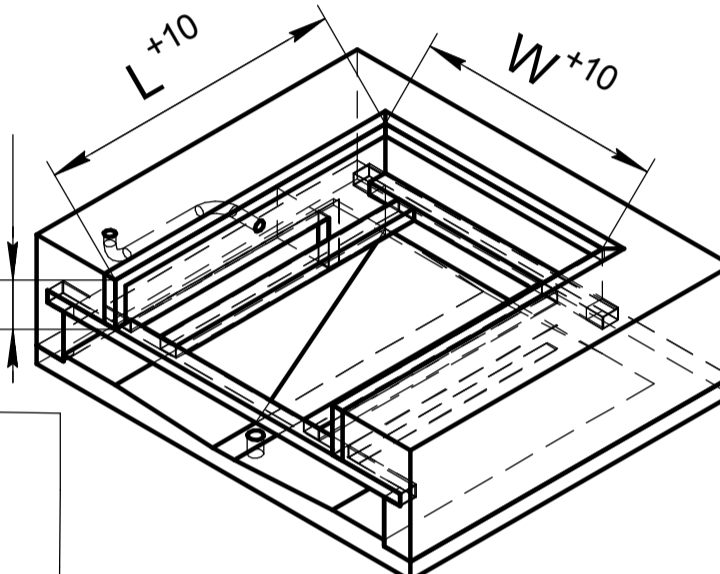
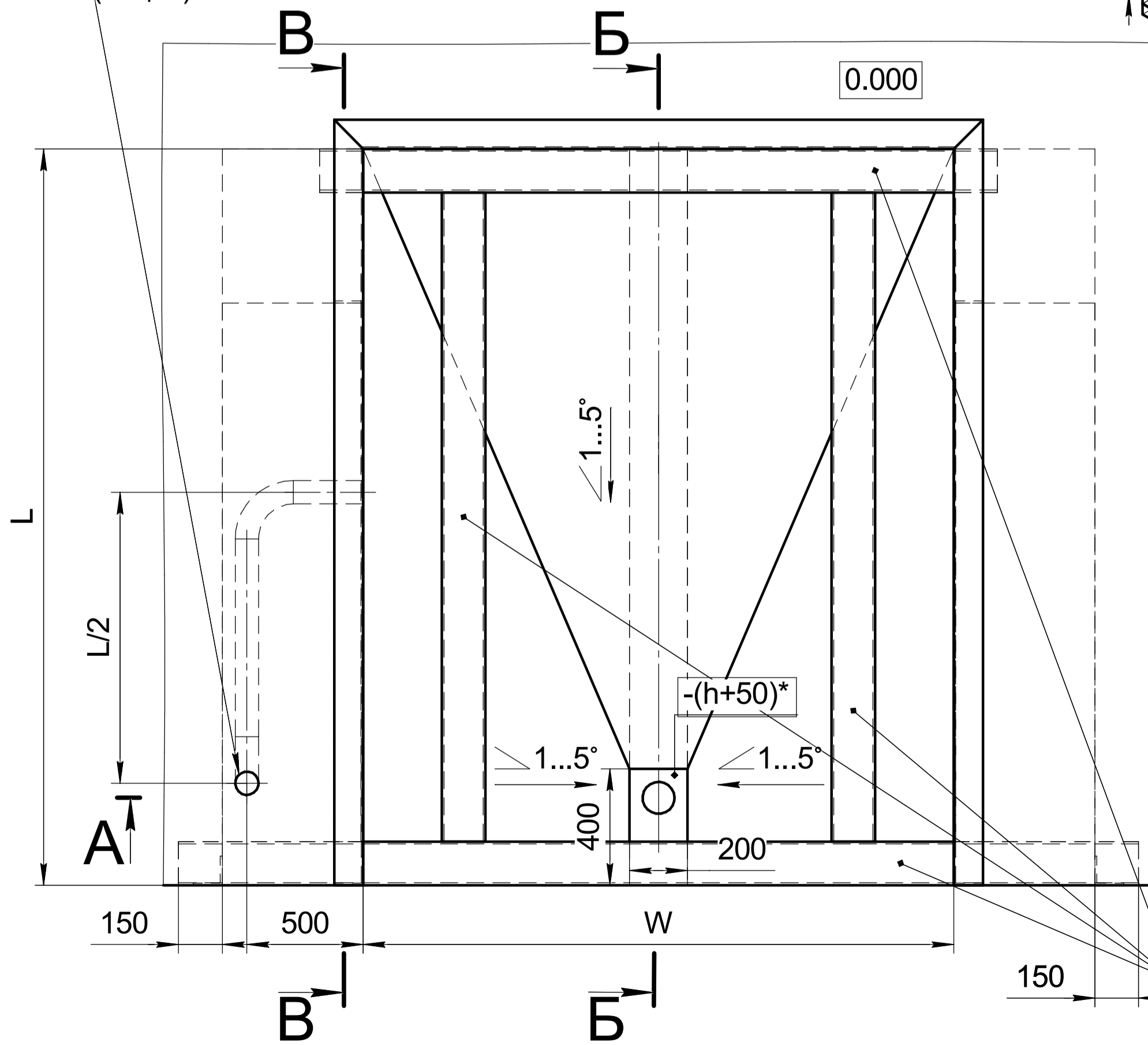


Место установки блока управления и (или) гидростанции для соединения
Возможна установка соединения большей длины (опция) см.п.5.



Значение параметров L, W, h

Параметр	Количество аппарелей	Значение, мм
L	-	Lстола+30 мм
	1	Lстола+70 мм
	2	Lстола+110 мм
W	-	Wстола+30 мм
	1	Wстола+70 мм
	2	Wстола+110 мм
h	-	hстола

1 Данная конструкция приямок с размерами L-длина приямка; W-ширина приямка; h-высота приямка разработана для столов подъёмных типа ЛТ. Стол устанавливается на отм. -h с зазорами по периметру равными 10...20 мм и крепится основанием к закладным швеллерам сваркой.
2 * Дренажное отверстие необходимо только при нахождении приямка на открытом участке. В этом случае требуется предусмотреть устройство дренажа или отвода вод в ливнёвую канализацию.
3 ** Предусмотреть закладку Трубы d=80мм от места установки гидростанции и (или) пульта управления для прокладки гидравлических рукавов (или электропроводов). Радиусгиба трубы не менее 160мм.
4 Сбор протечек масла при эксплуатации или поломках производить посыпкой масляных пятен древесной стружкой с последующей её утилизацией.

А
Балки для установки Стола
- Труба прямоугольная 150x100x8 L=по месту - 4шт
Продольные балки установить по месту под опорами роликов

LT-PR04				Лист	Масса	Масштаб
Изм.	Лист	№ докум.	Подп.	Дата	Приямок для Стола подъёмного открытый по ширине с нишей под лифт а/м	Лист
Разраб.						
Проб.						
Т.контр.						
Н.контр.						
Утв.						