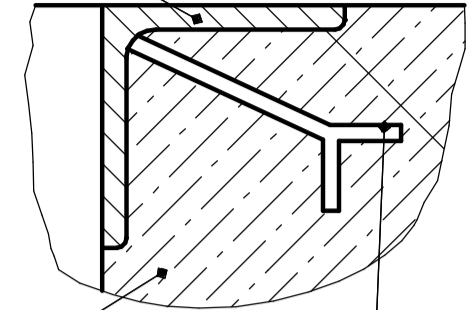
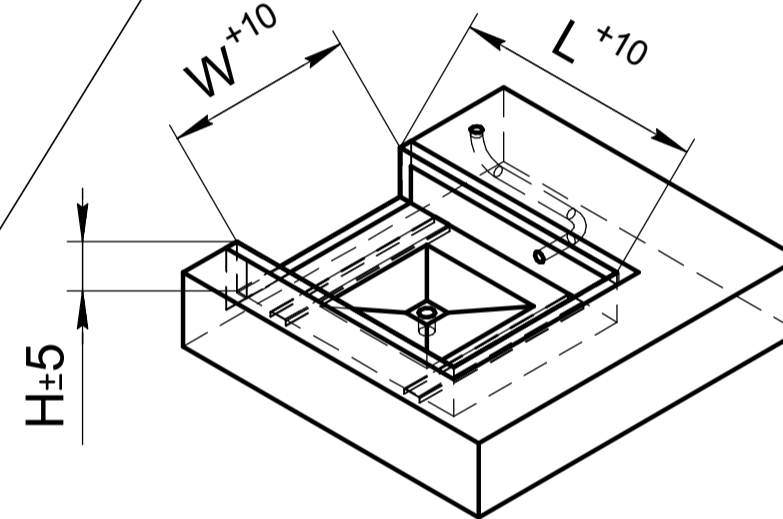


уголок 100x100x7мм



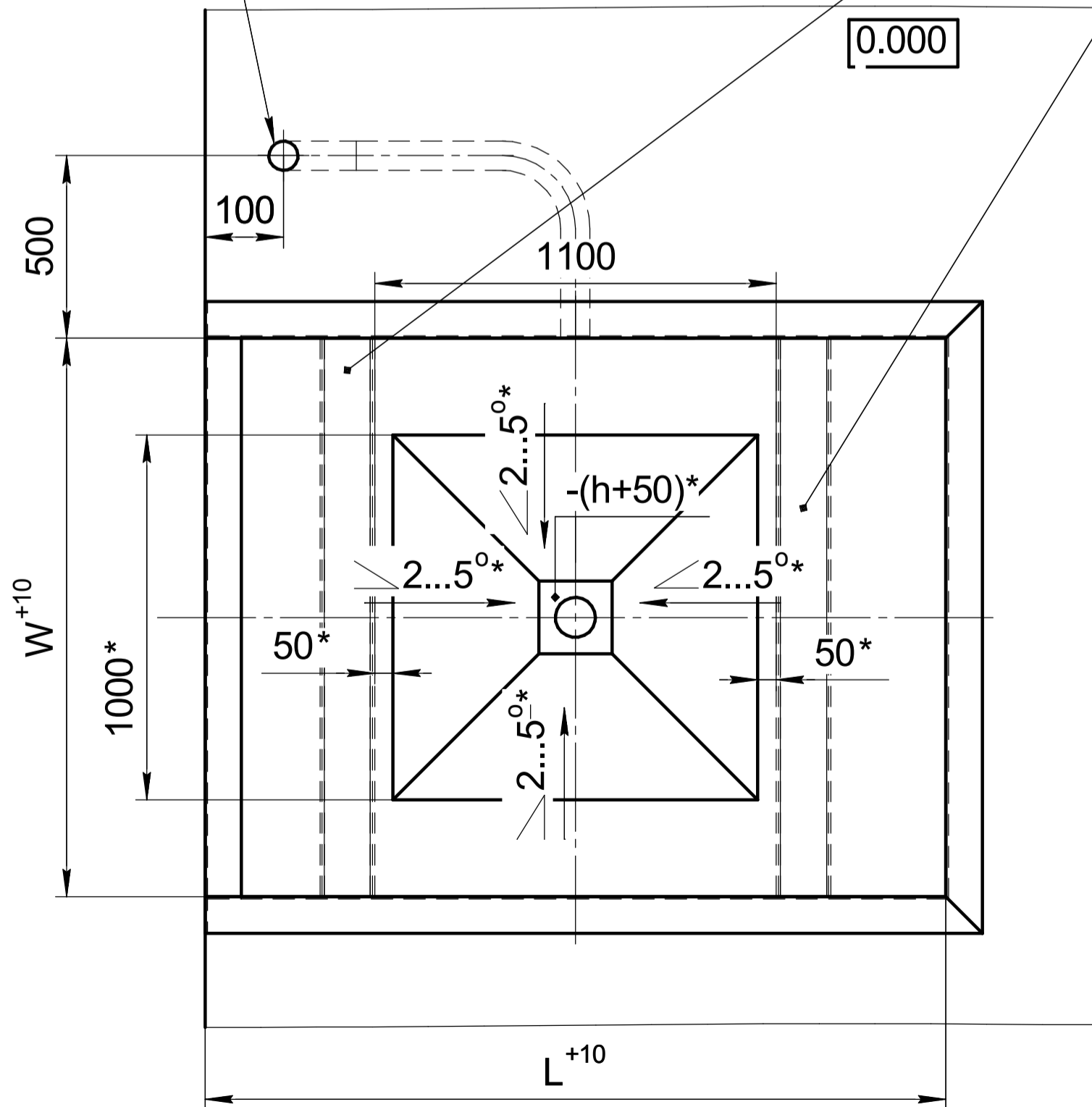
бетон
арматура Ф16мм, шаг 300 мм

Швеллер 16 - 2шт (Lшвеллера=W)
закладная деталь для крепления
основания стола на сварку



Место установки блока управления и
(или) гидростанции для соединения

Возможна установка соединения большей длины
(опция) см.п.5.



Значение параметров L, W, H

Параметр	Количество аппарелей	Значение, мм
L	-	Lстола+30 мм
	1	Lстола+75 мм
	2	Lстола+120 мм
W	-	Wстола+30 мм
	1	Wстола+75 мм
	2	Wстола+120 мм
H	-	Hстола

1 Данная конструкция прямка с размерами L-длина прямка; W-ширина прямка; H-высота прямка разработана для столов подъемных типа LT. Стол устанавливается на отм. -Н с зазорами по периметру равными 10...20 мм и крепится основанием к закладным швеллерам 16 сваркой.

2 *-Дренажное отверстие (при необходимости). В этом случае требуется предусмотреть устройство дренажа или отвода вод в ливнёвую канализацию.

3 ** Предусмотреть закладку трубы Ø80мм от места установки блока управления и(или) гидростанции для прокладки гидравлических шлангов и электропроводов. Радиусгиба трубы не менее 160мм.

4 Сбор протечек масла при эксплуатации или поломках производить посыпкой масляных пятен древесной стружкой с последующей её утилизацией.

5 Для получения более подробной информации обращайтесь в компанию "DoorHan".

LT-PR02

Изм.	Лист	№ докум.	Подп.	Дата	Лист	Масса	Масштаб
Разраб.							
Проб.							
Т.контр.							
Н.контр.							
Утв.							

Приямок для Стола подъемного
открытый по ширине

Лист Листов

DOORHAN®

Перв. примен.

Справ. №

Подп. и дата

Взам. инв. № Инв. № дубл.

Подп. и дата

Инв. № подл.