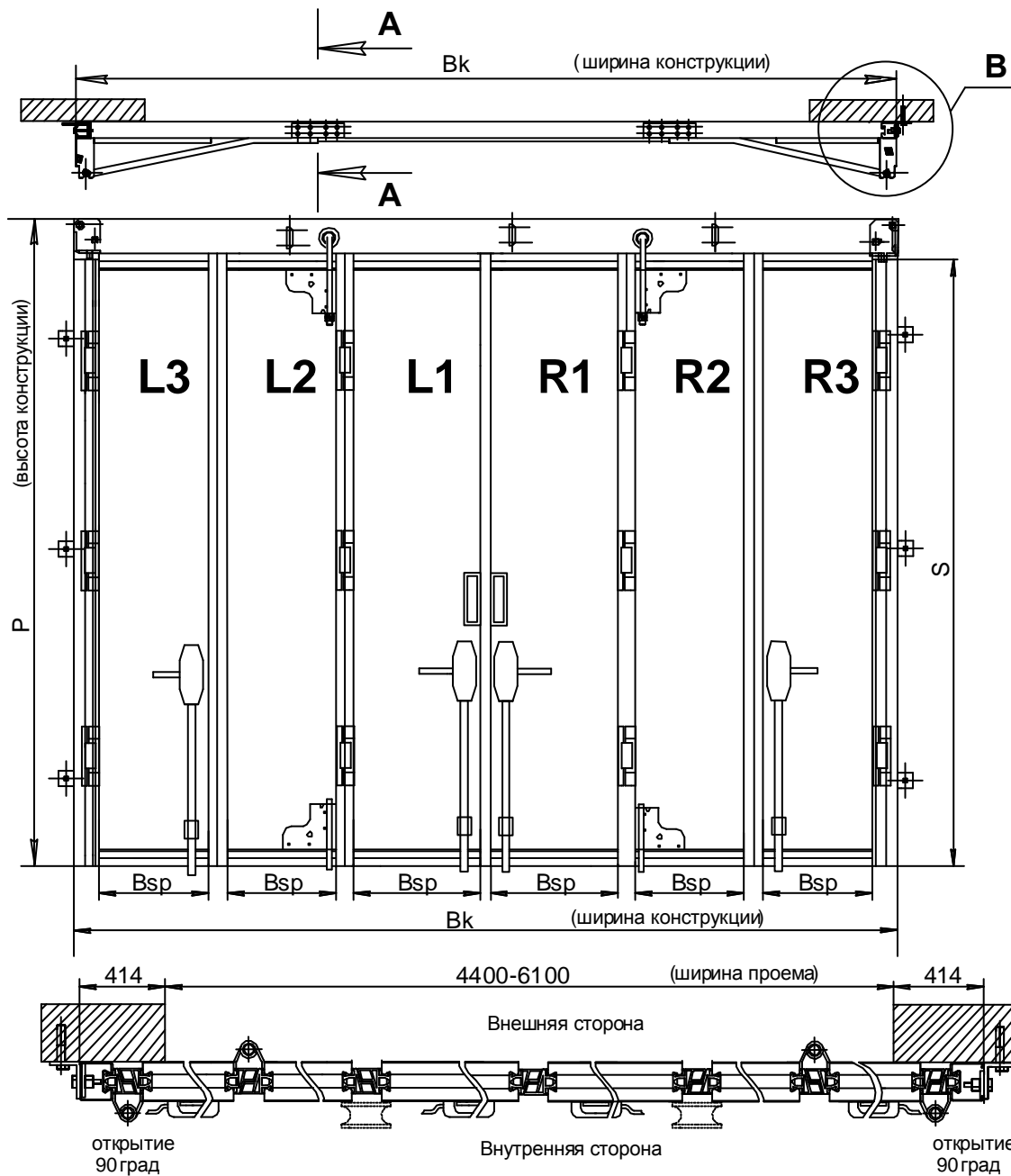


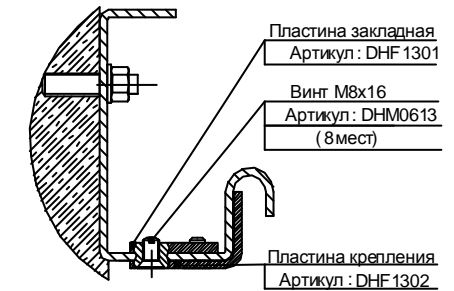
Схема открытия 3+3

Накладной монтаж внутри помещения

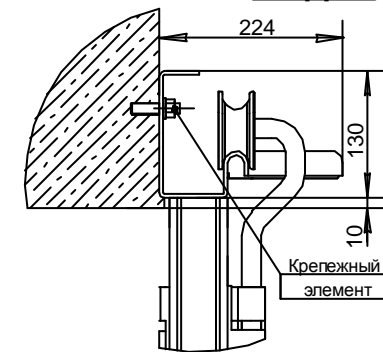
Вид внутренней стороны



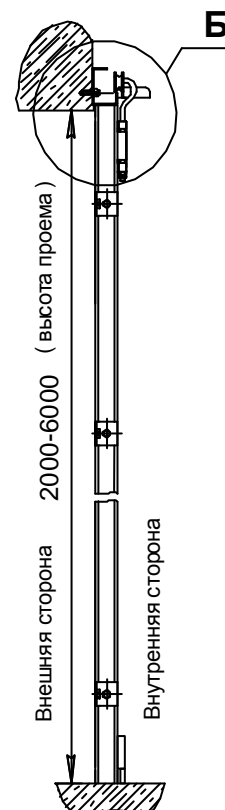
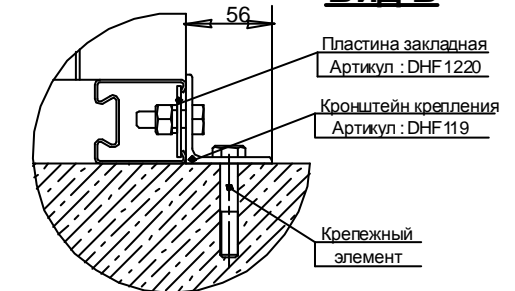
A-A



Вид Б



Вид В



				DHF.MK.3.3		
Изм.	Лист	№ докум.	Попр.	Дата	Лист	Масштаб
Разраб.						
Проект						
Технол.						
Согл.						
Начерт.						
Утв.						
				Складные ворота БНН схема открытия «3+3»		
				Лист 1		
				DHF.MK.3.3		
				DHFAS2006-3-3/90		

Страна: Беларусь
Полное наименование: ООО «ДООРИАН»
Вид докум.: Чертеж
Содержимое: Схема открытия 3+3