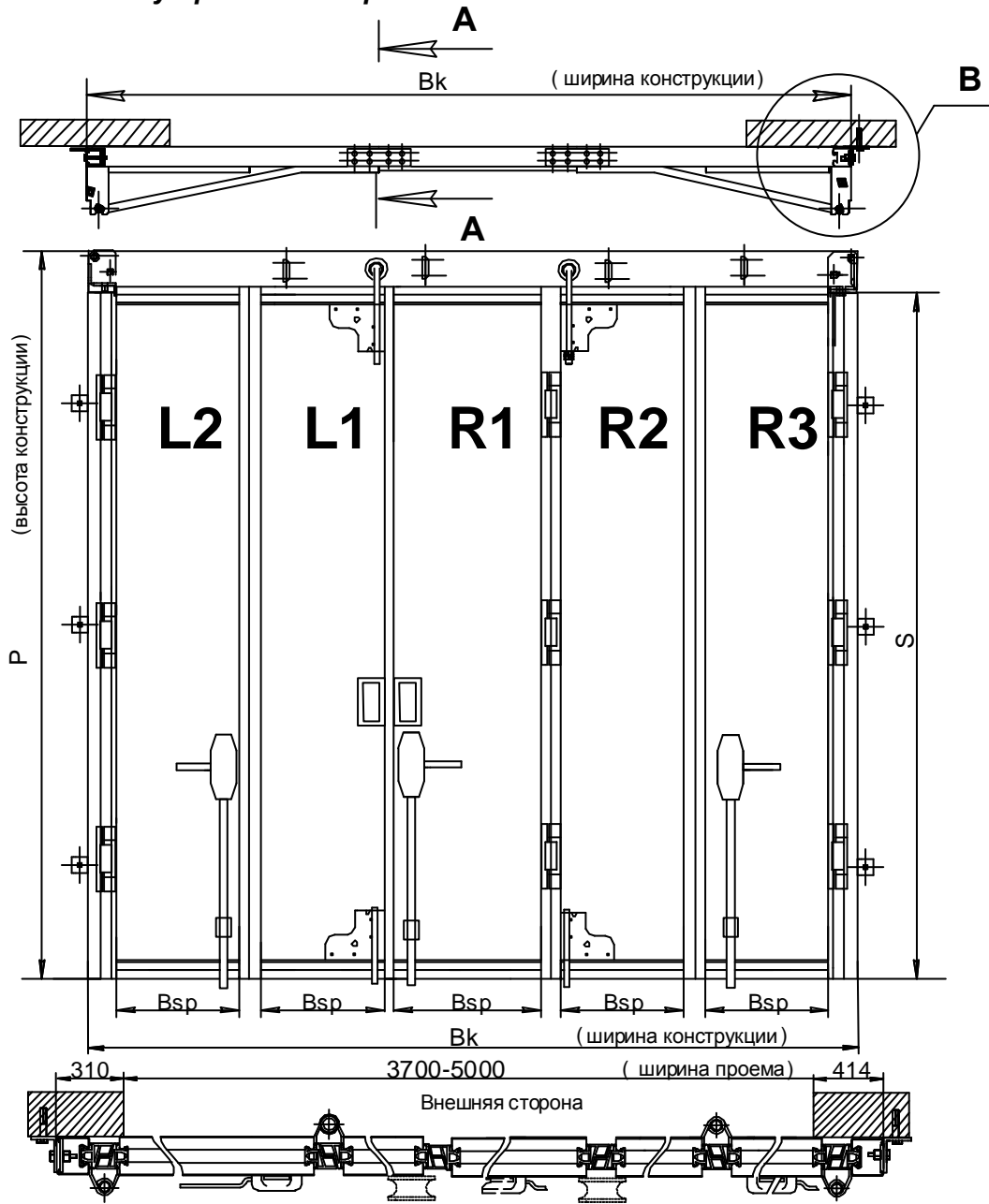


# Схема открытия 2+3

Накладной монтаж внутри помещения

Вид внутренней стороны



Р (высота конструкции)

A

Bk (ширина конструкции)

B

L2

L1

R1

R2

R3

Bsp

Bsp

Bsp

Bsp

Bsp

Bk (ширина конструкции)

S

310

3700-5000 (ширина проема)

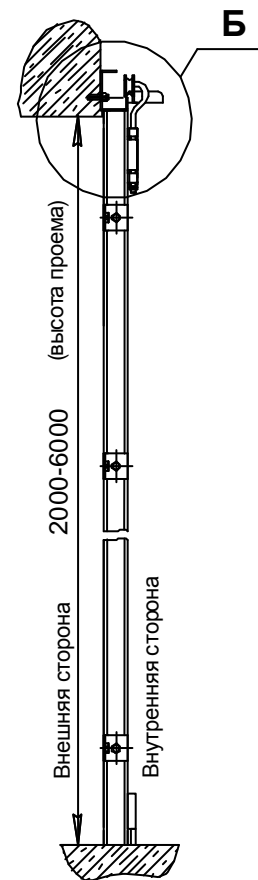
414

Внешняя сторона

Внутренняя сторона

открытие 90град

открытие 90град



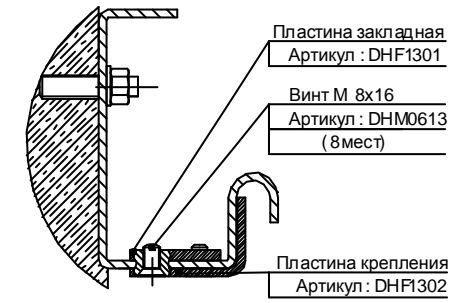
2000-6000 (высота проема)

Внешняя сторона

Внутренняя сторона

B

A-A

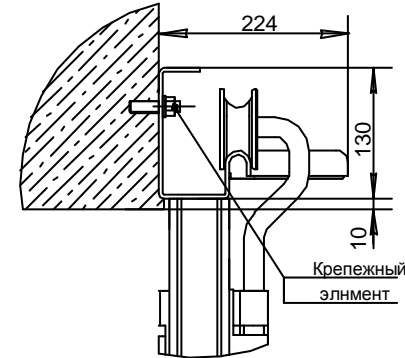


Пластина закладная  
Артикул : DHF1301

Винт М 8х16  
Артикул : DHM0613  
(8 мест)

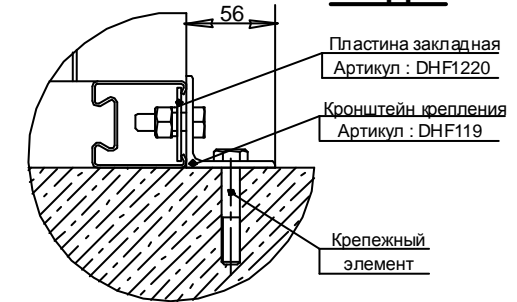
Пластина крепления  
Артикул : DHF1302

Вид Б



Крепежный элемент

Вид В



Пластина закладная  
Артикул : DHF1220

Кронштейн крепления  
Артикул : DHF119

Крепежный элемент

				DHF.MK.2.3			Лист	Масштаб	Масштаб
Изм.	Лист	№ эскиза	Дата	Складные ворота БНН			Лист	Масштаб	Масштаб
Разраб.				схема открытия «2+3»			Лист	Масштаб	Масштаб
Проект							Лист	Масштаб	Масштаб
Станд.							Лист	Масштаб	Масштаб
Сод.							Лист	Масштаб	Масштаб
Нормат.							Лист	Масштаб	Масштаб
Утв.							Лист	Масштаб	Масштаб

**DOORHAN** DHVA S2005-3-2/ 90