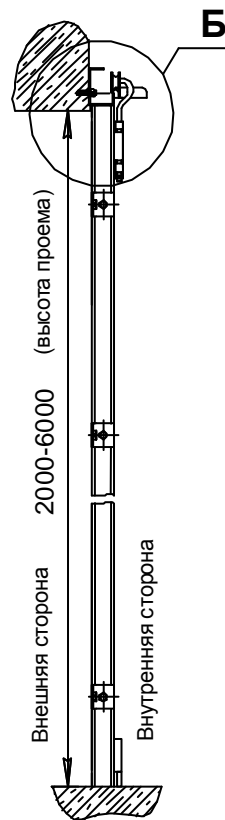
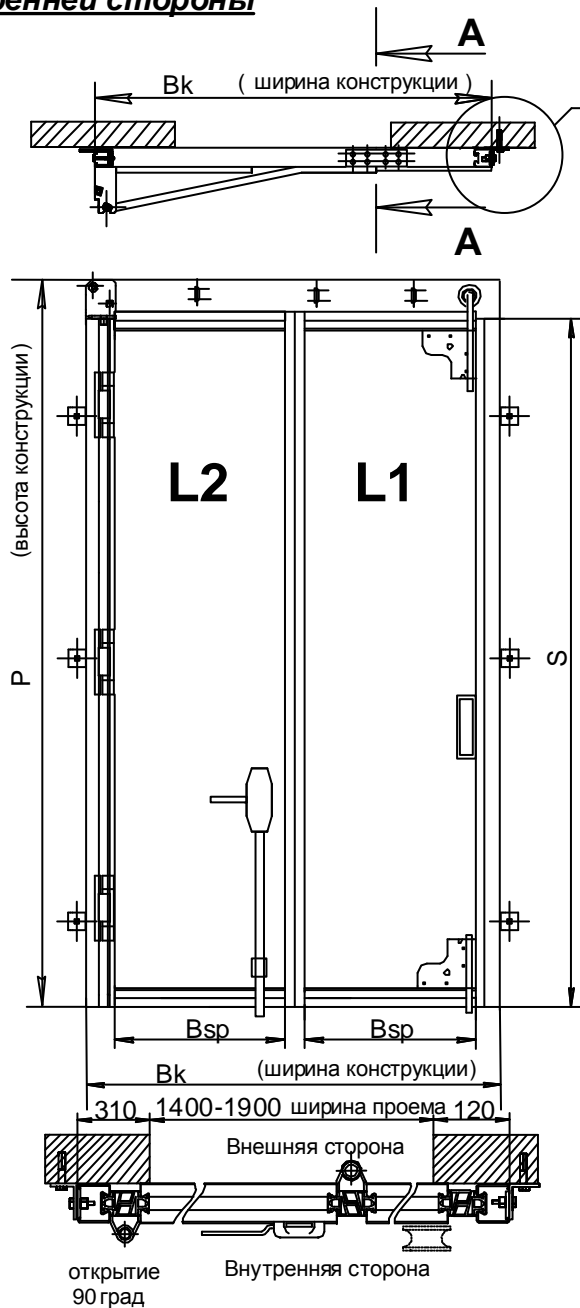


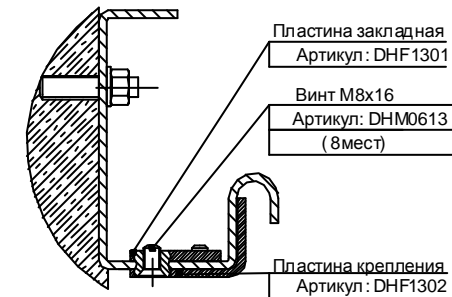
Схема открытия 2+0

Накладной монтаж внутри помещения

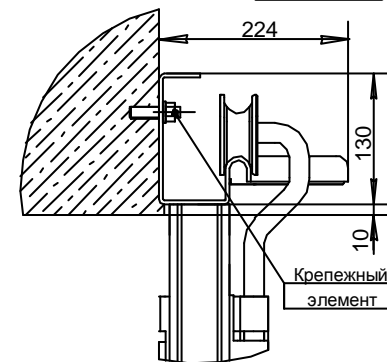
Вид внутренней стороны



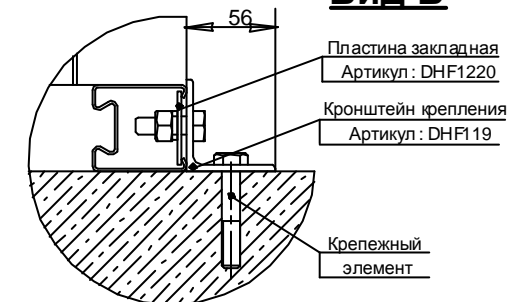
A-A



Вид Б



Вид В



				DHF.MK.2.0			
Изм.	Лист	№ эскиз	Дата	Лист	Масштаб	Масштаб	Масштаб
Разработ.							
Проект.							
Стандарт.							
Сод.							
Нормат.							
Уч.							
				Складные ворота БНН схема открытия «2+0»			
				Лист 1 из 1			
				DHVAS1002-2-0/ 90			

Имя, Фамилия, Подпись, Дата, Место, Подпись, Дата, Место, Подпись, Дата, Место