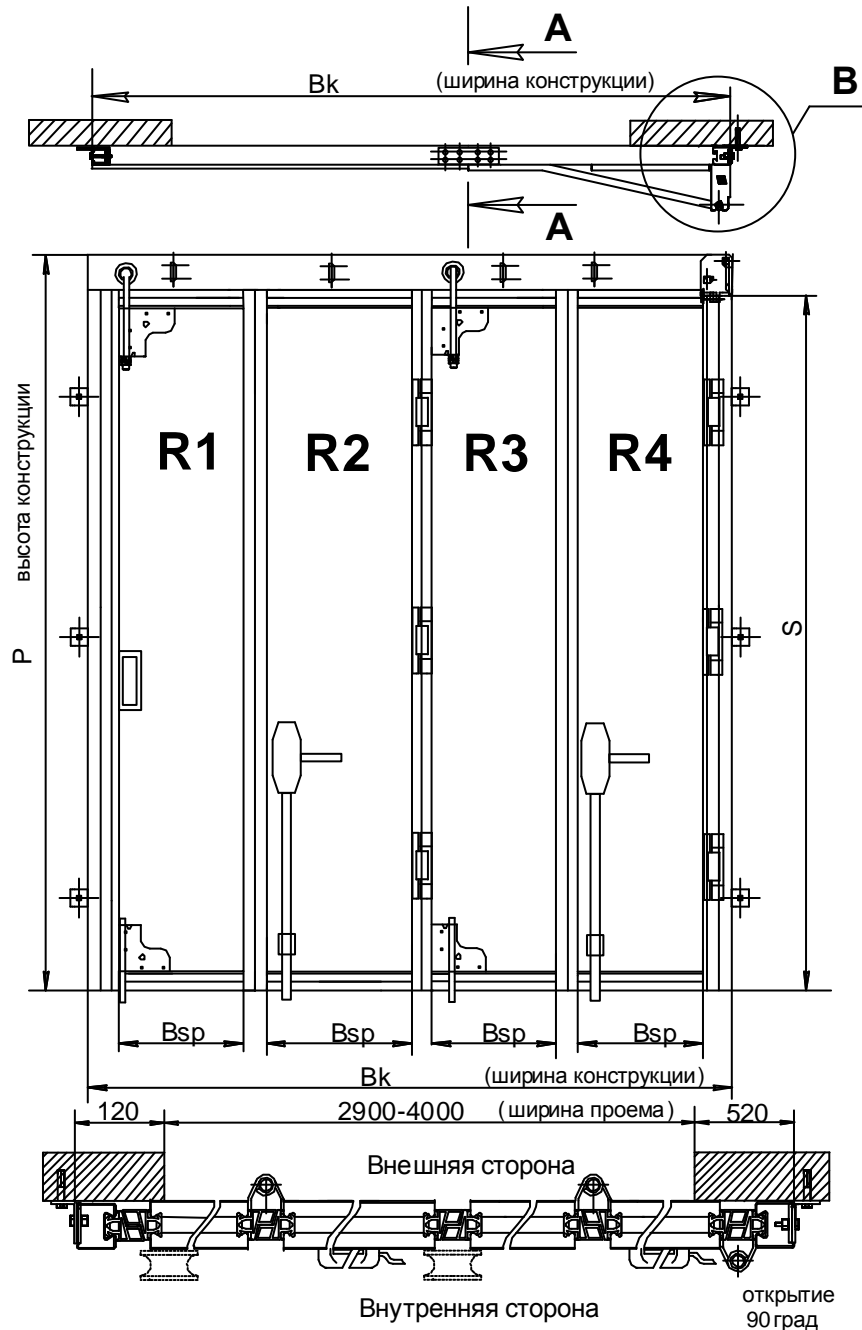


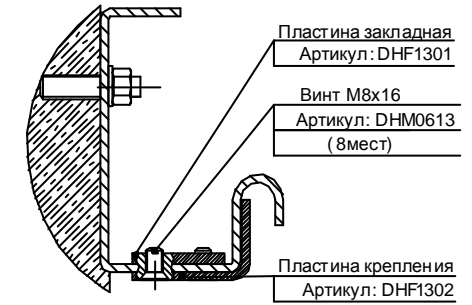
Схема открытия 0+4

Накладной монтаж внутри помещения

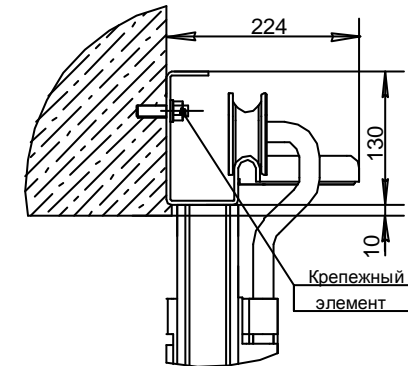
Вид внутренней стороны



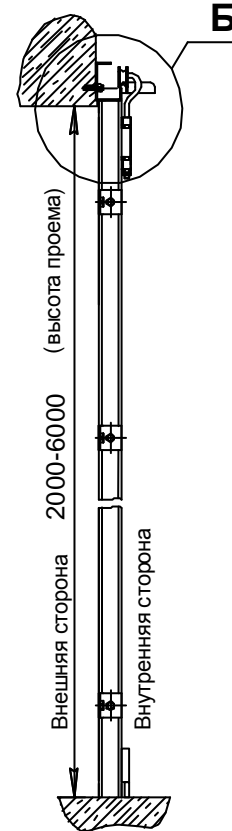
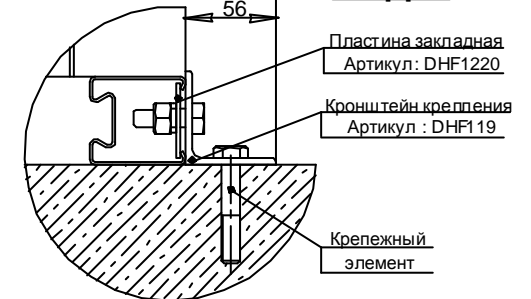
A-A



Вид Б



Вид В



				ДНФ.МК.0.4			
Изм.	Лист	№ докум.	Попр.	Дата	Лист	Масштаб	Масштаб
Разроб.							
Провер.							
Технол.							
Согл.							
Начерт.							
Утв.							
				Складные ворота БНН схема открытия «0+4»			
				Лист 1 из 1			
				ДНФAS1004-4-0/90			

Конт. № докум. / Дата изм. / Лист / Всего листов / Имя файла / Имя папки / Имя проекта / Имя пользователя / Дата печати / Страница № / Всего страниц