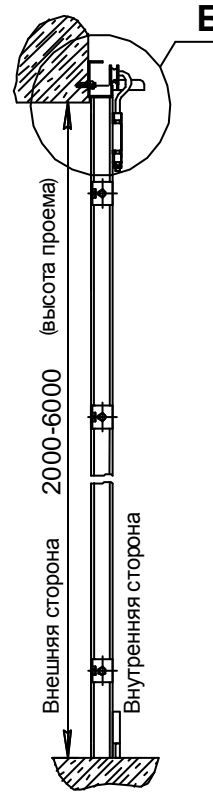
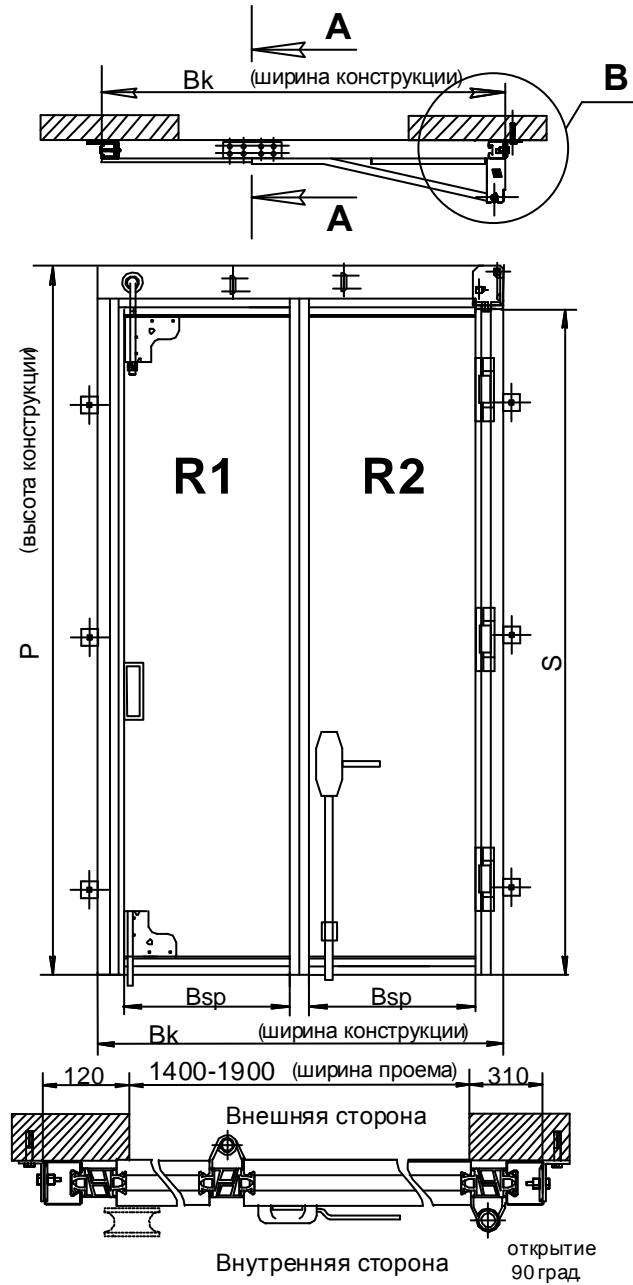


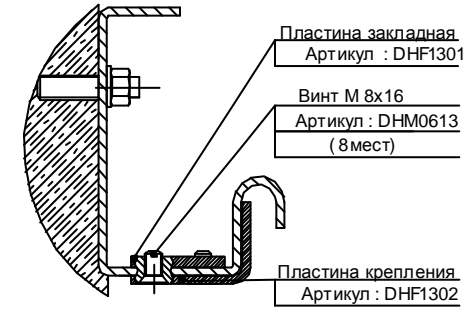
Схема открытия 0+2

Накладной монтаж внутри помещения

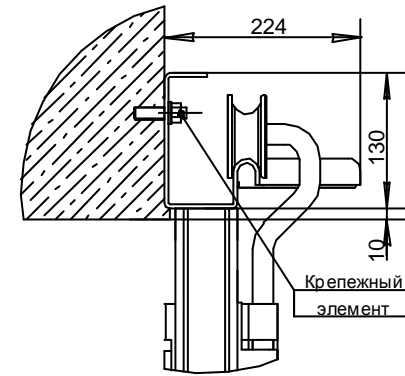
Вид внутренней стороны



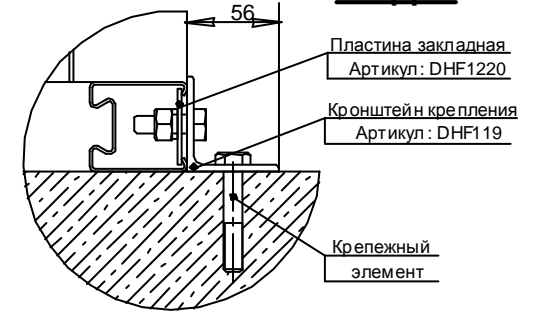
A-A



Вид Б



Вид В



				DHF.MK.0.2			
Изм.	Лист	№ докум.	Попр.	Дата	Складные ворота БНН схема открытия «0+2»		
Разраб.					Лист	Масштаб	Масштаб
Проф.							
Технол.							
Содл.							
Нормир.							
Утв.							
				DOORHAN			
				DHVAS1002-2-01/90			