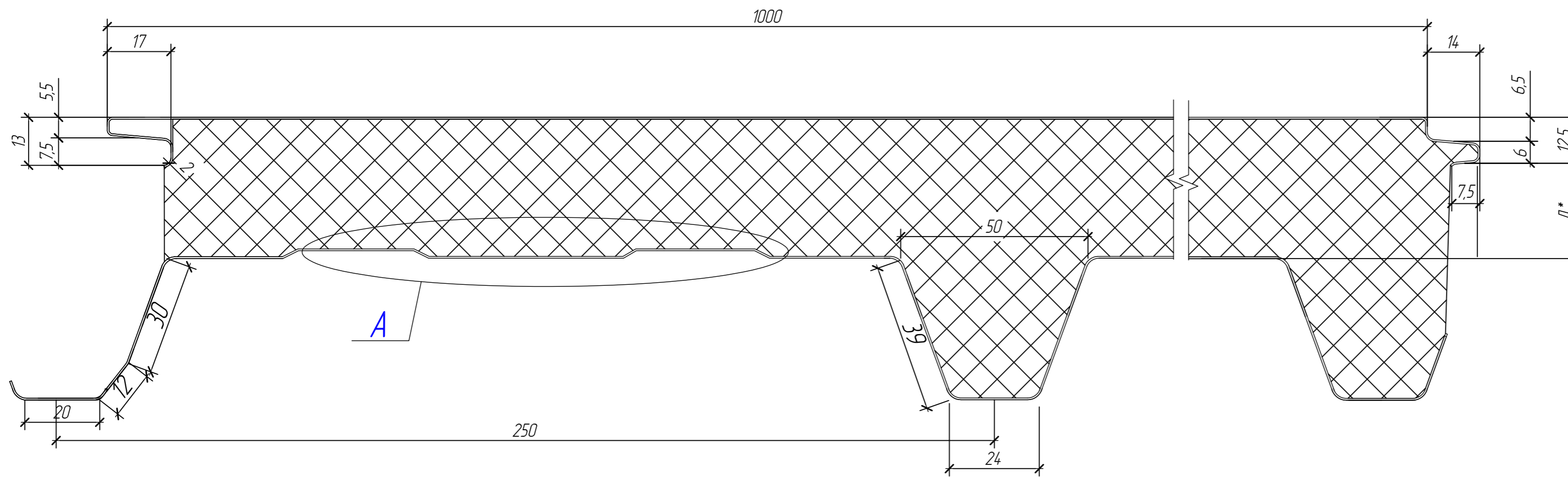
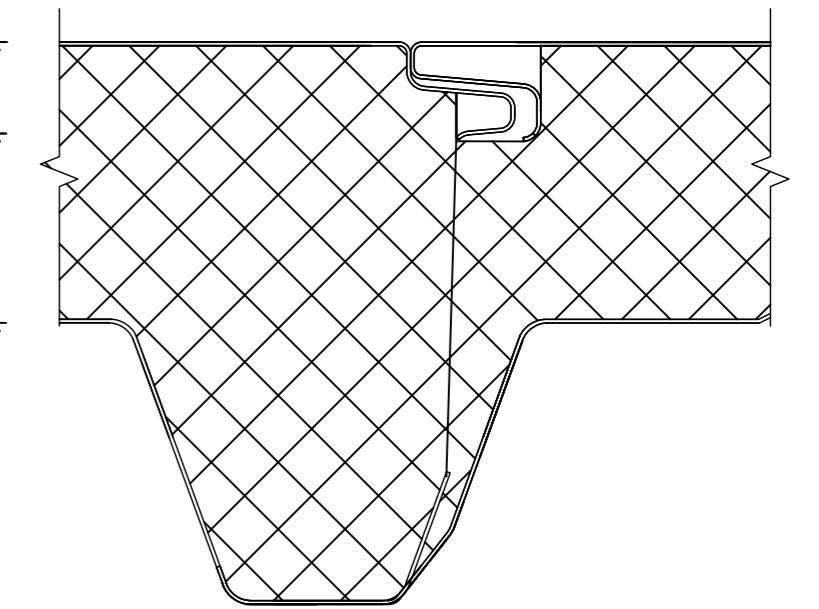


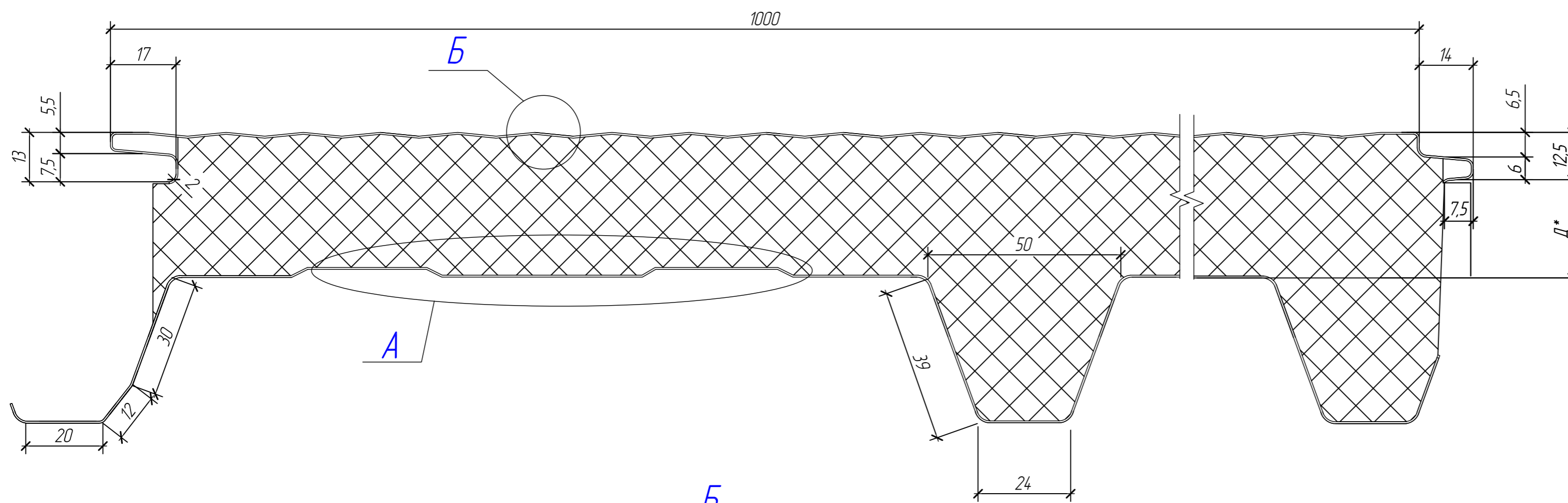
Гладкая



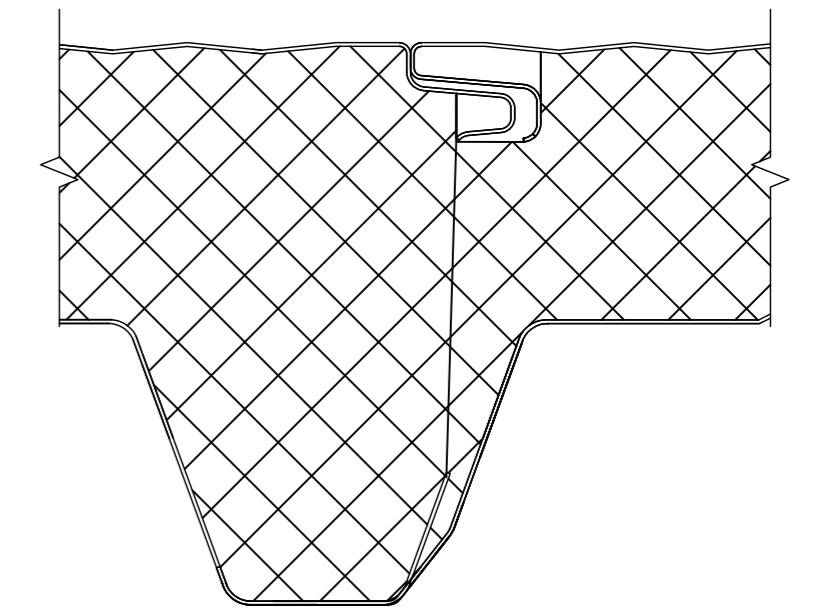
Стык панелей "Гладкая"



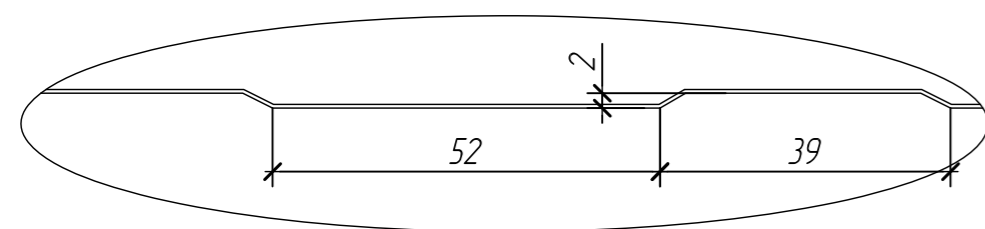
Волна



Стык панелей "Волна"



A



B

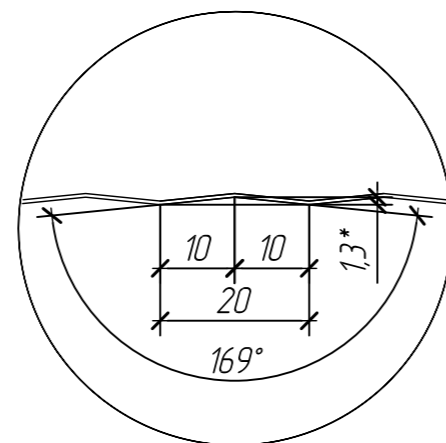


Таблица 1

Размер "D", мм	Толщина сэндвич-панели, мм
87,5	100
107,5	120
137,5	150
167,5	180
187,5	200
237,5	250

1. * - данные размеры см. по таблице 1

Инв. № подл. Подп. и дата. Взам инв. №

Изм.	Колуч.	Лист	№ док.	Подп.	Дата

Кровельные минватные сэндвич-панели с замком R6

Стадия	Масса	Масштаб
Лист 1		Листов

DoorHan

Формат А2