

1 * Размер для справок
 2 ** Размер по таблице
 D-880.TD.00.000L * Техническая дверь с замком DORMA под низкий порог в сборе (Коробка накладная) левая - изображено
 D-880.TD.00.000R * Техническая дверь с замком DORMA под низкий порог в сборе (Коробка накладная) правая - зеркальное отображение
 3. Толщина стального листа полотна двери 0,6...1,2мм, в зависимости от модели двери.

Формат	Зона	Поз.	Обозначение	Наименование	Кол	Примечание
<u>Сборочные единицы</u>						
A1	1		D-880.TD.20.000L СБ	Полотно технической двери с замком DORMA в сборе	1	
A1	2		D-880.TD.10.000L СБ	Коробка накладная технической двери с измененной продвкой под замок	1	
A3	3		DSSD.04 СБ	Осевой узел петли	2	
<u>Детали</u>						
A3	4		DTSD.018	Заглушка ригельная	2	
A3	5		DSSD.018	Заглушка паза петли	2	
	6		DTSD.019	Заглушка	2	
<u>Пакетные изделия</u>						
	7			Комплект дверных ручек DORMA	1	
<u>Материалы</u>						
	8			Уплотнитель дверной коробки D-образный с ножкой L-мм	5,57 п/м	TD0207

№	Артикул	Обозначение	В мм	Н мм	В, мм	Н.дв.мм	Н.Пл.дв.мм	Н.вр.мм	Примечания
1	D-880-T/G/G/7035/L/N/k	D-880.TD.00.000L	880	2050	8215	2006	2002	2016	Левая
2	D-880-T/G/G/7035/R/N/k	D-880.TD.00.000R	880	2050	8215	2006	2002	2016	Правая
3	D-980-T/G/G/7035/L/N/k	D-880.TD.00.000-01L	980	2050	9215	2006	2002	2016	Левая
4	D-980-T/G/G/7035/R/N/k	D-880.TD.00.000-01R	980	2050	9215	2006	2002	2016	Правая
5	D-680-T/G/G/7035/L/N/k	D-880.TD.00.000-02L	680	2050	6215	2006	2006	2006	Левая
6	D-680-T/G/G/7035/R/N/k	D-880.TD.00.000-02R	680	2050	6215	2006	2006	2006	Правая
7	D-780-T/G/G/7035/L/N/k	D-880.TD.00.000-03L	780	2050	7215	2006	2006	2006	Левая
8	D-780-T/G/G/7035/R/N/k	D-880.TD.00.000-03R	780	2050	7215	2006	2006	2006	Правая
9	D-1080-T/G/G/7035/L/N/k	D-880.TD.00.000-04L	1080	2050	10215	2006	2006	2006	Левая
10	D-1080-T/G/G/7035/R/N/k	D-880.TD.00.000-04R	1080	2050	10215	2006	2006	2006	Правая

D-880.TD.00.000L СБ

Изм.	Лист	№ докум.	Подп.	Дата	Техническая дверь с замком DORMA под низкий порог в сборе (Коробка накладная)	Лит.	Масса	Масштаб
Разраб.	Стрелга		27.11.15			43,8	15	
Проб.	Ясинская							
Т. контр.								
Н. контр.	Шарифуллин							
Учб.	Ханын СА							
Шифр:								

A-A (1:2)

Б-Б (1:2)

B.дб, мм**

Ж

Д

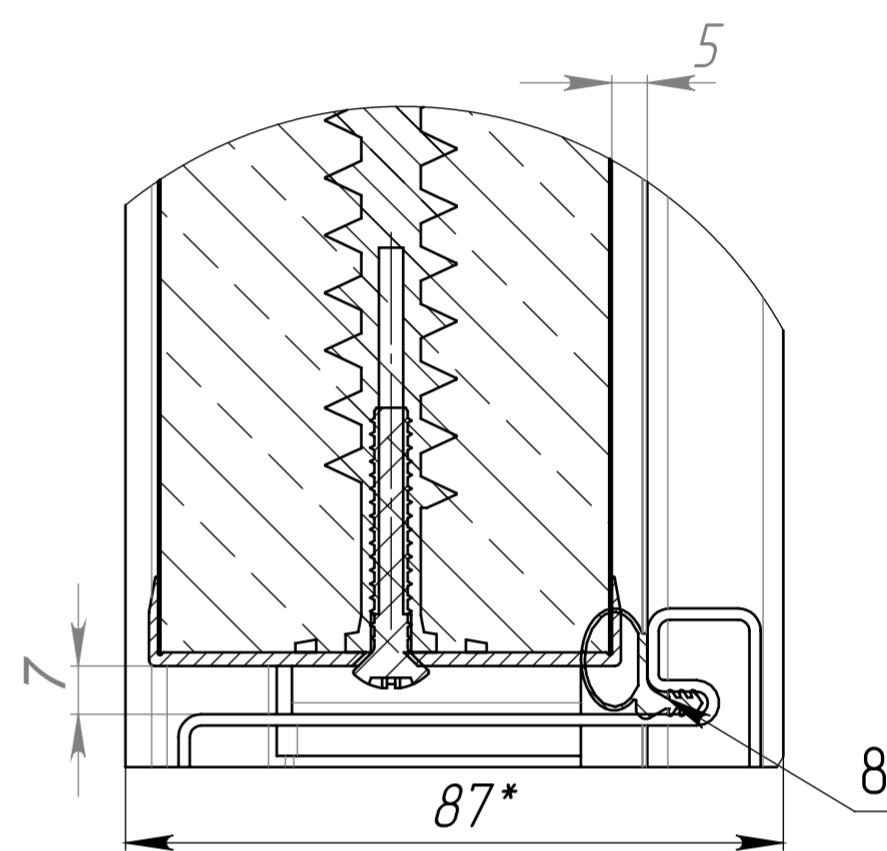
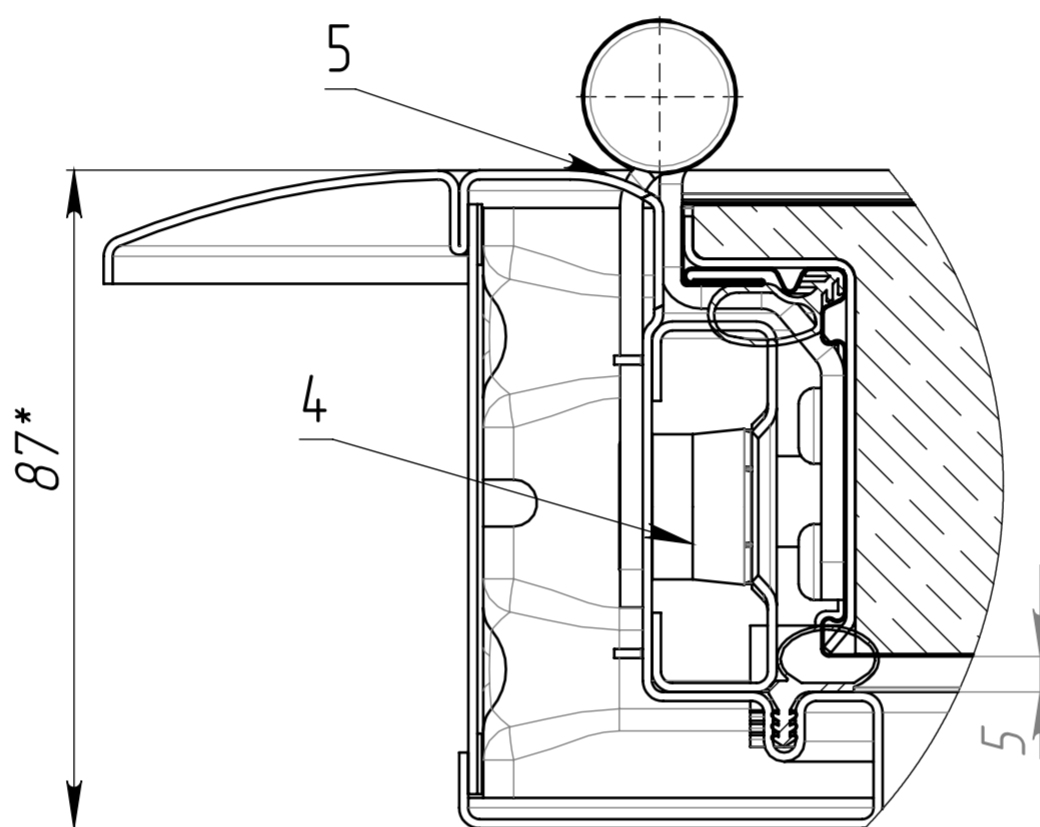
Е

B, мм**

H.вр, мм**
H.дб, мм**
H.пл.дб, мм**

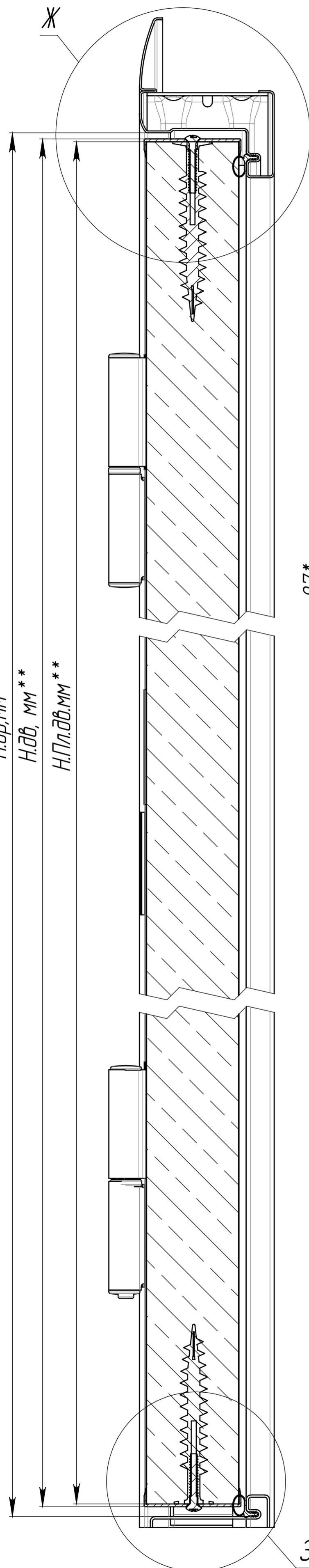
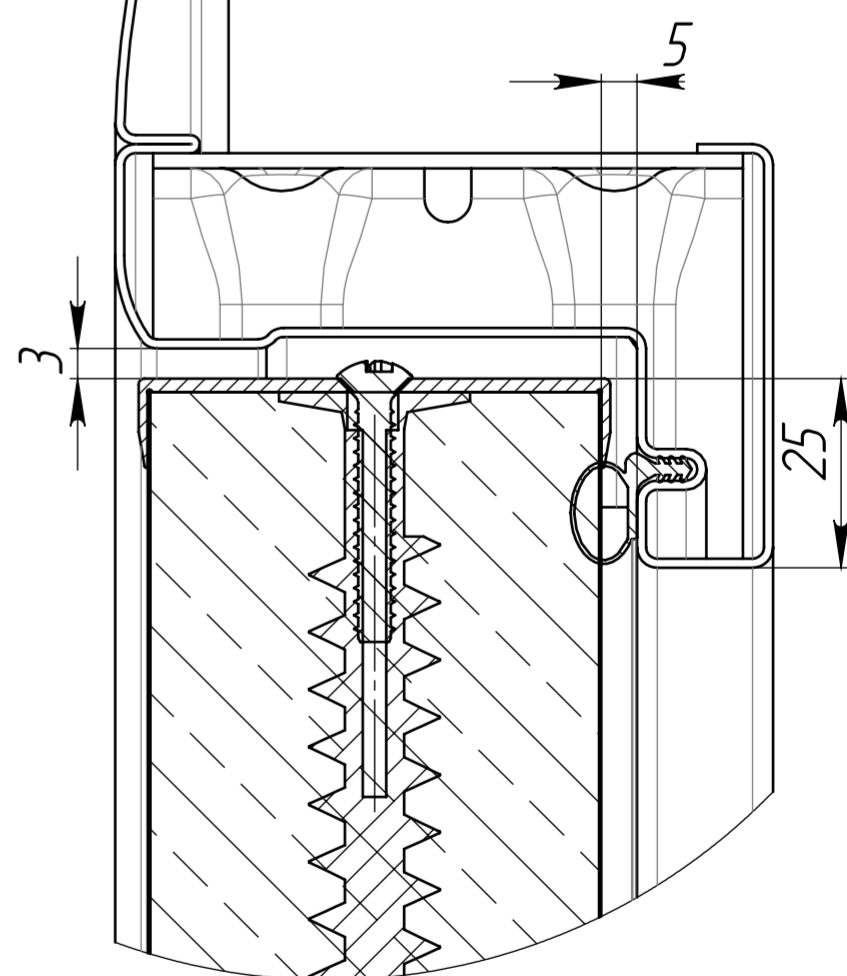
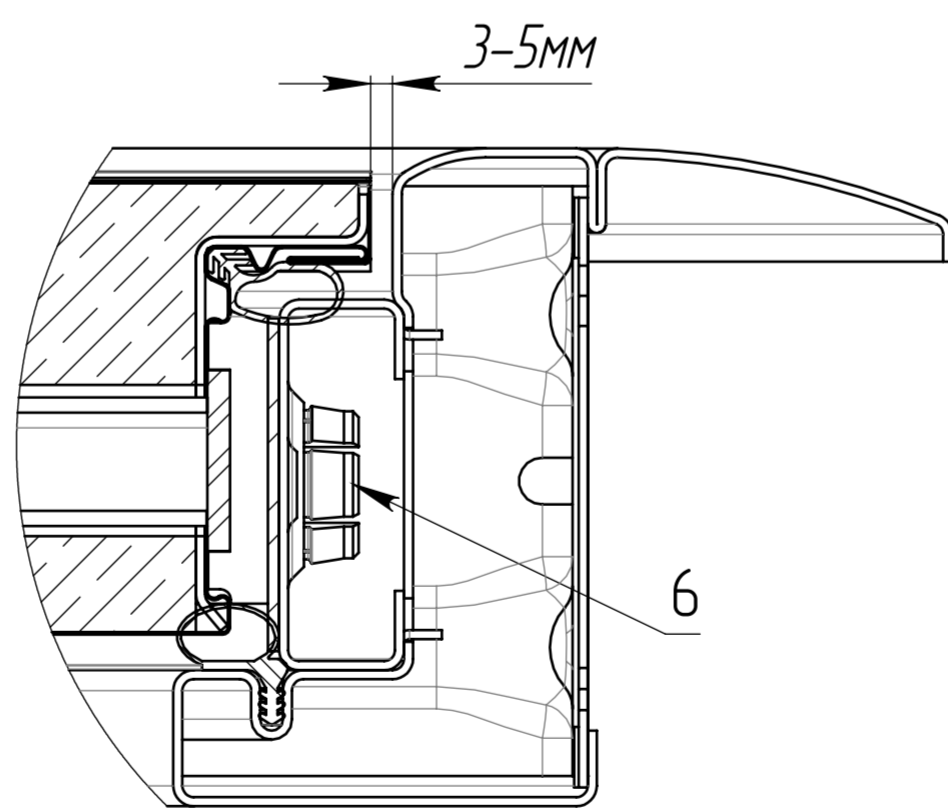
Д (1:1)

3 (1:1)



Ж (1:1)

Е (1:1)



Изм. № подл.	Подп. и дата
Изм. № дубл.	Изм. № дубл.
Взам. инв. №	Изм. № дубл.
Подп. и дата	Подп. и дата

Изм. Лист	№ докум.	Подп.	Дата
Шифр:			

D-880.TD.00.000 СБ