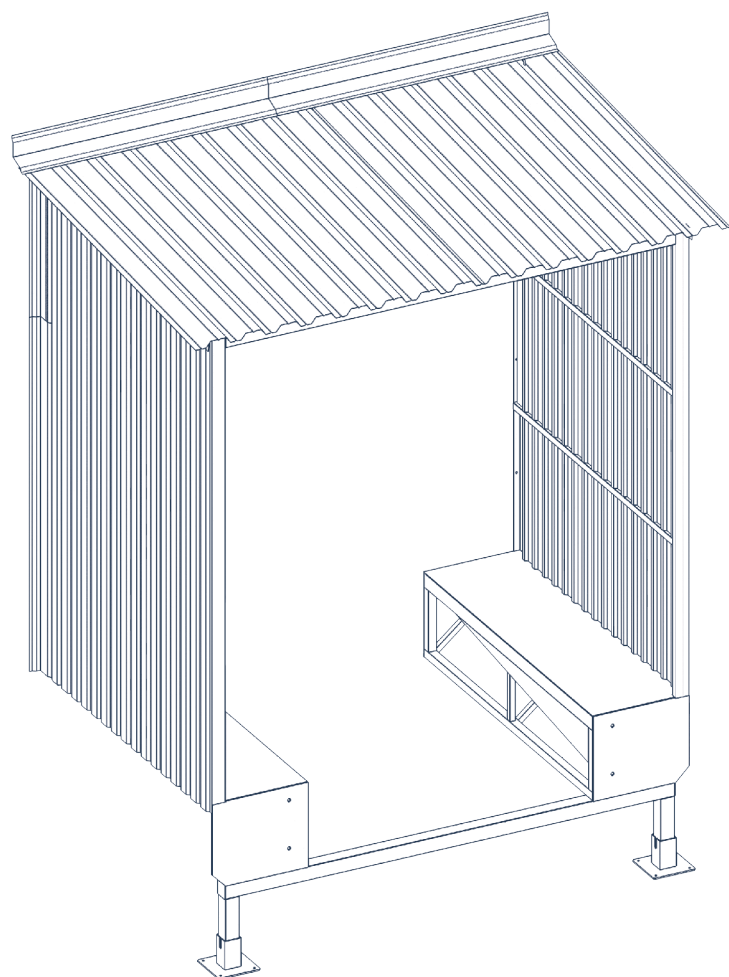


Общая информация	2
Комплектация	2
Инструменты	3
Конструкция	4
Монтаж	6

Тамбур перегрузочный легкой серии прямой



Инструкция по монтажу и эксплуатации

1. ОБЩАЯ ИНФОРМАЦИЯ

1.1. НАЗНАЧЕНИЕ ИЗДЕЛИЯ

Тамбур перегрузочный представляет собой комплексную конструкцию, вынесенную за пределы здания, что позволяет эффективно использовать складские площади. В комплексную конструкцию тамбура перегрузочного входят герметизатор проема и уравнительная

платформа (в комплект поставки тамбура не входят). Размеры тамбура определяются габаритами необходимой уравнительной платформы и герметизатора проема.

1.2. ПРАВИЛА БЕЗОПАСНОСТИ

Для обеспечения правильной и безопасной установки тамбура перегрузочного выполняйте следующие правила:

- при монтаже используйте только исправные инструменты;
- выполняйте этапы установки в той последовательности, в которой они указаны на рисунках;

- при замене поврежденных деталей используйте только оригинальные запчасти.
- В ином случае правильная работа изделия не может быть гарантирована. Кроме того, гарантия теряет силу.

2. КОМПЛЕКТАЦИЯ

Рис. 2.1. Профлист С44 (крыша)

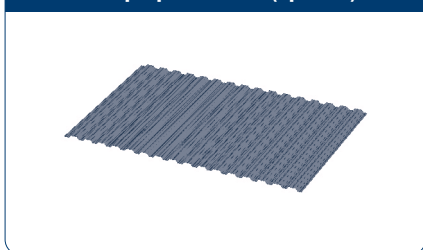


Рис. 2.2. Основания опор

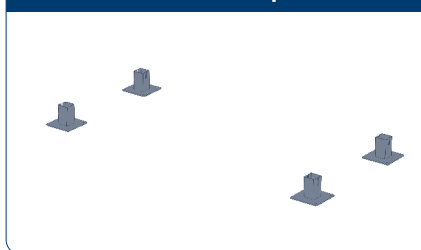


Рис. 2.3. Профлист С20 (стена)

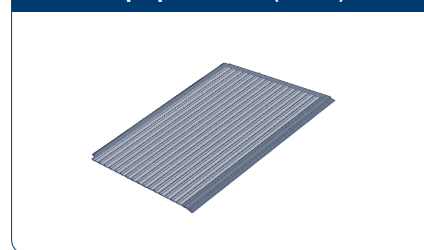


Рис. 2.4. Труба 50 х50х3 мм, 100х50х4 мм

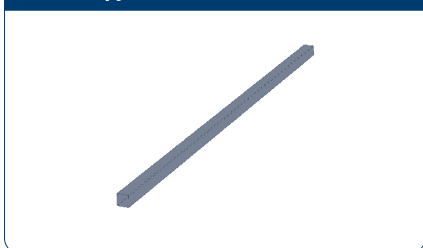


Рис. 2.5. Уголок 50 х 50 х 4 мм

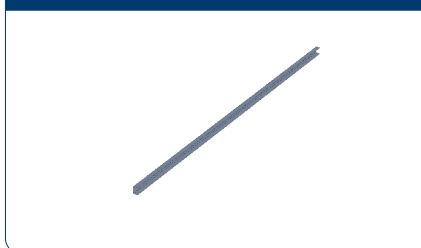


Рис. 2.6. Тумбы

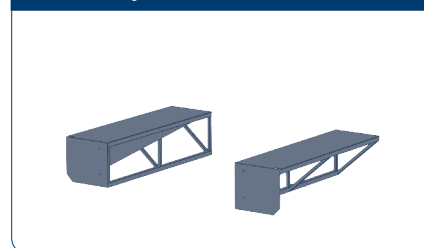
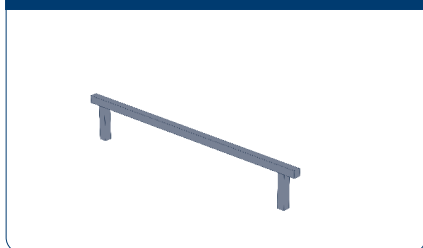


Рис. 2.7. Опора



3. ИНСТРУМЕНТЫ

Рис. 3.1. Карандаш



Рис. 3.2. Рулетка

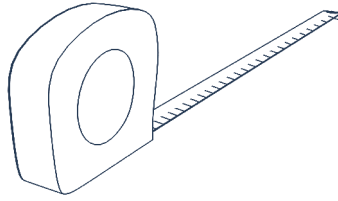


Рис. 3.3. Строительный уровень

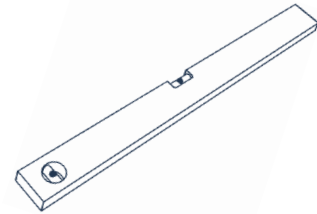


Рис. 3.4. Перфоратор

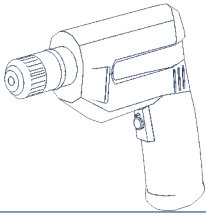


Рис. 3.5. Набор сверл

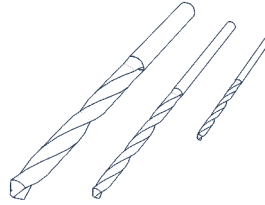


Рис. 3.6. Набор гаечных ключей

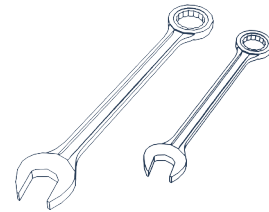


Рис. 3.7. Перчатки

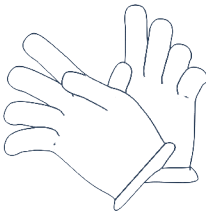


Рис. 3.8. Сварочный аппарат



⚠ ВНИМАНИЕ!

В зимнее время необходимо очищать тамбур, установленный на нем герметизатор и уравнительную платформу, а также прилегающую территорию от снега для обеспечения правильного позиционирования автомобиля. Скорость парковки автомобиля к тамбуру должна быть минимальной, не превышающей 1 км/ч (30 см/с).

4. КОНСТРУКЦИЯ

Рис. 4.1. Разнесенный вид

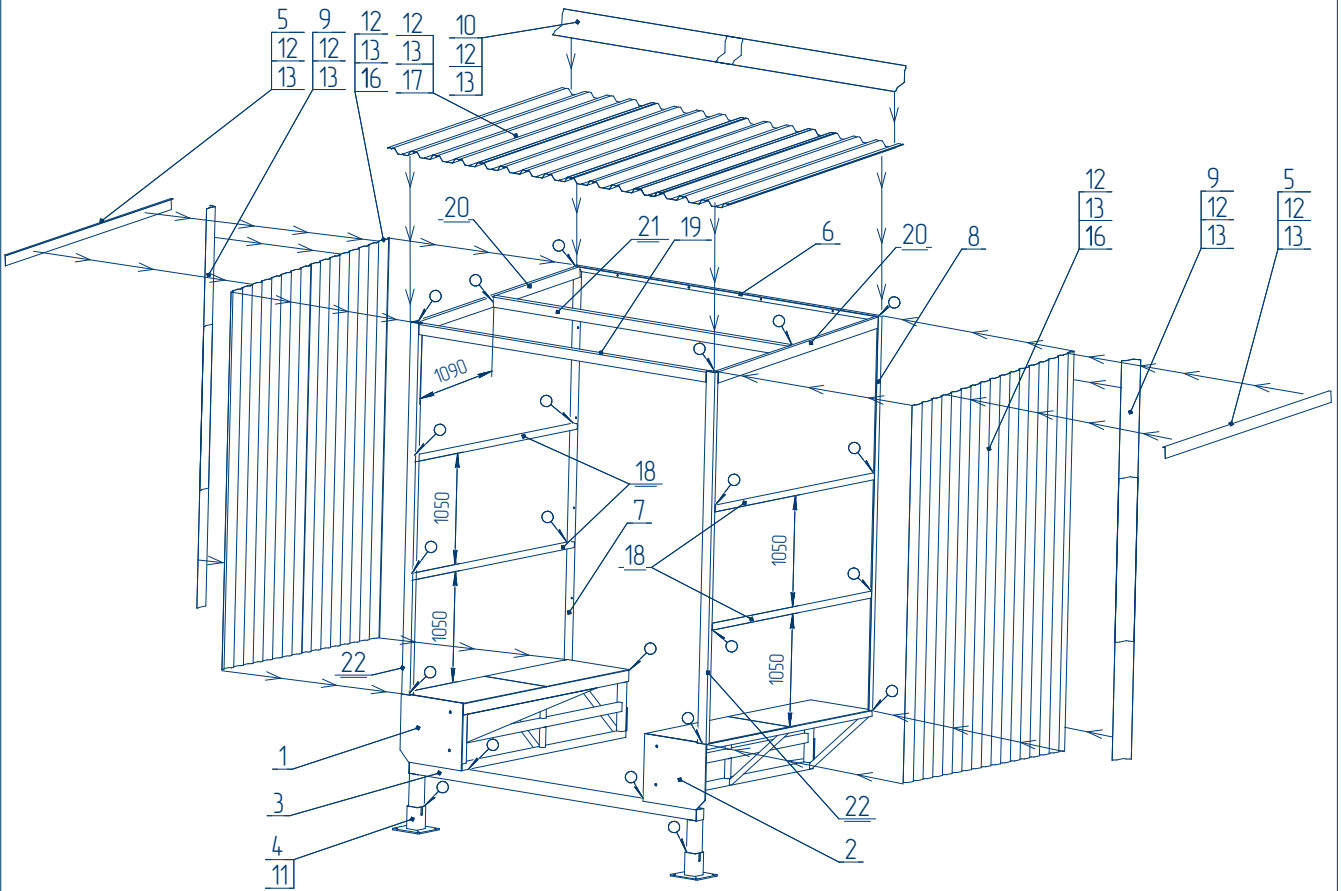


Таблица 4.1

Поз.	Наименование	Артикул	Кол-во
1	Тумба левая	DN92.1	1 (для платформы шириной 2000)
1	Тумба левая широкая	DN95.1	1 (для платформы шириной 1800)
2	Тумба правая	DN9ф2.2	1 (для платформы шириной 2000)
2	Тумба правая широкая	DN95.2	1 (для платформы шириной 1800)
3	Опора передняя	DN92.3	1
4	Основание опоры	EF90.25	2
5	Нащельник тамбура верхний	DN92.0004	2
6	Перекладина задней части каркаса	DN92.4001	1
7	Стойка левая задней части каркаса	DN92.4002	1
8	Стойка правая задней части каркаса	DN92.4003	1
9	Доборный элемент для тамбура 90 градусов (вертикальный)	OE12.1	3
10	Доборный элемент для тамбура 45-60-90 градусов (для крыши)	OE12.2	2
11	Болт анкерный 12 x 120 мм клиновой	DNA	8 (в коробке)
12	Саморез 6,3 x 25 мм по металлу	14019	169-326 (в коробке)*
13	Шайба 16 кровельная	DNM0301	169-326 (в коробке)*
14	Банка с краской	11422-1	1 (в коробке)
15	Инструкция на прямой перегрузочный тамбур легкой серии	IN043	1 (в коробке)
16	Профлист/C20/s=0,50 мм/RAL9003/Оцинкованный	МЕТПЛО02*	5 шт*
17	Профлист/C44/s=0,70 мм/-/Оцинкованный	МЕТПЛО03*	4 шт*
18	Труба стальная/Квадратная/Профильная/50 мм/50 мм /s=3,0 мм/ Эл.Сварн./Ст3/Неоцинкованный	МЕТТ18	4 шт*
19	Труба стальная/Прямоугольная/Профильная/100 мм/50 мм/ s=4 мм/ГК/Ст3/Неоцинкованный	МЕТТ40	1 шт*
20	Труба стальная/Прямоугольная/Профильная/100 мм/50 мм/ s=4 мм/ГК/Ст3/Неоцинкованный	МЕТТ40	2 шт
21	Труба стальная/Прямоугольная/Профильная/100 мм/50 мм/ s=4 мм/ГК/Ст3/Неоцинкованный	МЕТТ40	1 шт*
22	Труба стальная/Прямоугольная/Профильная/100 мм/50 мм/ s=4 мм/ГК/Ст3/Неоцинкованный	МЕТТ40	2 шт*

* в зависимости от параметров изделия

Таблица 4.2. Крепеж тамбура на различных стенах здания склада (в коробке)

Материал	Метизы
Бетон, кирпич, плиты, сайдинг	Саморез-глухарь 8 x 70 мм = 12 шт; Дюбель ПВХ = 12 шт; Шайба 8 x 16 мм = 12 шт
Металл, дерево	Саморез 6,3 x 25 мм для панелей ворот = 12 шт
Сэндвич 50 мм	Шпилька M10 x 100 = 12 шт; Гайка M10 = 24 шт; Шайба 10 x 20 = 24 шт; Шайба 10 гроверная = 24 шт; Шайба усеченная 13 x 50 x 2,5 = 12 шт
Сэндвич 100 мм	Шпилька M10 x 150 = 12 шт; Гайка M10 = 24шт; Шайба 10 x 20 = 24 шт; Шайба 10 гроверная = 24 шт; Шайба усеченная 13 x 50 x 2,5 = 12 шт
Сэндвич 150 мм	Шпилька M10 x 200 = 12 шт; Гайка M10 = 24шт; Шайба 10 x 20 = 24 шт; Шайба 10 гроверная = 24 шт; Шайба усеченная 13 x 50 x 2,5 = 12 шт
Сэндвич 200 мм	Шпилька M10 x 250 = 12 шт; Гайка M10 = 24шт; Шайба 10 x 20 = 24 шт; Шайба 10 гроверная = 24 шт; Шайба усеченная 13 x 50 x 2,5 = 12 шт

5. МОНТАЖ

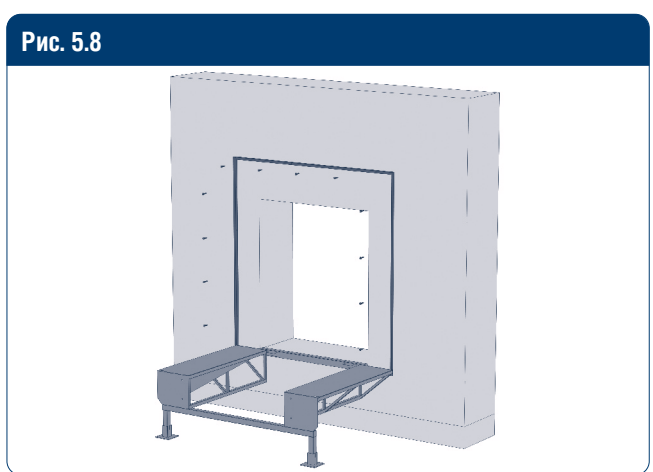
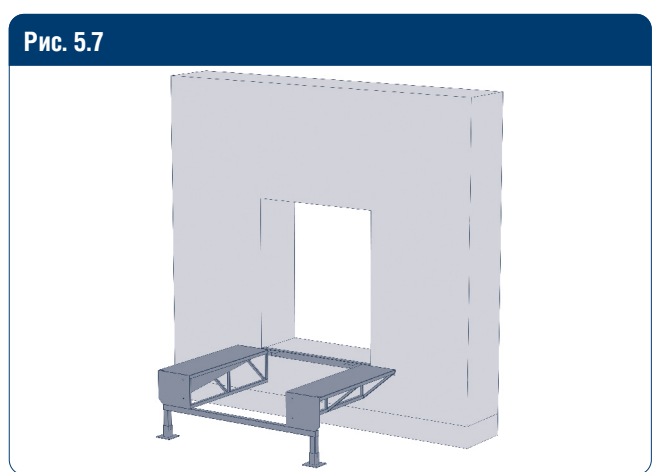
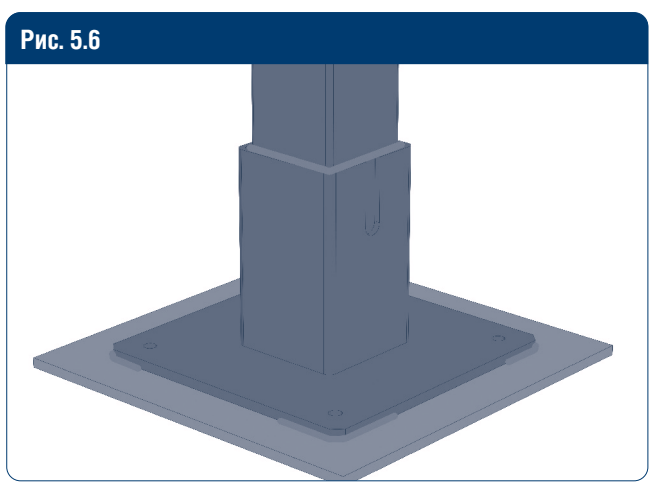
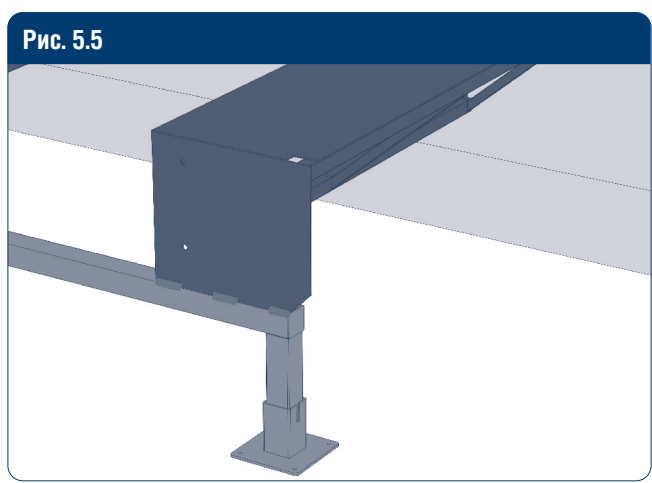
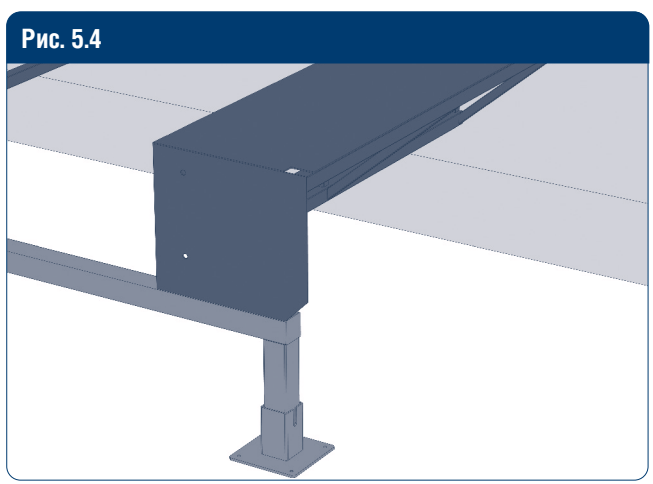
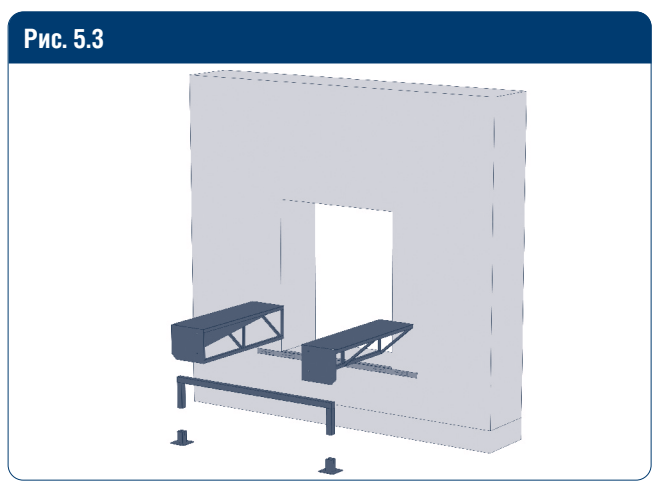
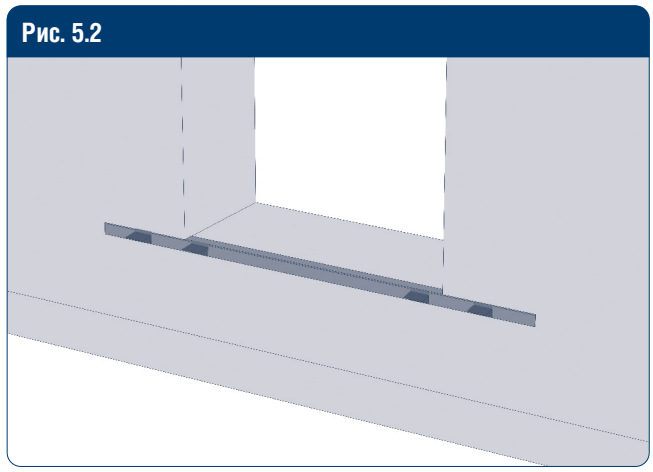
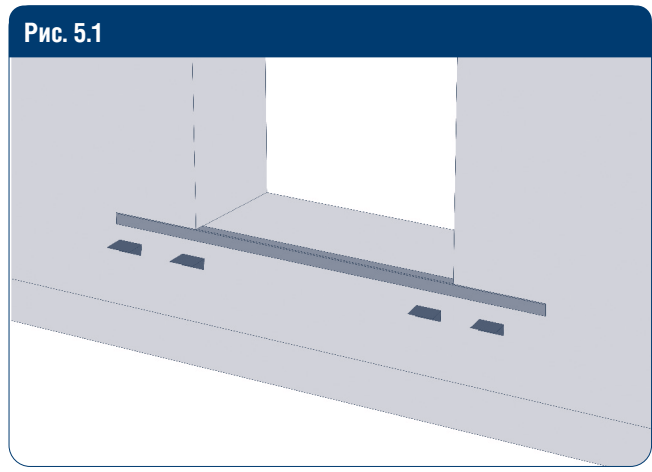


Рис. 5.9

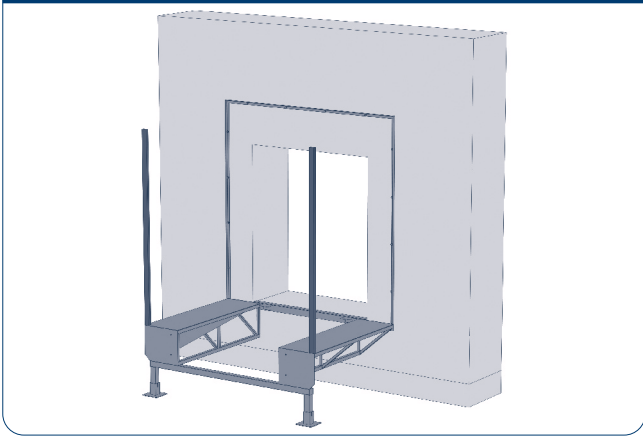


Рис. 5.10

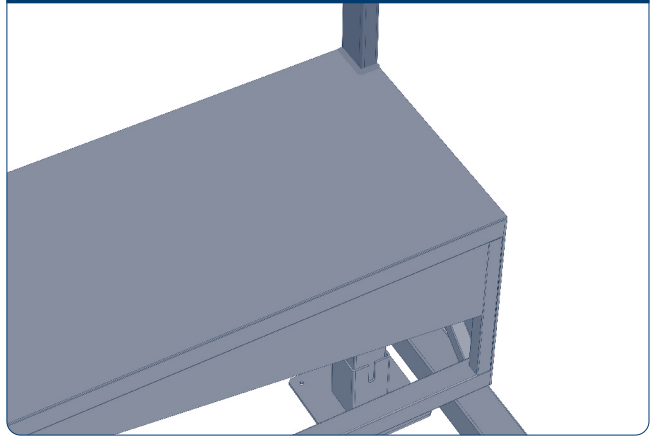


Рис. 5.11

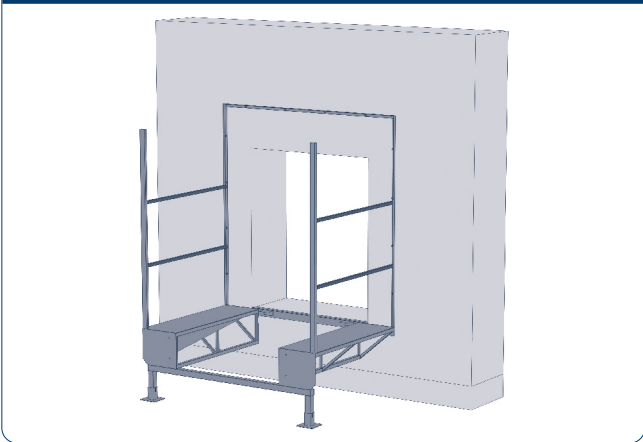


Рис. 5.12

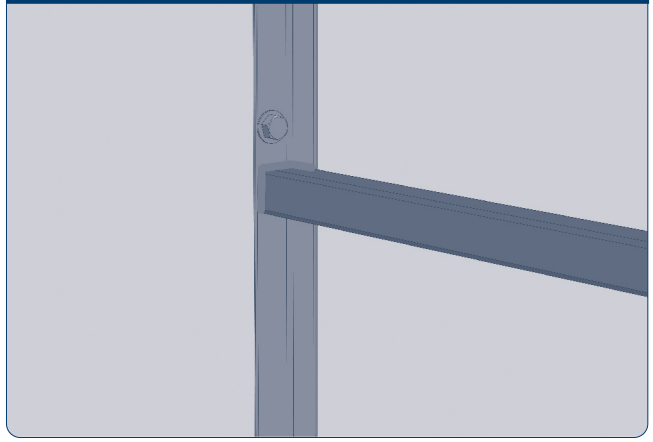


Рис. 5.13

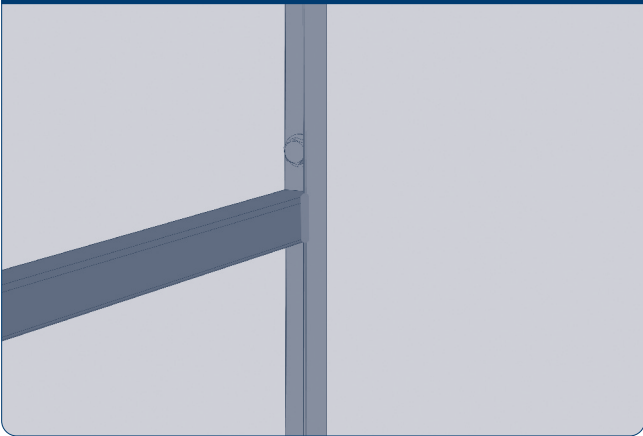


Рис. 5.14

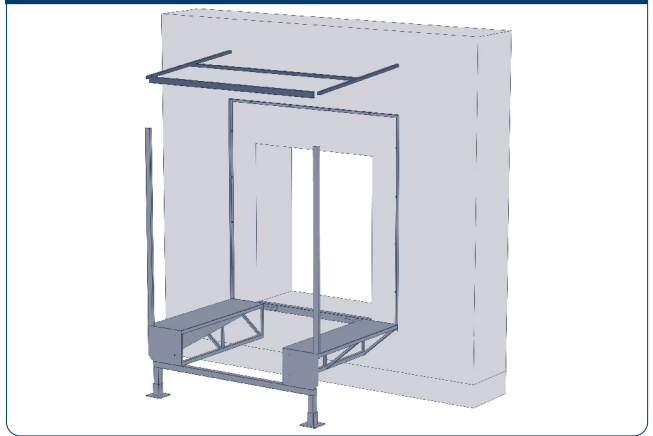


Рис. 5.15

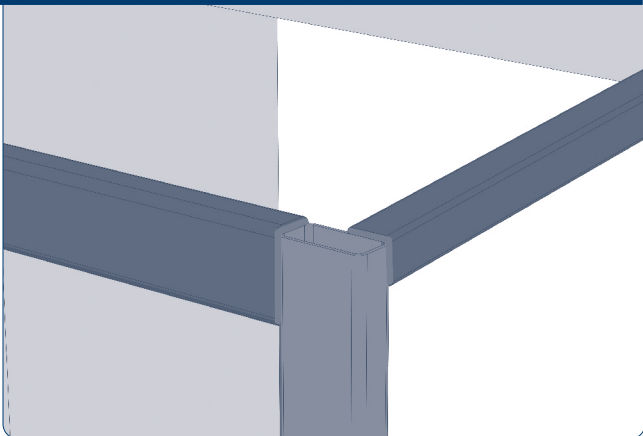


Рис. 5.16

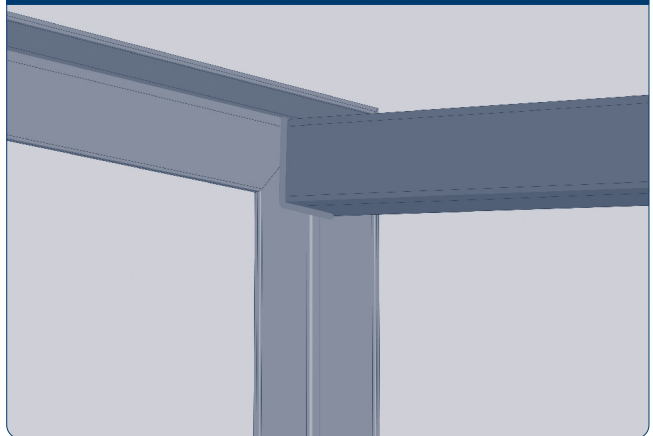


Рис. 5.17

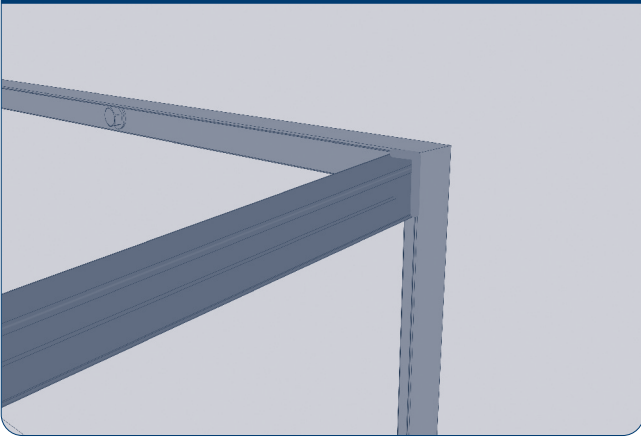


Рис. 5.18

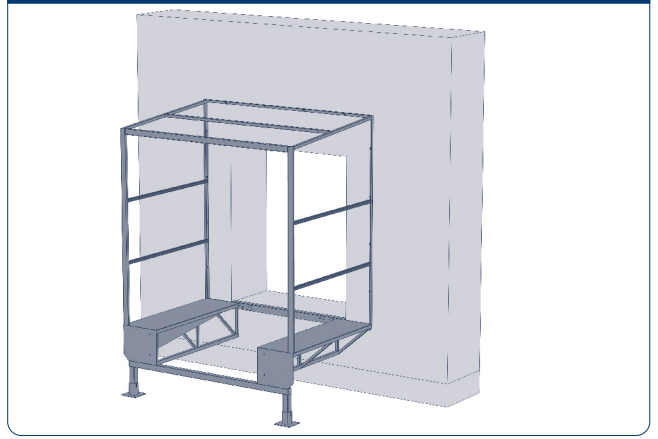


Рис. 5.19

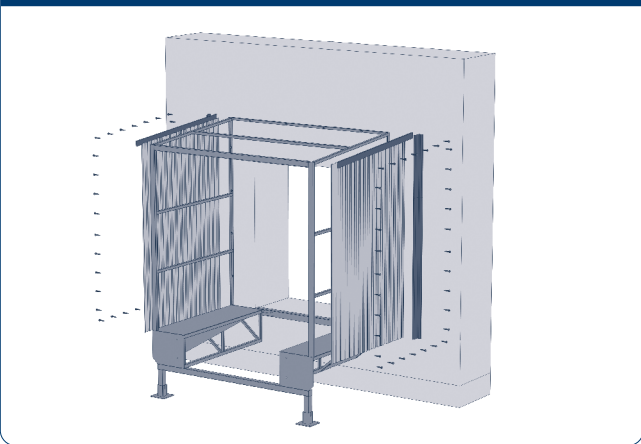


Рис. 5.20

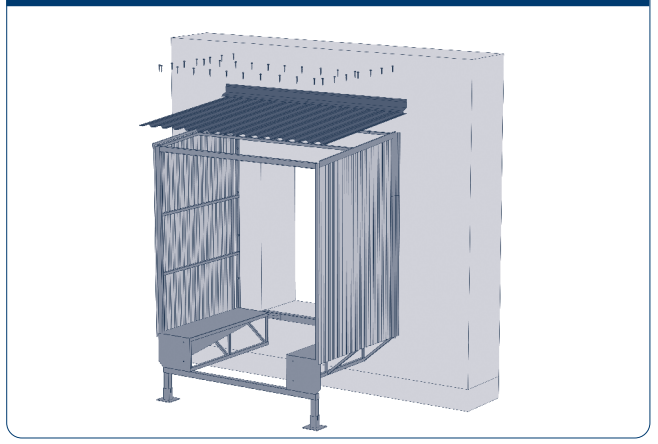
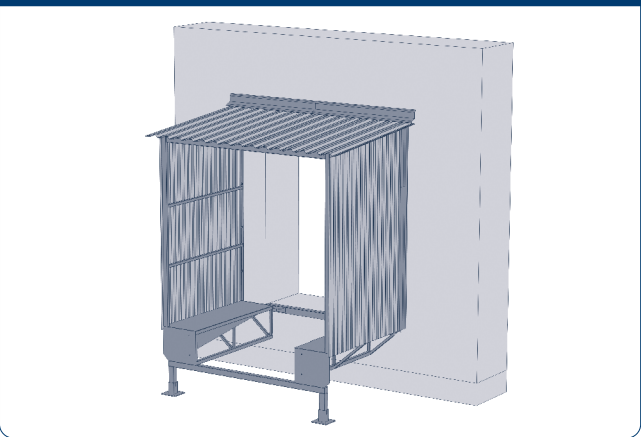


Рис. 5.21



DOORHAN[®]

Международный концерн DoorHan благодарит вас за приобретение нашей продукции. Мы надеемся, что вы останетесь довольны качеством данного изделия.

По вопросам приобретения, дистрибьюции и технического обслуживания обращайтесь в офисы региональных представителей или центральный офис компании по адресу:

Россия, 143002, Московская обл.,
г. Одинцово, с. Акулово,
ул. Новая, д. 120, стр. 1
Тел.: 8 495 933-24-00
E-mail: info@doorhan.ru
www.doorhan.ru