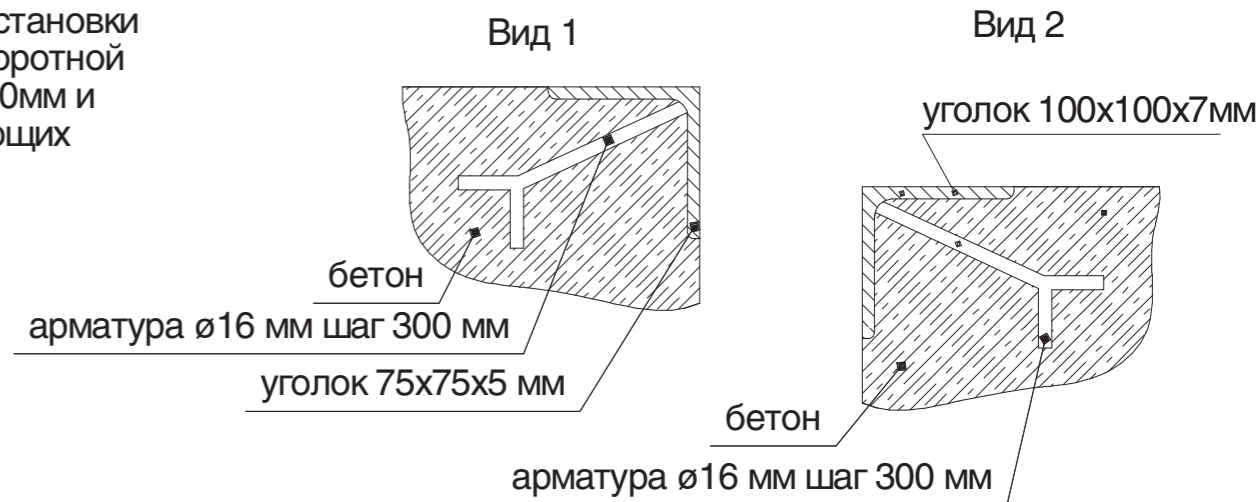
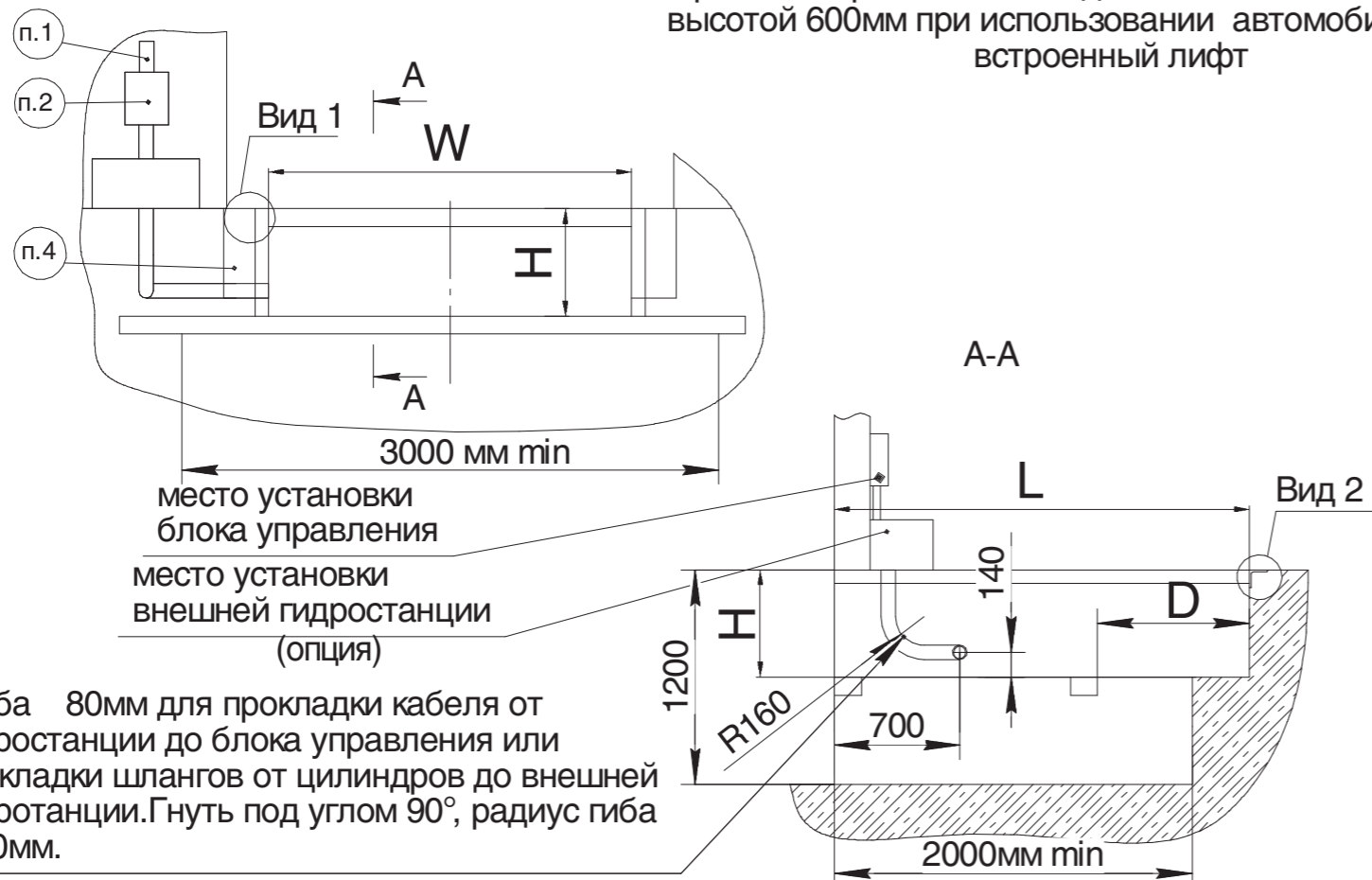
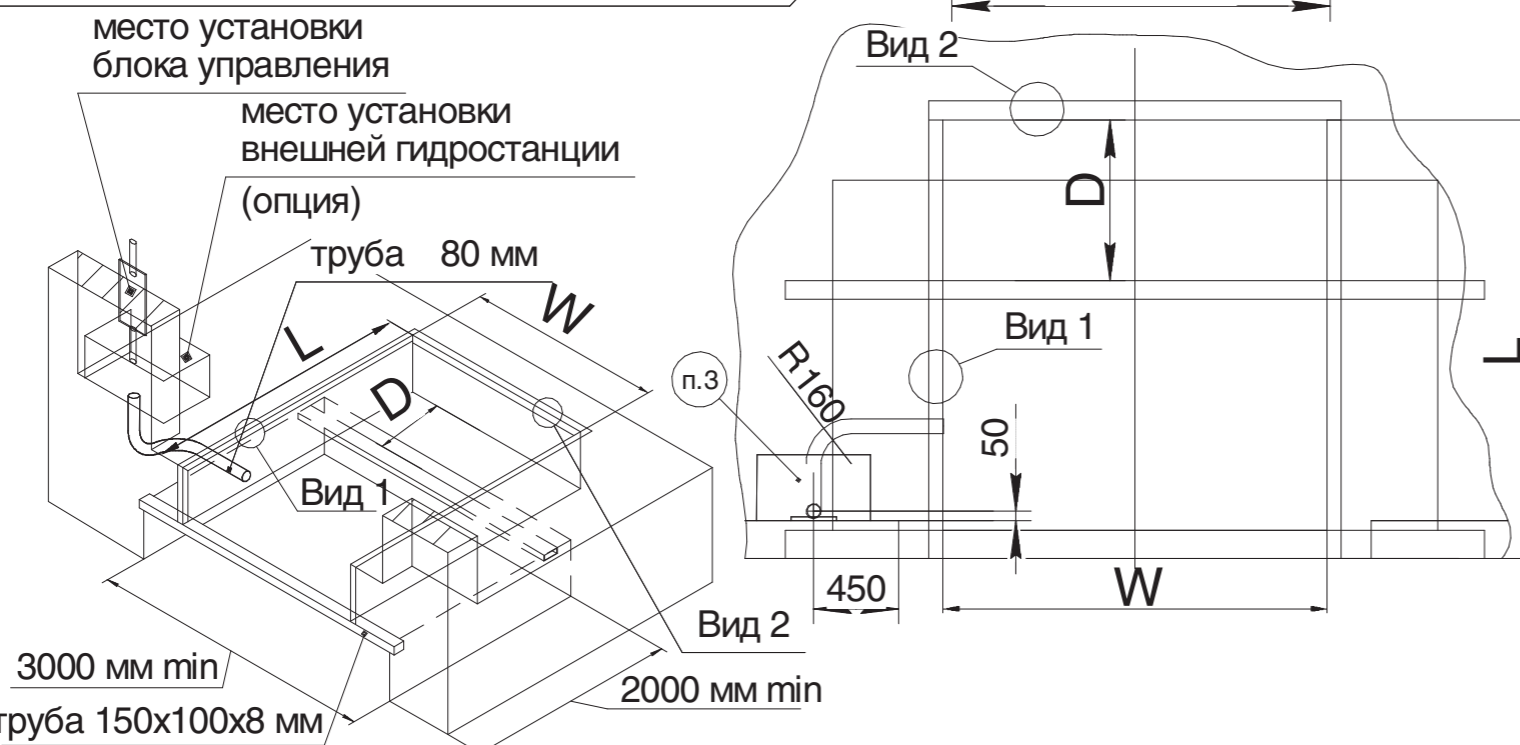


На данном эскизе изображена схема подготовки приямка и установки закладных элементов под уравнильную платформу с поворотной аппарелью встроенного типа длиной 2000мм шириной 2000мм и высотой 600мм при использовании автомобилей, имеющих встроенный лифт



труба 80мм для прокладки кабеля от гидростанции до блока управления или прокладки шлангов от цилиндров до внешней гидростанции. Гнуть под углом 90°, радиусгиба 160мм.



- 380V (3 фазы+нейтраль+земля) подвести к месту установки блока управления уравнильной платформы.
- Необходимо обеспечить поверхность 200x300 мм для установки блока управления уравнильной платформы.
- В случае заказа уравнильной платформы с внешним размещением гидростанции (опция) необходимо обеспечить поверхность 350x600 мм.
- Необходимо обеспечить поверхность для установки резиновых бамперов (см. раздел опционное оборудование).

Артикул ур.платформы грузоподъемностью 6 тонн	Артикул ур.платформы грузоподъемностью 10 тонн	Размер ур. платформ (длина* x ширина), мм	L, мм	W, мм	H, мм	D, мм
DLHHE2018-(06)E	DLHHE2018-(10)E	2000x1800	2020	1830	600	670
DLHHE2518-(06)E	DLHHE2518-(10)E	2500x1800	2520	1830	600	670
DLHHE3018-(06)E	DLHHE3018-(10)E	3000x1800	3020	1830	600	1370
DLHHE3518-(06)E		3500x1800	3520	1830	600	1370
DLHHE4018-(06)E		4000x1800	4020	1830	700	1370
DLHHE4518-(06)E		4500x1800	4520	1830	700	1370
DLHHE2020-(06)E	DLHHE2020-(10)E	2000x2000	2020	2030	600	670
DLHHE2520-(06)E	DLHHE2520-(10)E	2500x2000	2520	2030	600	670
DLHHE3020-(06)E	DLHHE3020-(10)E	3000x2000	3020	2030	600	1370
DLHHE3520-(06)E		3500x2000	3520	2030	600	1370
DLHHE4020-(06)E		4000x2000	4020	2030	700	1370
DLHHE4520-(06)E		4500x2000	4520	2030	700	1370
DLHHE2022-(06)E	DLHHE2022-(10)E	2000x2200	2020	2230	600	670
DLHHE2522-(06)E	DLHHE2522-(10)E	2500x2200	2520	2230	600	670
DLHHE3022-(06)E	DLHHE3022-(10)E	3000x2200	3020	2230	600	1370
DLHHE3522-(06)E		3500x2200	3520	2230	600	1370
DLHHE4022-(06)E		4000x2200	4020	2230	700	1370
DLHHE4522-(06)E		4500x2200	4520	2230	700	1370

				Модель уравнильной платформы DLHHE			
Изм. Лист	№ докум.	Подп.	Дата	Схема подготовки приямка и установки закладных элементов под уравнильную платформу с поворотной аппарелью встроенного типа при использовании автомобилей имеющих встроенный лифт	Лит.	Масса	Масштаб
Разраб.							
Проб.							
Т.контр.					Лист	Листов	1
Н.контр.				Европейская линейка			DOORHAN®
Утв.							

Перв. примен. Справ. № Подп. и дата Инв. № дубл. Взам. инв. № Инв. № подл. Подп. и дата