

Модель уравнильной платформы DLHNE

Перв. примен.

Справ. №

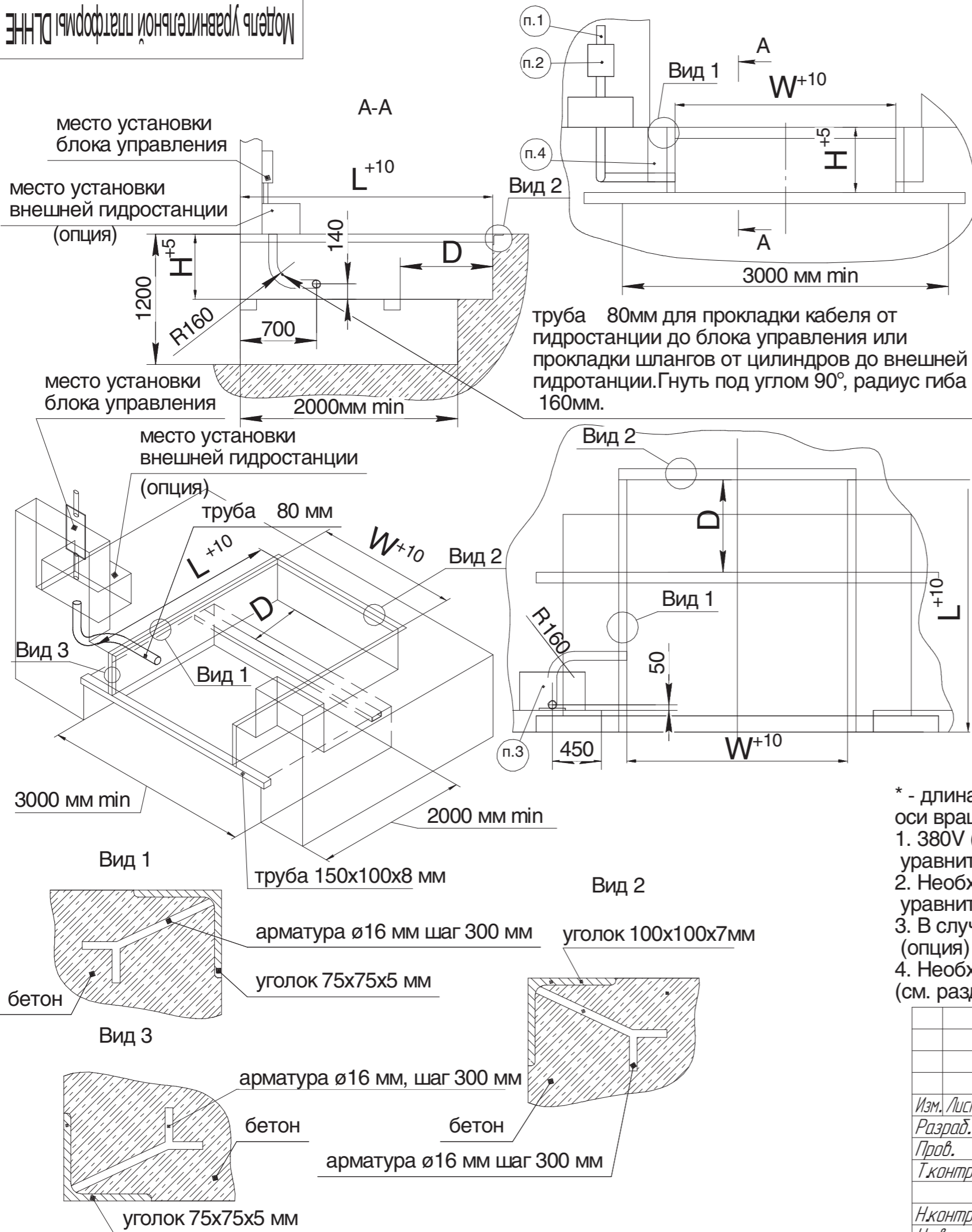
Подп. и дата

Инв. № дубл.

Взам. инв. №

Подп. и дата

Инв. № подл.



На данном эскизе изображена схема подготовки прямка и установки закладных элементов под уравнильную платформу с поворотной аппарелью встроенного типа длиной* 2500мм шириной 2000мм и высотой 600мм при использовании автомобилей, имеющих встроенный лифт

Артикул ур.платформы грузоподъёмностью 6 тонн	Артикул ур.платформы грузоподъёмностью 10 тонн	Размер ур. платформ (длина* x ширина), мм	L, мм	W, мм	H, мм	D, мм
DLHN2518-(06)E	DLHN2518-(10)E	2500x1800	2320	1830	600	850
DLHN3018-(06)E	DLHN3018-(10)E	3000x1800	2820	1830	600	1150
DLHN3518-(06)E		3500x1800	3320	1830	600	1350
DLHN4018-(06)E		4000x1800	3820	1830	700	1330
DLHN4518-(06)E		4500x1800	4320	1830	700	1450
DLHN2520-(06)E	DLHN2520-(10)E	2500x2000	2320	2030	600	850
DLHN3020-(06)E	DLHN3020-(10)E	3000x2000	2820	2030	600	1150
DLHN3520-(06)E		3500x2000	3320	2030	600	1350
DLHN4020-(06)E		4000x2000	3820	2030	700	1330
DLHN4520-(06)E		4500x2000	4320	2030	700	1450
DLHN2522-(06)E	DLHN2522-(10)E	2500x2200	2320	2230	600	850
DLHN3022-(06)E	DLHN3022-(10)E	3000x2200	2820	2230	600	1150
DLHN3522-(06)E		3500x2200	3320	2230	600	1350
DLHN4022-(06)E		4000x2200	3820	2230	700	1330
DLHN4522-(06)E		4500x2200	4320	2230	700	1450

- * - длина уравнильной платформы (это размер от края открытой аппарели до оси вращения крышки платформы).
- 380V (3 фазы+нейтраль+земля) подвести к месту установки блока управления уравнильной платформы.
 - Необходимо обеспечить поверхность 200x300 мм для установки блока управления уравнильной платформы.
 - В случае заказа уравнильной платформы с внешним размещением гидростанции (опция) необходимо обеспечить поверхность 350x600 мм.
 - Необходимо обеспечить поверхность для установки резиновых бамперов (см. раздел опционное оборудование).

				Модель уравнильной платформы DLHNE			
Изм. Лист	№ докум.	Подп.	Дата	Схема подготовки прямка и установки закладных элементов под уравнильную платформу с поворотной аппарелью встроенного типа при использовании автомобилей имеющих встроенный лифт	Лист	Масса	Масштаб
Разраб.							
Проб.							
Т.контр.					Лист	Листов	1
И.контр.					Российская линейка		DOORHAN®
Утв.							