

Перв. примен.

Справ. №

Подп. и дата

Изм. № дораб.

Взам. инв. №

Подп. и дата

Изм. № подл.

Схема пандуса для платформы уравнительной механической "минидок" подвесного типа

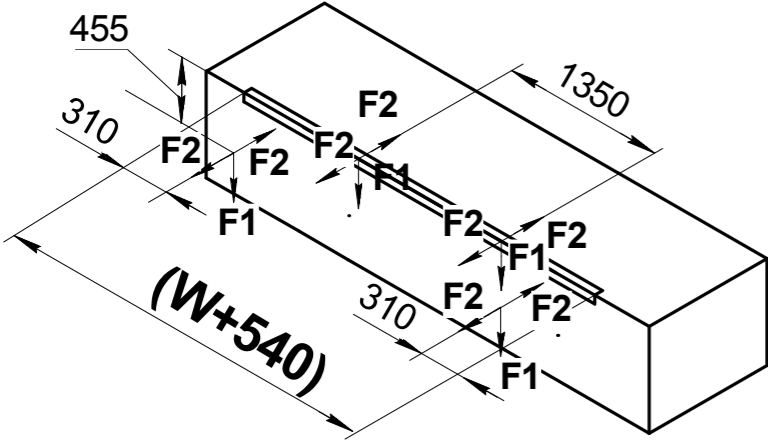
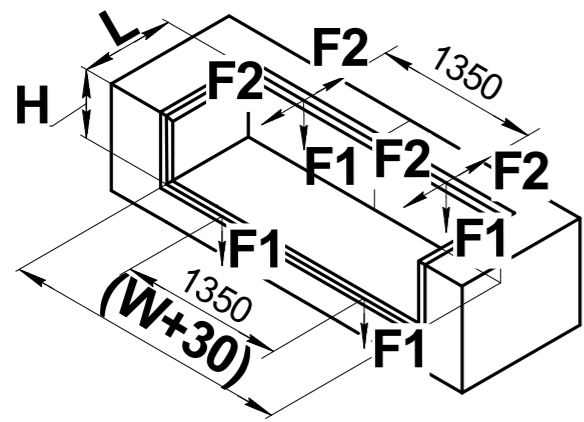


Схема пандуса для платформы уравнительной механической "минидок" встроенного типа



L-длина уравнительной платформы;
W-ширина уравнительной платформы;
H-высота уравнительной платформы.

Схема приямка под уравнительную платформу встроенного типа при использовании с автомобилями без встроенного лифта

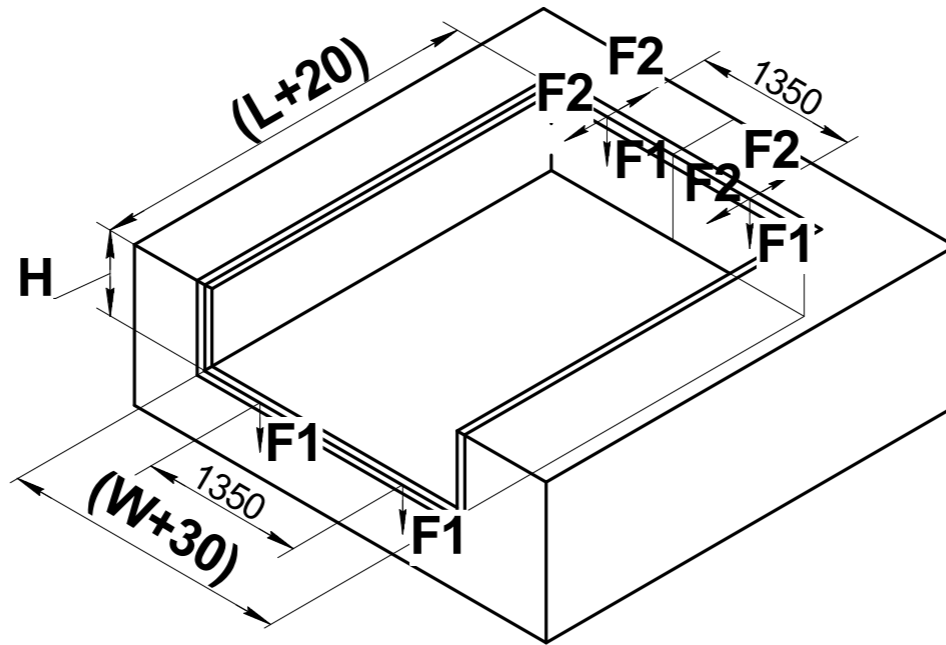


Схема приямка под уравнительную платформу подвесного типа

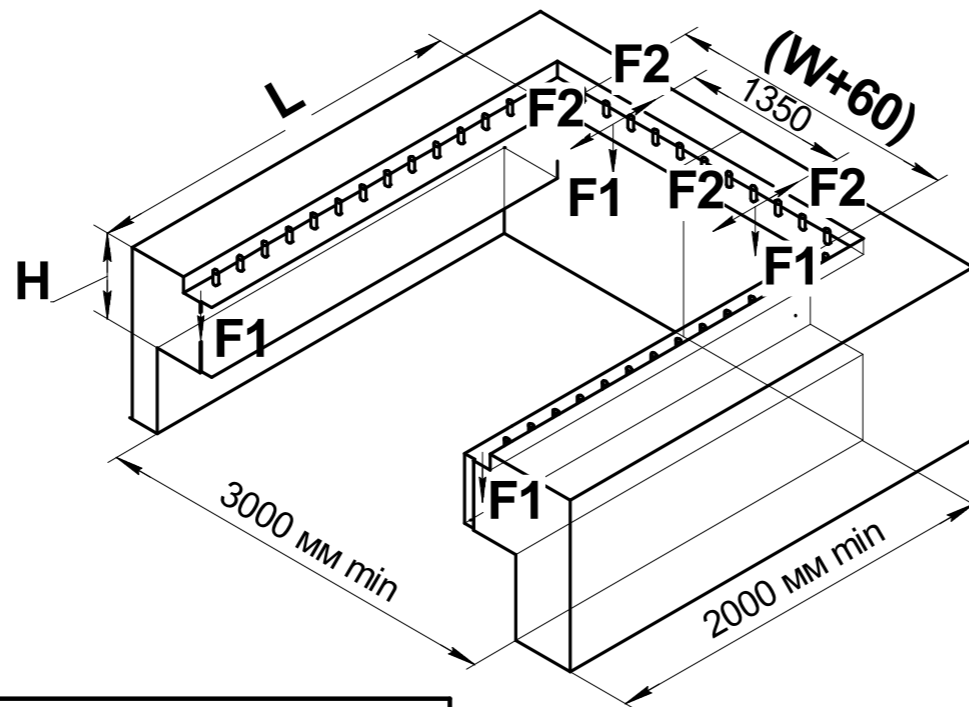


Схема приямка под уравнительную платформу встроенного типа при использовании автомобилей, имеющих встроенный лифт

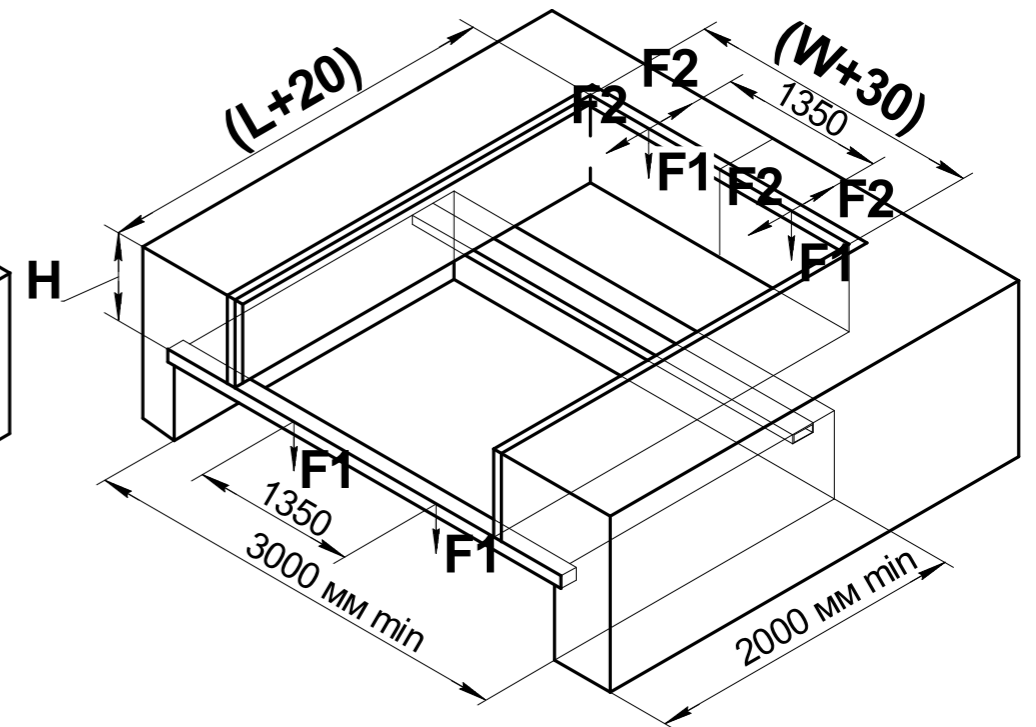
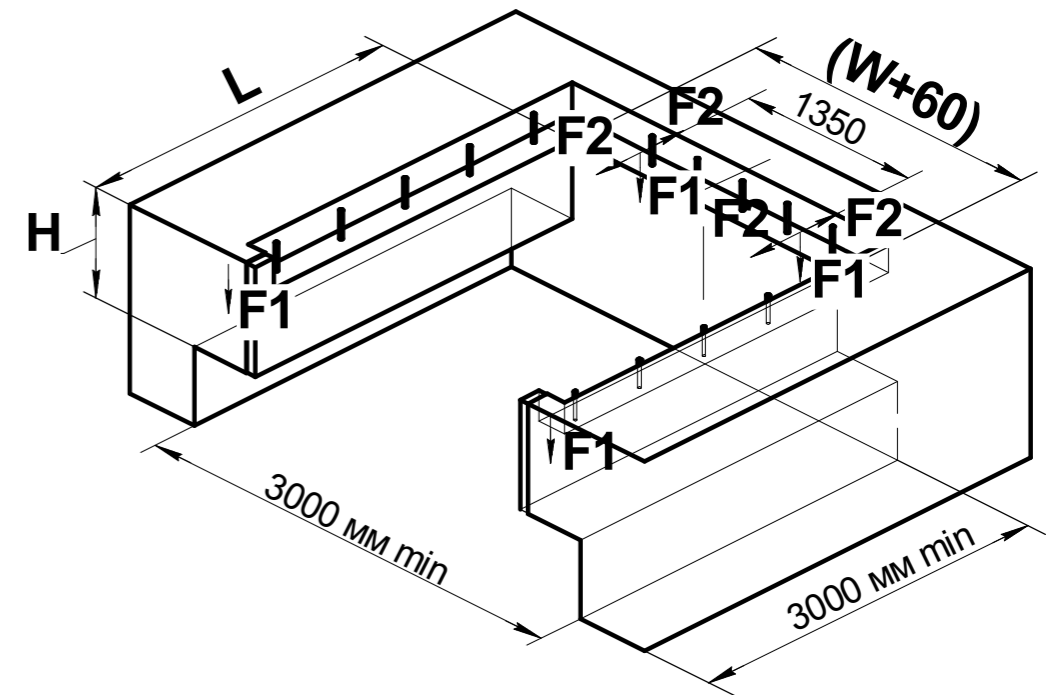


Схема приямка под уравнительную платформу боксового типа



Сила нагрузки в принятых областях (kN)
скорость макс. 10км/ч

	F1	F2
Для уравнительной платформы грузоподъемностью 6 т.	18	15
Для уравнительной платформы грузоподъемностью 10 т.	28	25

Изм.	Лист	№ докум.	Подп.	Дата	Схема распределения нагрузок на приямки под уравнительные платформы	Лист	Масса	Масштаб
Разраб.								
Проб.						Лист	Листов	1
Т.контр.								
И.контр.								
Утв.								