

Перв. примен.

Справ. №

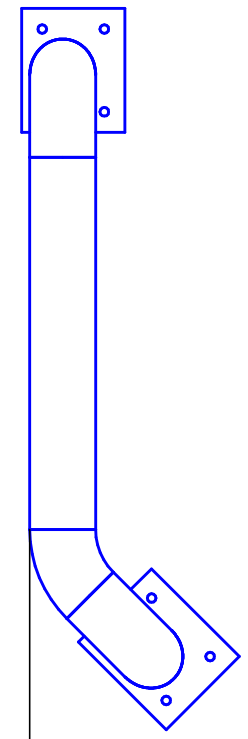
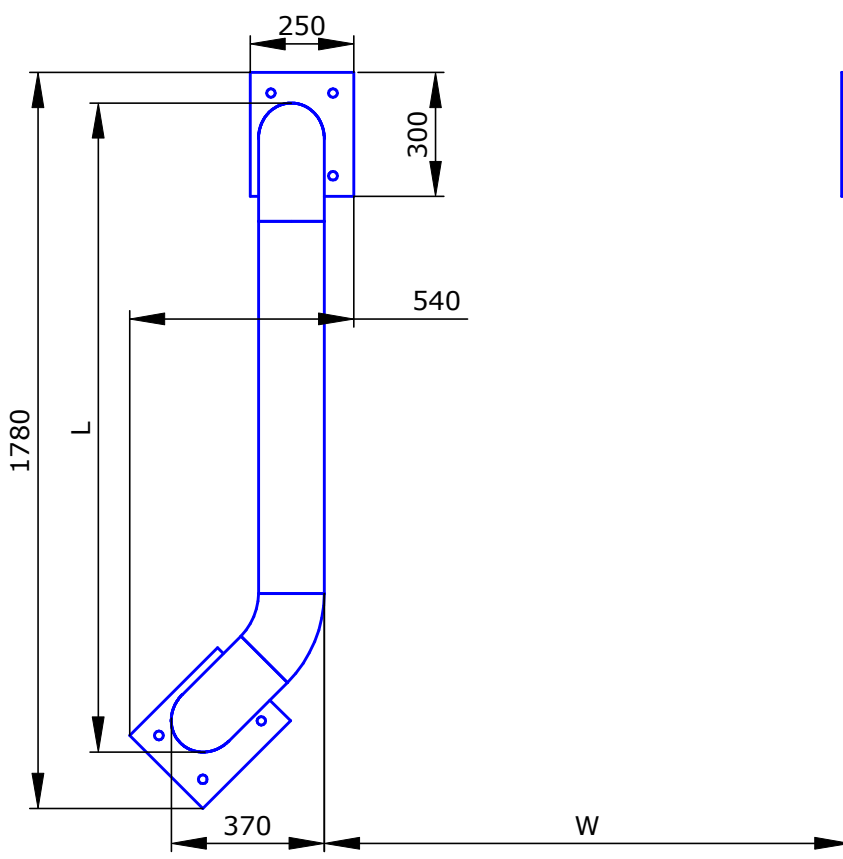
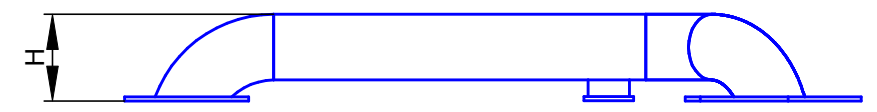
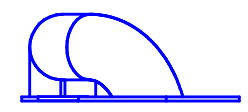
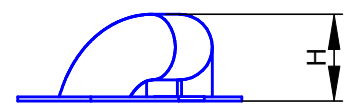
Подп. и дата

Изм. № дроб.

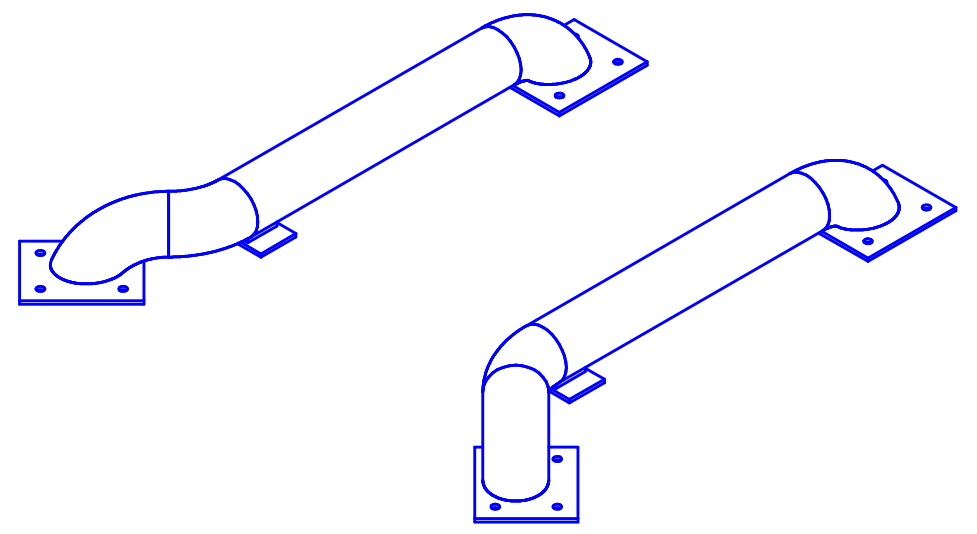
Взам. инв. №

Подп. и дата

Изм. № подл.



Общий вид



W - расстояние между направляющими, зависит от базы машины (2400-2600 мм) . Рекомендуемый зазор между колесом грузовика и направляющей для колес должен быть по 50 мм
 L - длина направляющей (1570 мм) .
 H - Высота направляющей (210мм) .

Для получения более подробной информации обращайтесь в компанию "Дорхан".

					Модель направляющих для колес OE22/23			
Изм.	Лист	№ докум.	Подп.	Дата	Направляющие для колес с отводом 45°	Лит.	Масса	Масштаб
Разраб.								1:1
Пров.						Лист	Листов	1
Т.контр.								
Н.контр.								
Утв.								