

Модель фермы выносной FET 45/60
Модель тамбура DHOUS 45/60

Перв. примен.

Справ. №

Подп. и дата

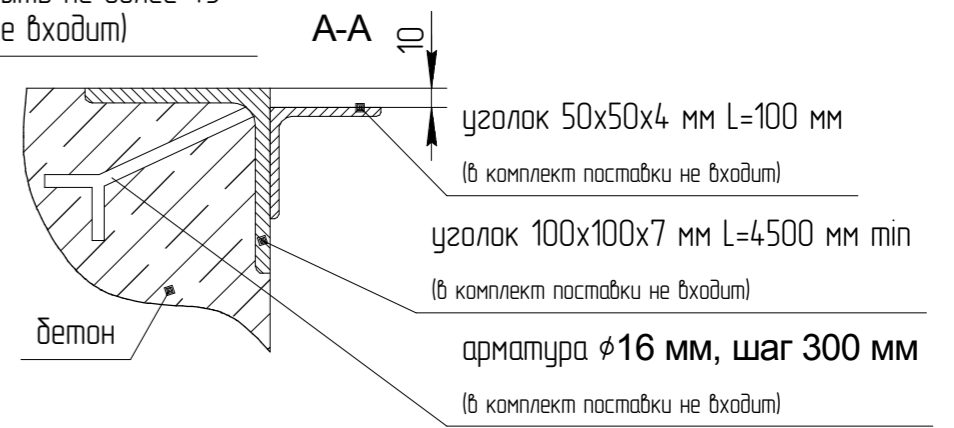
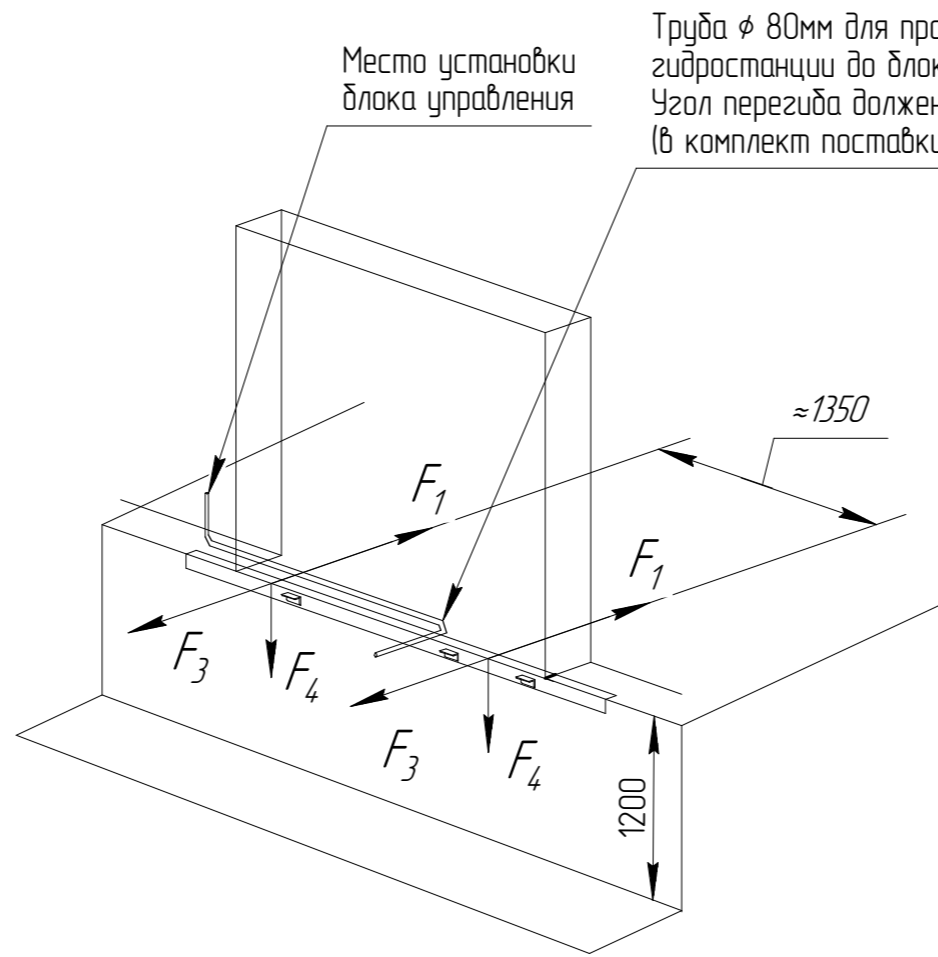
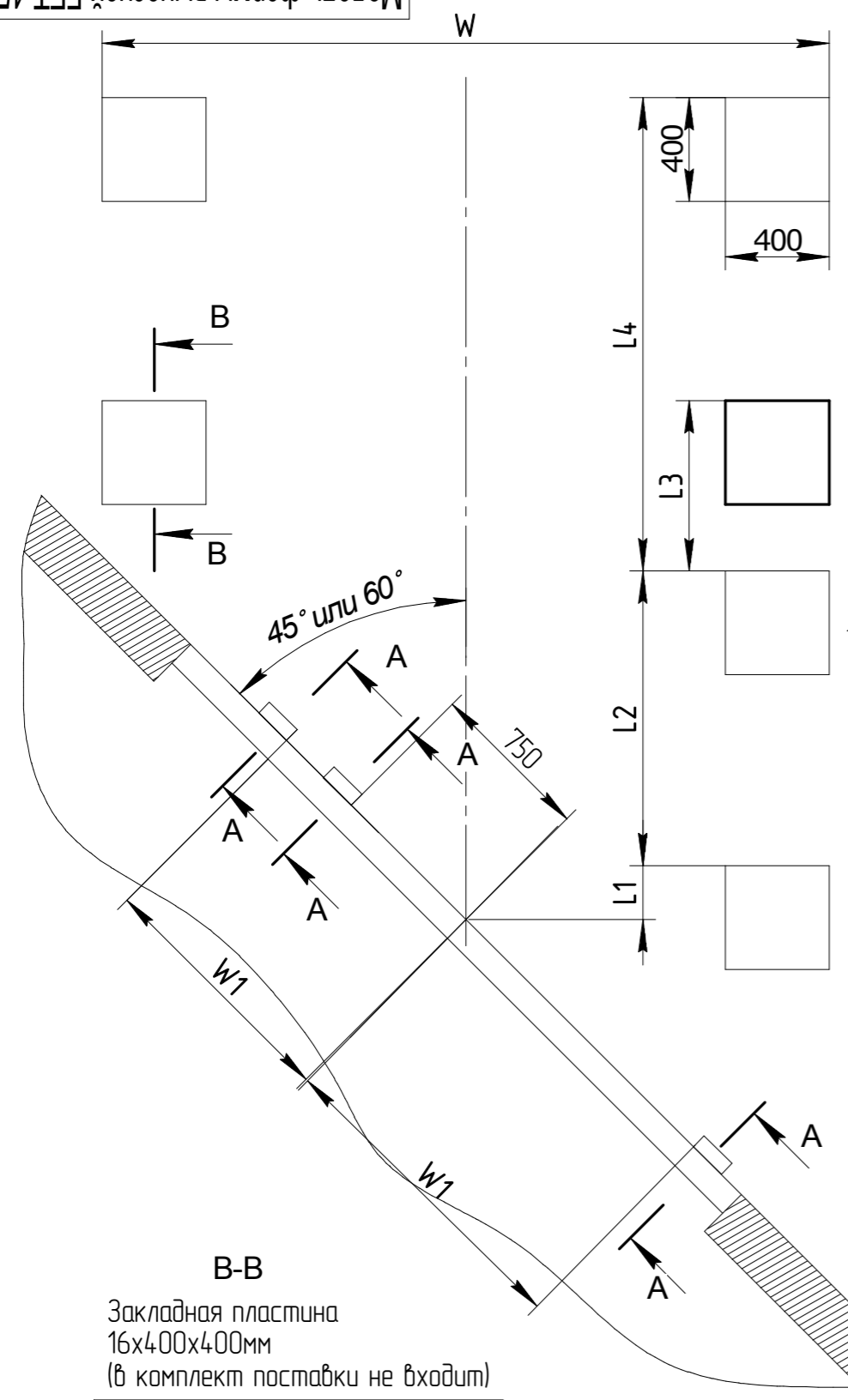
Инв. № дубл.

Взам. инв. №

Подп. и дата

Инв. № подл.

W равно ширине герметизатора или выносной фермы



Значение L1 и L2(45°/60°)

Параметр	Ширина ур. платформы		
	2000	2200	2400
L1, мм	145/166	245/224	345/282
L2, мм	1200/750		

Значение L3 и L4

Длина ур. платформы, мм	L3, мм	L4, мм
2000	465	1825
2500	619	2325
3000	1230	2825
3500	1339	3325
4000	1339	3825

Нагрузки на пандус и бетонное основание

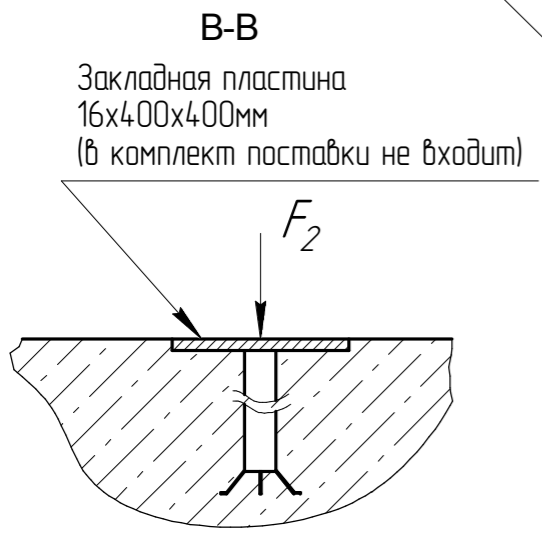
	Сосредоточенная сила нагрузки, кН.			
	F ₁ **	F ₂	F ₃	F ₄
при движении погрузчика	-	45	18	58
при парковке	103	45	-	20

** - сила, возникающая при столкновении кузова автомобиля с тамбуром при скорости не более 10км/ч

Значение W1(45°/60°)

Ширина ур. платформы, мм	Ширина герметизатора W, мм				
	2800	3000	3200	3400	3600
2000	1648/1336	1718/1394	1789/1452	1860/1509	1931/1567
2200	1718/1393	1789/1452	1860/1509	1931/1567	2001/1625
2400	- *	1859/1509	1930/1567	2001/1624	2072/1683

*- При ширине ур. платформы 2400мм ширина герметизатора W >=3000мм. Для получения более подробной информации обращайтесь в компанию "DoorHan".



Модель фермы выносной FET 45/60
Модель тамбура DHOUS 45/60

Изм.	Лист	№ докум.	Подп.	Дата
Разраб.				
Пров.				
Т.контр.				
Н.контр.				
Утв.				

Схема установки закладных элементов для ферм выносных косых (45° и 60°) и тамбуров перегрузочных косых (45° и 60°) стандартной серии для платформ с выдвжной аппарелью встроенного типа

Лит.	Масса	Масштаб
Лист	Листов	

Европейская линейка

DOORHAN

Копировал

Формат А3

