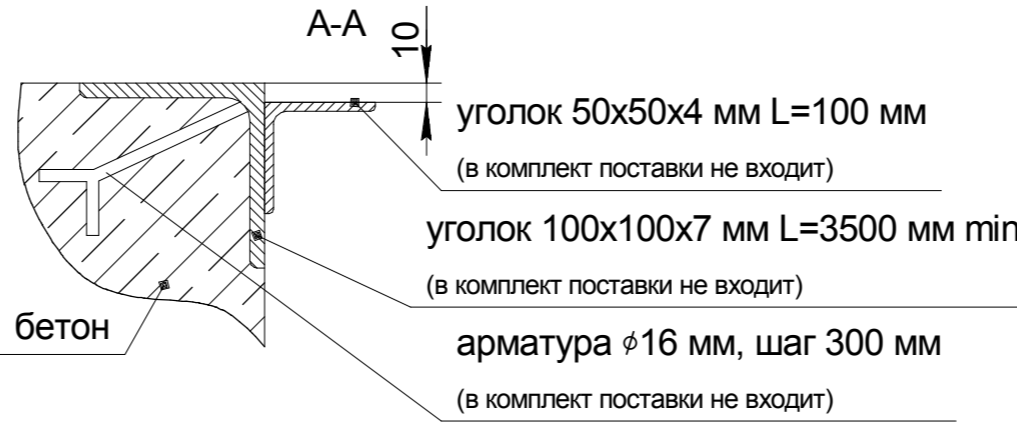
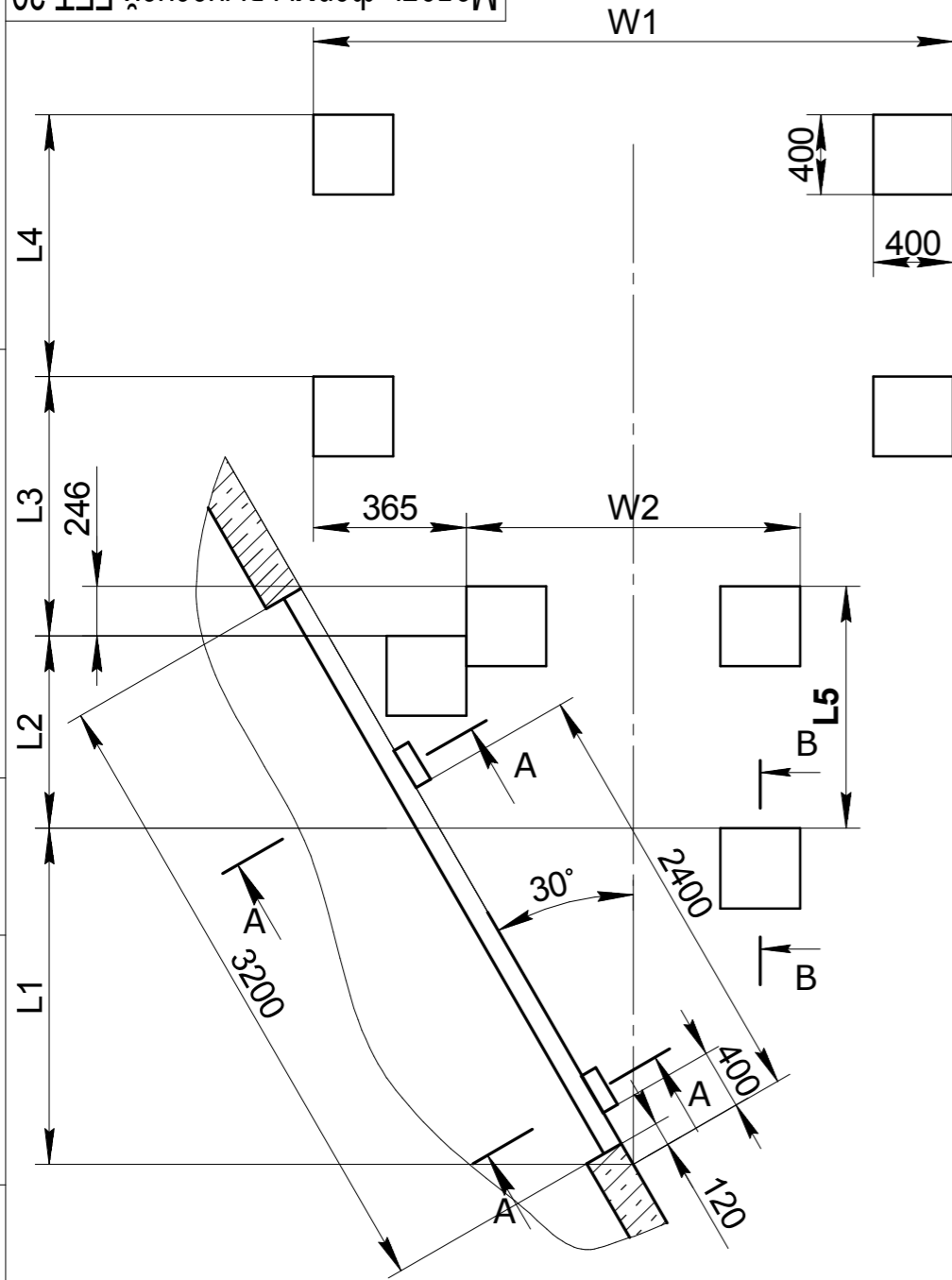


W1 равно ширине герметизатора или выносной фермы

Модель фермы выносной FET 30
Модель тамбура DHOUS 30



Значение L3, L4 (аппарель 500 мм)

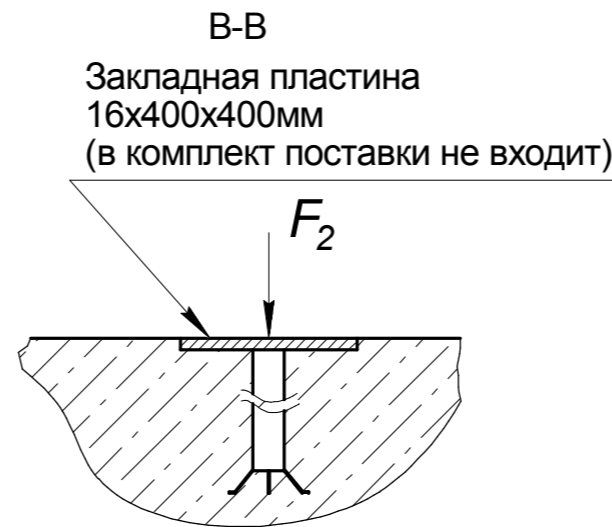
Длина ур. платформы*, мм	L3, мм	L4, мм
2500	560	1826
3000	1095	1791
3500	1475	1911
4000	1615	2271

Значение L3, L4(аппарель 1000 мм)

Длина ур. платформы*, мм	L3, мм	L4, мм
3500	1095	1791
4000	1475	1911

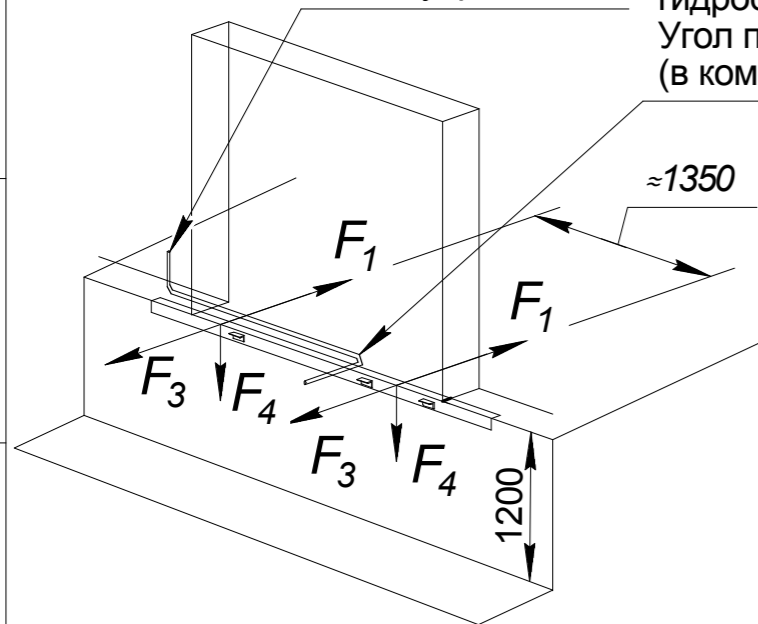
Значение L1, L2, L5 и W2

Ширина ур. платформы	Параметр	Ширина герметизатора, W1 мм				
		2800	3000	3200	3400	3600
2000	L1, мм	1566	1623	1681	1739	1854
	L2, мм	733	849	964	1080	1138
	L5, мм	980	1095	1211	1326	1384
	W2, мм	1270	1470	1670	1870	1870
2200	L1, мм	1566	1623	1681	1739	1796
	L2, мм	733	849	964	1080	1195
	L5, мм	980	1095	1211	1326	1442
	W2, мм	1270	1470	1670	1870	2070
2400	L1, мм	-**	1623	1681	1739	1796
	L2, мм		849	964	1080	1195
	L5, мм		1095	1211	1326	1442
	W2, мм		1470	1670	1870	2070



Место установки блока управления

Труба Ф 80мм для прокладки кабеля от гидростанции до блока управления.
Угол перегиба должен быть не более 45°
(в комплект поставки не входит)



Нагрузки на пандус и бетонное основание

Сосредоточенная сила нагрузки, кН.	F ₁ *** F ₂ F ₃ F ₄			
	при движении погрузчика	-	45	18
при парковке	103	45	-	20

***- сила, возникающая при столкновении кузова автомобиля с тамбуром при скорости не более 10км/ч

- * - длина уравнильной платформы (размер от края открытой аппарели до оси вращения крышки платформы).
- ** - При ширине ур. платформы 2400мм ширина герметизатора W >=3000мм.
- Для получения более подробной информации обращайтесь в компанию "DoorHan".

Изм.	Лист	№ докум.	Подп.	Дата
Разраб.				
Пров.				
Т.контр.				
Н.контр.				
Утв.				

Модель фермы выносной FET 30
Модель тамбура DHOUS 30

Схема установки закладных элементов для ферм выносных косых (30°) и тамбуров перегрузочных косых (30°) стандартной серии под уравнильную платформу с выдвигной аппарелью встроенного типа

Лист	Масса	Масштаб
Лист	Листов	

Российская линейка

DOORHAN

Перв. примен.

Справ. №

Подп. и дата

Инв. № дубл.

Взам. инв. №

Подп. и дата

Инв. № подл.