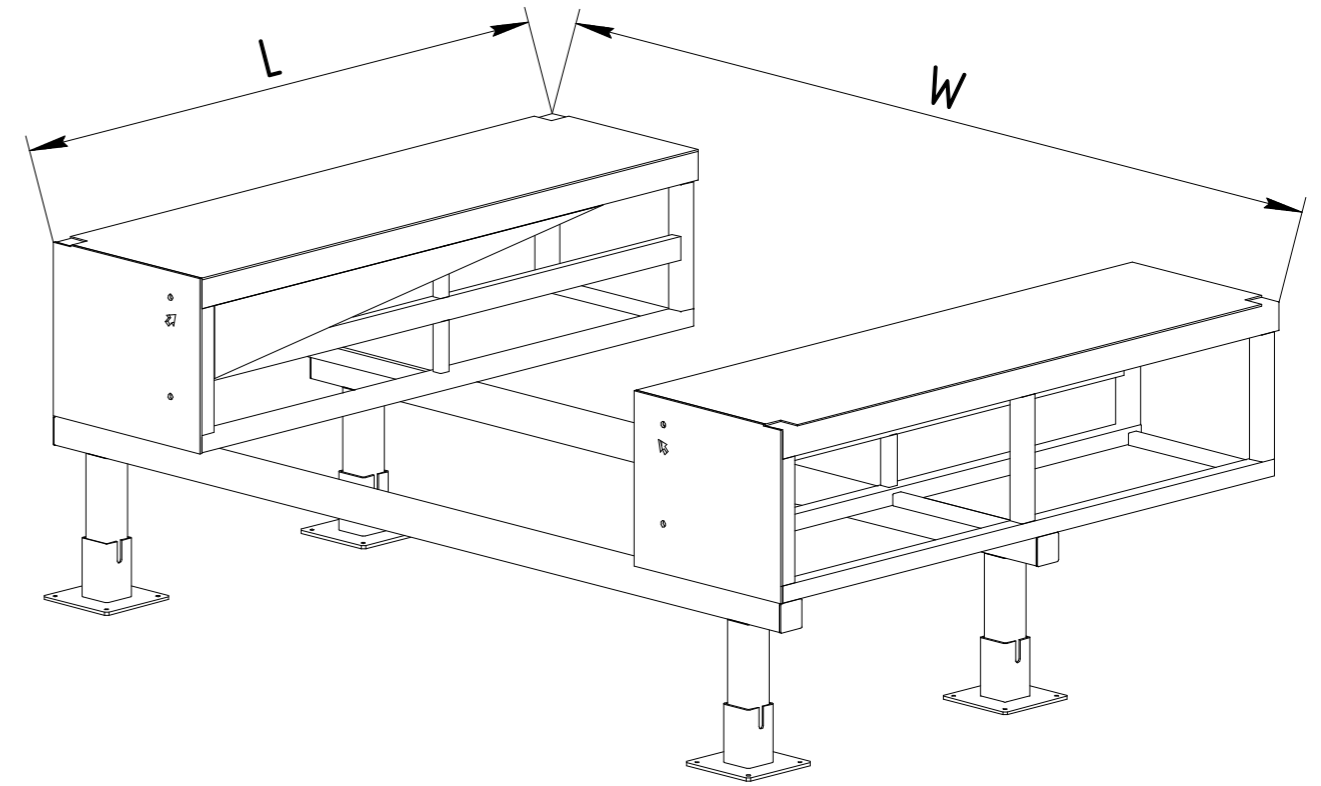
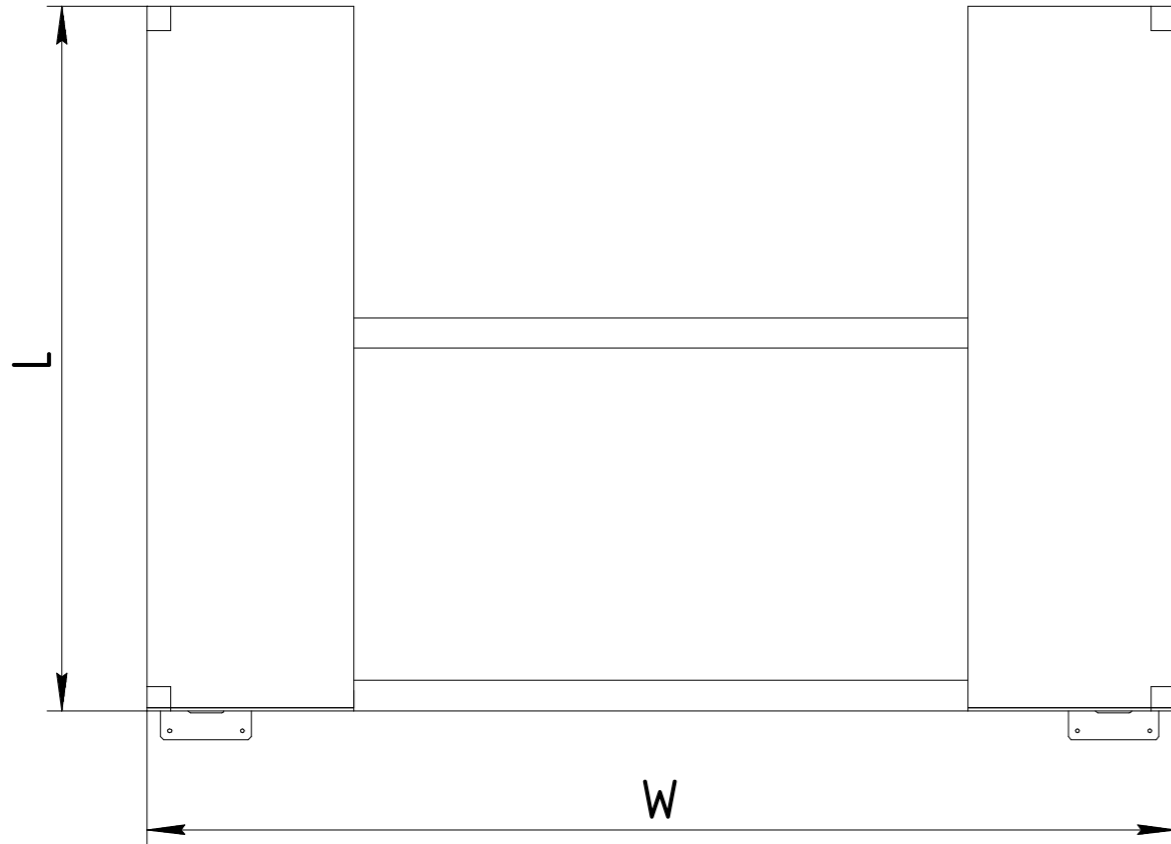
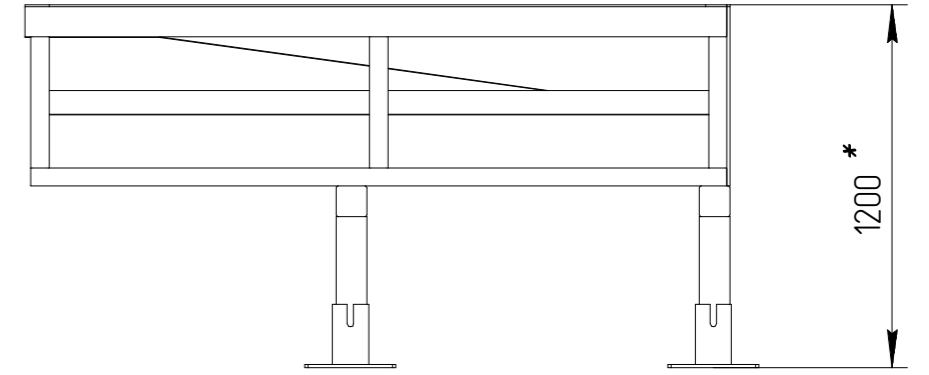


На данном эскизе изображена ферма выносная прямая (90°) шириной 3000мм под уравнительную платформу с выдвижной аппарелью 500мм длиной** 2500мм, шириной 2000мм, высотой 700мм.



- * - Размер для справок.
- ** - Длина уравнительной платформы-это размер от края открытой аппарели до оси вращения крышки платформы.
- Для получения более подробной информации обращайтесь в компанию "DoorHan".

L = длина уравнительной платформы+30мм
W >= 3000mm для уравнительной платформы шириной 2400мм.

Модель фермы выносной FET 90

Изм.	Лист	№ докум.	Подп.	Дата	Ферма выносная прямая (90°) под уравнительную платформу с выдвижной аппарелью встроенного типа	Лит.	Масса	Масштаб	
Разраб.									
Проб.									
Т.контр.						Лист	Листов		
Н.контр.					Российская линейка	DOORHAN			
Утв.									