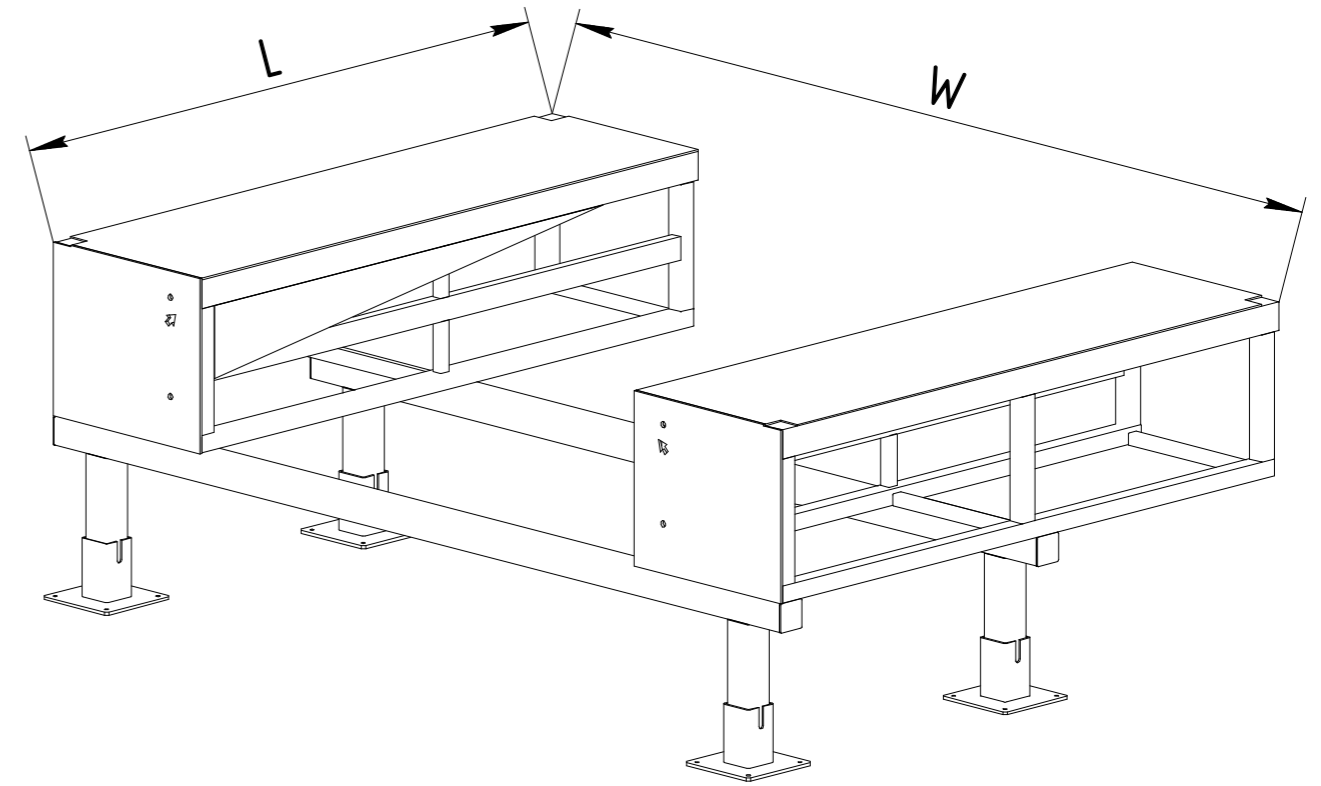
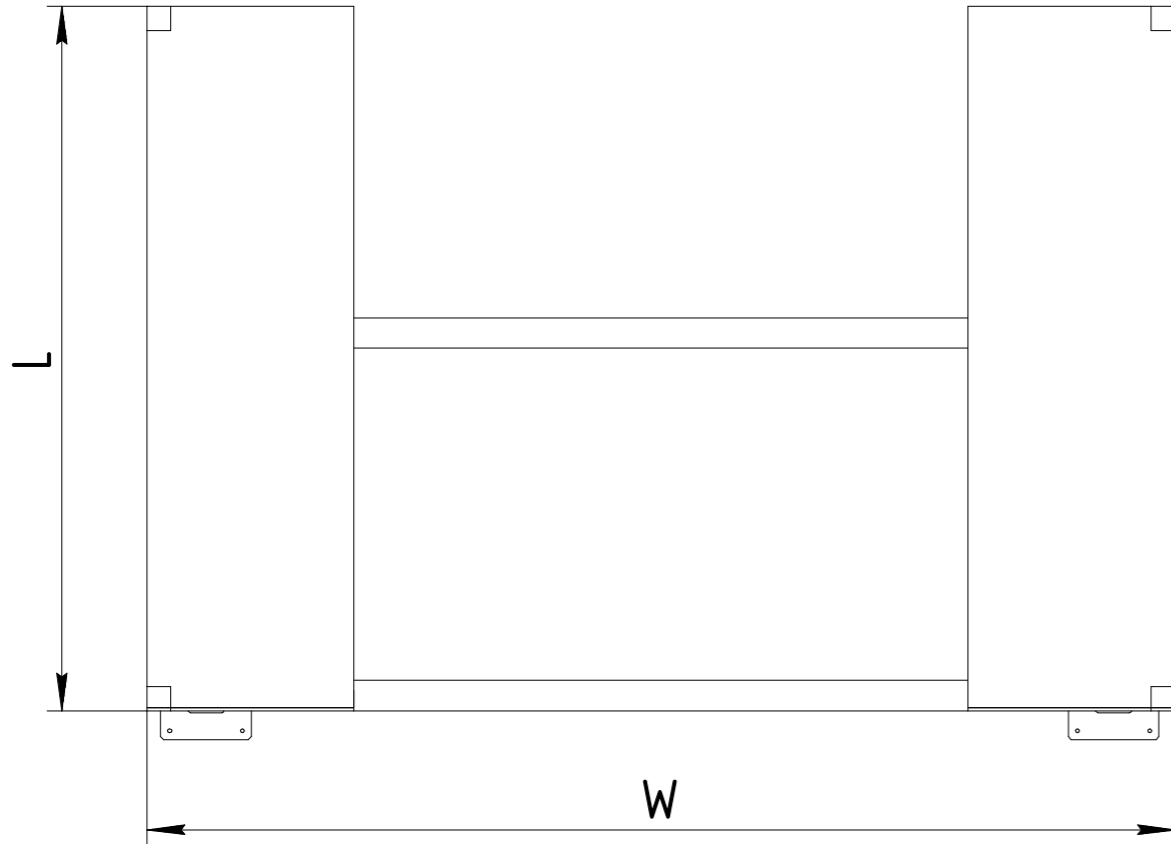
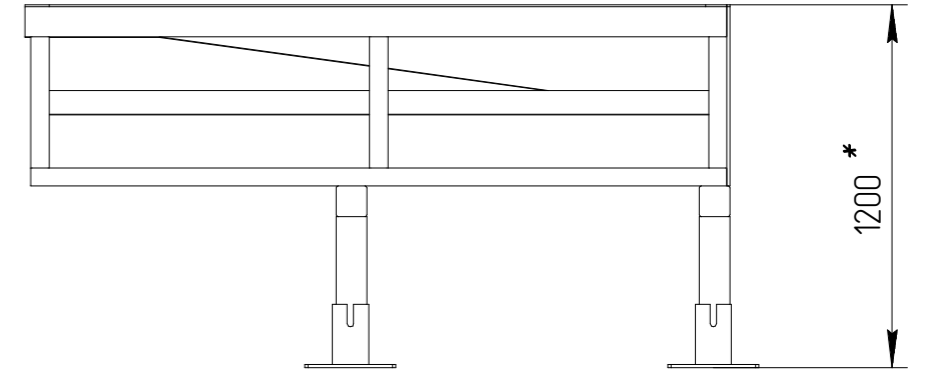
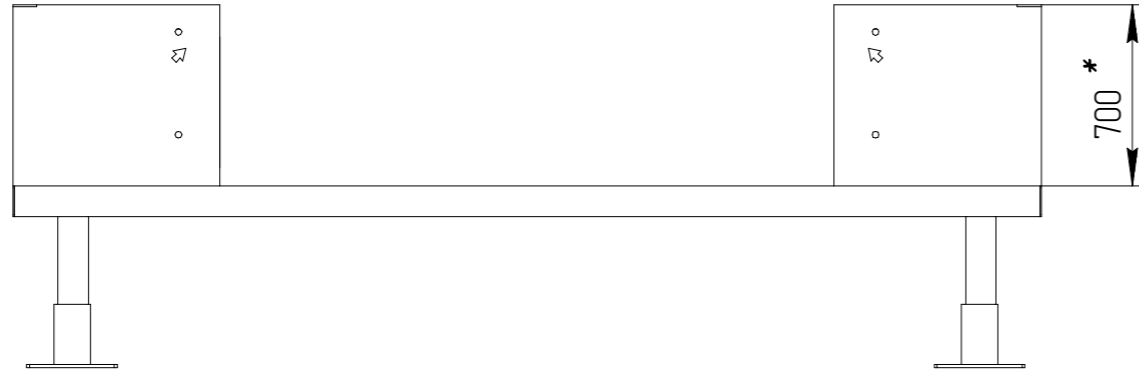


На данном эскизе изображена ферма выносная прямая (90°) шириной 3000мм под уравнительную платформу с выдвижной аппарелью длиной 2000мм, шириной 2000мм, высотой 700мм.



L = длина уравнительной платформы+30мм
W >= 3000mm для уравнительной платформы шириной 2400мм.

- * - Размер для справок.
- Для получения более подробной информации обращайтесь в компанию "DoorHan".

				Модель фермы выносной FET 90				
Изм.	Лист	№ докум.	Подп.	Дата	Ферма выносная прямая (90°) под уравнительную платформу с выдвижной аппарелью встроенного типа	Лит.	Масса	Масштаб
Разраб.								
Проб.						Лист	Листов	
Т.контр.								
Н.контр.					Европейская линейка	DOORHAN		
Утв.								