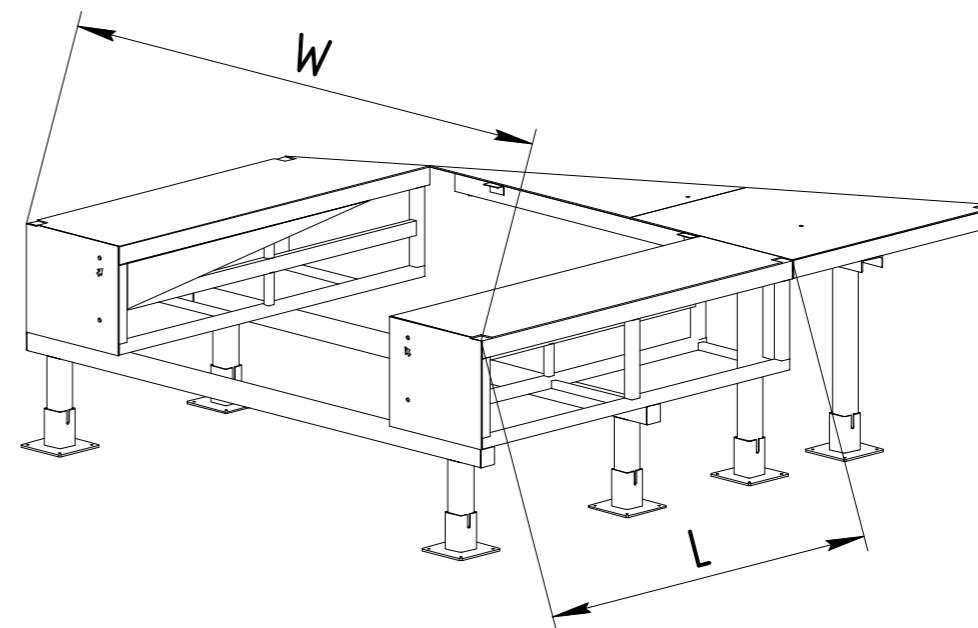
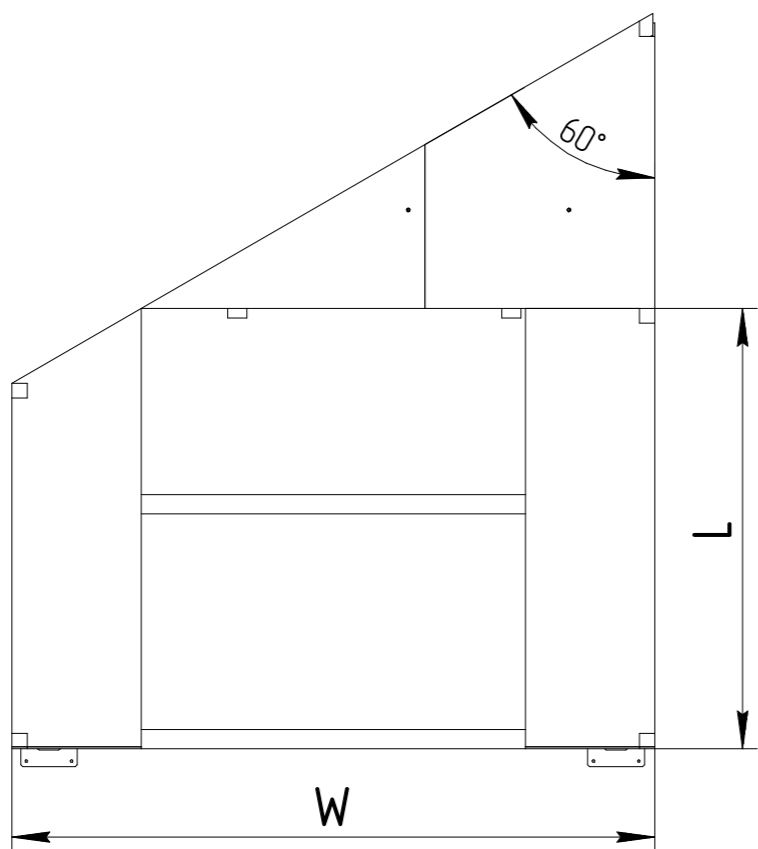
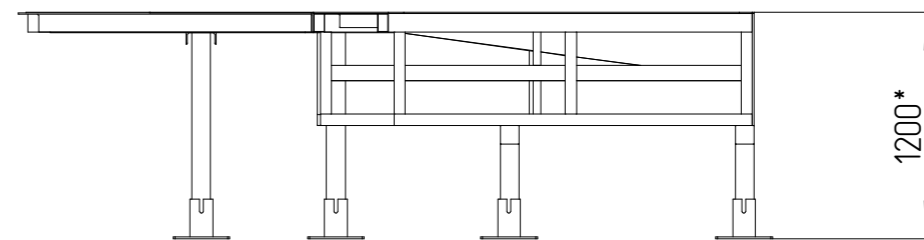
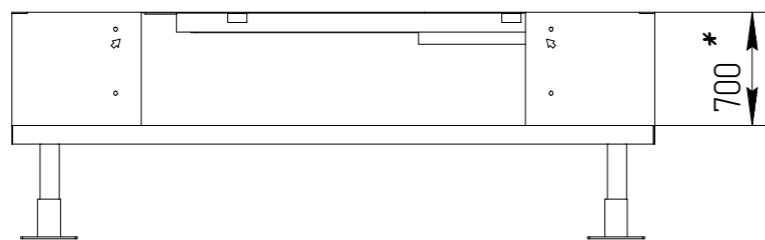


На данном эскизе изображена ферма выносная косая (60°) шириной 3000мм под уравнительную платформу с выдвижной аппарелью длиной 2000мм, шириной 2000мм, высотой 700мм.



- 1. * - Размер для справок.
- 2. Для получения более подробной информации обращайтесь в компанию "DoorHan".

L=длина уравнительной платформы +30мм
 W>=3000mm для уравнительной платформы шириной 2400мм.

Модель фермы выносной FET 60

Изм.	Лист	№ докум.	Подп.	Дата	Ферма выносная косая (60°) под уравнительную платформу с выдвижной аппарелью встроенного типа	Лит.	Масса	Масштаб
Разраб.								
Проб.						Лист	Листов	
Т.контр.								
Н.контр.					Европейская линейка	DOORHAN		
Утв.								

Перв. примен.

Справ. №

Подп. и дата

Инв. № дубл.

Взам. инв. №

Подп. и дата

Инв. № подл.