

W равно ширине герметизатора или выносной фермы

Значение W1

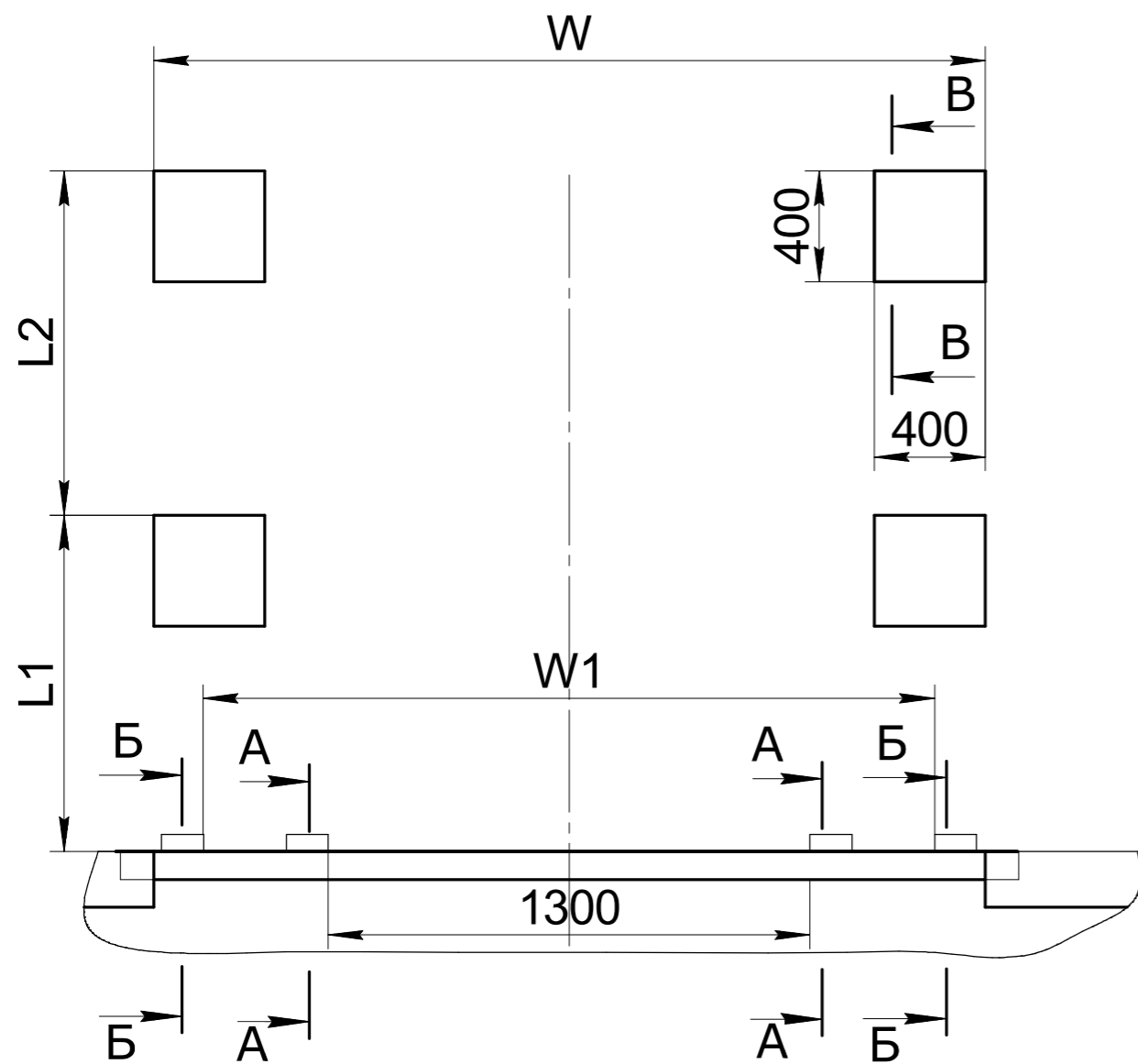
Ширина уравнивающей платформы, мм	Ширина герметизатора W, мм.				
	2800	3000	3200	3400	3600
1800	2200	2300	2400	2500	2600
2000	2300	2400	2500	2600	2700
2200	2400	2500	2600	2700	2800

Значения L1 и L2 для механической ур. платформы

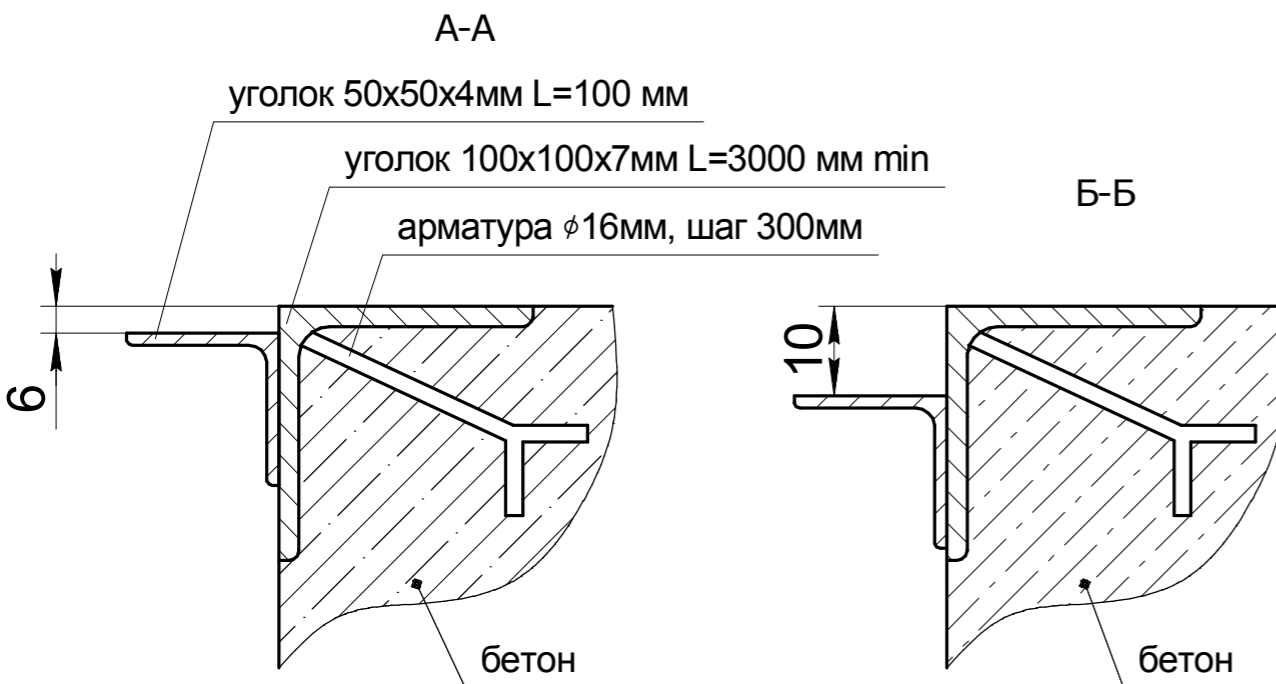
L1, мм	L2, мм
895	1560

Значение L1 и L2 для ур. платформы с поворотной аппарелью

Длина ур. платформы*, мм	L1, мм	L2, мм
2500	1212	1243
3000	1557	1398
3500	1671	1784
4000	1654	2301
4500	1775	2680



Закладная пластина 16x400x400мм (в комплект поставки не входит)



- \* - длина уравнивающей платформы ( размер от края открытой аппарели до оси вращения крышки платформы).
- Для получения более подробной информации обращайтесь в компанию "DoorHan".

Изм.				Лист			Масса			Масштаб		
Лист	№ докум.	Подп.	Дата	Лист	Листов	Лист	Листов	Лист	Листов	Лист	Листов	
Изм.	Лист	№ докум.	Подп.	Дата	Схема установки закладных элементов для ферм выносных прямых (90°) и тамбуров перегрузочных прямых (90°) стандартной серии под уравнивающую платформу механическую и с поворотной аппарелью встроенного типа			Лист	Листов			
Разраб.					Российская линейка			<b>DOORHAN</b>				
Проб.												
Т.контр.												
Н.контр.												
Утв.												