

W равно ширине герметизатора или выносной фермы

Значение L1 и L2(45°/60°)

Параметр	Ширина ур. платформы		
	1800	2000	2200
L1, мм	45/108	145/166	245/224
L2, мм	1200/750		

Значение W1(45°/60°)

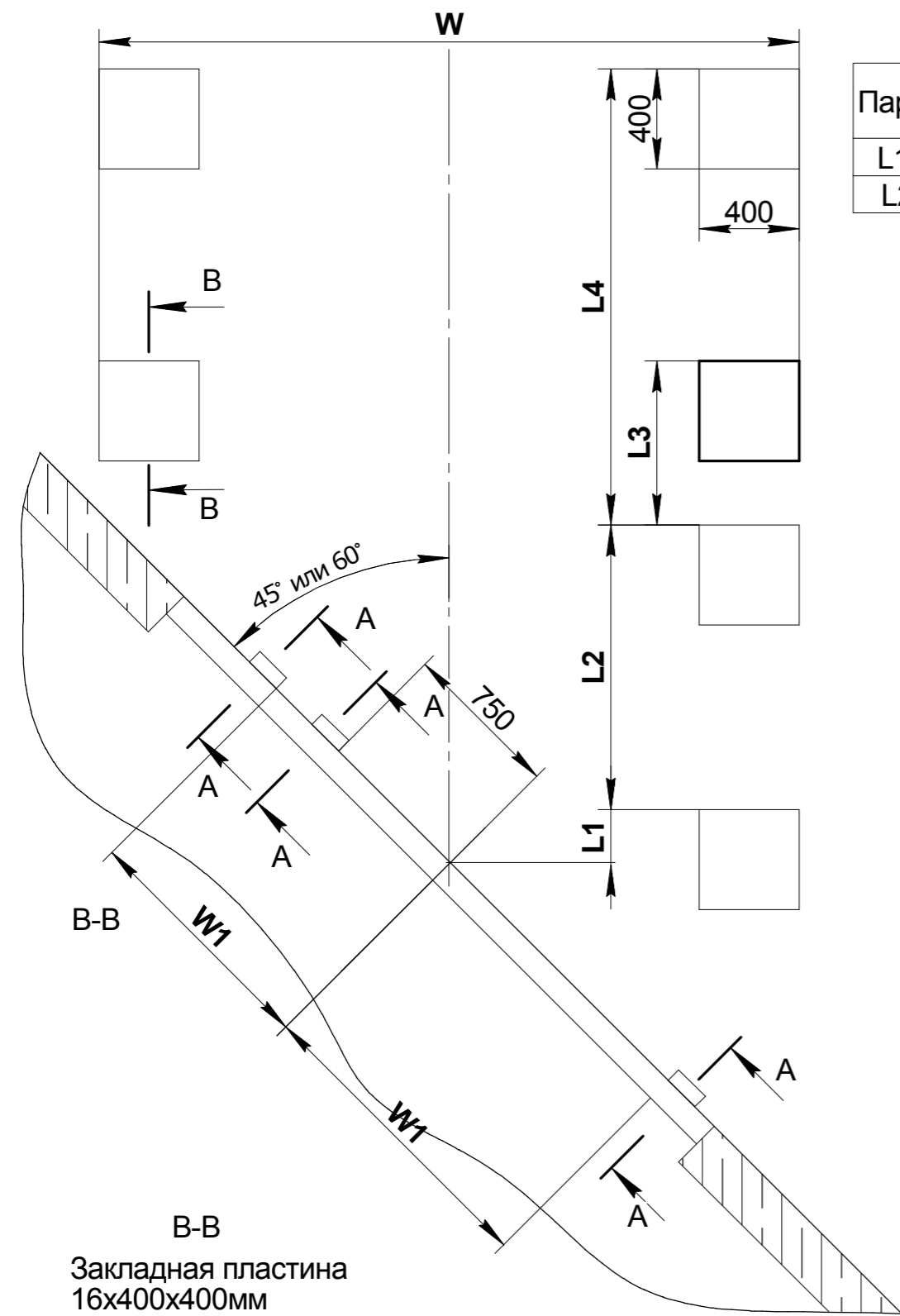
Ширина ур.платформы, мм	Ширина герметизатора W, мм				
	2800	3000	3200	3400	3600
1800	1577/1278	1648/1336	1718/1394	1789/1452	1860/1509
2000	1648/1336	1718/1394	1789/1452	1860/1509	1931/1567
2200	1718/1393	1789/1452	1860/1509	1931/1567	2001/1625

Значения L3 и L4 для механической ур. платформы

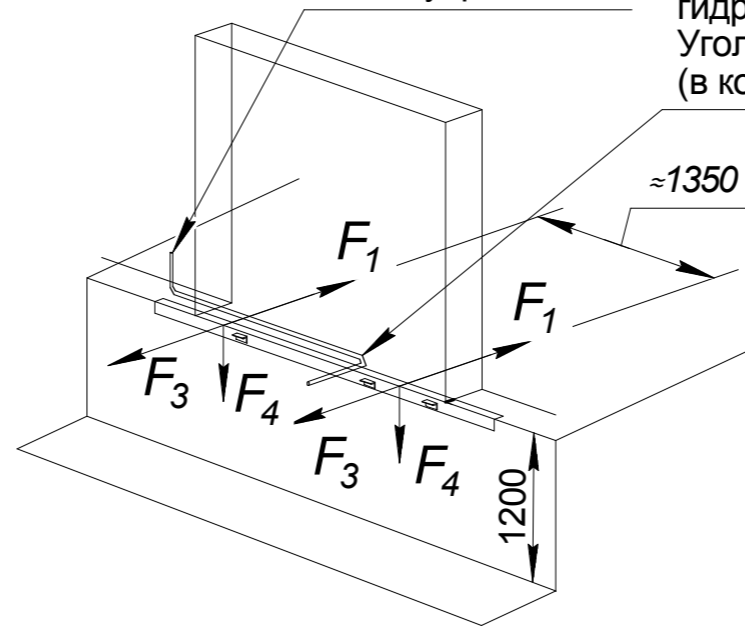
L3, мм	L4, мм
555	2125

Значение L3 и L4 для ур. платформы с поворотной аппарелью

Длина ур. платформы, мм *	L3, мм	L4, мм
2500	882	2125
3000	1227	2625
3500	1341	3125
4000	1324	3625
4500	1445	4125



Место установки блока управления



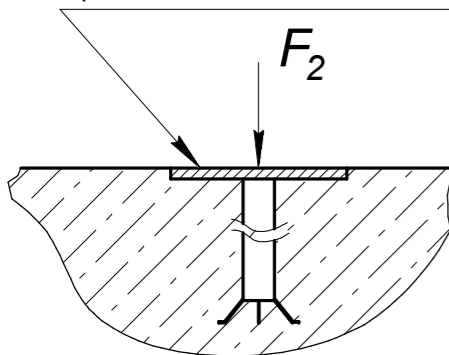
Труба Ф 80мм для прокладки кабеля от гидростанции до блока управления. Угол перегиба должен быть не более 45° (в комплект поставки не входит)

Нагрузки на пандус и бетонное основание

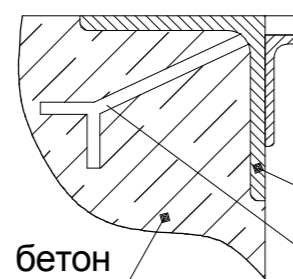
	Сосредоточенная сила нагрузки, кН.			
	F <sub>1</sub> **	F <sub>2</sub>	F <sub>3</sub>	F <sub>4</sub>
при движении погрузчика	-	45	18	58
при парковке	103	45	-	20

\*\* - сила, возникающая при столкновении кузова автомобиля с тамбуром при скорости не более 10км/ч

В-В  
Закладная пластина 16x400x400мм (в комплект поставки не входит)



А-А  
уголок 50x50x4 мм L=100 мм (в комплект поставки не входит)



уголок 100x100x7 мм L=4500 мм min (в комплект поставки не входит)

арматура φ16 мм, шаг 300 мм (в комплект поставки не входит)

- \* - длина уравнильной платформы ( размер от края открытой аппарели до оси вращения крышки платформы).
- Для получения более подробной информации обращайтесь в компанию "DoorHan".

Изм.	Лист	№ докум.	Подп.	Дата
Разраб.				
Проб.				
Т.контр.				
Н.контр.				
Утв.				

Модель фермы выносной FEH 45/60  
Модель тамбура DHOUS 45/60

Схема установки закладных элементов для ферм выносных косых (45° и 60°) и тамбуров перегрузочных косых (45° и 60°) стандартной серии под уравнильную платформу механическую и с поворотной аппарелью встроенного типа

Лит.	Масса	Масштаб
Лист	Листов	

Российская линейка

**DOORHAN**