

W равно ширине герметизатора или выносной фермы

Перв. примен.

Справ. №

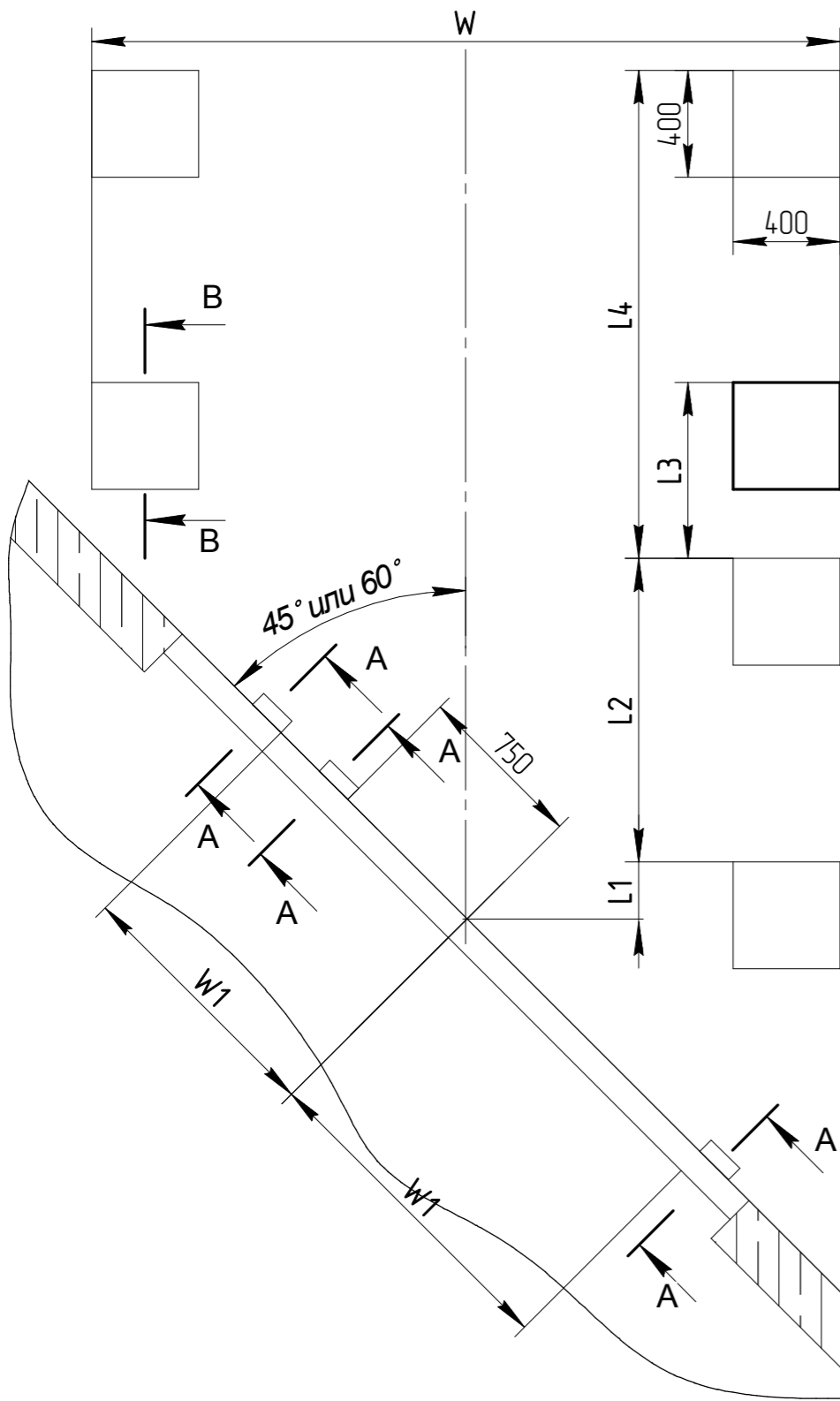
Подп. и дата

Инв. № дубл.

Взам. инв. №

Подп. и дата

Инв. № подл.



Значение L1 и L2(45°/60°)

Параметр	Ширина ур. платформы		
	1800	2000	2200
L1, мм	45/108	145/166	245/224
L2, мм	1200/750		

Значение W1(45°/60°)

Ширина ур. платформ, мм	Ширина герметизатора W, мм				
	2800	3000	3200	3400	3600
1800	1577/1278	1648/1336	1718/1394	1789/1452	1860/1509
2000	1648/1336	1718/1394	1789/1452	1860/1509	1931/1567
2200	1718/1393	1789/1452	1860/1509	1931/1567	2001/1625

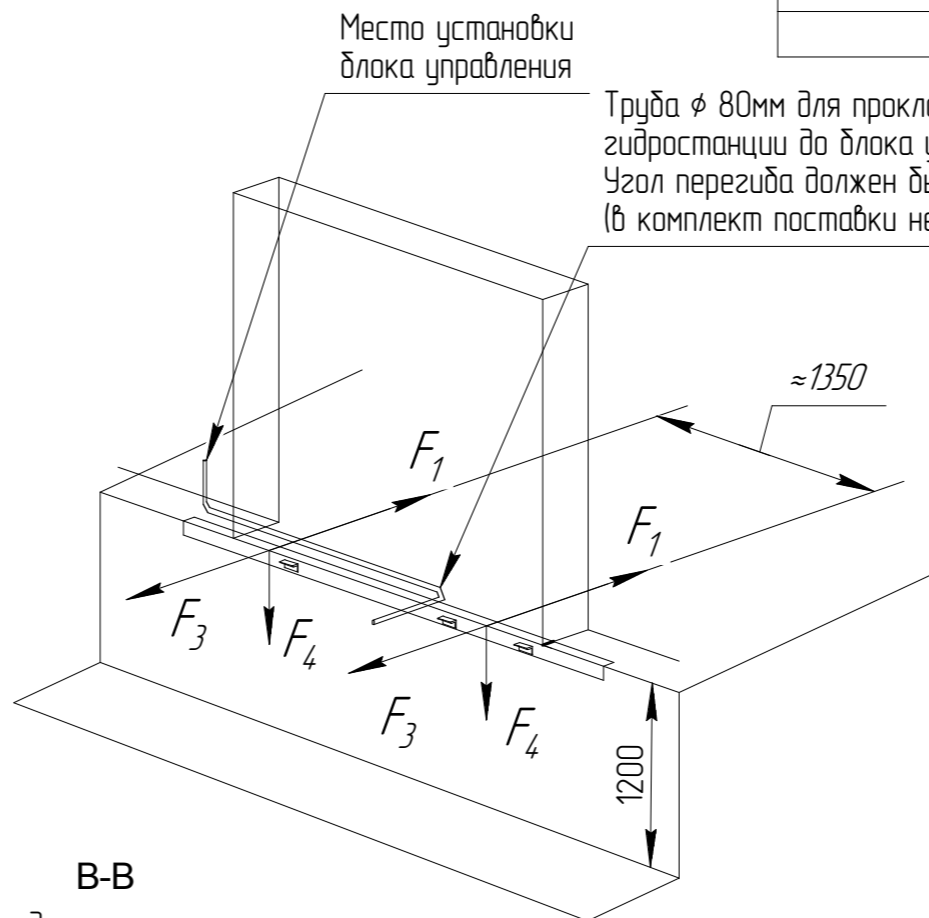
Значения L3 и L4, мм. для механической ур. платформы

L3, мм	L4, мм
555	2125

Значение L3 и L4 для ур. платформы с поворотной аппарелью

Длина ур. платформы, мм	L3, мм	L4, мм
2000	543	1825
2500	615	2325
3000	1315	2825
3500	1338	3325
4000	1338	3825
4500	1338	4325

Место установки блока управления

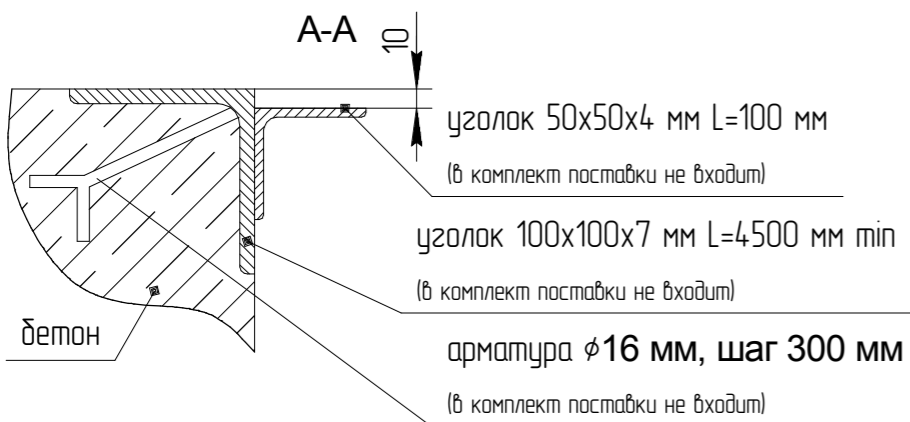


Труба  $\phi$  80мм для прокладки кабеля от гидростанции до блока управления.  
Угол перегиба должен быть не более 45° (в комплект поставки не входит)

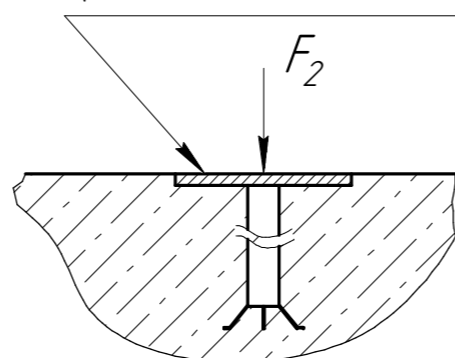
Нагрузки на пандус и бетонное основание

	Сосредоточенная сила нагрузки, кН.			
	F <sub>1</sub> *	F <sub>2</sub>	F <sub>3</sub>	F <sub>4</sub>
при движении погрузчика	-	45	18	58
при парковке	103	45	-	20

\*- сила, возникающая при столкновении кузова автомобиля с тамбуром при скорости не более 10км/ч



Закладная пластина 16x400x400мм  
(в комплект поставки не входит)



Для получения более подробной информации обращайтесь в компанию "DoorHan".

Изм.	Лист	№ докум.	Подп.	Дата
Разраб.				
Проб.				
Т.контр.				
Н.контр.				
Утв.				

**Модель фермы выносной FEN 45/60**  
**Модель тамбура DHOUS 45/60**

Схема установки закладных элементов для ферм выносных косых (45° и 60°) и тамбуров перегрузочных косых (45° и 60°) стандартной серии для платформ механических и с поворотной аппарелью встроенного типа

Лит.	Масса	Масштаб
Лист	Листов	

Европейская линейка

**DOORHAN**