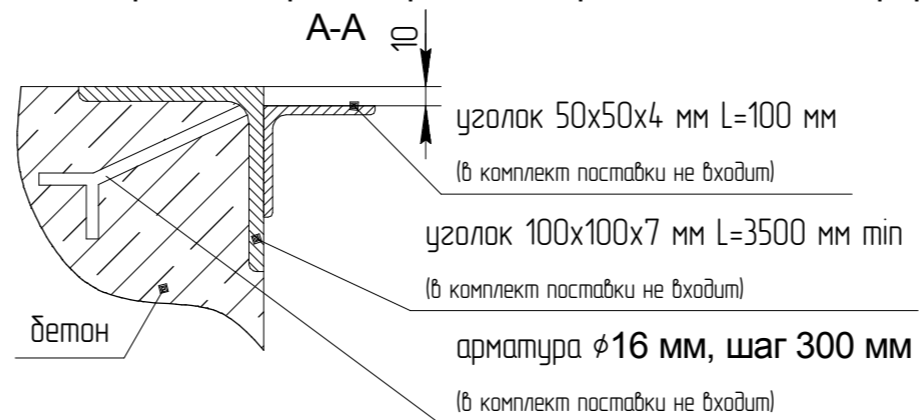


W1 равно ширине герметизатора или выносной фермы



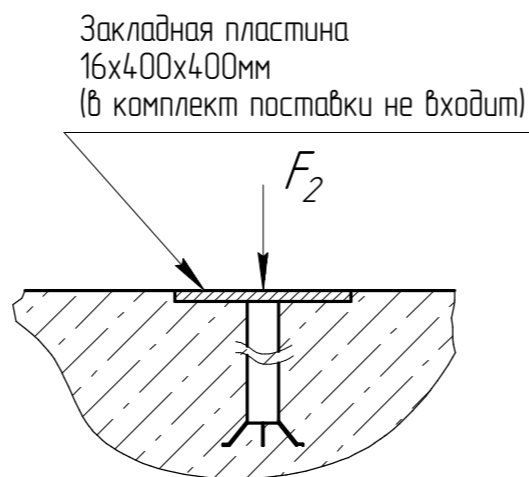
Значения L3 и L4 для механической ур. платформы

L3, мм	L4, мм
1012	1594

Значение L3 и L4 для ур. платформы с поворотной аппарелью

Длина ур. платформы, мм	L3, мм	L4, мм
2000	1071	1235
2500		1735
3000	1771	1535
3500	1794	2012
4000		2512
4500		3012

В-В

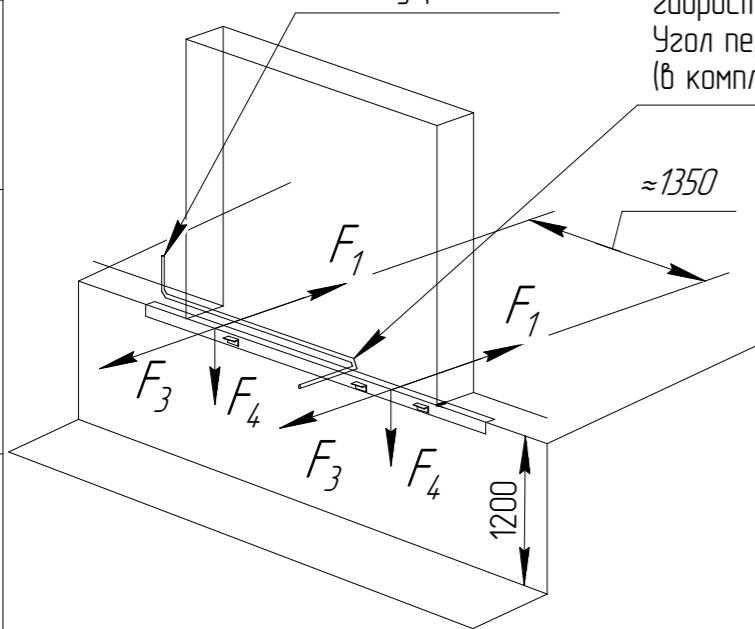


Значение L1, L2, L5 и W2

Ширина ур. платформы	Параметр	Ширина герметизатора, W1 мм				
		2800	3000	3200	3400	3600
1800	L1, мм	1566	1623	1681	1796	1912
	L2, мм	733	849	964	1022	1080
	L5, мм	980	1095	1211	1268	1326
	W2, мм	1270	1470	1670	1670	1670
2000	L1, мм	1566	1623	1681	1739	1854
	L2, мм	733	849	964	1080	1138
	L5, мм	980	1095	1211	1326	1384
	W2, мм	1270	1470	1670	1870	1870
2200	L1, мм	1566	1623	1681	1739	1796
	L2, мм	733	849	964	1080	1195
	L5, мм	980	1095	1211	1326	1442
	W2, мм	1270	1470	1670	1870	2070

Место установки блока управления

Труба  $\phi 80$  мм для прокладки кабеля от гидростанции до блока управления. Угол перегиба должен быть не более 45° (в комплект поставки не входит)



Нагрузки на пандус и бетонное основание

	Сосредоточенная сила нагрузки, кН.			
	F <sub>1</sub> *	F <sub>2</sub>	F <sub>3</sub>	F <sub>4</sub>
при движении погрузчика	-	45	18	58
при парковке	103	45	-	20

\*- сила, возникающая при столкновении кузова автомобиля с тамбуром при скорости не более 10 км/ч

Для получения более подробной информации обращайтесь в компанию "DoorHan".

Изм.	Лист	№ докум.	Подп.	Дата
Разраб.				
Пров.				
Т.контр.				
Н.контр.				
Утв.				

Модель фермы выносной FEN 30  
Модель тамбура DHOUS 30

Схема установки закладных элементов для ферм выносных косых (30°) и тамбуров перегрузочных косых (30°) стандартной серии под уравнительную платформу механическую и с поворотной аппарелью встроенного типа

Лист	Масса	Масштаб
Лист	Листов	

Европейская линейка

**DOORHAN**