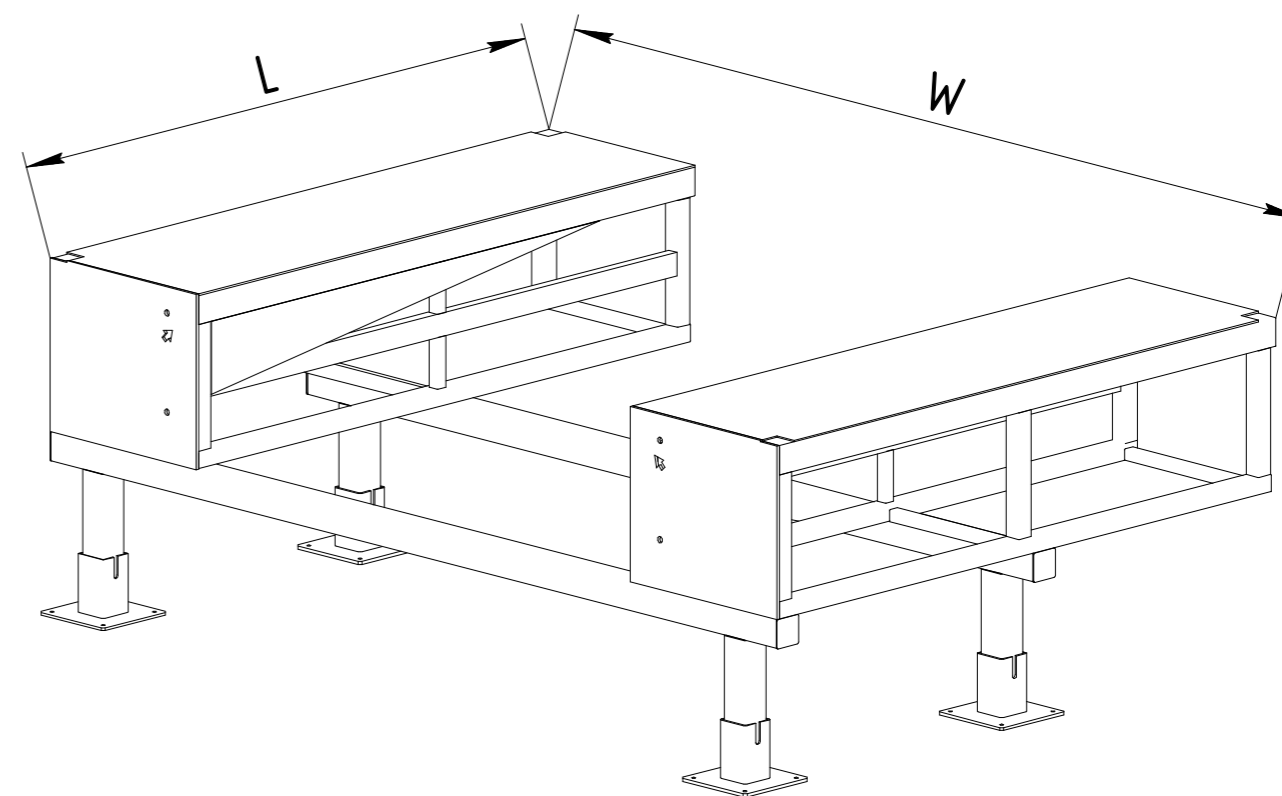
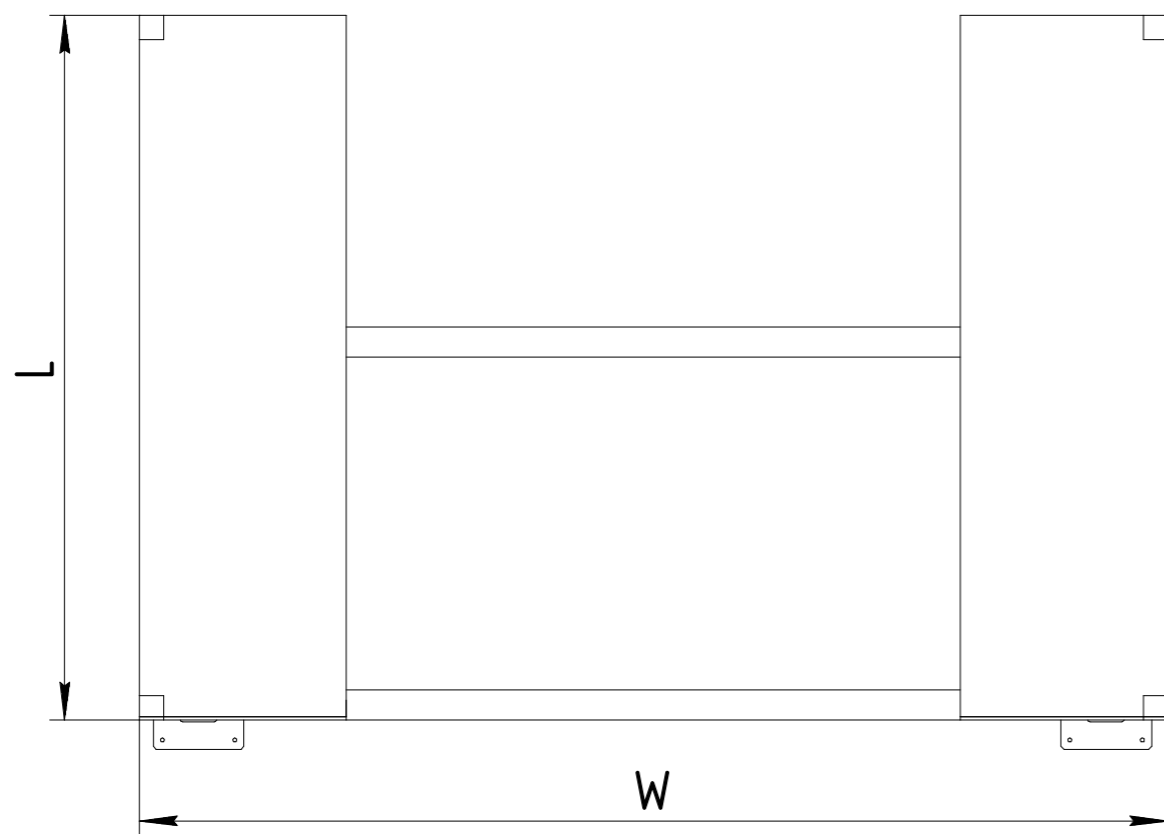
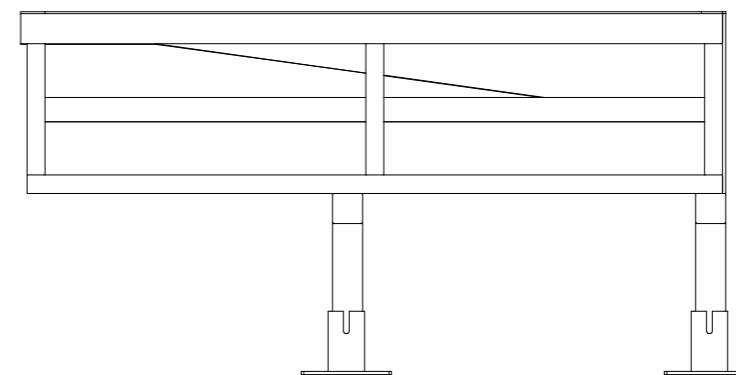
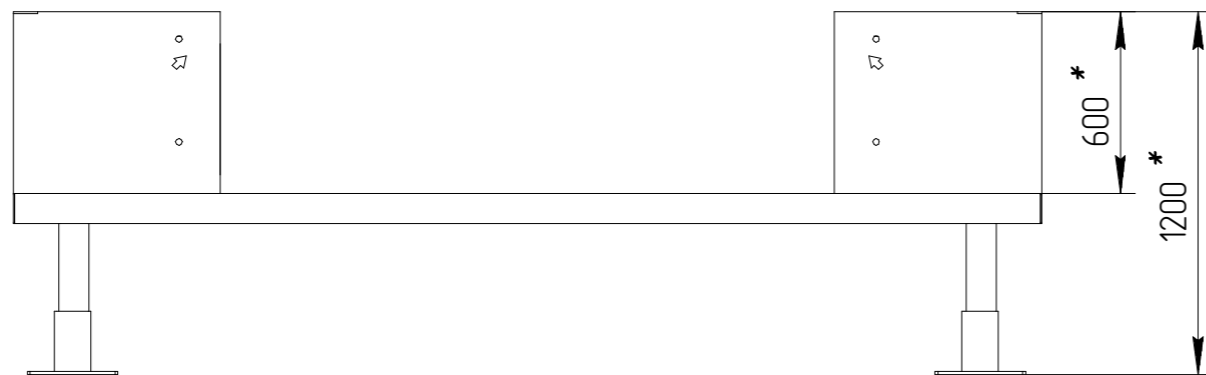


На данном эскизе изображена ферма выносная прямая (90°) шириной 3000мм под уравнительную платформу с поворотной аппарелью встроенного типа длиной** 2500мм, шириной 2000мм, высотой 600мм.



- * - Размер для справок.
- ** - Длина уравнительной платформы-это размер от края открытой аппарели до оси вращения крышки платформы.
- Для получения более подробной информации обращайтесь в компанию "DoorHan".

L=длина уравнительной платформы +30мм

Модель фермы выносной FEN 90

Изм.	Лист	№ докум.	Подп.	Дата
Разраб.				
Проб.				
Т.контр.				
Н.контр.				
Утв.				

Ферма выносная прямая (90°) под уравнительную платформу механическую и с поворотной аппарелью встроенного типа

Лист	Масса	Масштаб
Лист	Листов	

Российская линейка

DOORHAN