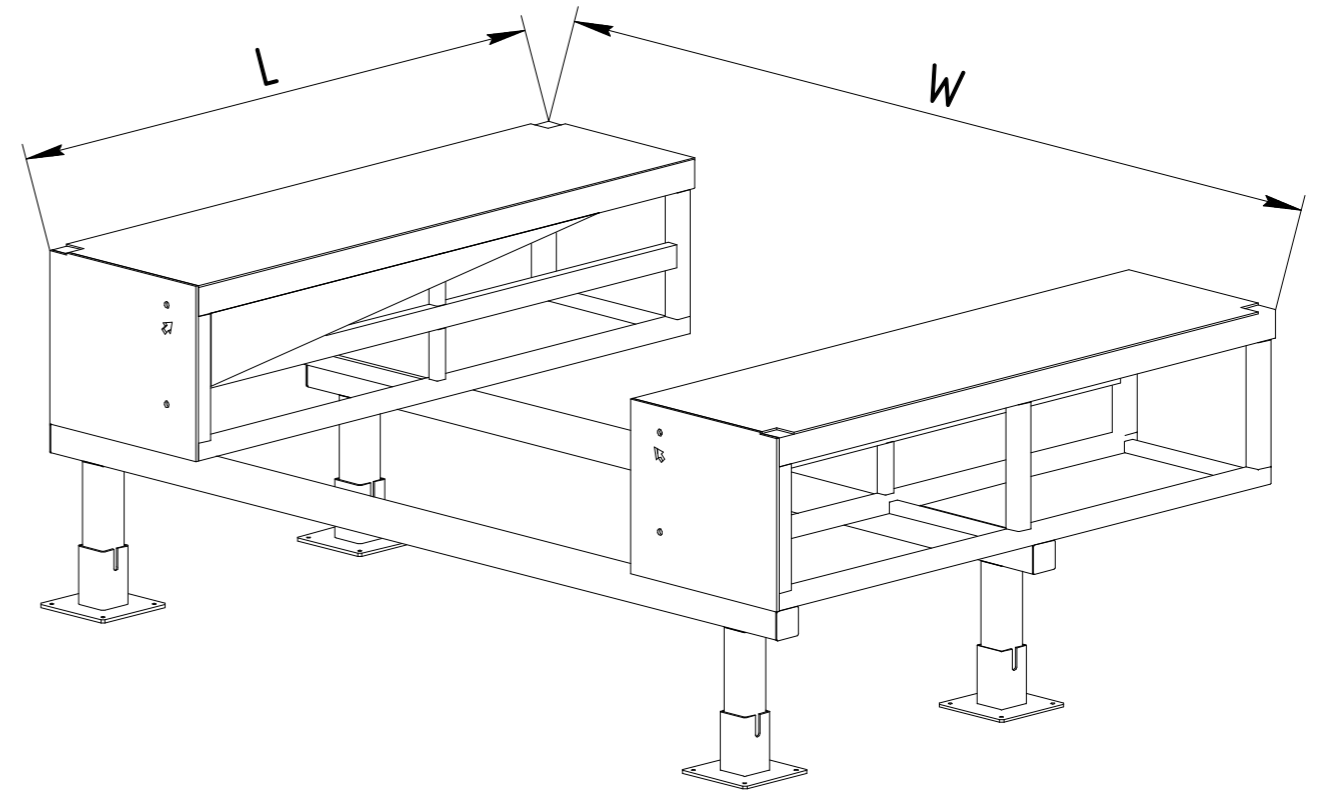
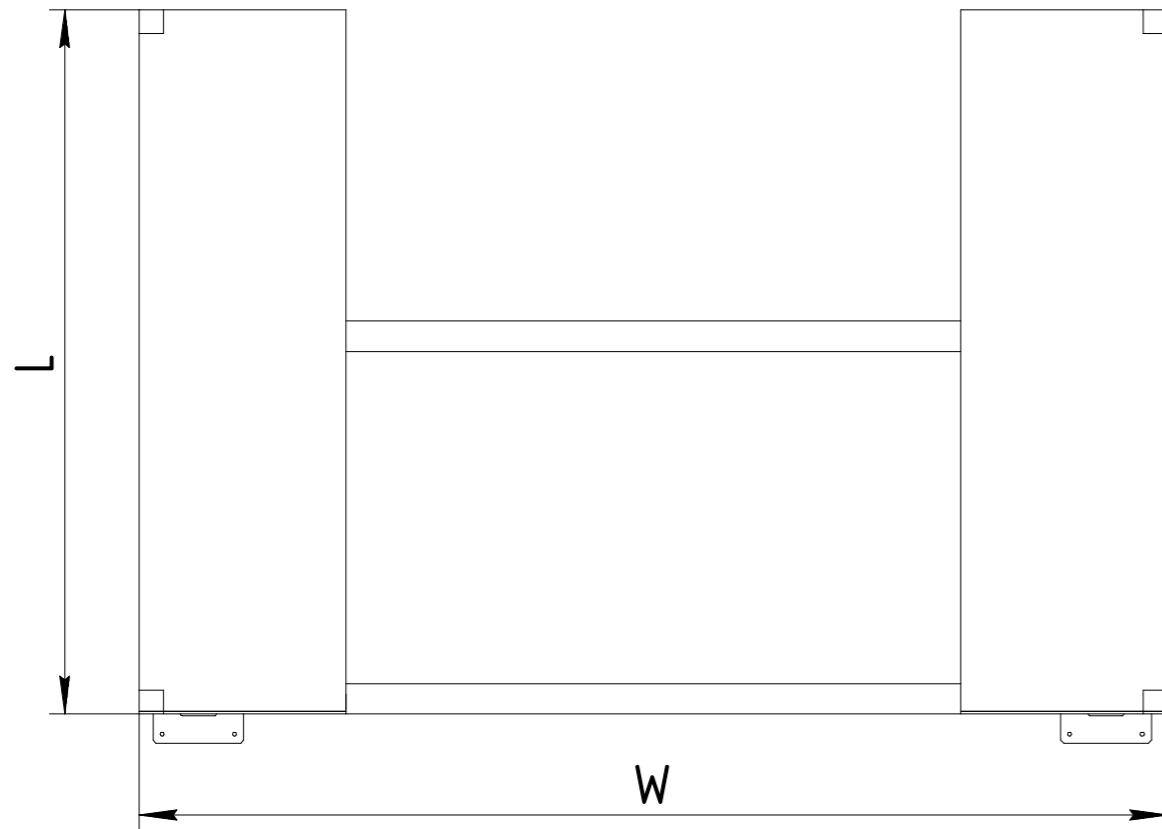
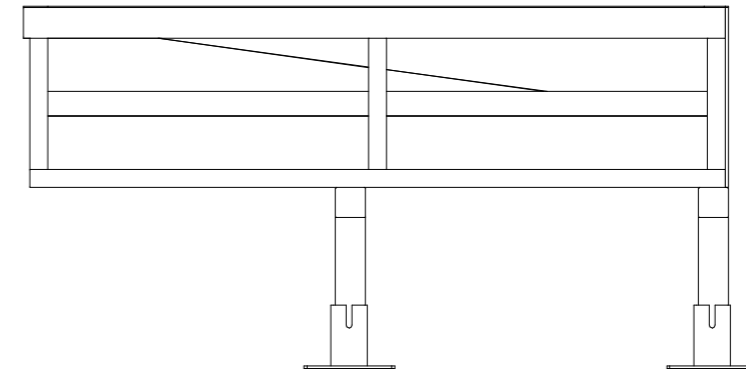


На данном эскизе изображена ферма выносная прямая (90°) шириной 3000мм под уравнительную платформу с поворотной аппарелью встроенного типа длиной 2000мм, шириной 2000мм, высотой 600мм.



- * - Размер для справок.
- Для получения более подробной информации обращайтесь в компанию "DoorHan".

L=длина уравнительной платформы +30мм

Перв. примен.

Справ. №

Подп. и дата

Инв. № дубл.

Взам. инв. №

Подп. и дата

Инв. № подл.

				Модель фермы выносной FEN 90			
				Ферма выносная прямая (90°) под уравнительную платформу механическую и с поворотной аппарелью встроенного типа	Лист	Масса	Масштаб
Изм.	Лист	№ докум.	Подп.		Дата		
				Европейская линейка		DOORHAN	
				Копировал		Формат А3	