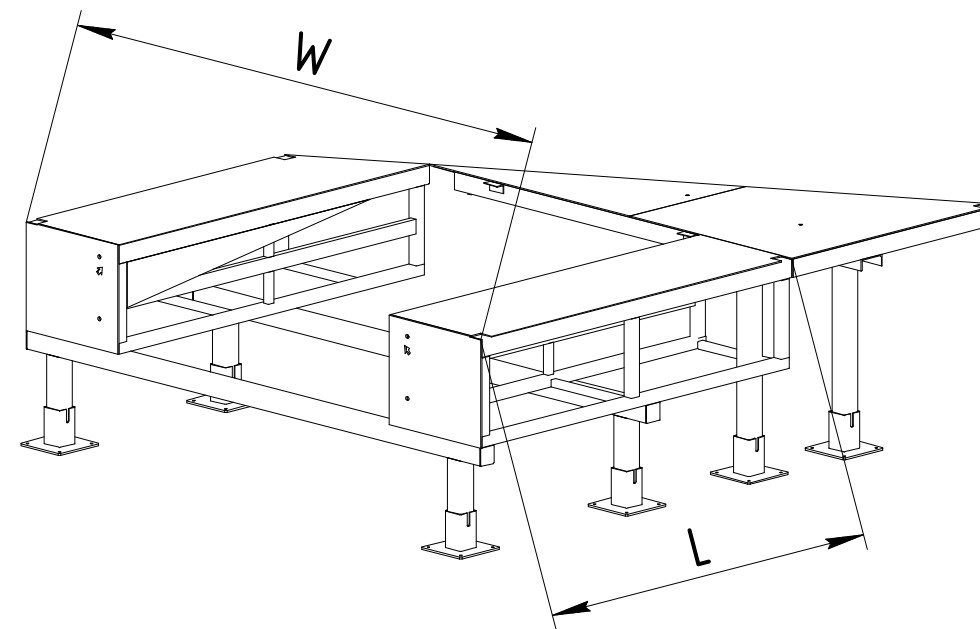
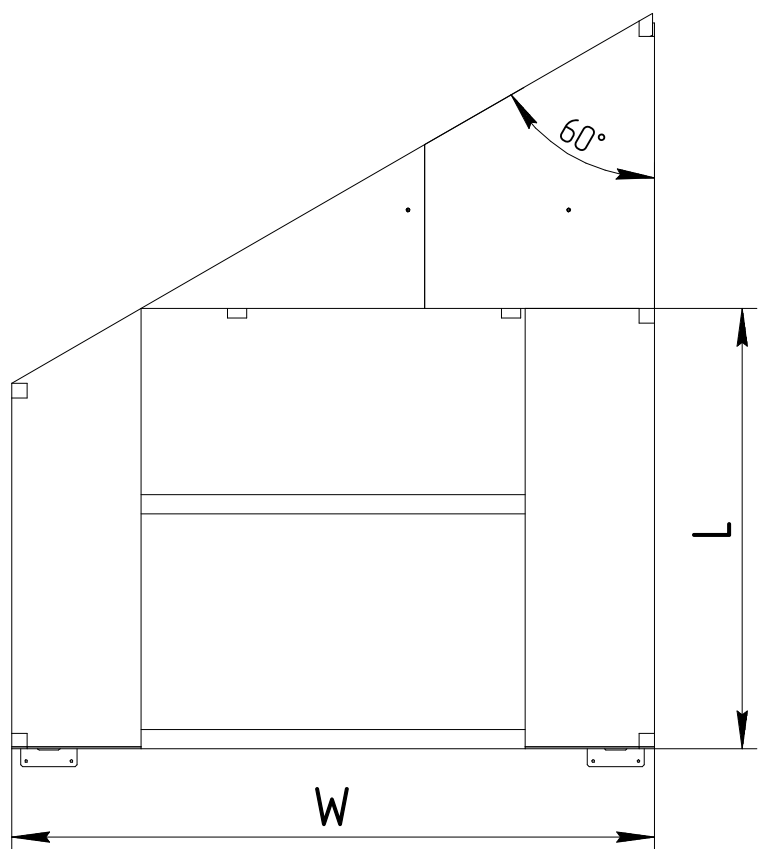
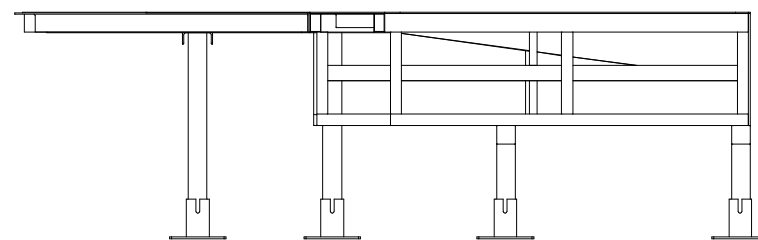
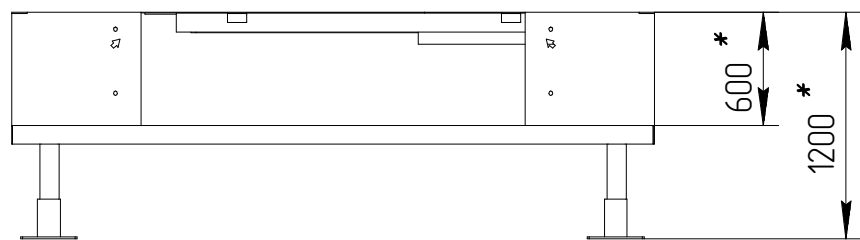


На данном эскизе изображена ферма выносная кося (60°) шириной 3000мм под уравнительную платформу с поворотной аппарелью встроенного типа длиной 2000мм, шириной 2000мм, высотой 600мм.



- * - Размер для справок.
- Для получения более подробной информации обращайтесь в компанию "DoorHan".

L=длина уравнительной платформы +30мм

Перв. примен.

Справ. №

Подп. и дата

Инв. № дубл.

Взам. инв. №

Подп. и дата

Инв. № подл.

Модель фермы выносной FEN 60

Изм.	Лист	№ докум.	Подп.	Дата	Ферма выносная кося (60°) под уравнительную платформу механическую и с поворотной аппарелью встроенного типа	Лит.	Масса	Масштаб
Разраб.								
Проб.								
Т.контр.						Лист	Листов	
Н.контр.					Европейская линейка	DOORHAN		
Утв.								