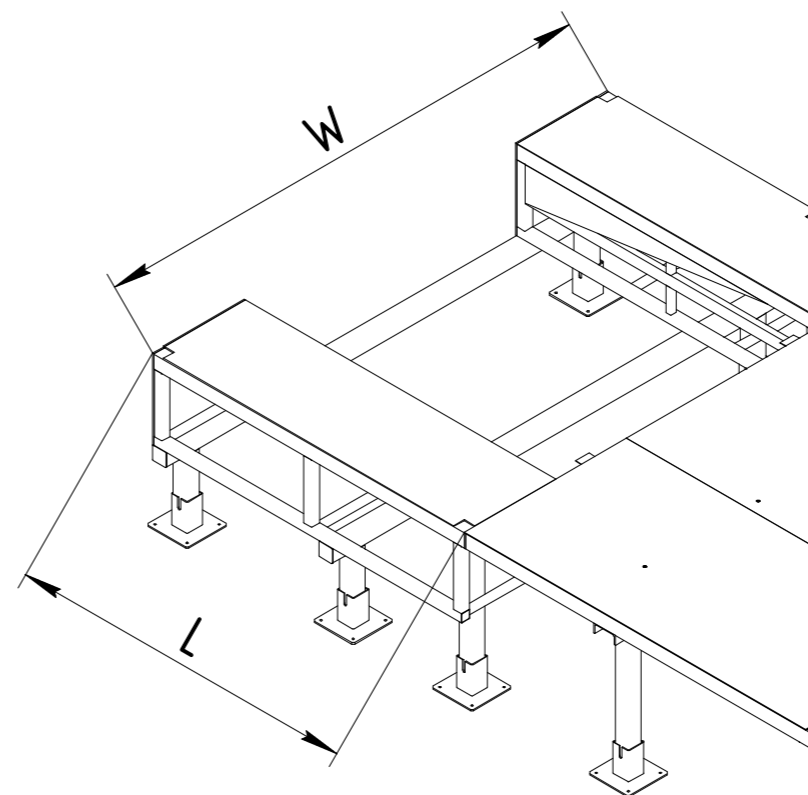
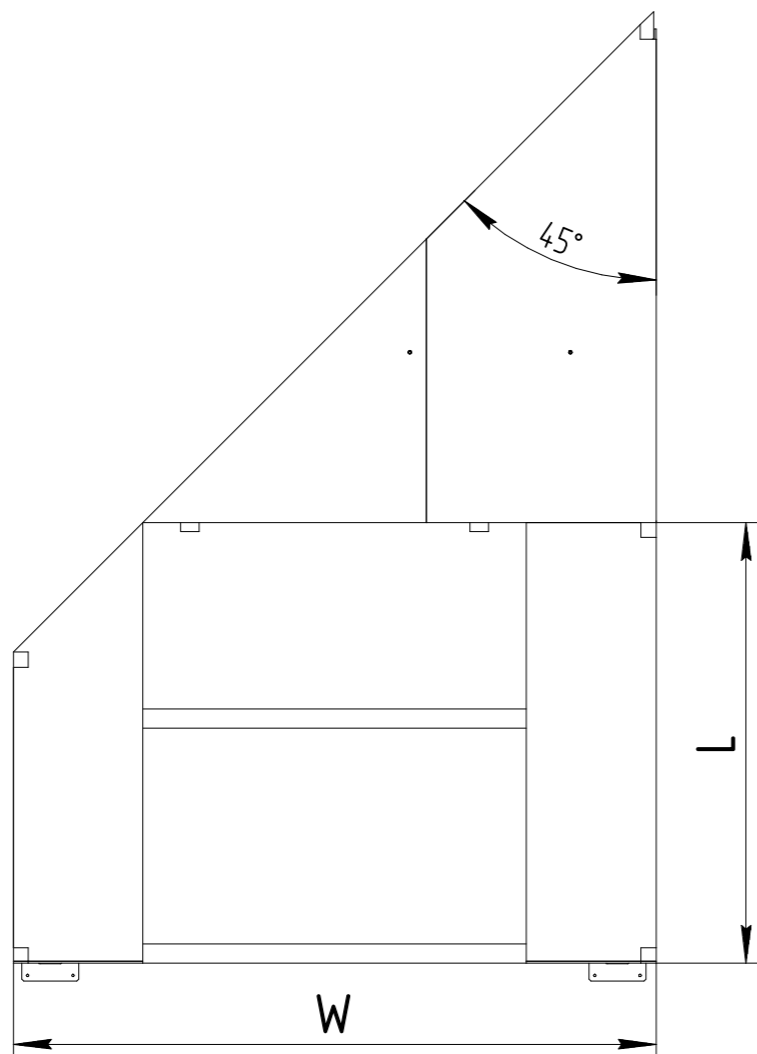
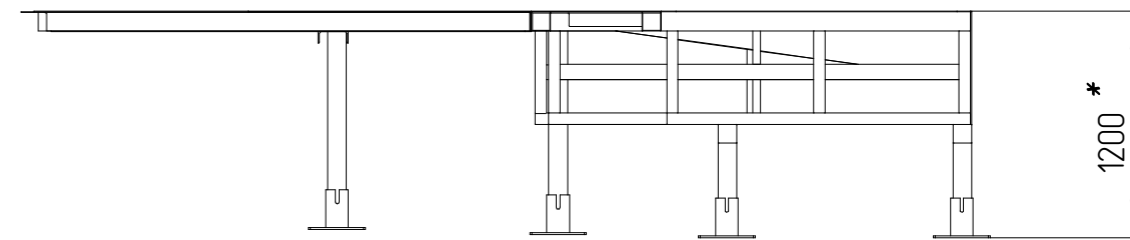
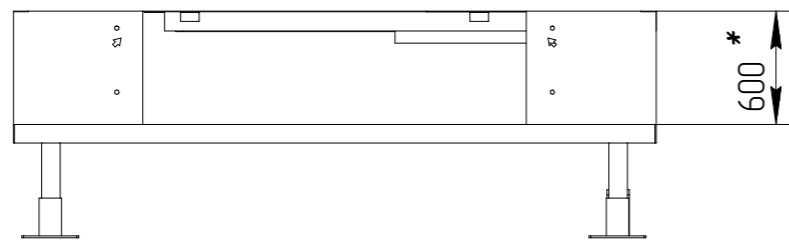


На данном эскизе изображена ферма выносная кося (45°) шириной 3000мм под уравнительную платформу с поворотной аппарелью встроенного типа длиной** 2500мм, шириной 2000мм, высотой 600мм.



- * - Размер для справок.
- ** - Длина уравнительной платформы-это размер от края открытой аппарели до оси вращения крышки платформы.
- Для получения более подробной информации обращайтесь в компанию "DoorHan".

L=длина уравнительной платформы +30мм

Модель фермы выносной FEN 45

Изм.	Лист	№ докум.	Подп.	Дата	Ферма выносная кося (45°) под уравнительную платформу механическую и с поворотной аппарелью встроенного типа	Лит.	Масса	Масштаб	
Разраб.									
Проб.						Лист	Листов		
Т.контр.									
Н.контр.					Российская линейка	DOORHAN			
Утв.									