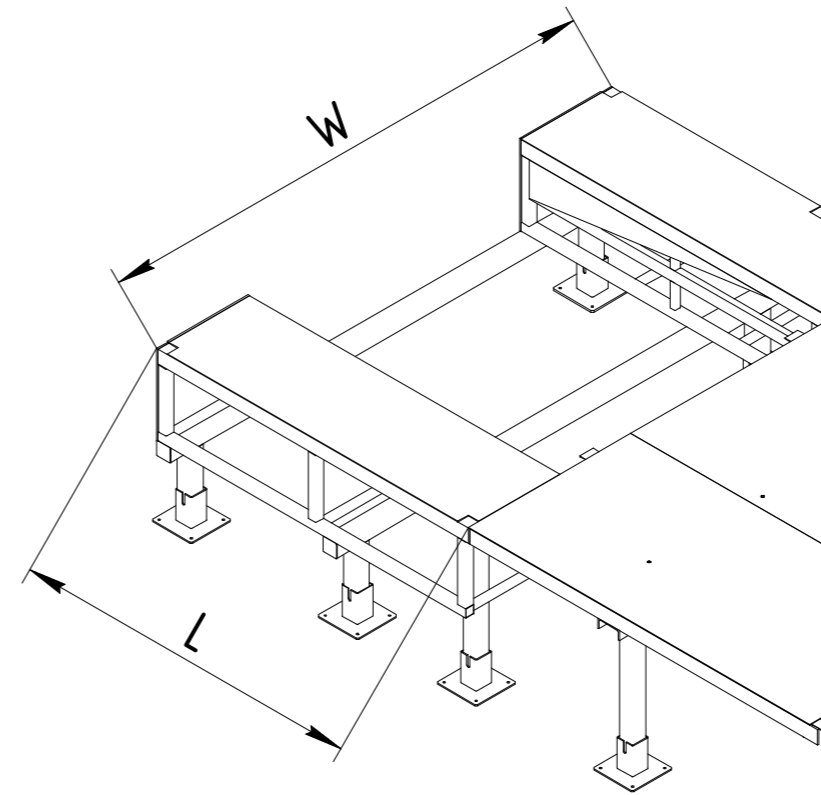
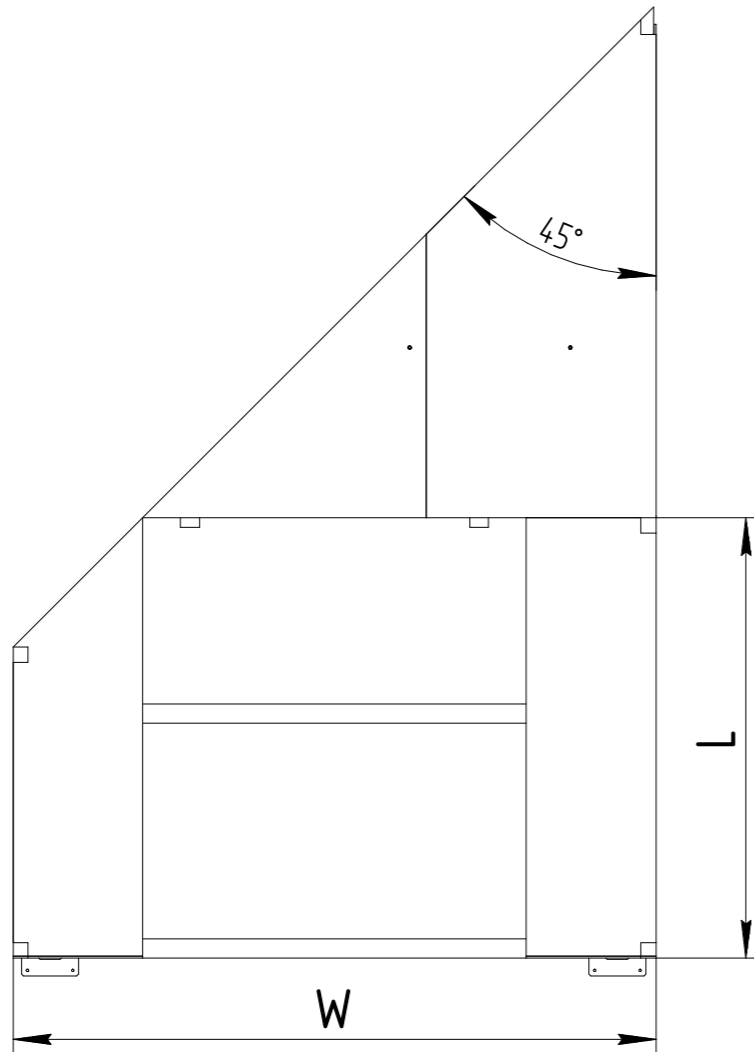
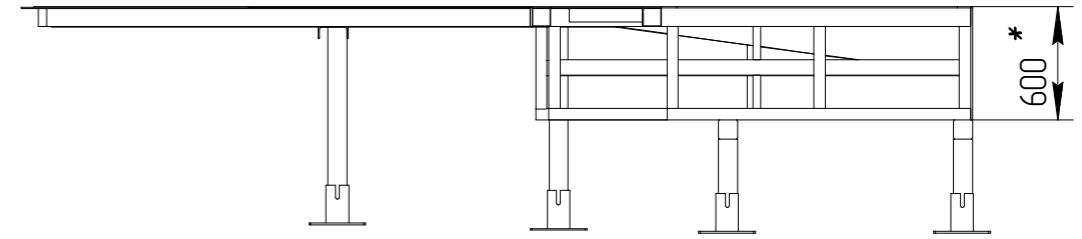
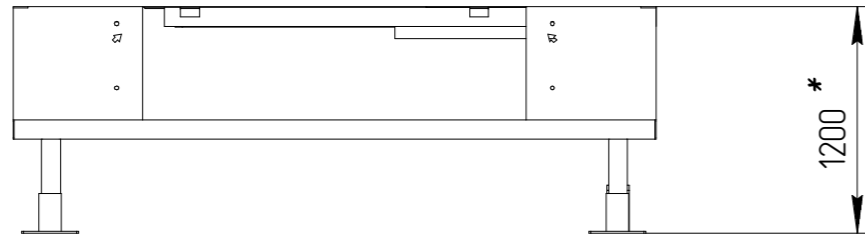


На данном эскизе изображена ферма выносная кося (45°) шириной 3000мм под уравнительную платформу с поворотной аппарелью длиной 2000мм, шириной 2000мм, высотой 600мм.



- * - Размер для справок.
- Для получения более подробной информации обращайтесь в компанию "DoorHan".

L=длина уравнительной платформы +30мм

Модель фермы выносной FEN 45

Изм.	Лист	№ докум.	Подп.	Дата	Ферма выносная кося (45°) под уравнительную платформу механическую и с поворотной аппарелью встроенного типа			Лит.	Масса	Масштаб
Разраб.										
Проб.										
Т.контр.								Лист	Листов	
Н.контр.					Европейская линейка			DOORHAN		
Утв.										