

Модель тамбура DHOUSL 90

Перв. примен.

Справ. №

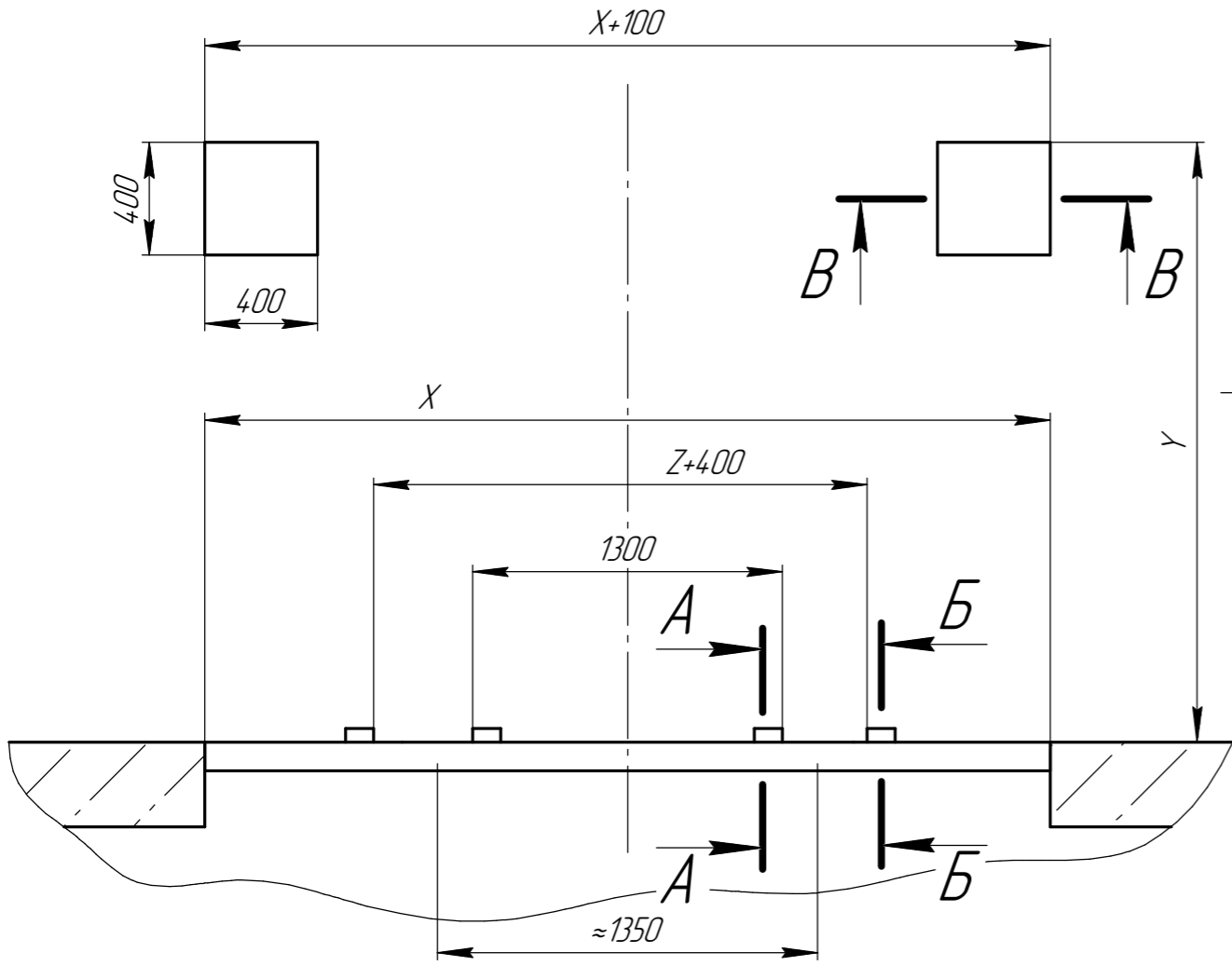
Подп. и дата

Инв. № дробл.

Взам. инв. №

Подп. и дата

Инв. № подл.



4 уголка 50x50x4 L=100 мм
(в комплект поставки не входит)

2 уголка 100x100x7 L=3400 мм min
(в комплект поставки не входит)

Арматура ф16мм, шаг 300 мм
(в комплект поставки не входит)

A-A

B-B

Платформа с выдвжной аппарелью 500мм

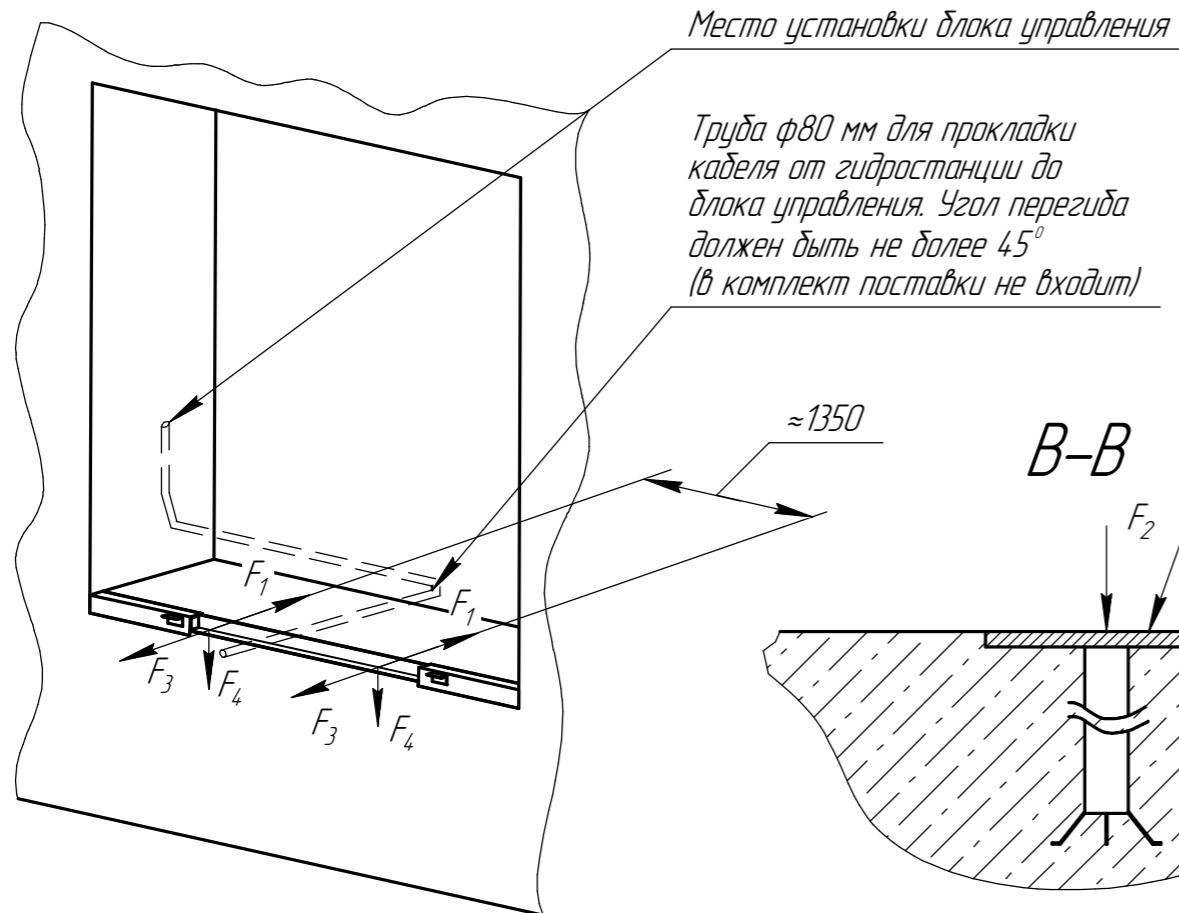
Платформа с поворотной аппарелью

Длина уравнильной платформы, мм	Y, мм
2000	2162
2500	2662

Длина уравнильной платформы, мм	Y, мм
2000	2162
2500	2662

Ширина герметизатора (ширина проёма) X, мм
3400

Ширина уравнильной платформы Z, мм
1800
2000



Место установки блока управления

Труба ф80 мм для прокладки кабеля от гидростанции до блока управления. Угол перегиба должен быть не более 45°
(в комплект поставки не входит)

Закладная пластина 16x400x400мм
(в комплект поставки не входит)

Сосредоточенная сила нагрузки, кН.				
	F ₁ *	F ₂	F ₃	F ₄
при движении погрузчика	-	45	18	58
при парковке	103	45	-	20

*- сила возникающая при столкновении кузова с тамбуром при скорости не более 10км/ч

1 Для получения более подробной информации обращайтесь в компанию "DoorHan".

Изм.	Лист	№ докум.	Подп.	Дата
Разраб.				
Проб.				
Т.контр.				
Н.контр.				
Утв.				

Модель тамбура DHOUSL 90

Схема установки закладных элементов для тамбура перегрузочного легкой серии прямого (90°) под уравнильную платформу встроенного типа

Лит.	Масса	Масштаб
Лист	Листов	1

Европейская линейка

DOORHAN

Копировал

Формат А3