

Модель тамбура DHOUSL 90

Перв. примен.

Справ. №

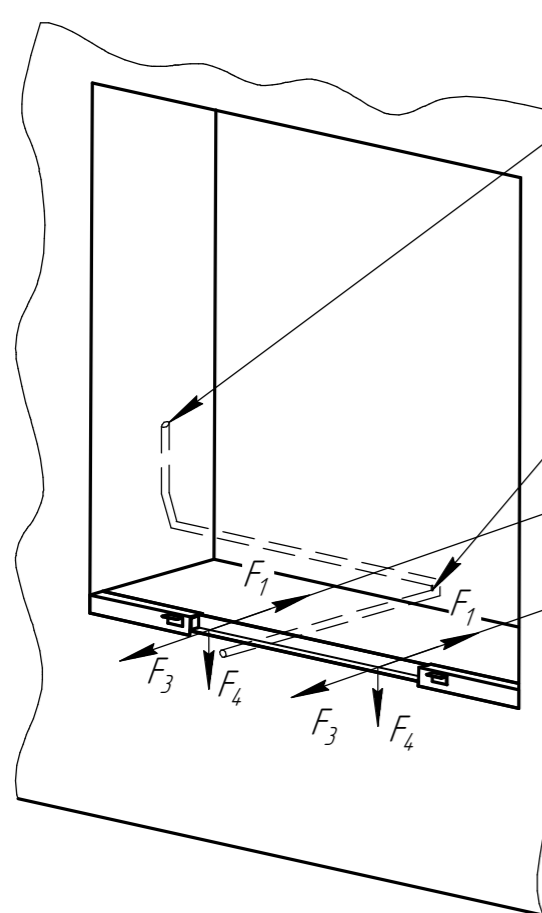
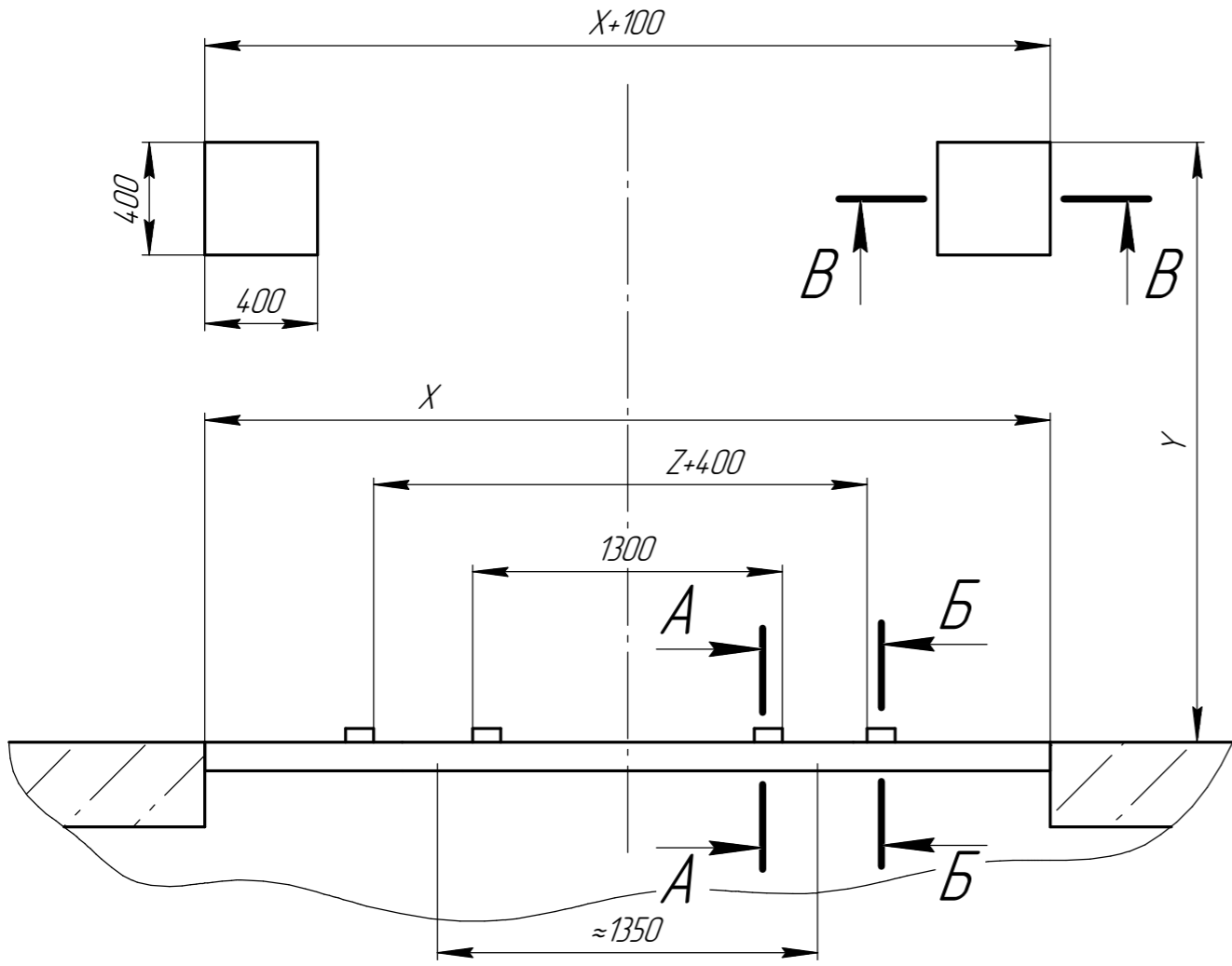
Подп. и дата

Инв. № дробл.

Взам. инв. №

Подп. и дата

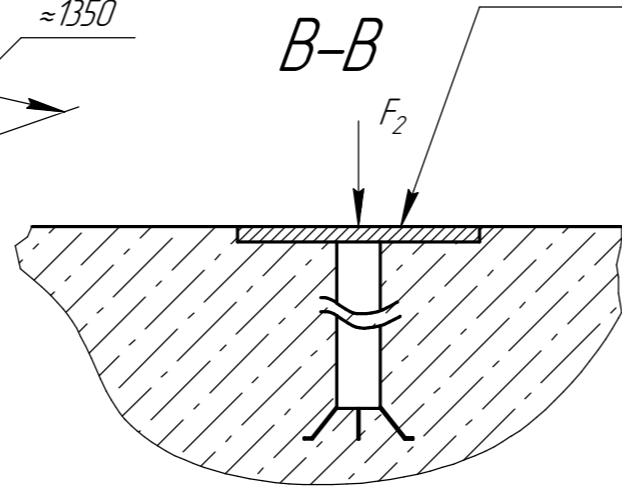
Инв. № подл.



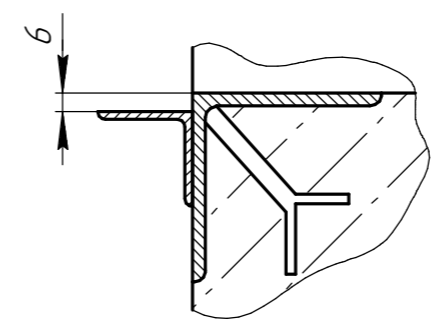
Место установки блока управления

Труба ф80 мм для прокладки кабели от гидростанции до блока управления. Угол перегиба должен быть не более 45° (в комплект поставки не входит)

Закладная пластина 16x400x400мм (в комплект поставки не входит)



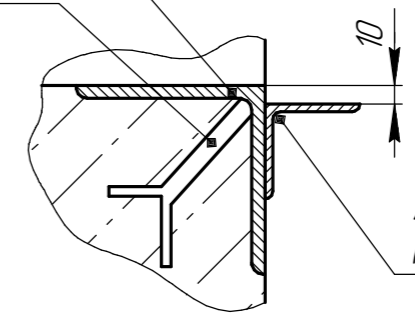
A-A



2 уголка 100x100x7 L=3400 мм тип (в комплект поставки не входит)

Арматура ф16мм, шаг 300 мм (в комплект поставки не входит)

B-B



4 уголка 50x50x4 L=100 мм (в комплект поставки не входит)

Платформа с выдвжной аппарелью 500мм

Длина уравнильной платформы, мм	Y, мм
2500	2242

Платформа с поворотной аппарелью

Длина уравнильной платформы, мм	Y, мм
2500	2462

Ширина герметизатора (ширина проёма) X, мм
3400

Ширина уравнильной платформы Z, мм
1800
2000

Сосредоточенная сила нагрузки, кН.				
	F <sub>1</sub> *	F <sub>2</sub>	F <sub>3</sub>	F <sub>4</sub>
при движении погрузчика	-	45	18	58
при парковке	103	45	-	20

\*- сила возникающая при столкновении кузова с тамбуром при скорости не более 10км/ч

1 Для получения более подробной информации обращайтесь в компанию "DoorHan".

Изм.	Лист	№ докум.	Подп.	Дата
Разраб.				
Проб.				
Т.контр.				
Н.контр.				
Утв.				

Модель тамбура DHOUSL 90

Схема установки закладных элементов для тамбура перегрузочного легкой серии прямого (90°) под уравнильную платформу встроенного типа

Лит.	Масса	Масштаб
Лист	Листов	1

Российская линейка

**DOORHAN**

Копировал

Формат А3