

Модель тамбура DHOUSL 45

Перв. примен.

Справ. №

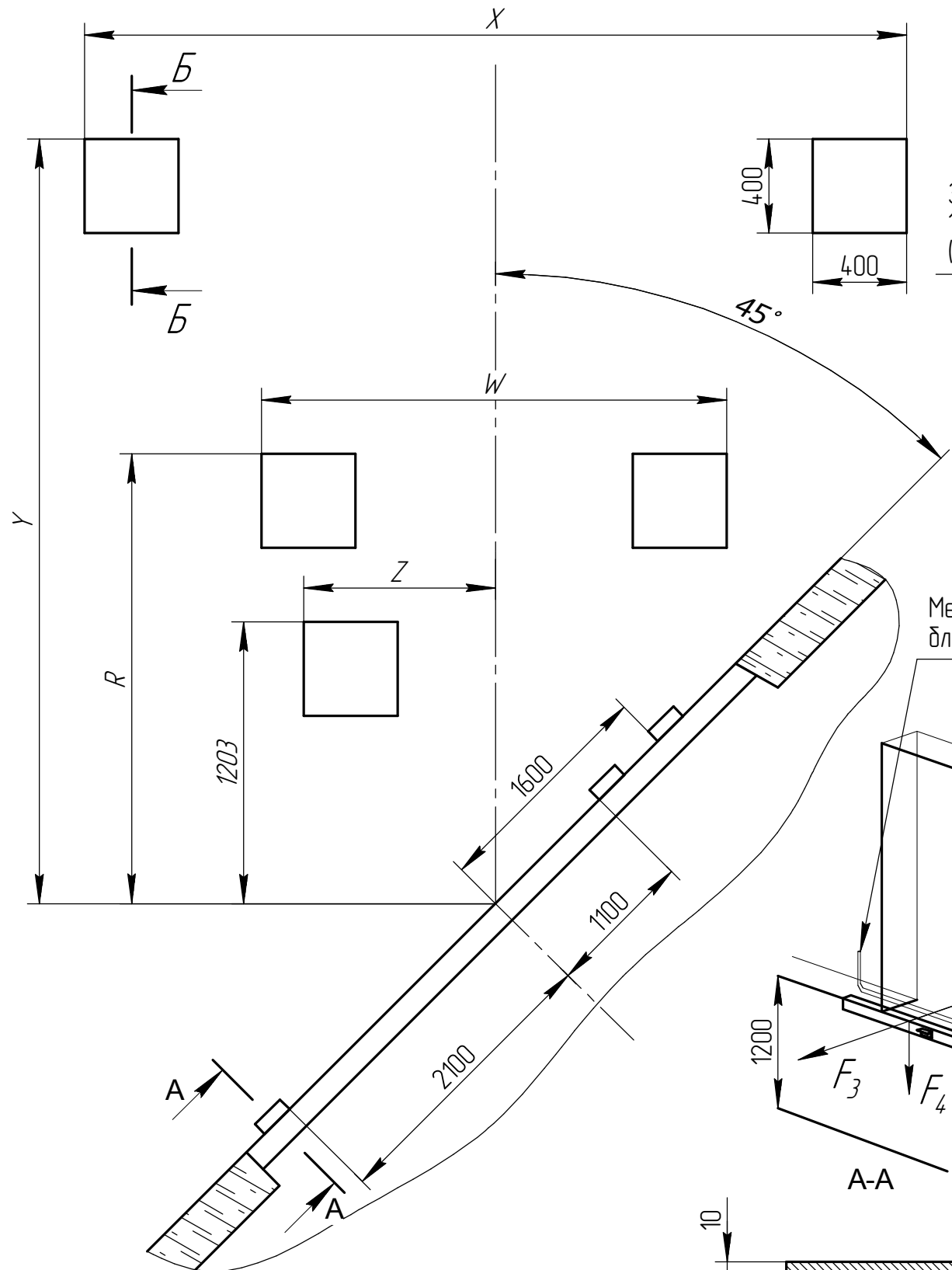
Подп. и дата

Инв. № д.ц.д.

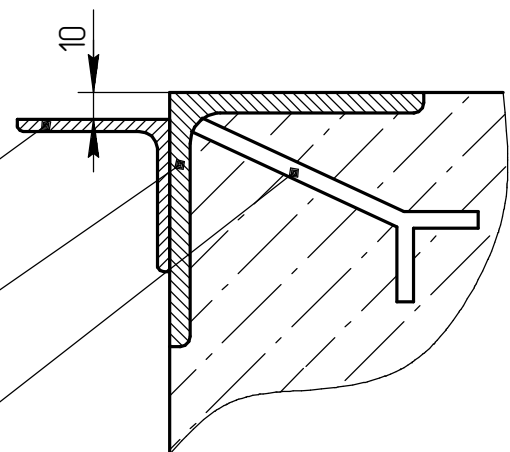
Взам. инв. №

Подп. и дата

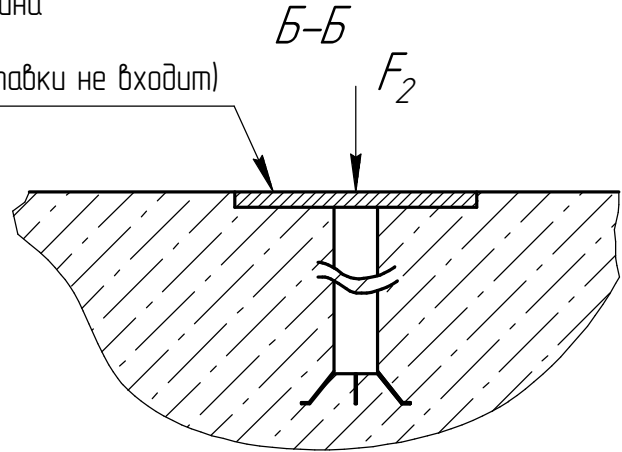
Инв. № подл.



- 3 уголка 50x50x4 мм L=100 мм  
(в комплект поставки не входит)
- Уголок 100x100x7 мм L=4800 мм min  
(в комплект поставки не входит)
- Арматура  $\phi 16$  мм, шаг 300 мм  
(в комплект поставки не входит)

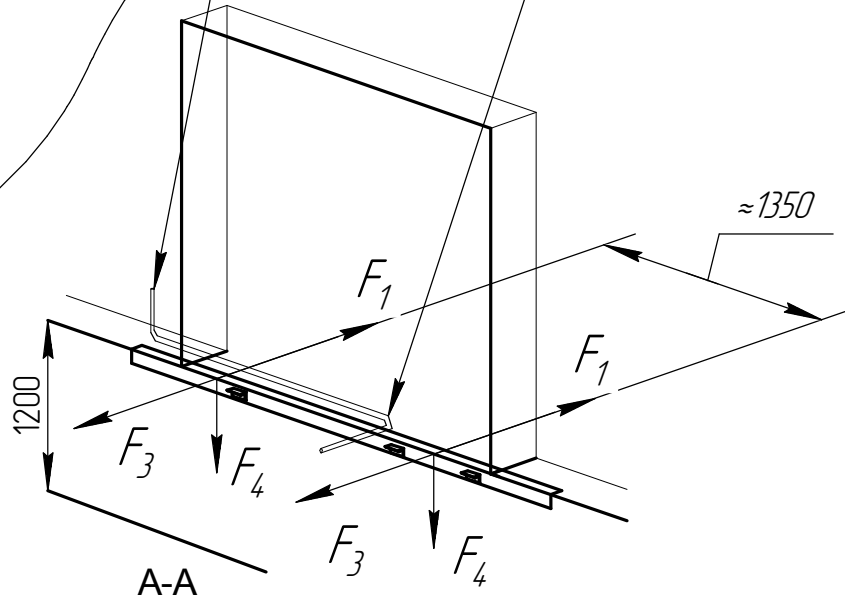


Закладная пластина 16x400x400мм  
(в комплект поставки не входит)



Труба  $\phi 80$  мм для прокладки кабеля от гидростанции до блока управления.  
Угол перегиба должен быть не более 45°  
(в комплект поставки не входит)

Место установки блока управления



1 Для получения более подробной информации обращайтесь в компанию "DoorHan".

Платформа с выдвжной аппарелью 500 мм

Длина уравнильной платформы, мм	Y, мм	R, мм
2500	3320	1820

Платформа с поворотной аппарелью

Длина уравнильной платформы, мм	Y, мм	R, мм
2500	3540	2123

Ширина герметизатора, мм	X, мм
3400	3500

Ширина уравнильной платформы, мм	Z, мм	W, мм
1800	997	2438
2000	1097	2638

Сосредоточенная сила нагрузки, кН				
	F <sub>1</sub> *	F <sub>2</sub>	F <sub>3</sub>	F <sub>4</sub>
при движении погрузчика	-	45	18	58
при парковке	103	45	-	20

\*- сила возникающая при столкновении кузова с тамбуром при скорости не более 10км/ч

Изм.	Лист	№ докум.	Подп.	Дата
Разраб.				
Проб.				
Т.контр.				
Н.контр.				
Утв.				

Модель тамбура DHOUSL 45

Схема установки закладных элементов для тамбура перегрузочного косоого (45°) легкой серии под уравнильную платформу встроенного типа

Лит.	Масса	Масштаб
Лист	Листов	

Российская линейка

**DOORHAN**

Копировал

Формат А3