

Модель тамбура DHOUS 90

Перв. примен.

Справ. №

Подп. и дата

Инв. № дробл.

Взам. инв. №

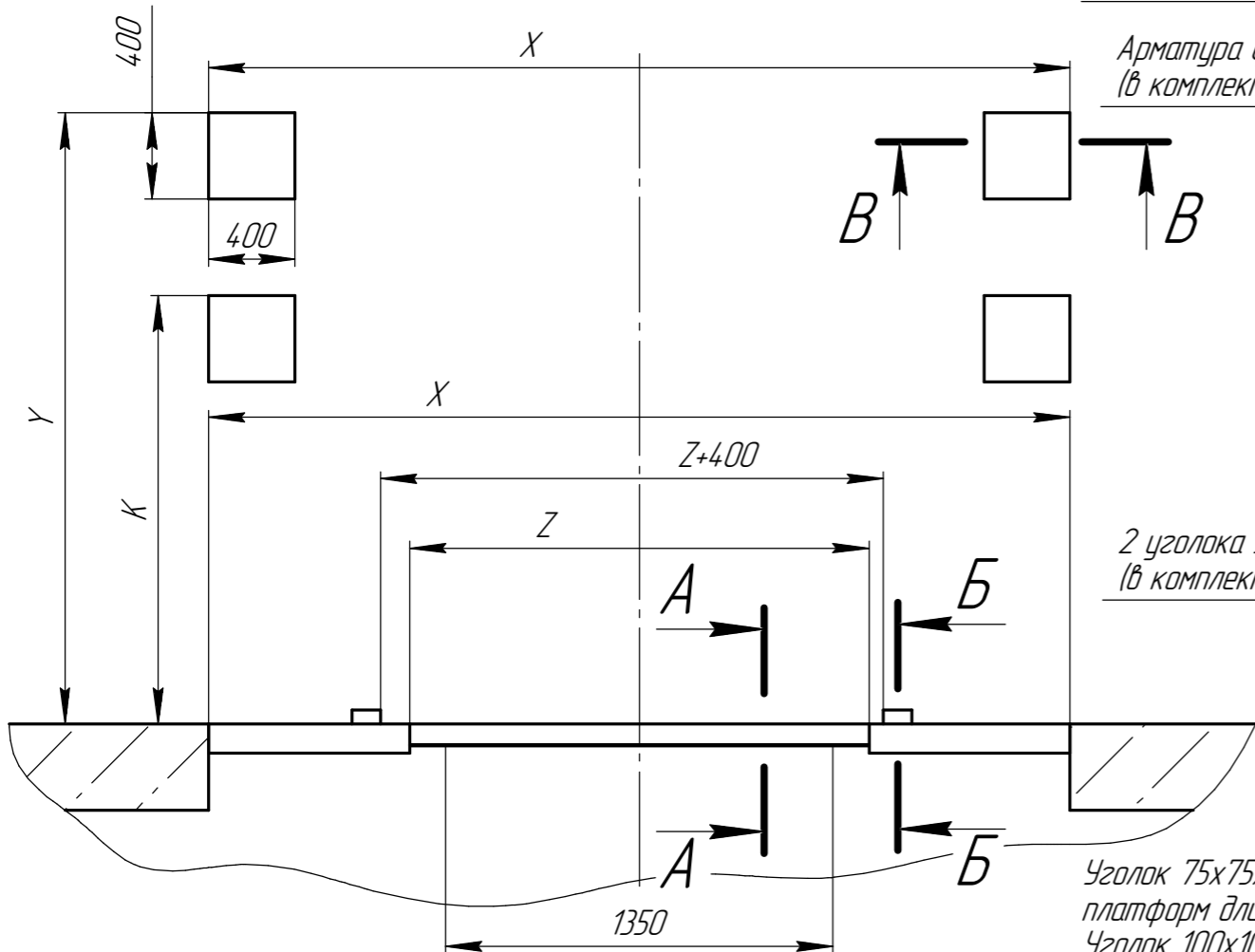
Подп. и дата

Инв. № подл.

2 уголка 100x100x7 $L = \frac{X-Z}{2}$ мм min
(в комплект поставки не входит)

Арматура ф16мм, шаг 300 мм
(в комплект поставки не входит)

Б-Б



2 уголка 50x50x4 L=100 мм
(в комплект поставки не входит)

А-А

Уголок 75x75x5 L=Z мм для платформ длиной до 3500 мм
Уголок 100x100x5 L=Z мм для платформ длиной 3500 мм и выше
(в комплект поставки не входит)

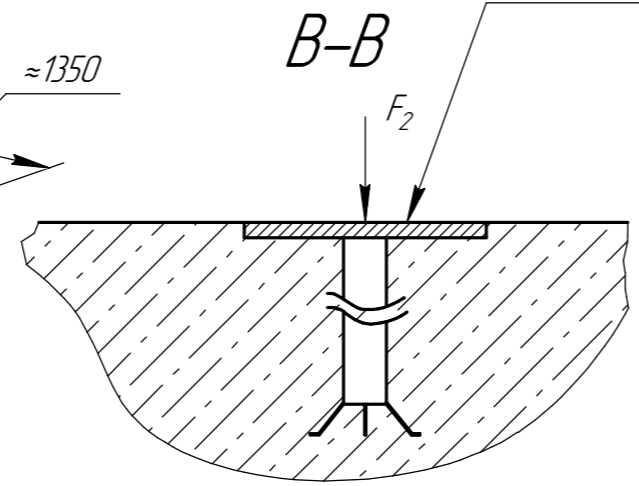
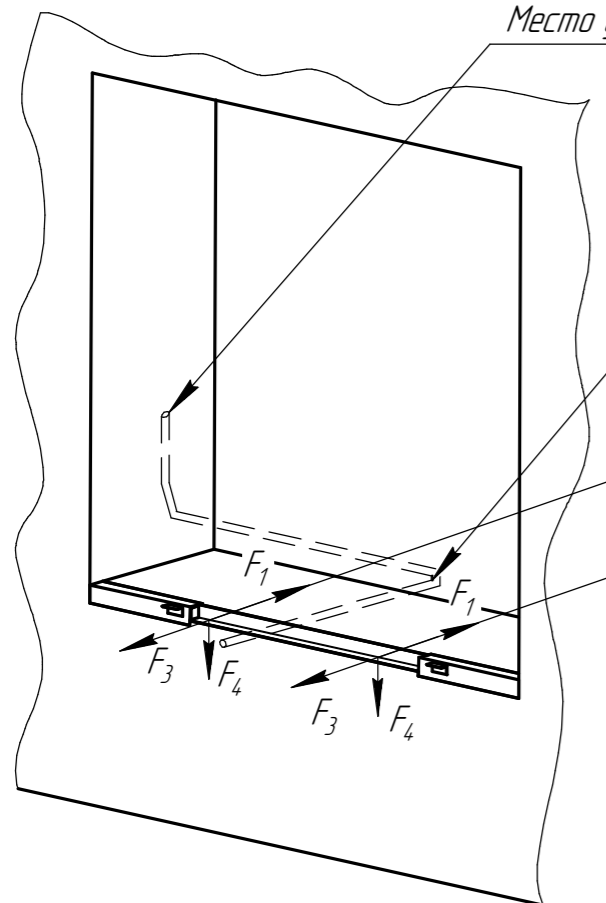
Место установки блока управления

Труба ф80 мм для прокладки кабеля от гидростанции до блока управления. Угол перегиба должен быть не более 45°
(в комплект поставки не входит)

Арматура ф16мм, шаг 300 мм
(в комплект поставки не входит)

Закладная пластина 16x400x400мм
(в комплект поставки не входит)

В-В



Платформа с поворотной аппарелью

Длина уравнильной платформы, мм	Y, мм	K, мм
2500	2315	1212
3000	2815	1557

Ширина уравнильной платформы, мм	Z, мм
1800	1830
2000	2030
2200	2230
2400	2430

Ширина герметизатора (ширина проема) X, мм
3000
3200
3400
3600

Сосредоточенная сила нагрузки, кН.				
	F ₁ *	F ₂	F ₃	F ₄
при движении погрузчика	-	45	18	58
при парковке	103	45	-	20

* - сила возникающая при столкновении кузова с тамбуром при скорости не более 10км/ч

1 Для получения более подробной информации обращайтесь в компанию "DoorHan".

Изм.	Лист	№ докум.	Подп.	Дата
Разраб.				
Проб.				
Т.контр.				
Н.контр.				
Утв.				

Модель тамбура DHOUS 90

Схема установки закладных элементов для тамбура перегрузочного стандартной серии прямого (90°) под уравнильную платформу консольного типа

Лит.	Масса	Масштаб
Лист	Листов	1

Российская линейка

DOORHAN

Копировал

Формат А3