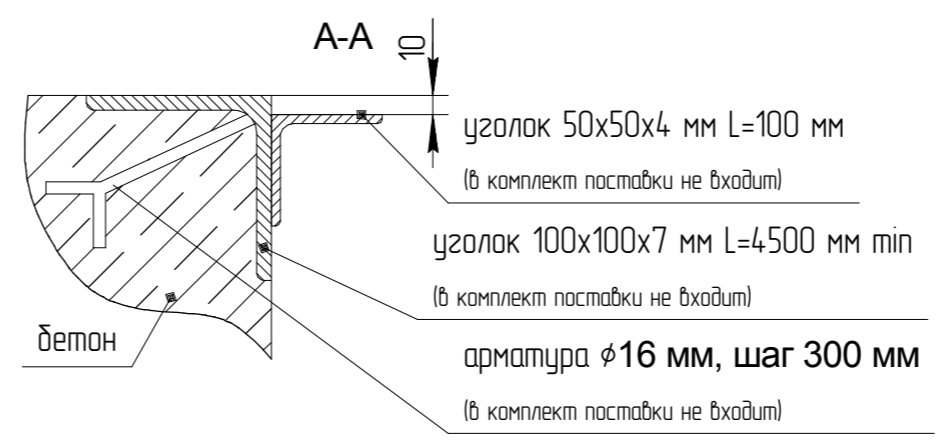
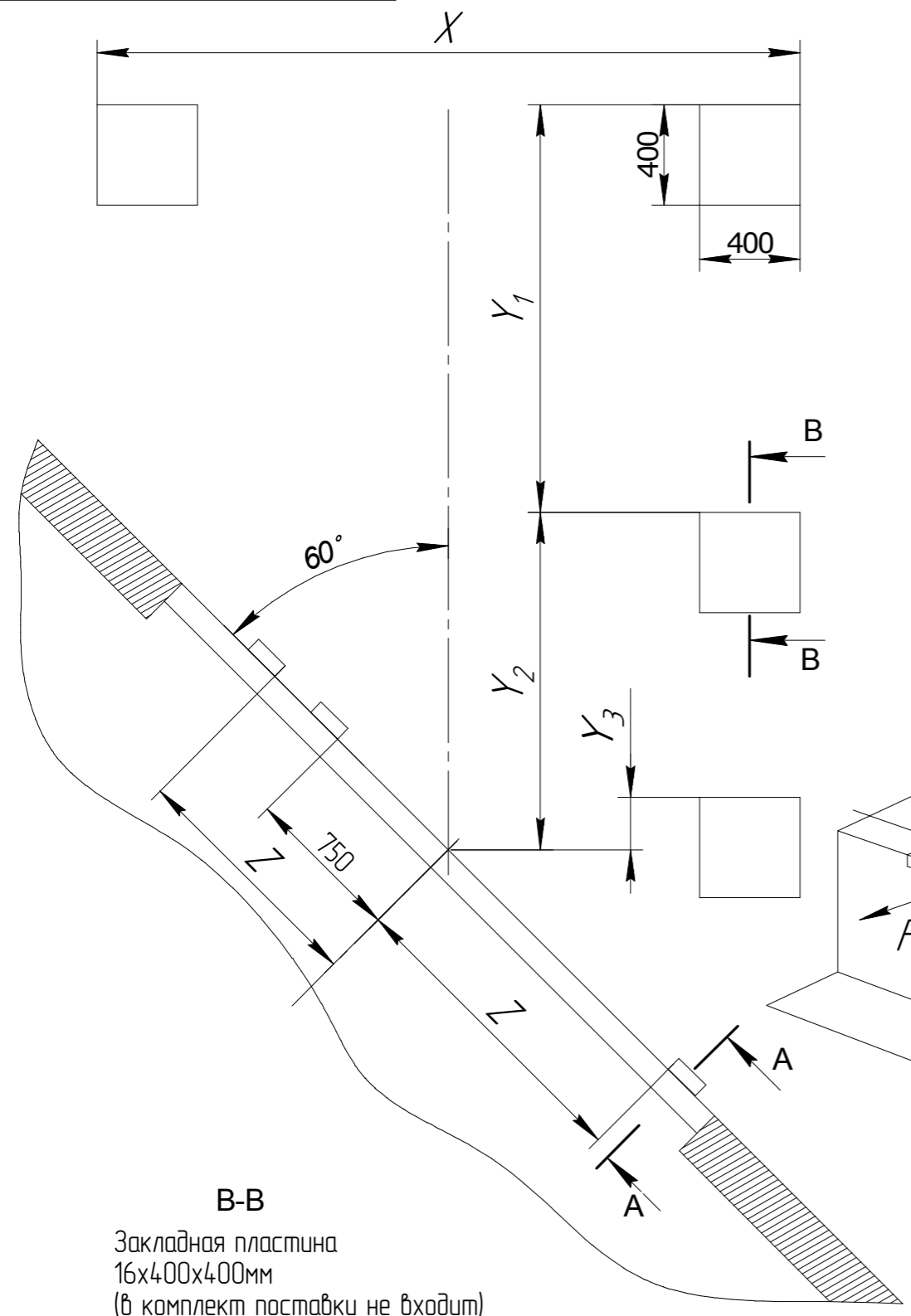


Перв. примен.
Справ. №
Подп. и дата
Инв. № дубл.
Взам. инв. №
Подп. и дата
Инв. № подл.

Модель фермы выносной FEH 60
Модель тамбура DHOUS 60

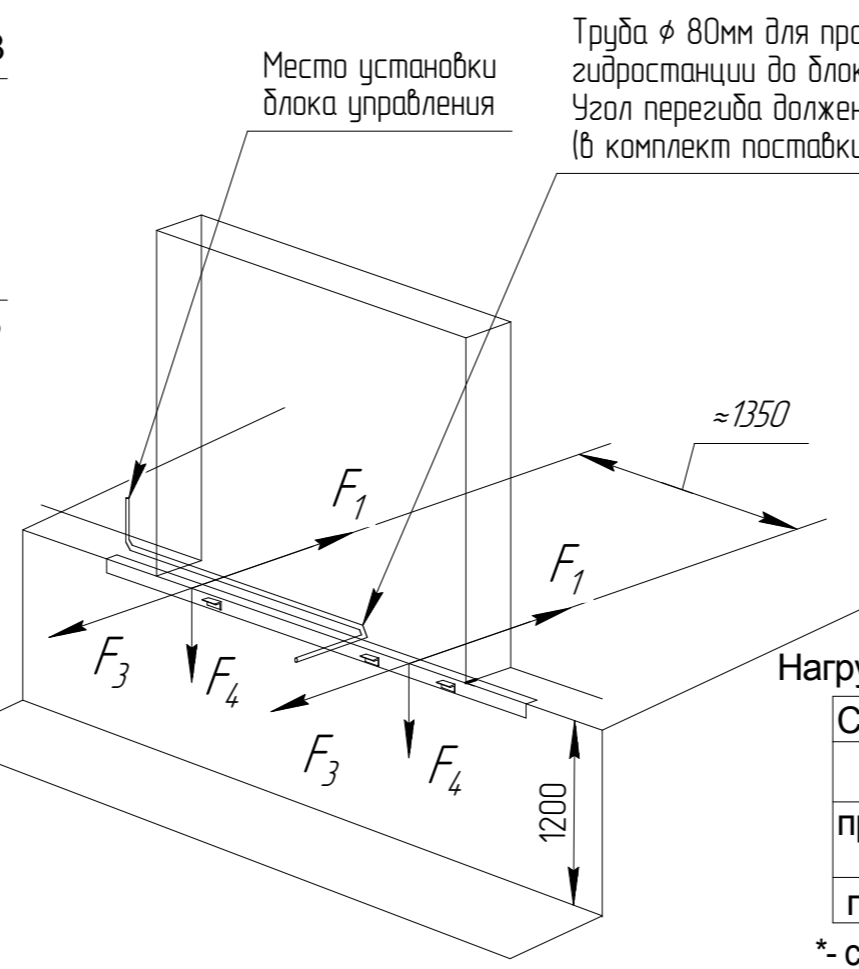


Значение Y₂ и Y₃

Ширина уравнильной платформы, мм	Y ₂ , мм	Y ₃ , мм
1800	858	108
2000	916	166
2200	974	224

Значение Z

Ширина уравнильной платформы, мм	Ширина герметизатора X, мм			
	3000	3200	3400	3600
1800	1330	1390	1450	1510
2000	1390	1450	1510	1570
2200	1450	1510	1570	1630



Нагрузки на пандус и бетонное основание

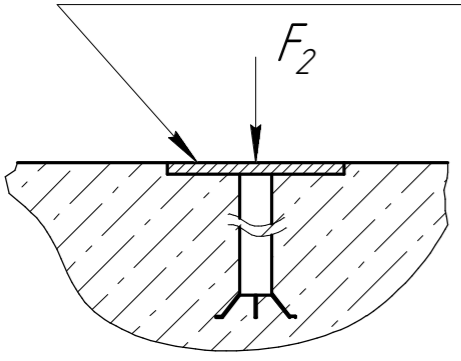
	Сосредоточенная сила нагрузки, кН.			
	F ₁ *	F ₂	F ₃	F ₄
при движении погрузчика	-	45	18	58
при парковке	103	45	-	20

*- сила, возникающая при столкновении кузова автомобиля с тамбуром при скорости не более 10км/ч

Значение Y₁

Длина уравнильной платформы, мм	Y ₁ , мм
2500	2347
3000	2847

В-В
Закладная пластина 16x400x400мм (в комплект поставки не входит)



Для получения более подробной информации обращайтесь в компанию "DoorHan".

				Модель фермы выносной FEH 60 Модель тамбура DHOUS 60			
Изм.	Лист	№ докум.	Подп.	Дата	Лит.	Масса	Масштаб
Разраб.							
Пров.							
Т.контр.					Лист	Листов	
Н.контр.					Российская линейка		DOORHAN
Утв.					<i>Копировал</i>		<i>Формат А3</i>