

Перв. примен.

Справ. №

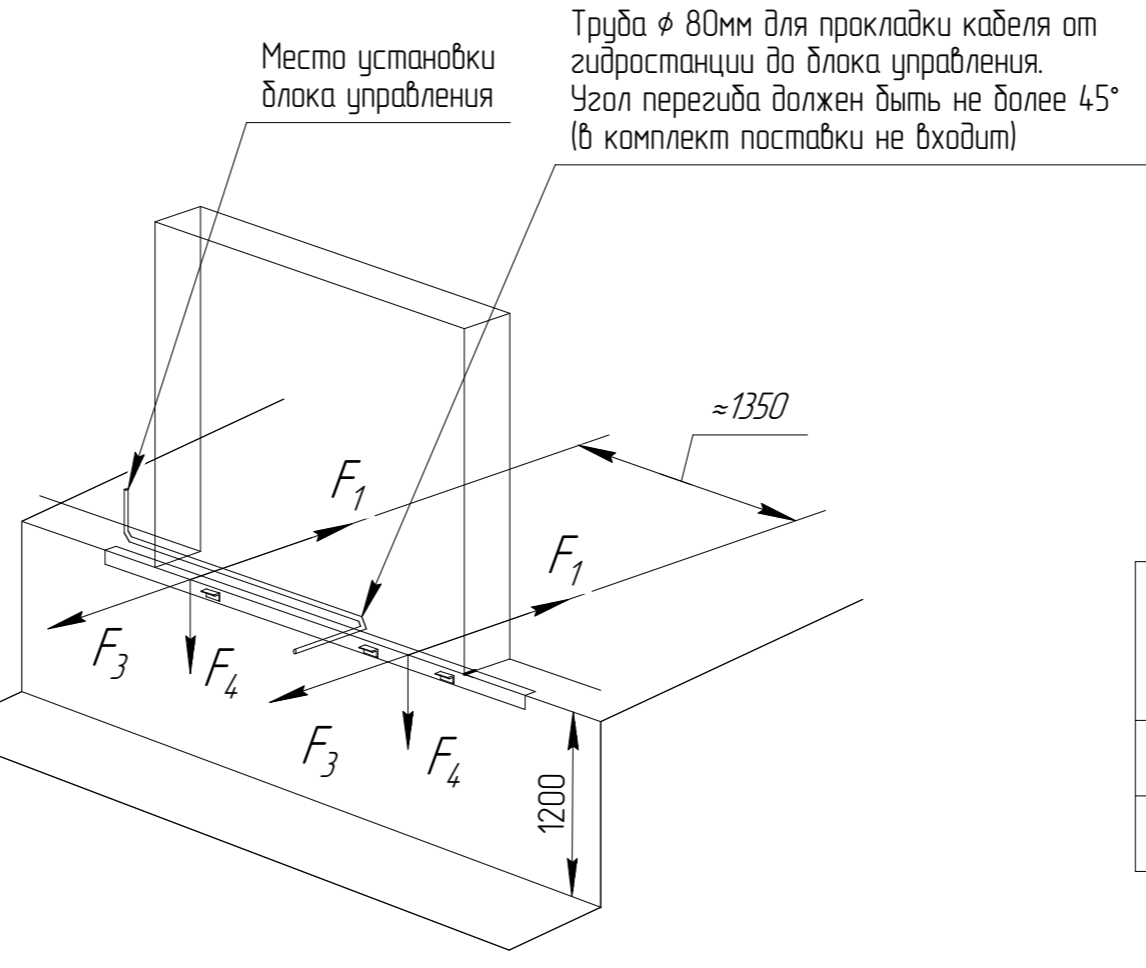
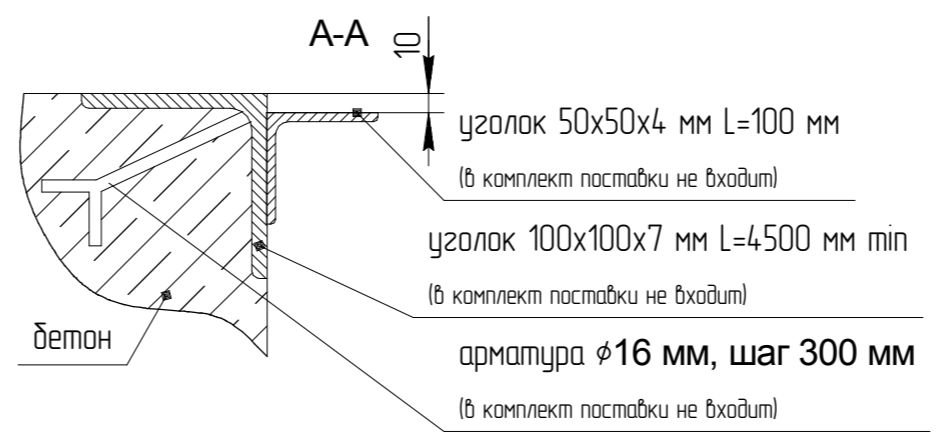
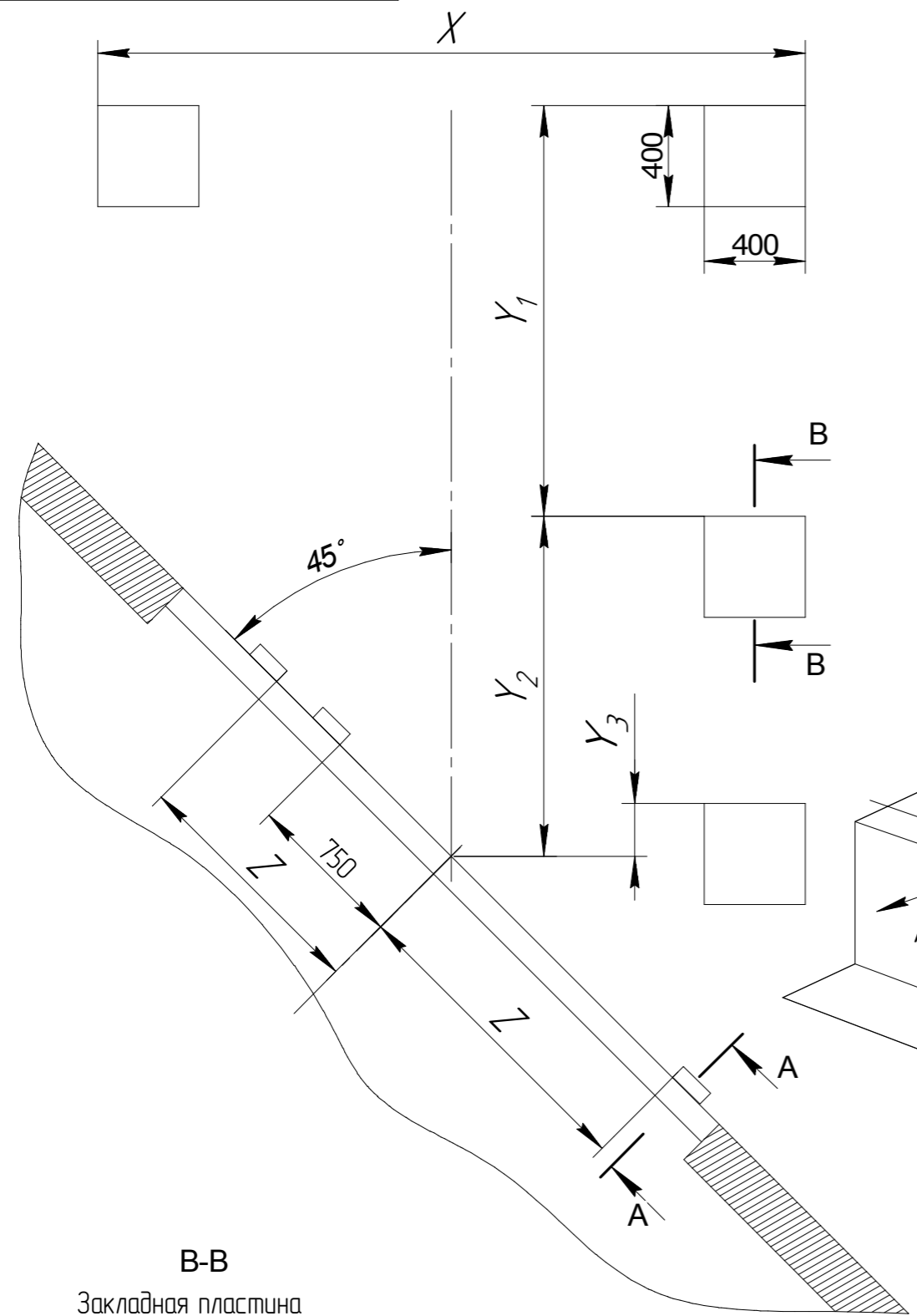
Подп. и дата

Инв. № дубл.

Взам. инв. №

Подп. и дата

Инв. № подл.



Значение Y2 и Y3

Ширина уравнильной платформы, мм	Y ₂ , мм	Y ₃ , мм
1800	1245	45
2000	1345	145
2200	1445	245

Значение Z

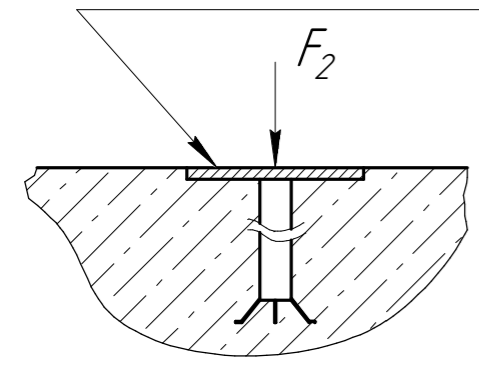
Ширина уравнильной платформы, мм	Ширина герметизатора X, мм			
	3000	3200	3400	3600
1800	1650	1720	1790	1860
2000	1720	1790	1860	1930
2200	1790	1860	1930	2000

Значение Y1

Длина уравнильной платформы, мм	Y ₁ , мм
2500	2060
3000	2560

В-В

Закладная пластина 16x400x400мм (в комплект поставки не входит)



Нагрузки на пандус и бетонное основание

Сосредоточенная сила нагрузки, кН.				
	F ₁ *	F ₂	F ₃	F ₄
при движении погрузчика	-	45	18	58
при парковке	103	45	-	20

* - сила, возникающая при столкновении кузова автомобиля с тамбуром при скорости не более 10 км/ч

Для получения более подробной информации обращайтесь в компанию "DoorHan".

				Модель фермы выносной FEH 45			Модель тамбура DHOUS 45		
Изм.	Лист	№ докум.	Подп.	Дата	Схема установки закладных элементов для ферм выносных косях (45°) и тамбуров перегрузочных косях (45°) стандартной серии для платформ с поворотной аппарелью консольного типа	Лист	Масса	Масштаб	
Разраб.									
Проб.						Лист	Листов		
Т.контр.					Российская линейка			DOORHAN	
Н.контр.									
Утв.								Копировал _____ Формат А3	