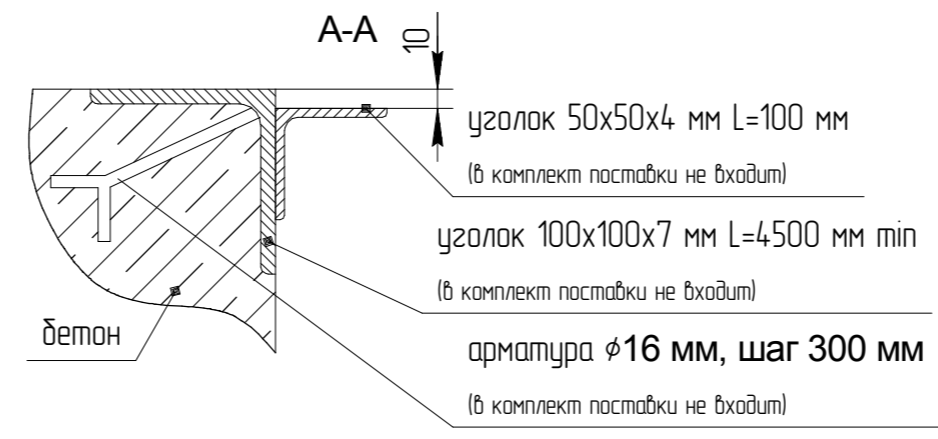
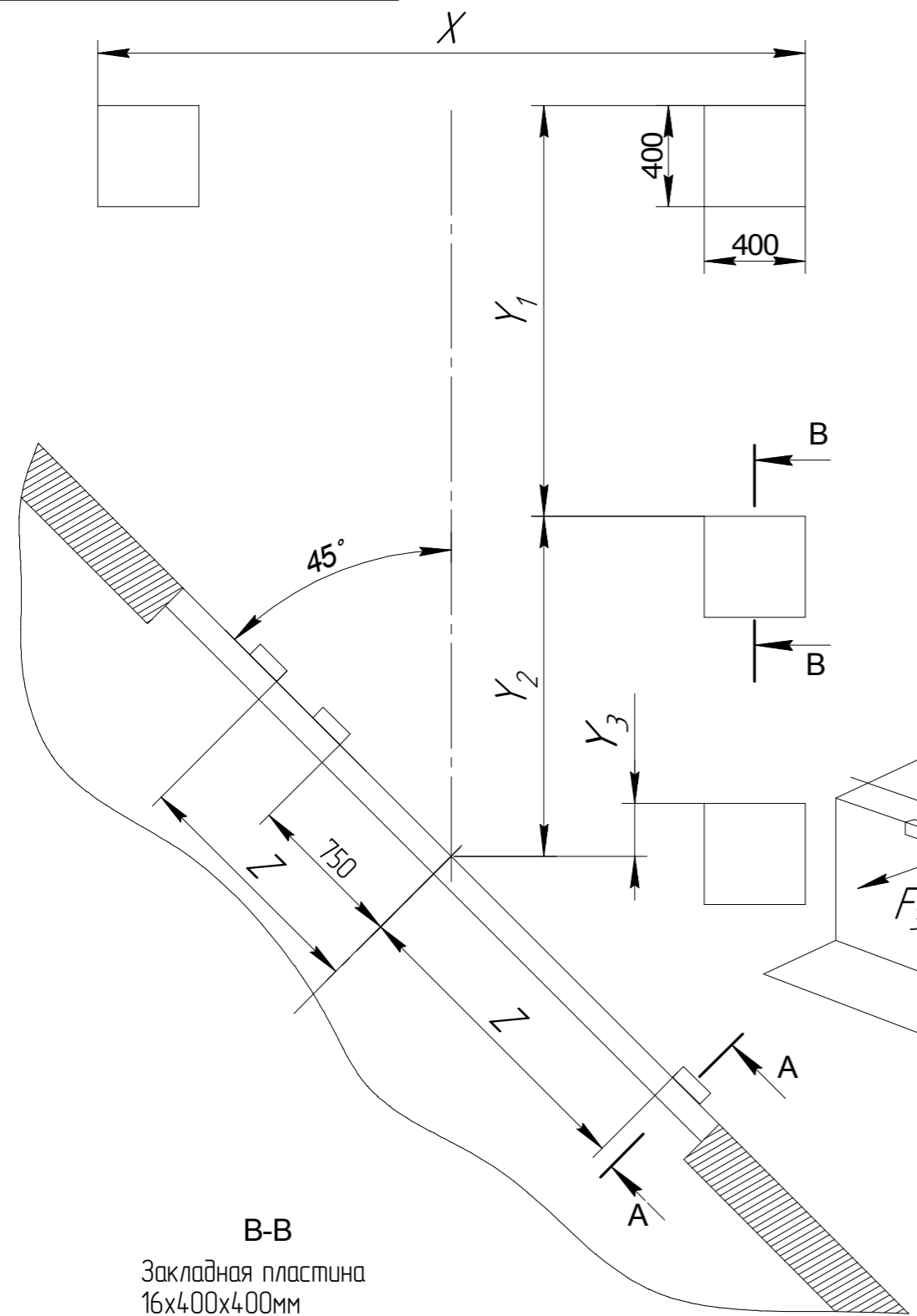


Перв. примен.  
Справ. №  
Подп. и дата  
Инв. № дубл.  
Взам. инв. №  
Подп. и дата  
Инв. № подл.

Модель фермы выносной FEN 45 и FET 45  
Модель тамбура DHOUS 45

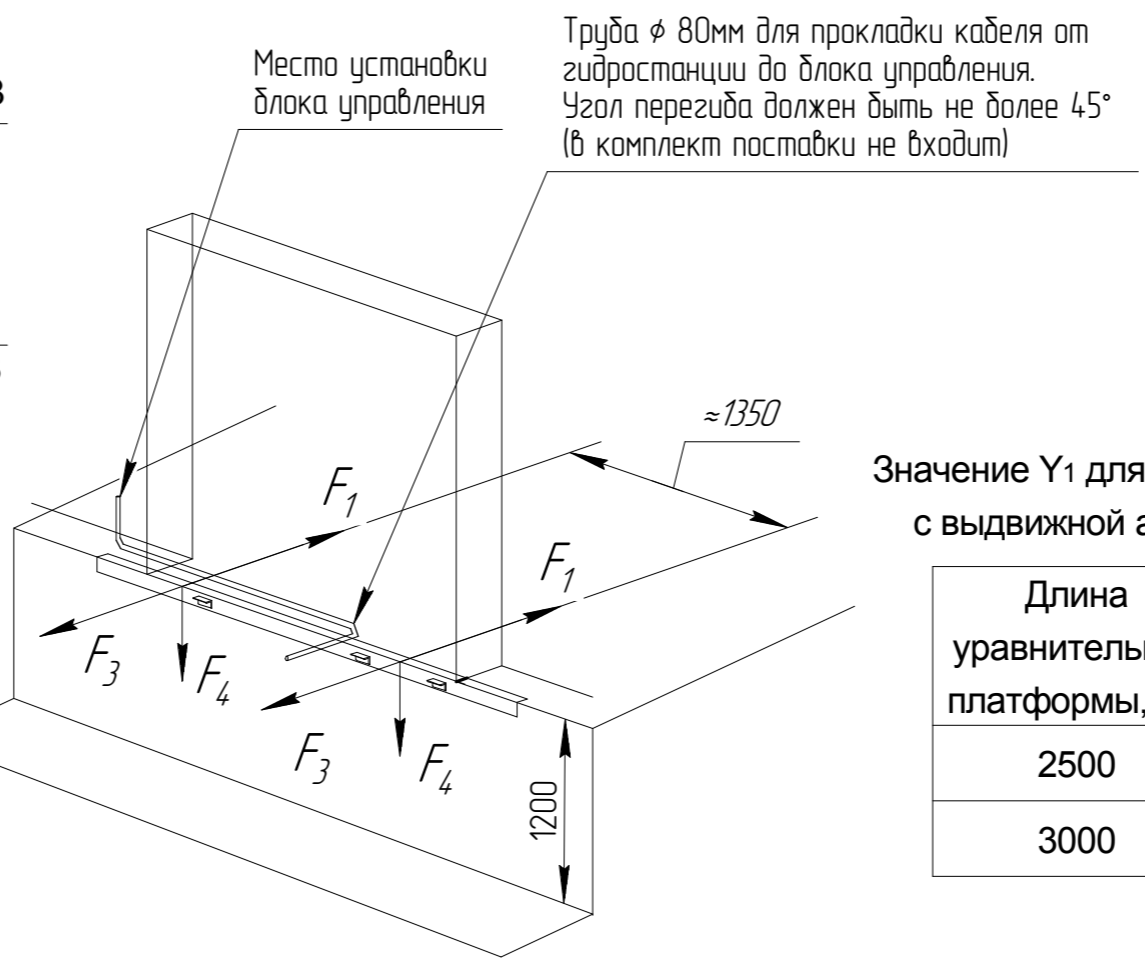


Значение Y<sub>2</sub> и Y<sub>3</sub>

Ширина уравнильной платформы, мм	Y <sub>2</sub> , мм	Y <sub>3</sub> , мм
1800	1245	45
2000	1345	145
2200	1445	245

Значение Z

Ширина уравнильной платформы, мм	Ширина герметизатора X, мм			
	3000	3200	3400	3600
1800	1650	1720	1790	1860
2000	1720	1790	1860	1930
2200	1790	1860	1930	2000



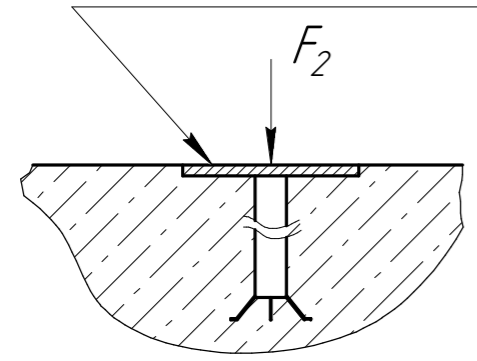
Значение Y<sub>1</sub> для платформы с выдвижной аппарелью

Длина уравнильной платформы, мм	Y <sub>1</sub> , мм
2500	2156
3000	2656

Значение Y<sub>1</sub> для платформы с поворотной аппарелью

Длина уравнильной платформы, мм	Y <sub>1</sub> , мм
2000	1847
2500	2347
3000	2847

В-В  
Закладная пластина 16x400x400мм  
(в комплект поставки не входит)



Нагрузки на пандус и бетонное основание

	Сосредоточенная сила нагрузки, кН.			
	F <sub>1</sub> *	F <sub>2</sub>	F <sub>3</sub>	F <sub>4</sub>
при движении погрузчика	-	45	18	58
при парковке	103	45	-	20

\*- сила, возникающая при столкновении кузова автомобиля с тамбуром при скорости не более 10км/ч

Для получения более подробной информации обращайтесь в компанию "DoorHan".

				Модель фермы выносной FEN 45 и FET 45 Модель тамбура DHOUS 45			
Изм.	Лист	№ докум.	Подп.	Дата	Лит.	Масса	Масштаб
Разраб.							
Проб.							
Т.контр.					Лист	Листов	
Н.контр.					Европейская линейка		
Утв.					<b>DOORHAN</b>		