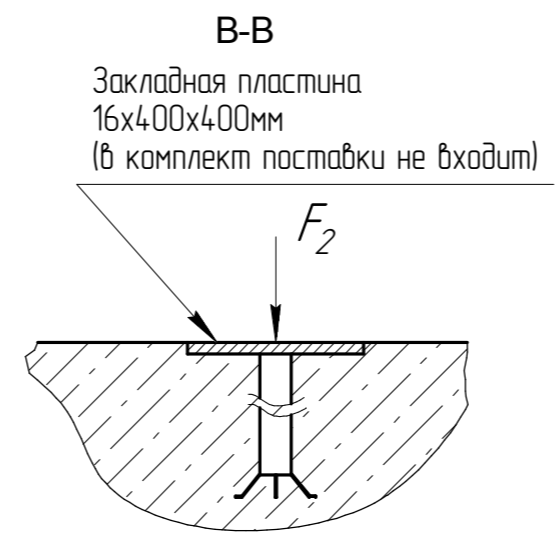
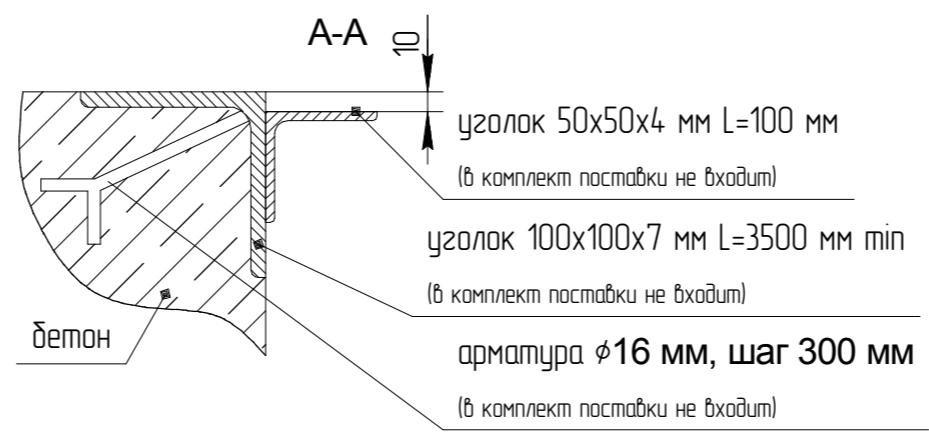
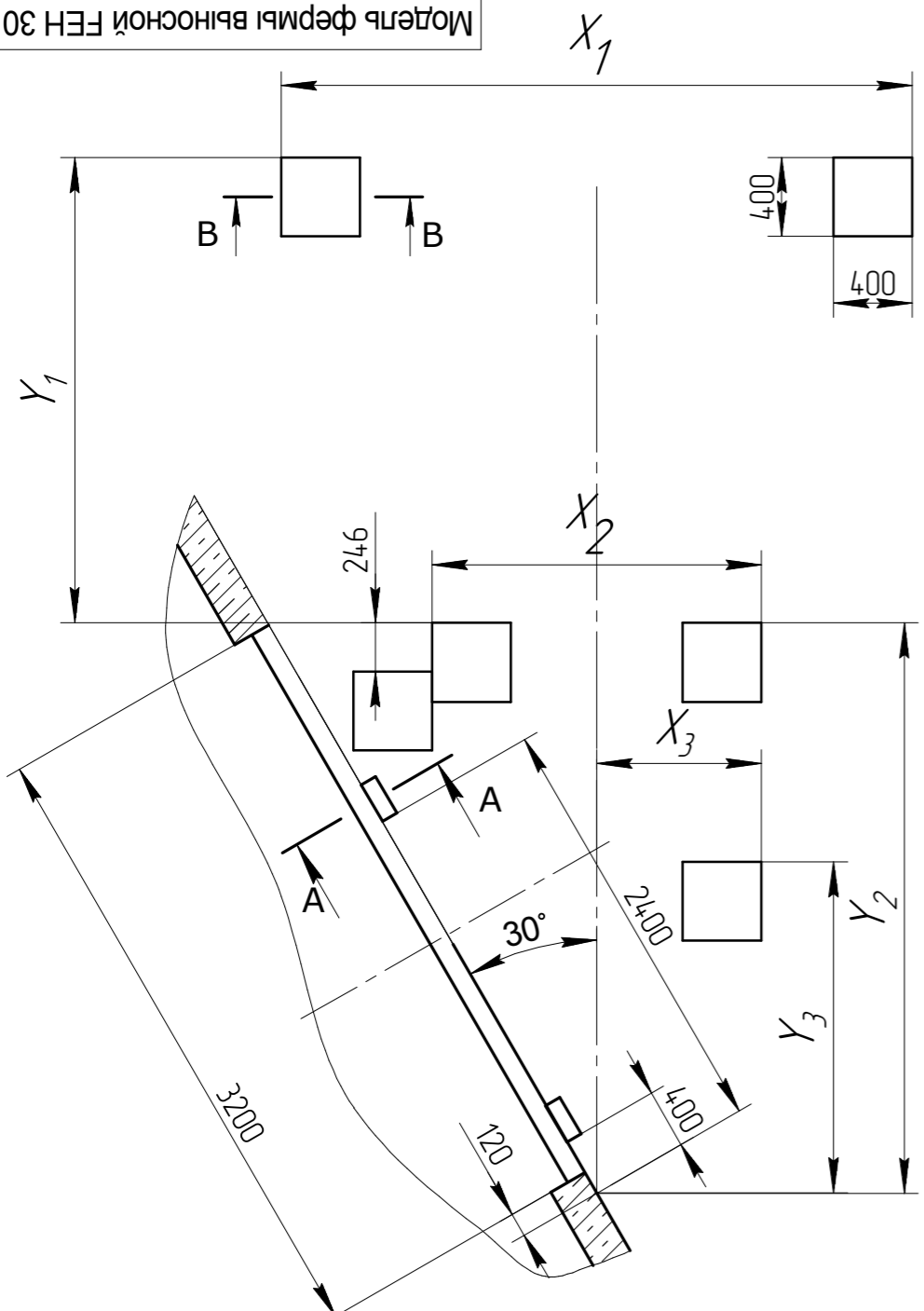


Модель фермы выносной FEN 30
 Модель тамбура DHOUS 30

Перв. примен.
 Справ. №
 Подп. и дата
 Инв. № дубл.
 Взам. инв. №
 Подп. и дата
 Инв. № подл.



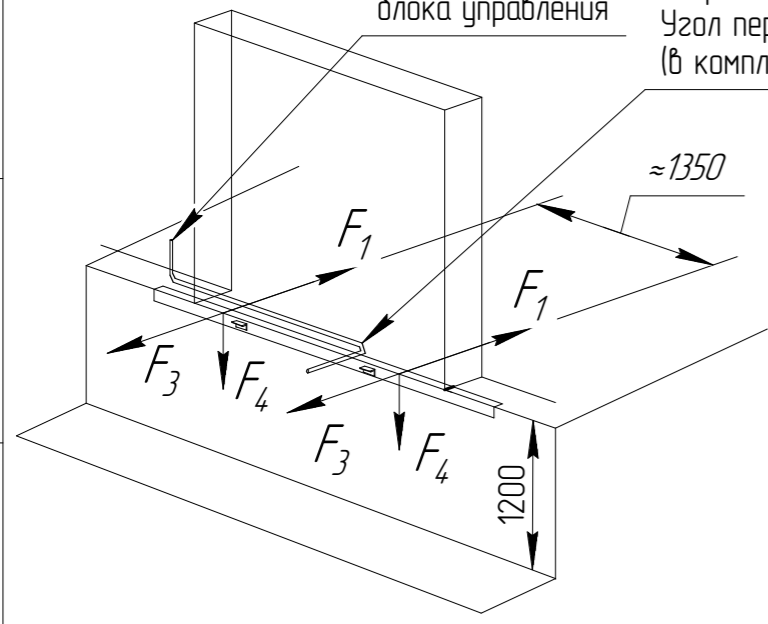
Значение Y_1

Длина уравнивающей платформы, мм	Y_1 , мм
2500	2270
3000	2770

Значение Y_2, Y_3, X_2, X_3

Ширина герметизатора, X_1 , мм	Y_2 , мм	Y_3 , мм	X_2 , мм	X_3 , мм
3000	2718	1623	1470	735
3200	2892	1681	1670	835
3400	3065	1739	1870	935
3600	3238	1796	2070	1035

Место установки блока управления
 Труба $\phi 80$ мм для прокладки кабеля от гидростанции до блока управления.
 Угол перегиба должен быть не более 45°
 (в комплект поставки не входит)



Нагрузки на пандус и бетонное основание

Сосредоточенная сила нагрузки, кН.				
	F_1^*	F_2	F_3	F_4
при движении погрузчика	-	45	18	58
при парковке	103	45	-	20

*- сила, возникающая при столкновении кузова автомобиля с тамбуром при скорости не более 10 км/ч

Для получения более подробной информации обращайтесь в компанию "DoorHan".

				Модель фермы выносной FEN 30 Модель тамбура DHOUS 30		
Изм. Лист	№ докум.	Подп.	Дата	Схема установки закладных элементов для ферм выносных косых (30°) и тамбуров перегрузочных косых (30°) стандартной серии под уравнивающую платформу с поворотной аппаратурой консольного типа		
Разраб.				Лист		
Пров.				Листов		
Т.контр.				Российская линейка DOORHAN		
Н.контр.				Копировал Формат А3		
Утв.						