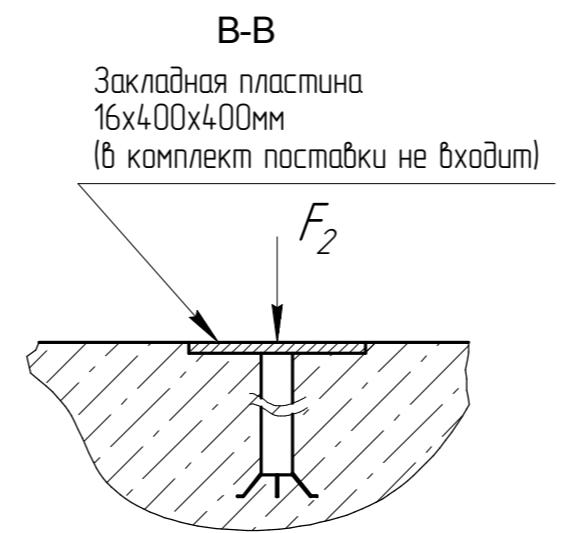
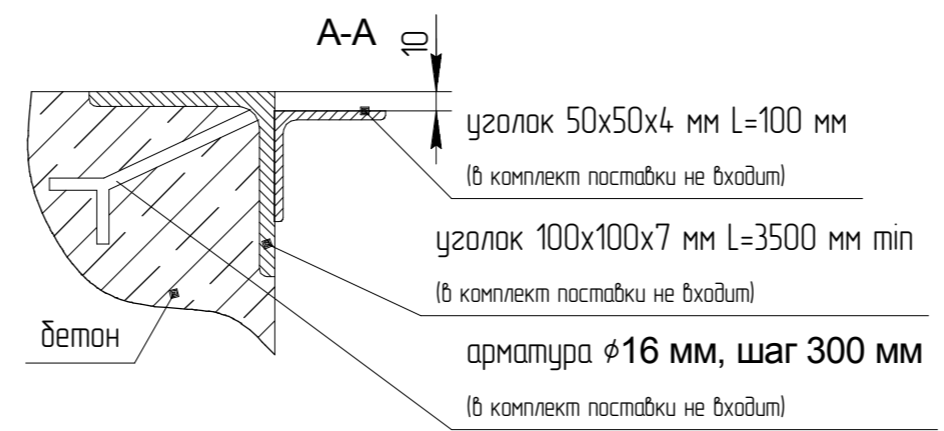
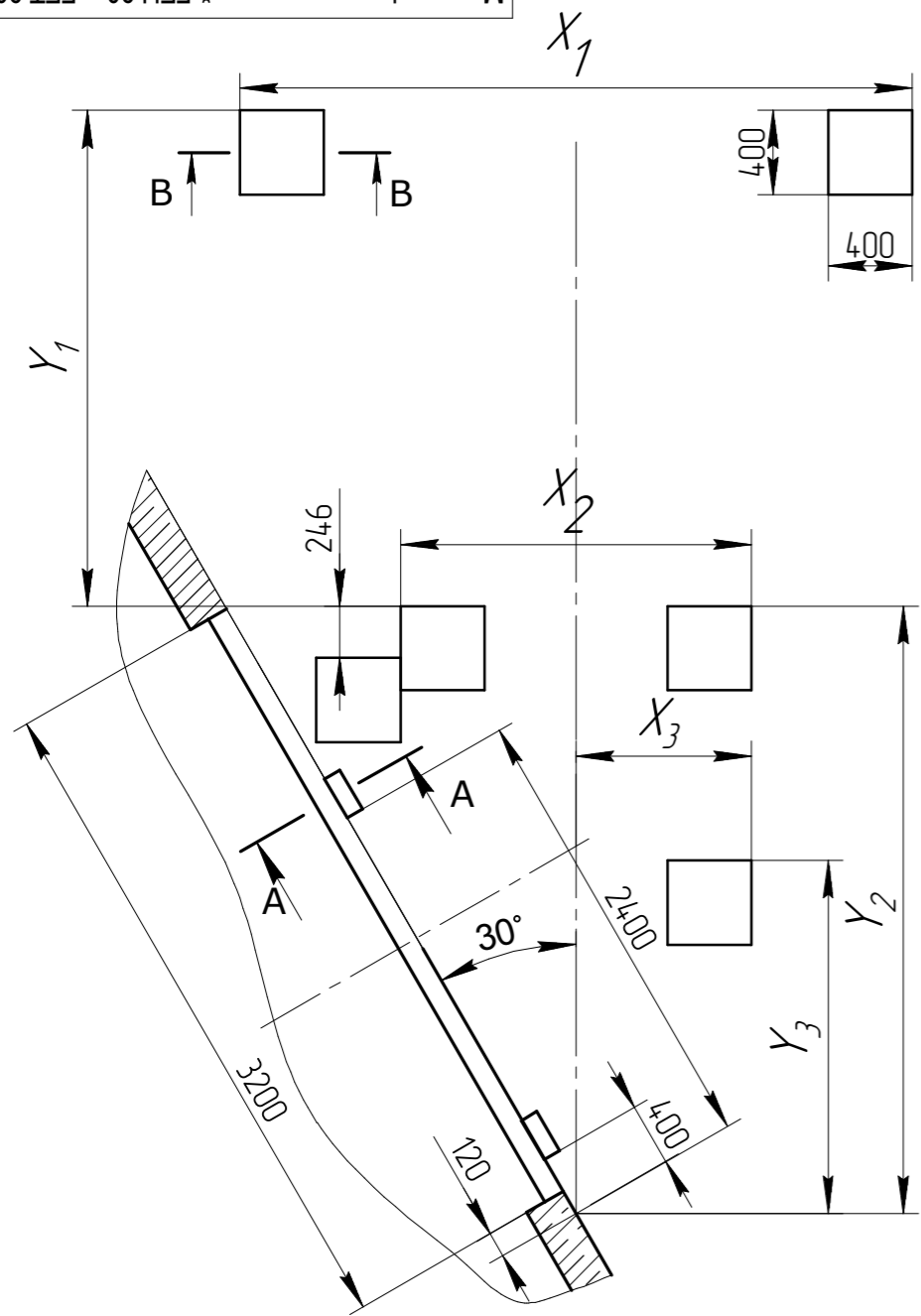


Перв. примен.  
 Справ. №  
 Подп. и дата  
 Инв. № дубл.  
 Взам. инв. №  
 Подп. и дата  
 Инв. № подл.



Платформа с выдвижной аппарелью

Длина уравнивающей платформы, мм	Y <sub>1</sub> , мм
2500	2366
3000	2866

Платформа с поворотной аппарелью

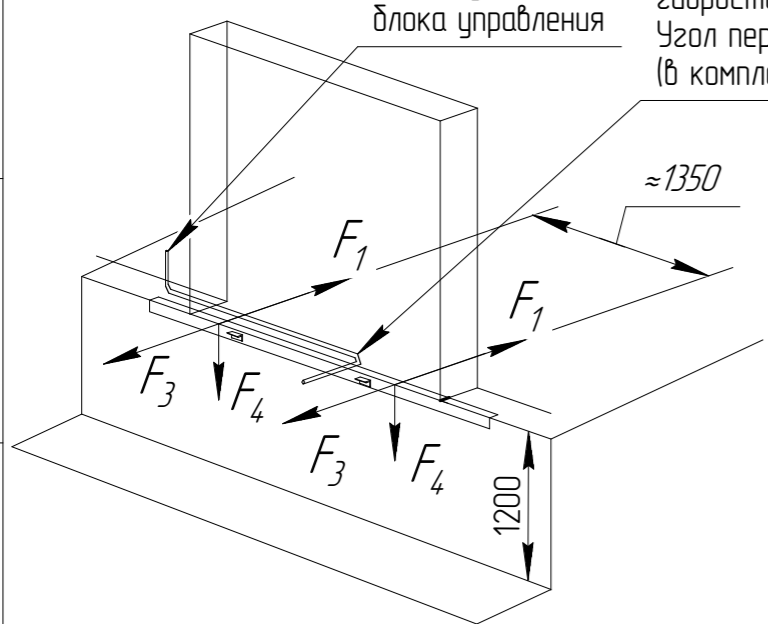
Длина уравнивающей платформы, мм	Y <sub>1</sub> , мм
2000	2057
2500	2557
3000	3057

Значение Y<sub>2</sub>, Y<sub>3</sub>, X<sub>2</sub>, X<sub>3</sub>

Ширина герметизатора, X <sub>1</sub> мм	Y <sub>2</sub> , мм	Y <sub>3</sub> , мм	X <sub>2</sub> , мм	X <sub>3</sub> , мм
3000	2718	1623	1470	735
3200	2892	1681	1670	835
3400	3065	1739	1870	935
3600	3238	1796	2070	1035

Место установки блока управления

Труба Ф 80мм для прокладки кабеля от гидростанции до блока управления. Узел перегиба должен быть не более 45° (в комплект поставки не входит)



Нагрузки на пандус и бетонное основание

Сосредоточенная сила нагрузки, кН.	F <sub>1</sub> * F <sub>2</sub> F <sub>3</sub> F <sub>4</sub>			
	при движении погрузчика	-	45	18
при парковке	103	45	-	20

\*- сила, возникающая при столкновении кузова автомобиля с тамбуром при скорости не более 10км/ч

Для получения более подробной информации обращайтесь в компанию "DoorHan".

Изм. Лист				№ докум.				Подп.				Дата								
Разраб.				Пров.				Т.контр.				Н.контр.								
Утв.																				
Модель фермы выносной FEN 30 и FET 30 Модель тамбура DHOUS 30												Лит.			Масса			Масштаб		
Схема установки закладных элементов для ферм выносных косых (30°) и тамбуров перегрузочных косых (30°) стандартной серии под уравнительную платформу с поворотной и выдвижной аппарелью консольного типа												Лист			Листов					
Европейская линейка																				