

Модель тамбура DHOUSL 60

На данном эскизе изображен тамбур перегрузочный косой (60°) легкой серии под уравнительную платформу с поворотной аппаратурой встроенного типа длиной 2000 мм, шириной 2000 мм, высотой 600 мм и герметизатор шириной 3400мм, высотой 3400 мм .

Перв. примен.

Справ. №

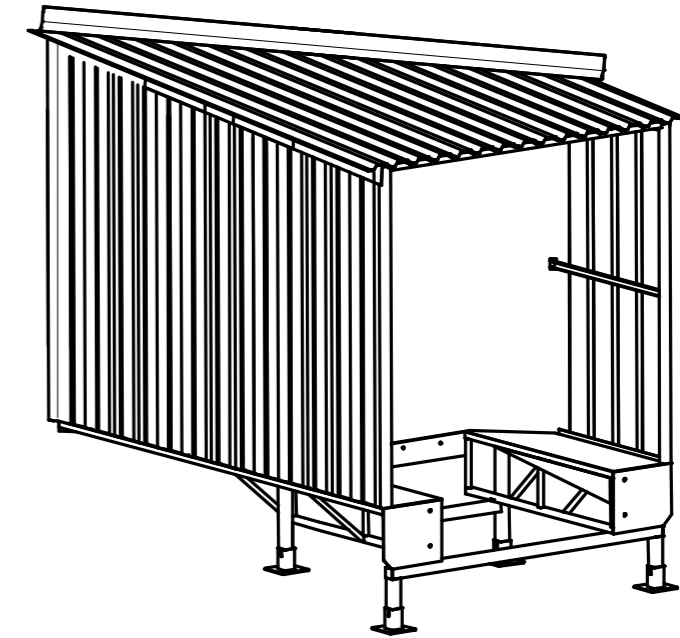
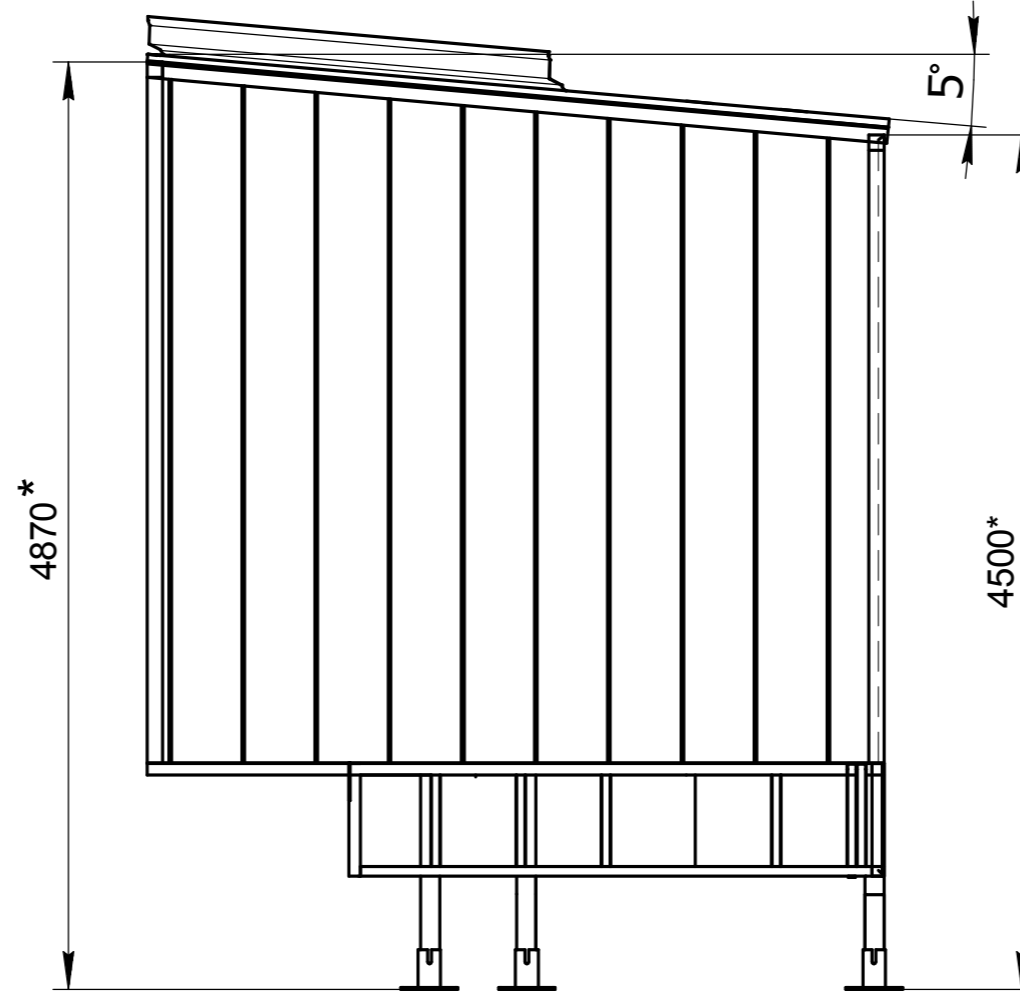
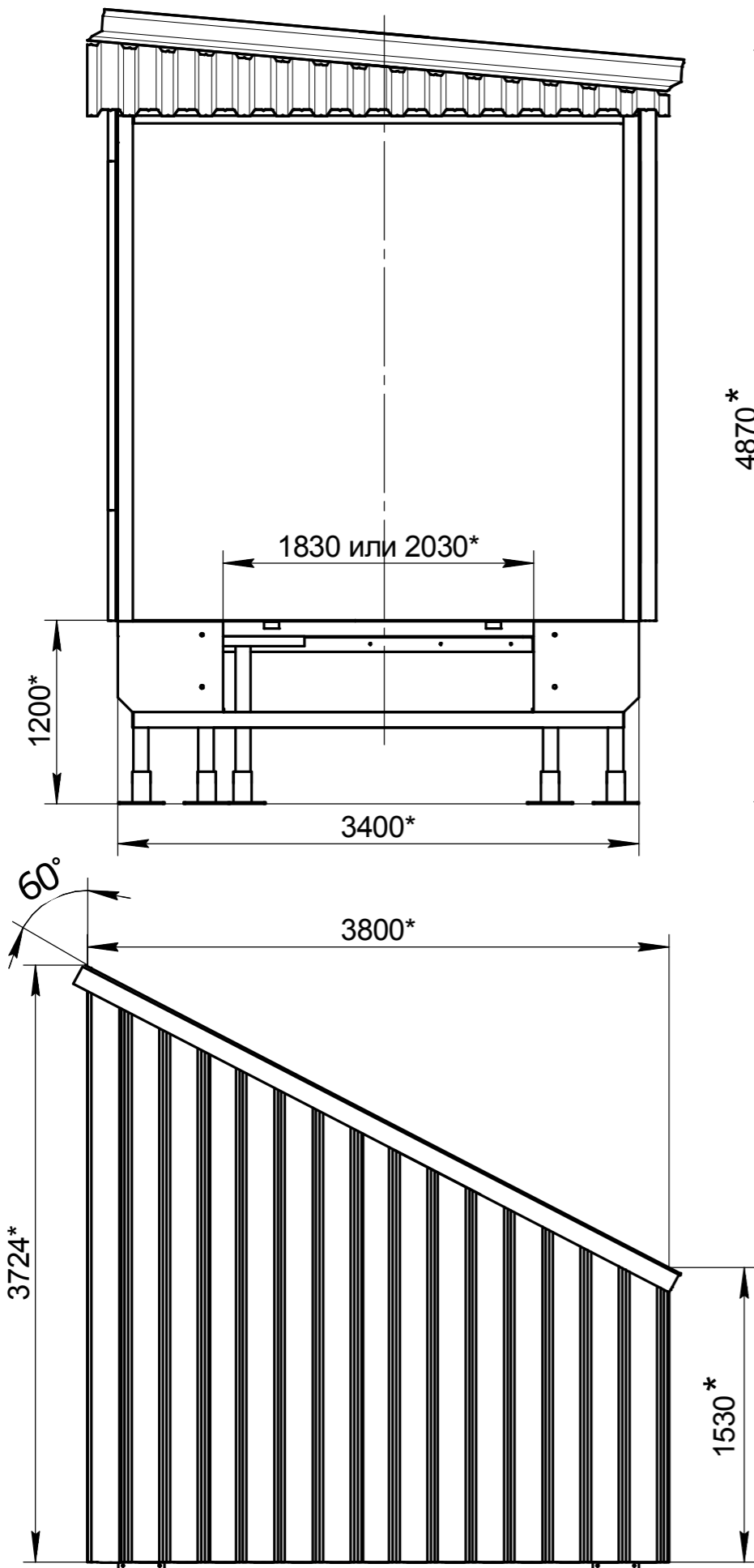
Подп. и дата

Инв. № дробл.

Взам. инв. №

Подп. и дата

Инв. № подл.



- \* - Размер для справок.
- Для получения более подробной информации обращайтесь в компанию "DoorHan".

				Модель тамбура DHOUSL 60				
Изм.	Лист	№ докум.	Подп.	Дата	Тамбур перегрузочный косой (60°) легкой серии под уравнительную платформу с поворотной аппаратурой встроенного типа	Лит.	Масса	Масштаб
Разраб.								
Проб.								
Т.контр.						Лист	Листов	1
Н.контр.					Европейская линейка	<b>DOORHAN®</b>		
Утв.								