

Модель тамбура DHOUSL 60

Перв. примен.

Справ. №

Подп. и дата

Инд. № дробл.

Взам. инв. №

Подп. и дата

Инд. № подл.

Платформа с поворотной аппарелью

Длина уравнительной платформы, мм	Y, мм
2500	3010

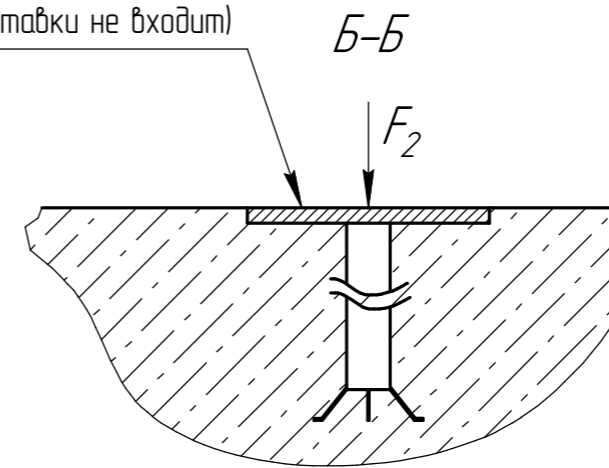
Ширина герметизатора, мм	X, мм
3400	3500

Ширина уравнительной платформы, мм	Z, мм
1800	977
2000	1097

Сосредоточенная сила нагрузки, кН.				
	F_1^*	F_2	F_3	F_4
при движении погрузчика	-	45	18	58
при парковке	103	45	-	20

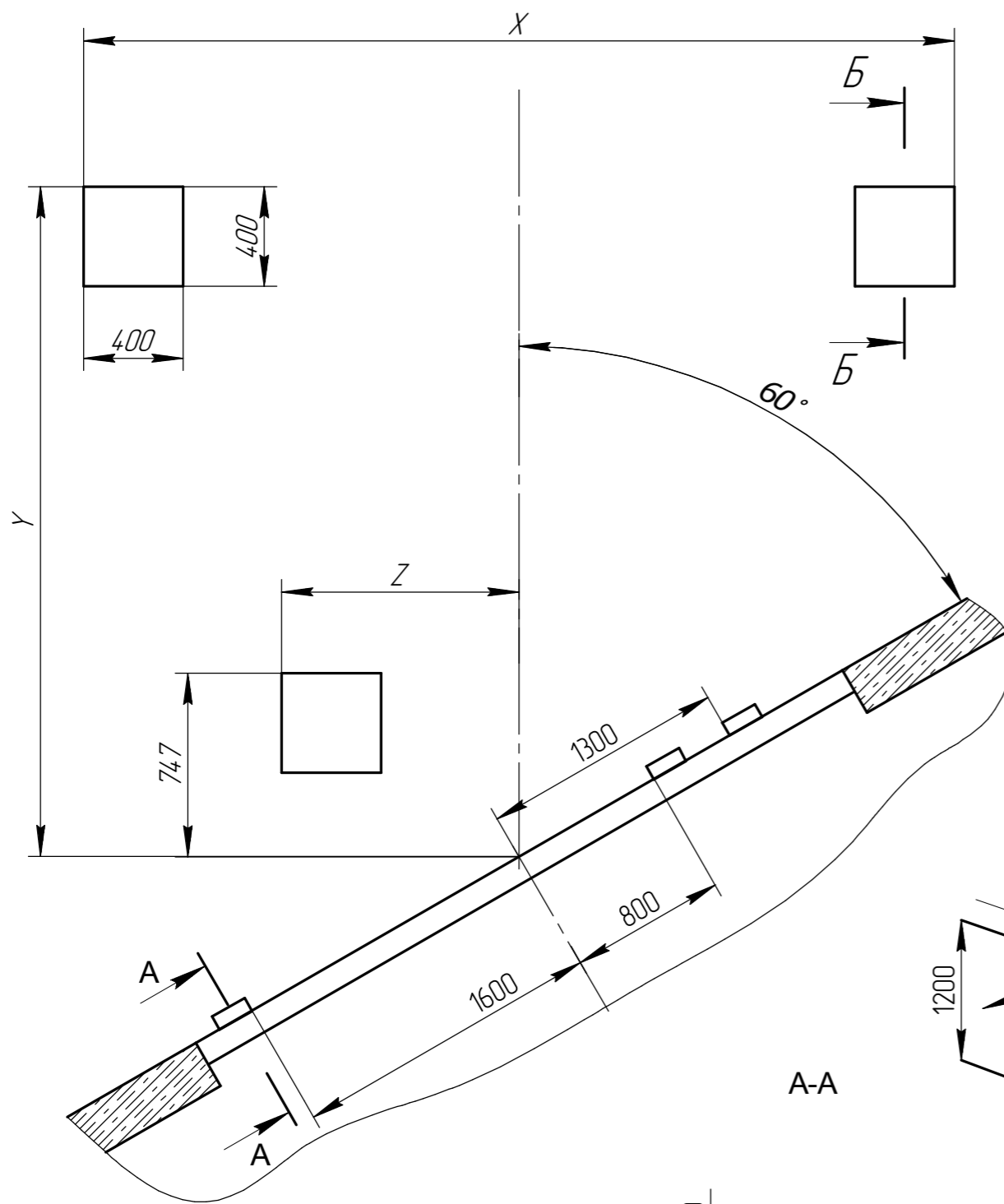
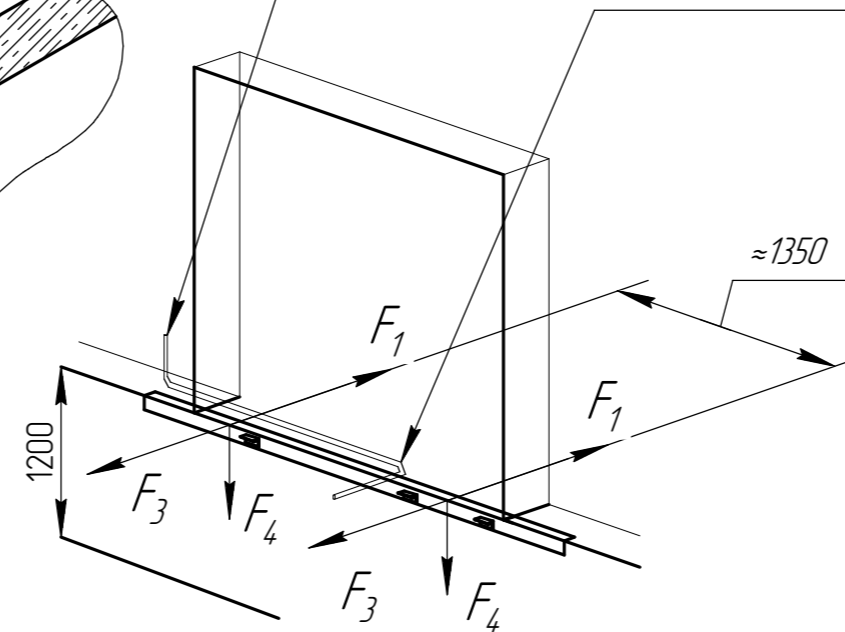
* - сила возникающая при столкновении кузова с тамбуром при скорости не более 10км/ч

Закладная пластина 16x400x400мм (в комплект поставки не входит)



Труба ϕ 80мм для прокладки кабеля от гидростанции до блока управления. Угол перегиба должен быть не более 45° (в комплект поставки не входит)

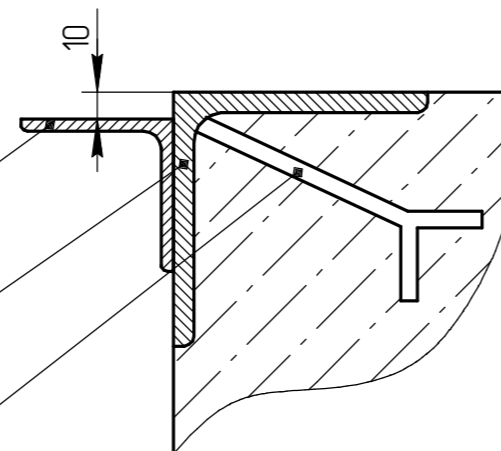
Место установки блока управления



3 уголка 50x50x4 мм L=100 мм (в комплект поставки не входит)

Уголок 100x100x7 мм L=4000 мм min (в комплект поставки не входит)

Арматура ϕ 16 мм, шаг 300 мм (в комплект поставки не входит)



1 Для получения более подробной информации обращайтесь в компанию "DoorHan".

Изм.	Лист	№ докум.	Подп.	Дата
Разраб.				
Проб.				
Т.контр.				
Н.контр.				
Утв.				

Модель тамбура DHOUSL 60

Схема установки закладных элементов для тамбура перегрузочного косоного (60°) легкой серии под уравнительную платформу консольного типа

Лит.	Масса	Масштаб
Лист	Листов	

Российская линейка

DOORHAN

Копировал

Формат А3