

Модель тамбура DHOUSL 30

Перв. примен.

Справ. №

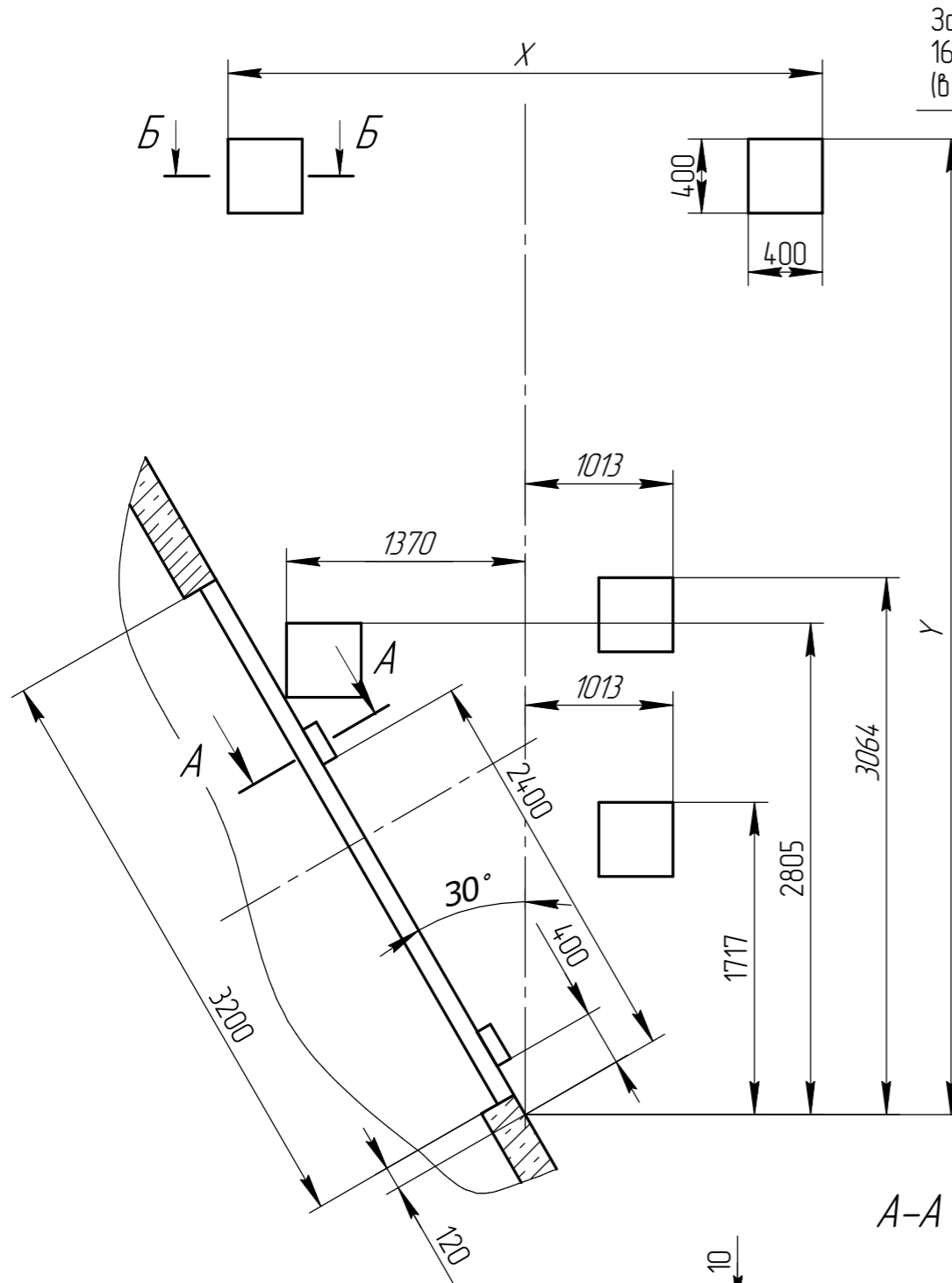
Подп. и дата

Инв. № дубл.

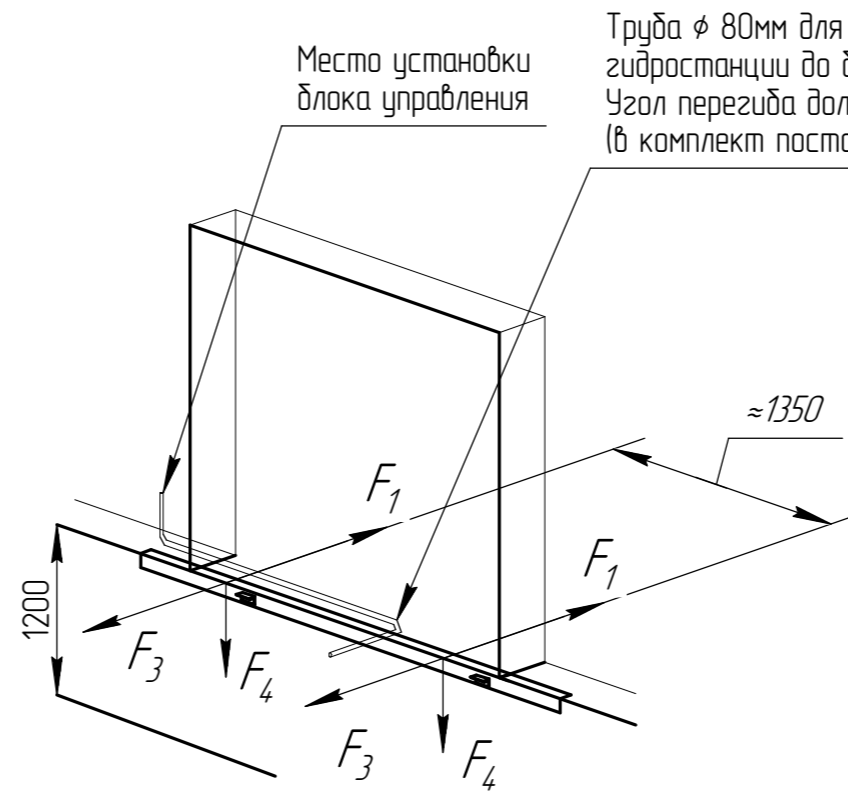
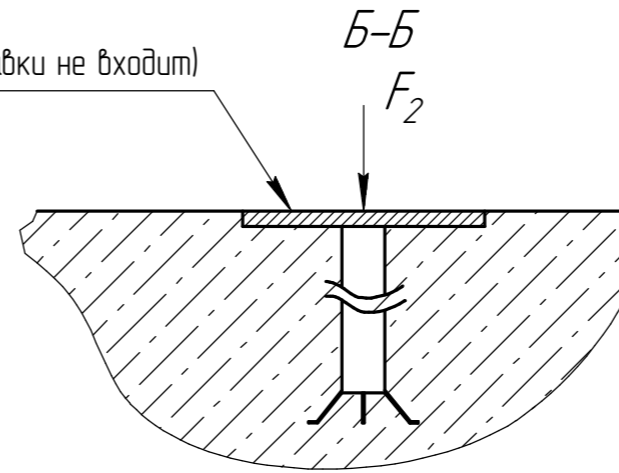
Взам. инв. №

Подп. и дата

Инв. № подл.



Закладная пластина  
16x400x400мм  
(в комплект поставки не входит)



Платформа с выдвжной  
аппарелью

Длина уравнильной платформы, мм	Y <sub>1</sub> , мм
2500	5430

Платформа с поворотной  
аппарелью

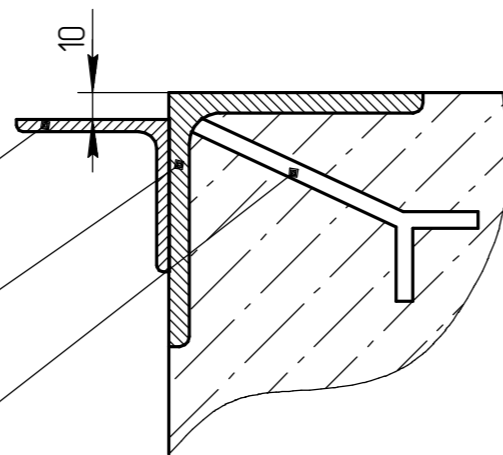
Длина уравнильной платформы, мм	Y <sub>1</sub> , мм
2000	5125
2500	5625

Ширина герметизатора, мм	X, мм
3400	3500

2 уголка 50x50x4 мм L=100 мм  
(в комплект поставки не входит)

Уголок 100x100x7 мм L=3500 мм min  
(в комплект поставки не входит)

Арматура  $\phi$ 16 мм, шаг 300 мм  
(в комплект поставки не входит)



Сосредоточенная сила нагрузки, кН.				
	F <sub>1</sub> *	F <sub>2</sub>	F <sub>3</sub>	F <sub>4</sub>
при движении погрузчика	-	45	18	58
при парковке	103	45	-	20

\* - сила возникающая при столкновении кузова с тамбуром при скорости не более 10км/ч

1 Для получения более подробной информации обращайтесь в компанию "DoorHan".

Изм.	Лист	№ док.м.	Подп.	Дата
Разраб.				
Пров.				
Т.контр.				
Н.контр.				
Утв.				

Модель тамбура DHOUSL 30

Схема установки закладных элементов для тамбура перегрузочного косоного (30°) легкой серии под уравнильную платформу консольного типа

Лит.	Масса	Масштаб
Лист	Листов	

Европейская линейка

**DOORHAN**