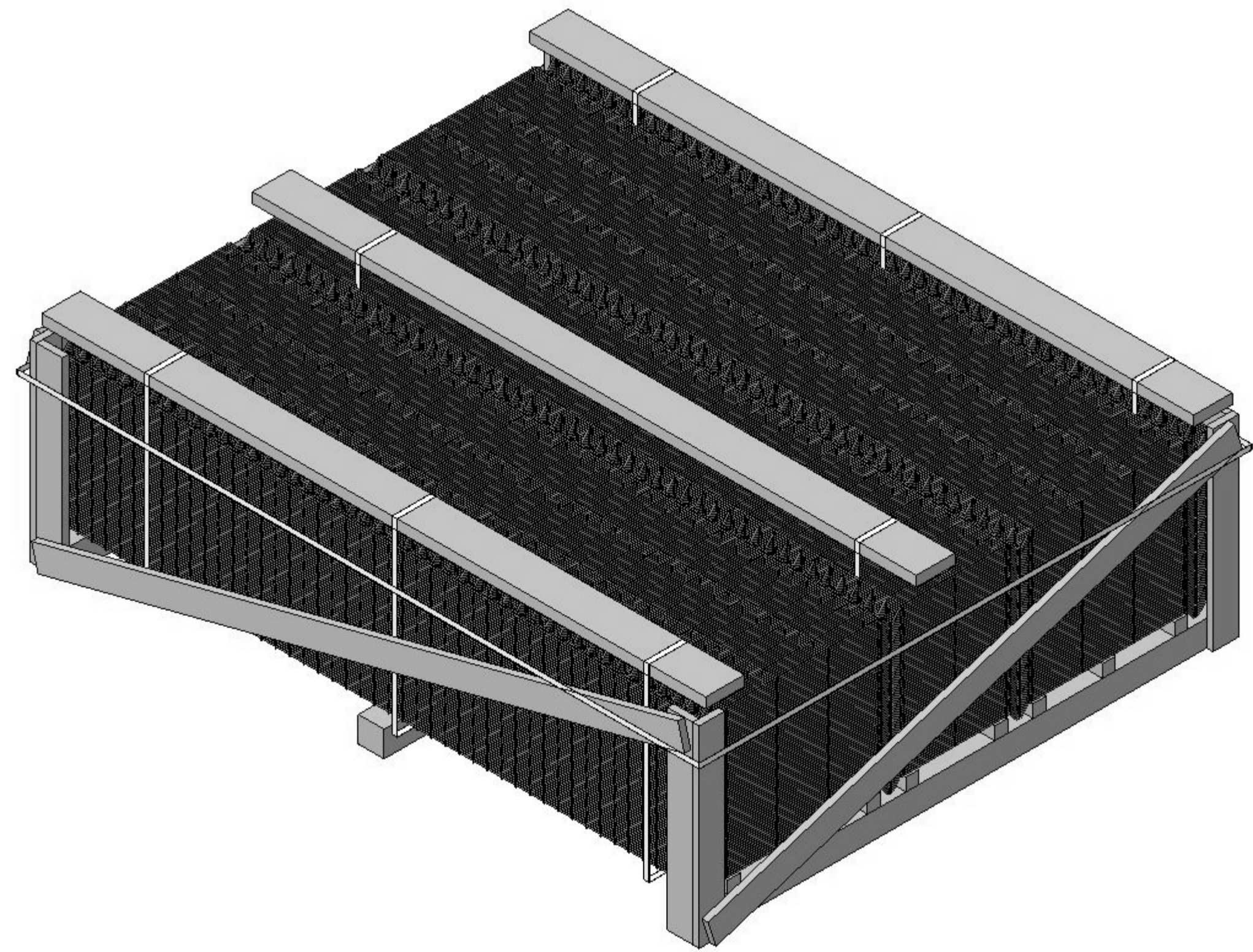
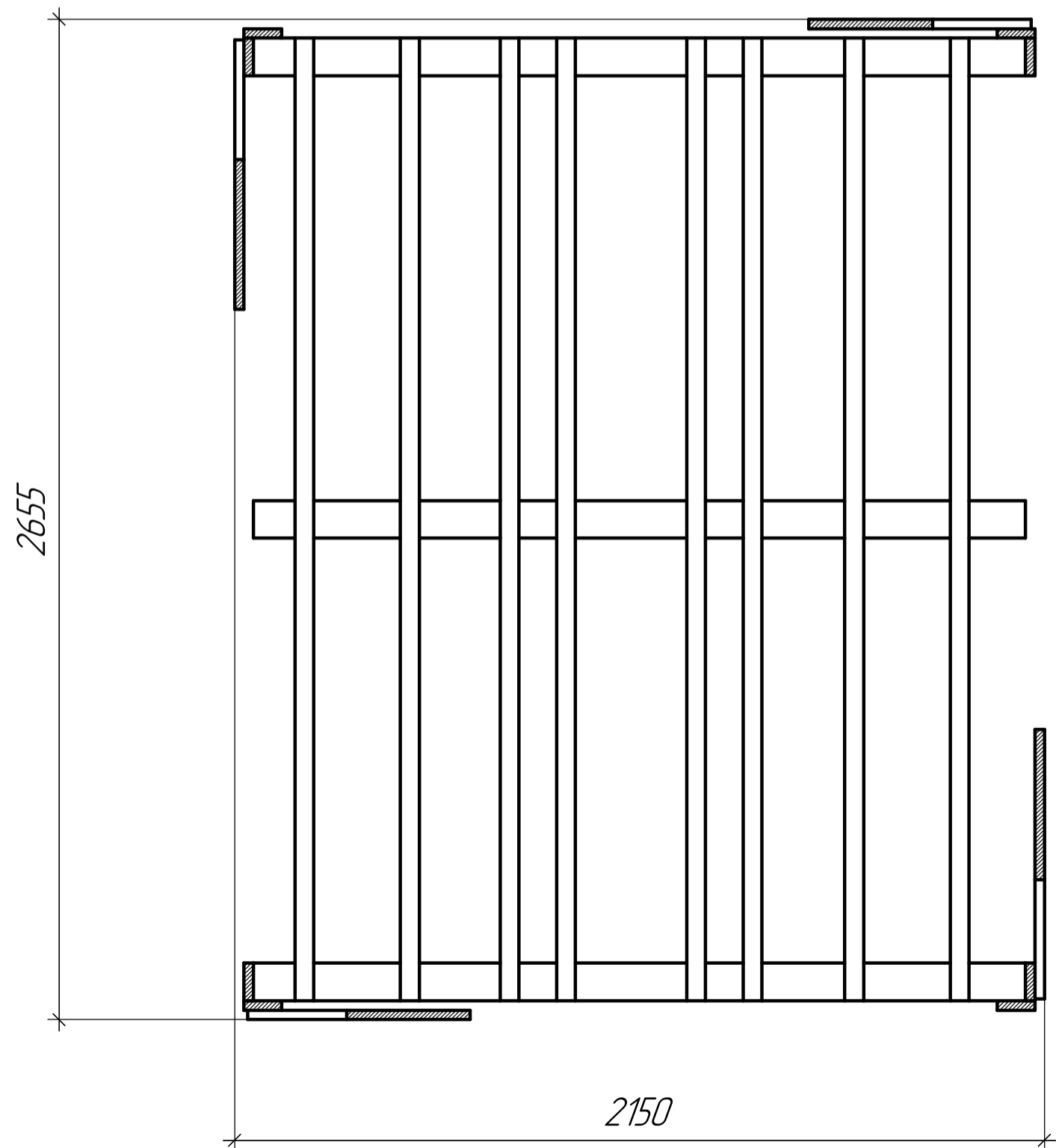
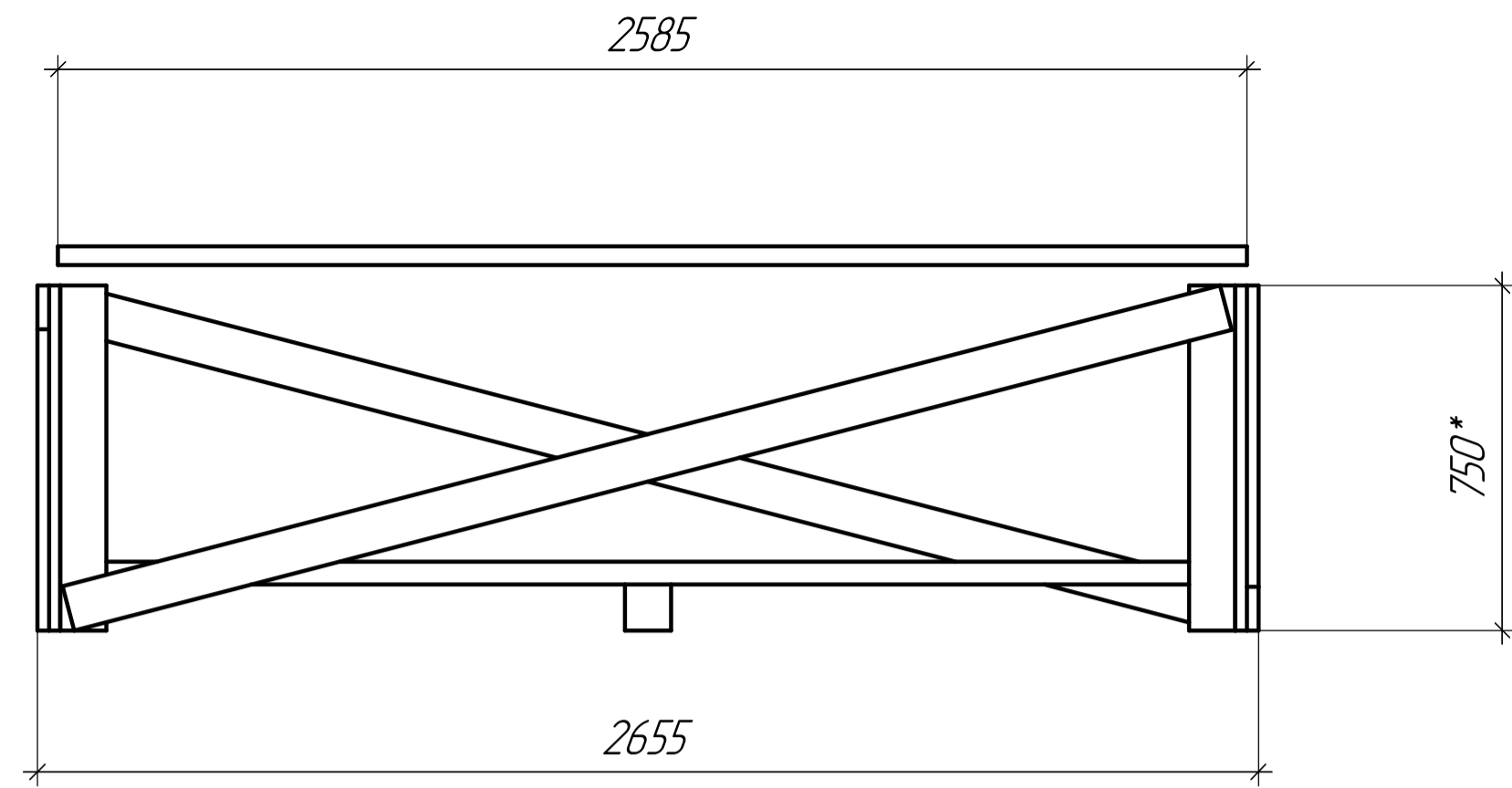
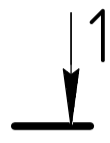


Разрез 1-1



Изм.	Лист	№ докум.	Подп.	Дата	Поддон систем ограждений для секций 2030	Лит.	Масса	Масштаб
Разраб.								1:15
Проб.						Лист	Листов	1
Т.контр.								
Соглас.								
Н.контр.								
Утв.								

Перв. примен.

Справ. №

Подп. и дата

Инд. № дубл.

Взам. инв. №

Подп. и дата

Инд. № подл.