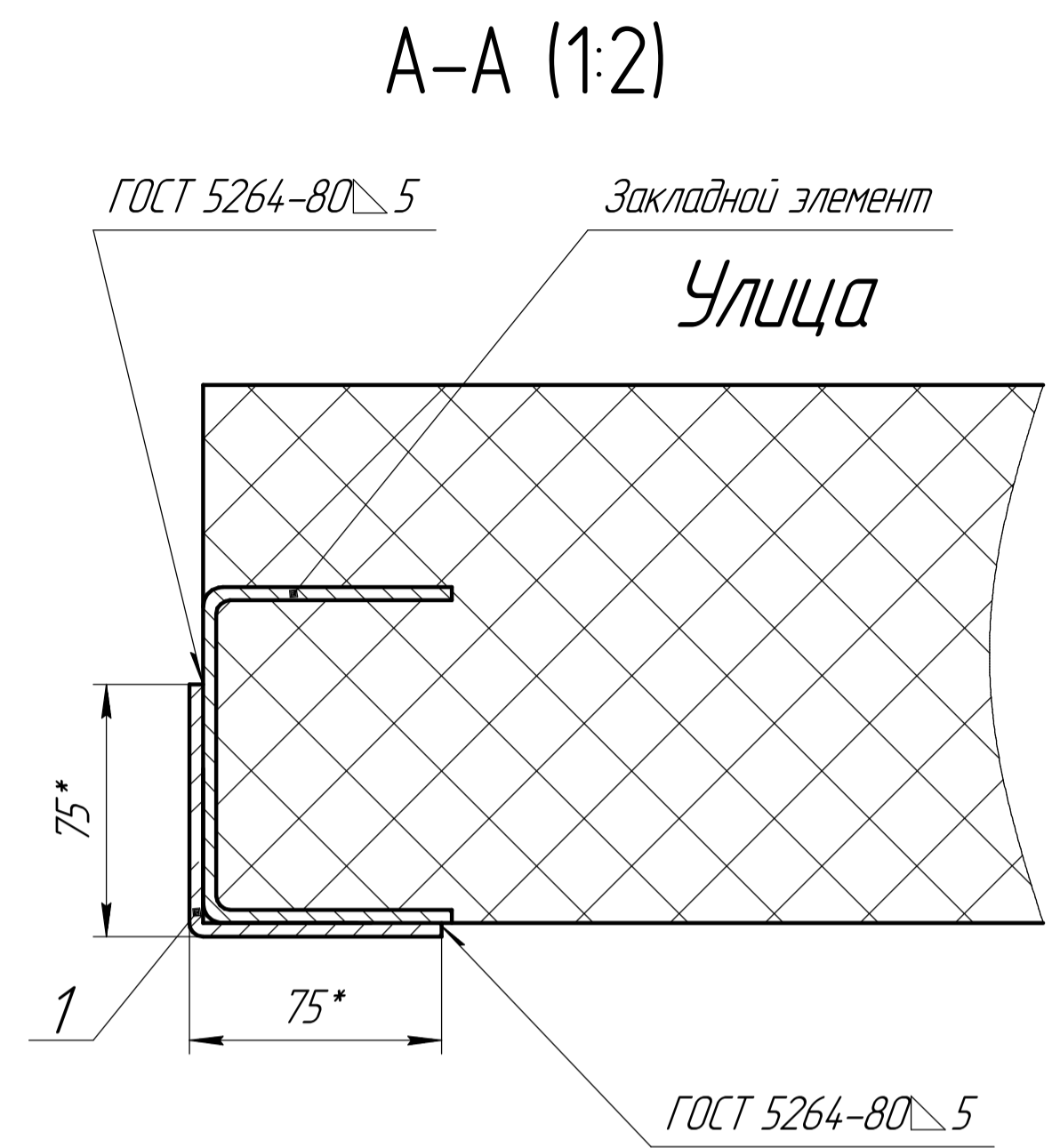
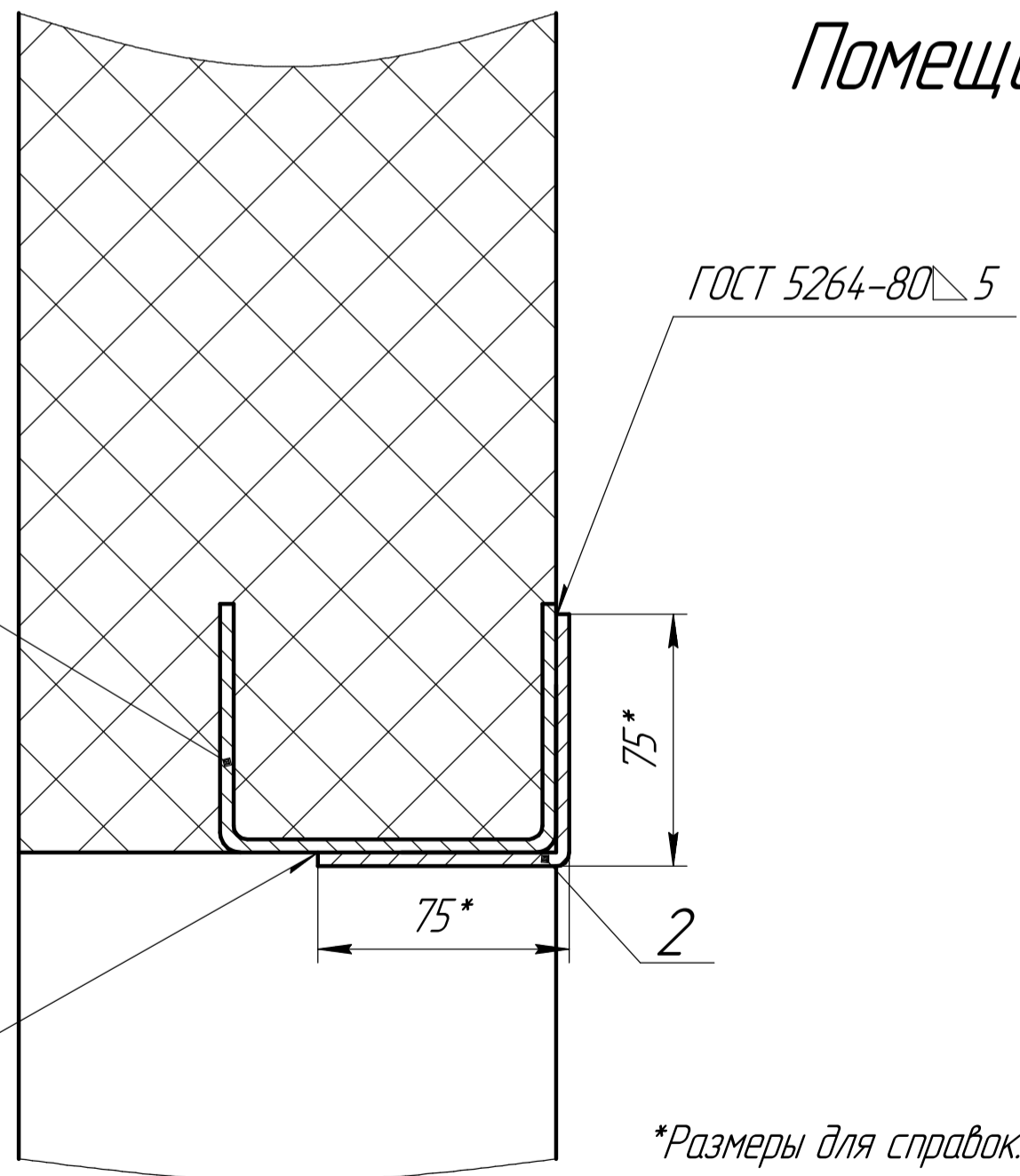


Б-Б (1:2)



Помещение



Закладной элемент

ГОСТ 5264-80 5

*Размеры для справок.

*Размеры для справок.

Предназначен для установки секционных ворот в помещении с высокой притолокой.

- H - Высота проема (до 3400мм)
- B - Ширина проема (до 8000мм)
- h - Высота притолоки (815мм)
- HL - Высота от горизонтальных направляющих до проема (HL > 485мм)
- A - Высота вертикальных направляющих (A = H + HL мм)

Закладной элемент длиной не менее 100 мм в состав комплектации ворот не входит. Шаг установки закладных элементов не более 1000 мм, но не менее 3 шт. на каждую сторону проема.

Формат	Зона	Паз	Обозначение	Наименование	Кол.	Примечание
				Материалы		
		1		Уголок 75x75x5 L=H	2	
		2		Уголок 75x75x5 L=B-10	1	

VSP-09.00						
Изм.	Лист	№ докум.	Подп.	Дата	Лит.	Масса
Окантовка проема высокий подъем с двойным изгиб направляющих (Промышленные ворота)					Лист	Масштаб
						Б/М
					Листов	1

Перв. примен.
Справ. №
Подп. и дата
Инд. № дробл.
Инд. № дробл.
Взам. инв. №
Подп. и дата
Инд. № подл.