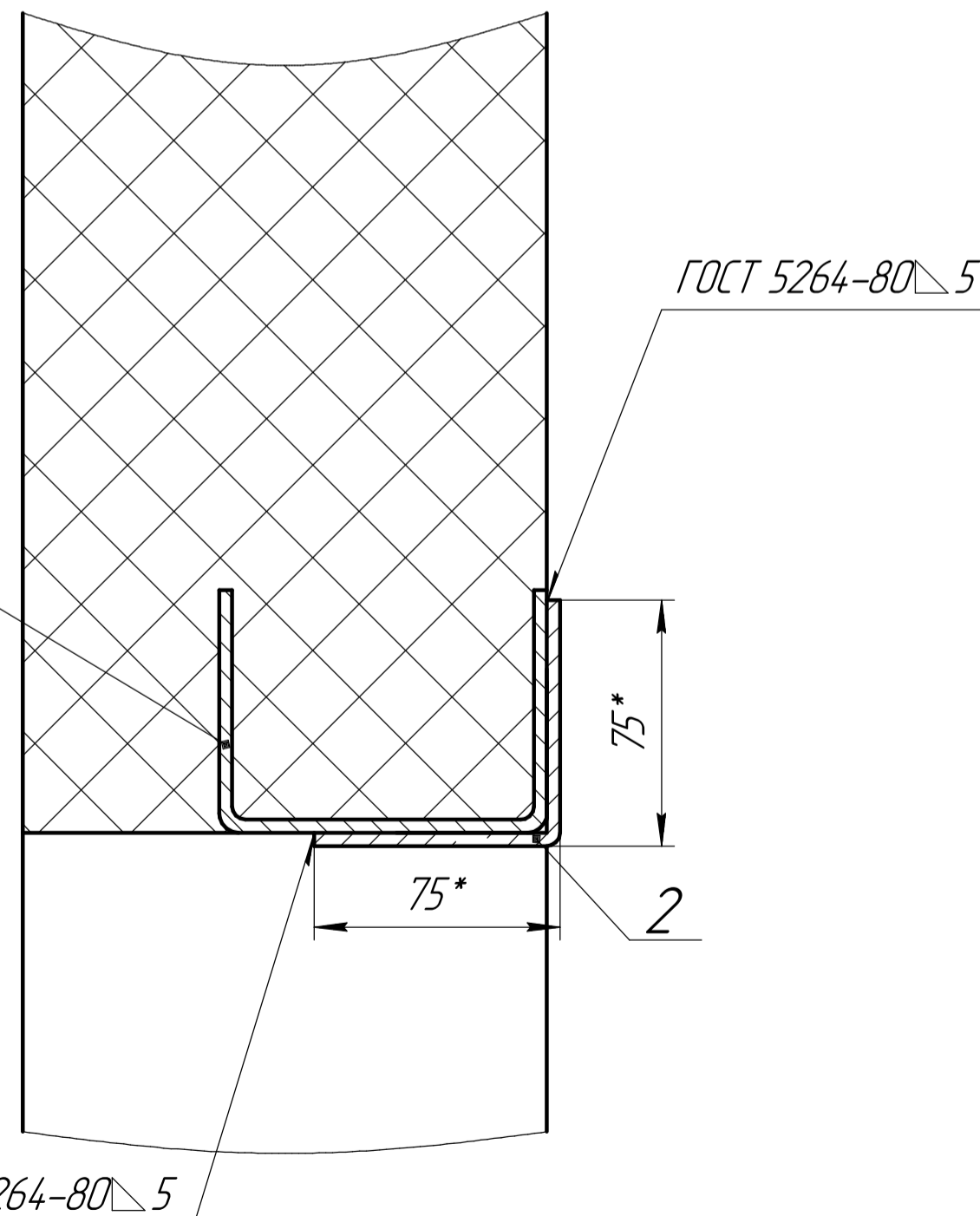
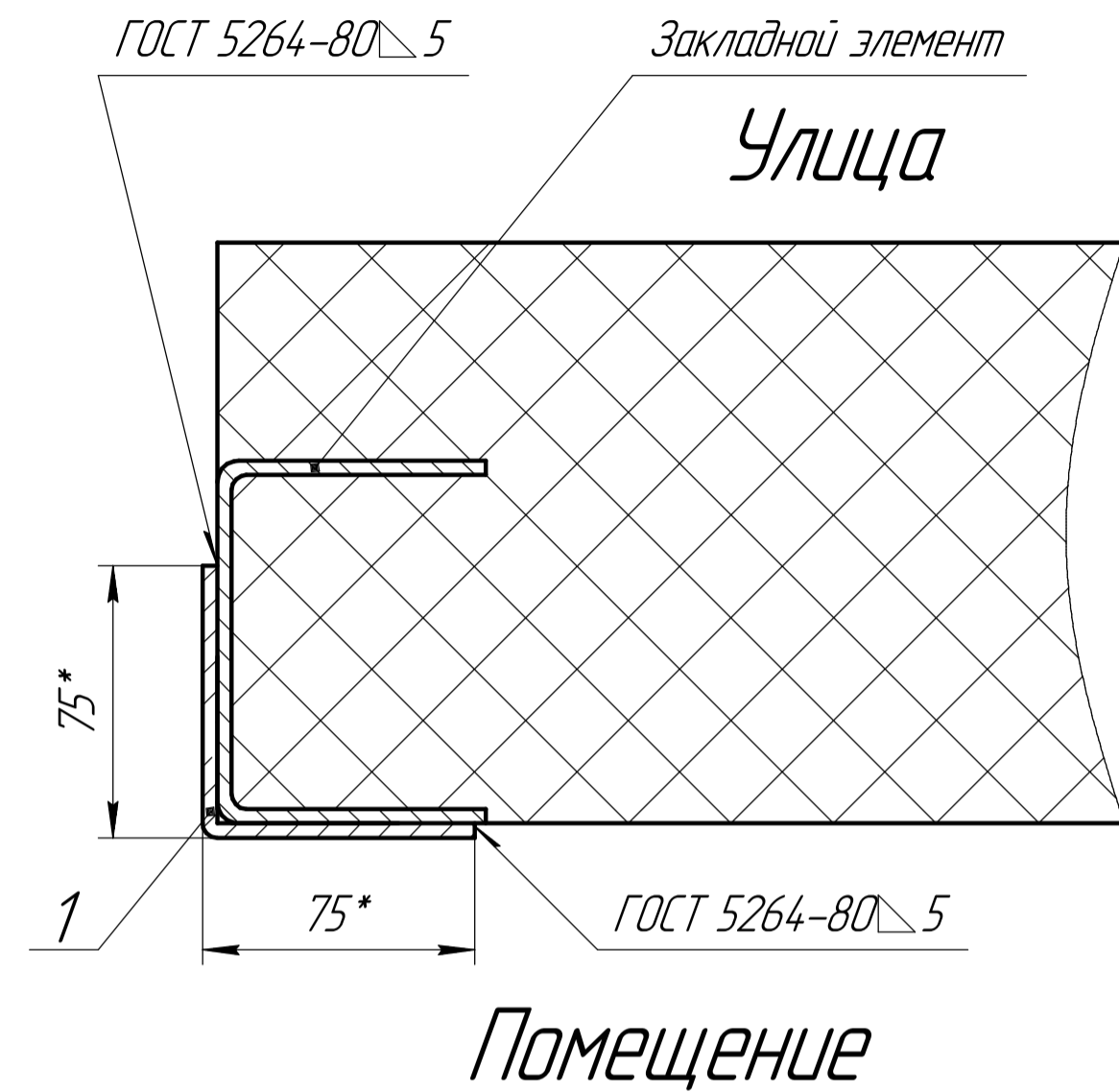


Б-Б (1:2)



А-А (1:2)



Закладной элемент

Предназначен для установки секционных ворот в помещении с притолокой от 350 мм.

H - Высота проема (до 8000мм)

B - Ширина проема (до 8000мм)

h - Высота притолоки (h ≥ 350мм)

A - Высота вертикальных направляющих (A = H + 235мм)

Закладной элемент длиной не менее 100 мм в состав комплектации ворот не входит. Шаг установки закладных элементов не более 1000 мм, но не менее 3 шт. на каждую сторону проема.

\*Размеры для справок.

Формат	Зона	Поз.	Обозначение	Наименование	Кол.	Примечание
				Материалы		
		1		Уголок 75x75x5 L=H	2	
		2		Уголок 75x75x5 L=B-10	1	
<b>VSP-03.00</b>						
Изм.	Лист	№ докум.	Подп.	Дата	Окантовка проема стандартный подъем (Промышленные ворота) Лист    Масса    Масштаб Б/М Листов    1	
Разраб.						
Проб.						
Т.контр.						
Н.контр.						
Утв.						