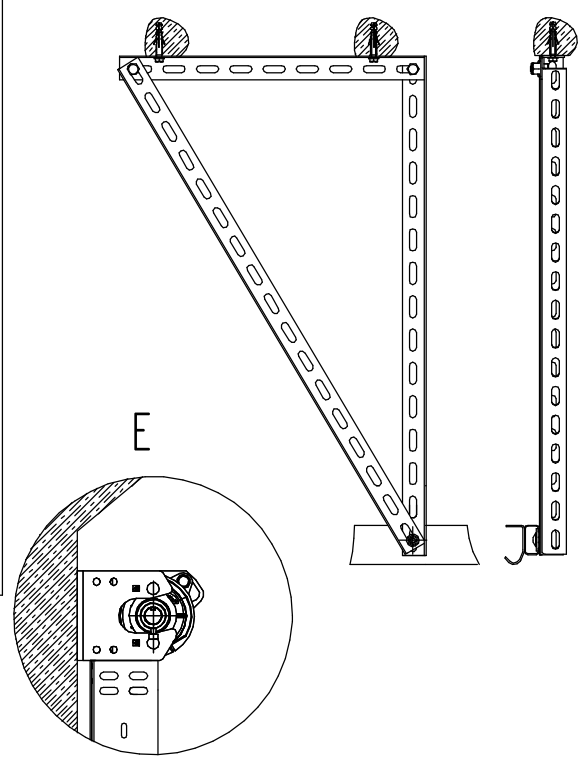
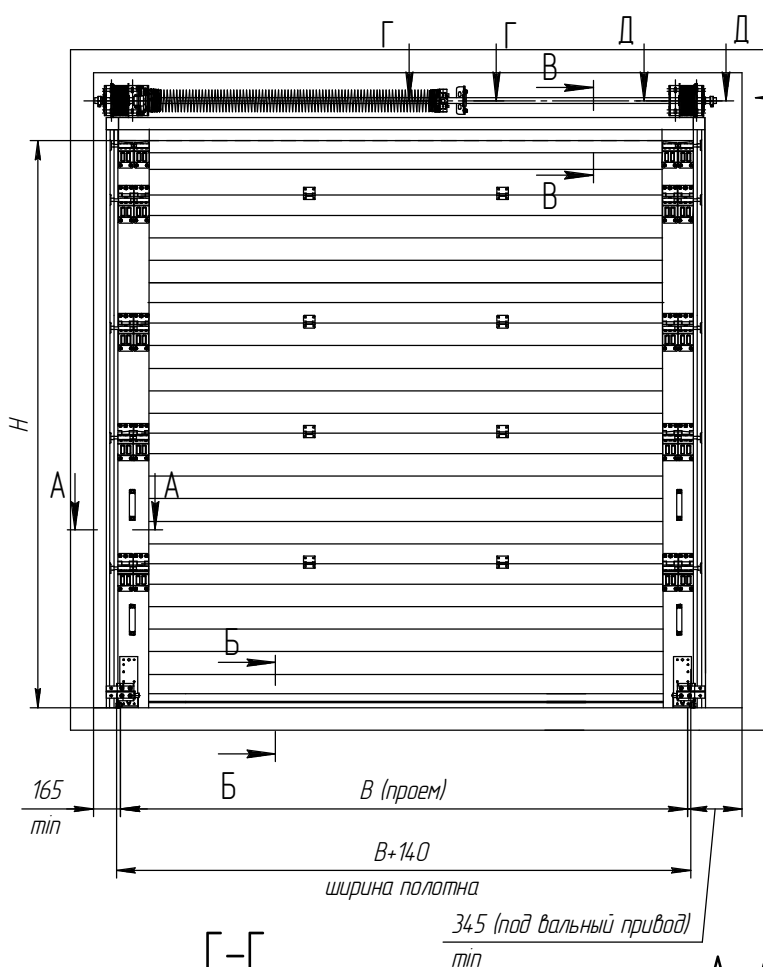
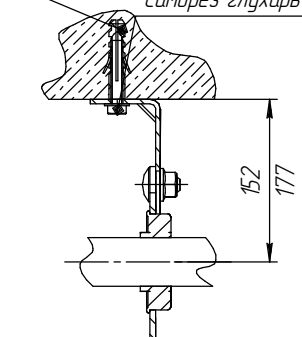


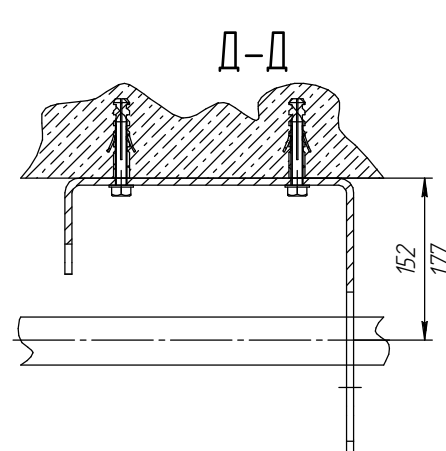
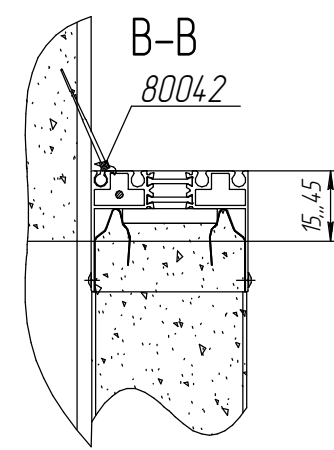
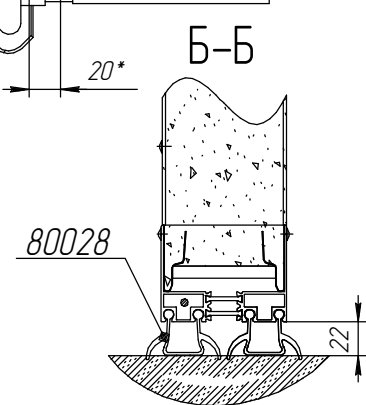
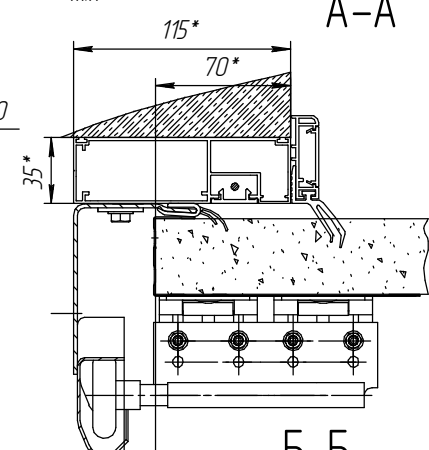
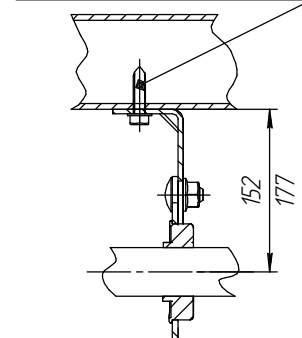
Е варианты крепления к потолку



Г-Г
крепление к бетону
Дюбель ПВХ 8x70
Саморез глухарь 8x70



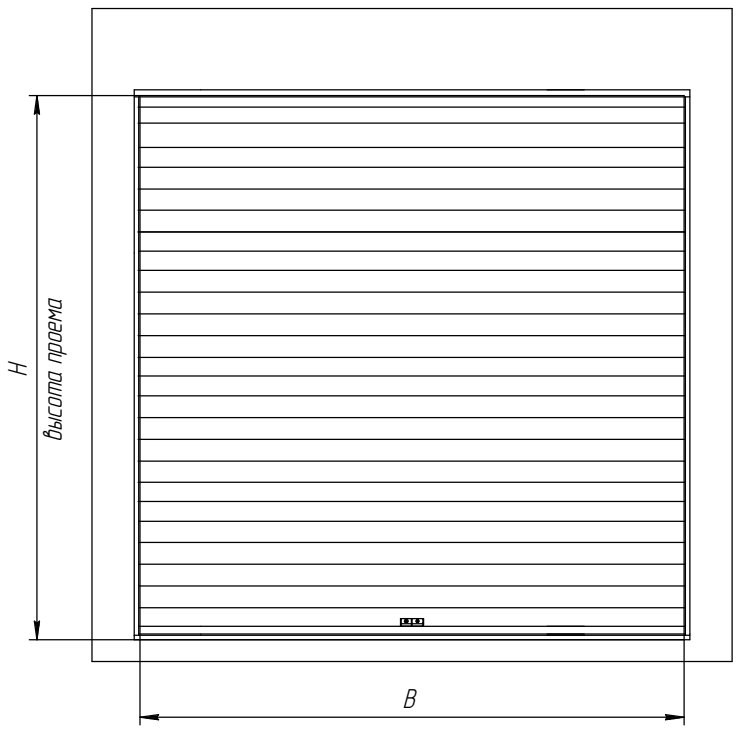
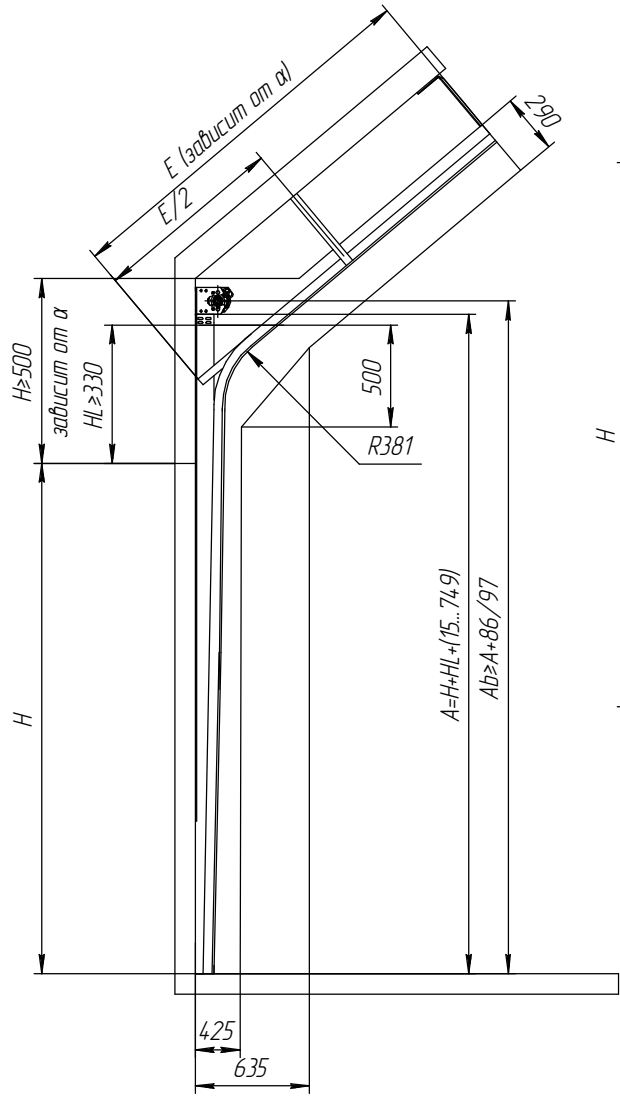
А-А
крепление к металлу
Саморез по металлу 6,3 x 25



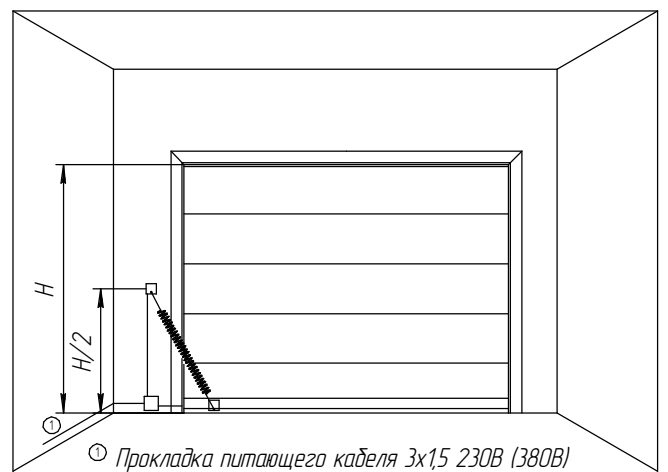
Высота проема (H), мм	до 5000
Ширина проема (B), мм	до 6000
Максимальная площадь щита, м ²	30
Высота притолоки (h), мм	>500
Высота угловой стойки (A), мм	H+HL+15...749

Изм.	Лист	№ док-м	Подп.	Дата	Высокий наклонный подъем	Лит.	Масса	Масштаб
Разраб.	Проб.	Т.контр.	Согласован	Исполн.		Лист	Листов	
Этб.								

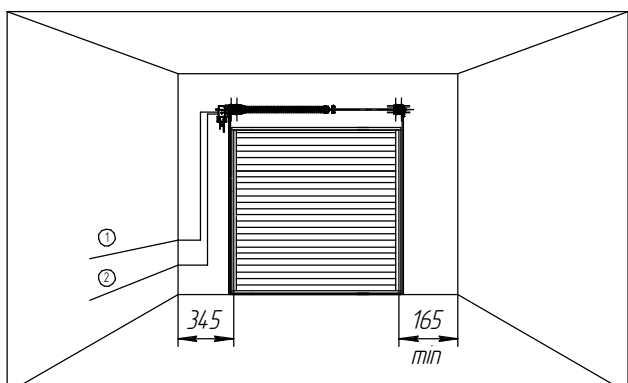
Перв. примен.
Справ. №
Лист и дата
Изд. № док-м
Лист и дата
Изд. № док-м



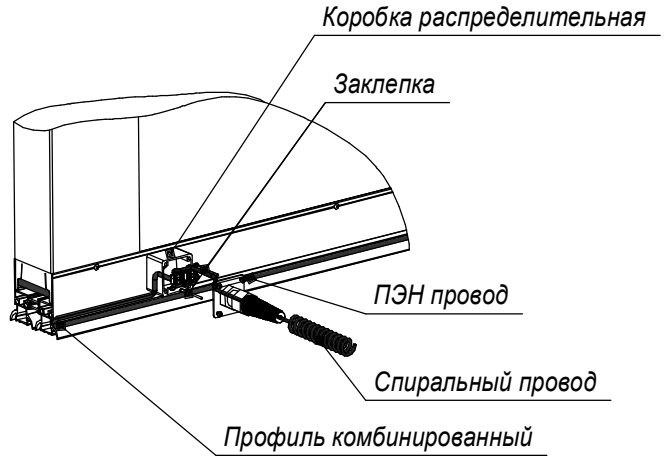
Подключение системы обогрева контура проёма



Установка вального привода



- 1 Прокладка низковольтных управляющих кабелей 3x0,5
- 2 Прокладка питающего кабеля 3x1,5 230В (380В)



Высота проема (H), мм	до 5000
Ширина проема (B), мм	до 6000
Максимальная площадь щита, м ²	30
Высота притолоки (h), мм	>500
Высота угловой стойки (A), мм	H+HL+15... 74.9

Изм. Лист	№ док.им	Подп.	Дата	Лит.	Масса	Масштаб
Разраб.						
Проб.						
Т.контр.				Лист	Листов	
Согласован						
Исполн.						
Утв.						

Высокий наклонный подъём

Перв. примен.

Спроб. №

Подп. и дата

ИИФ, № док.им

Взам. инв. №

Подп. и дата

ИИФ, № подл.