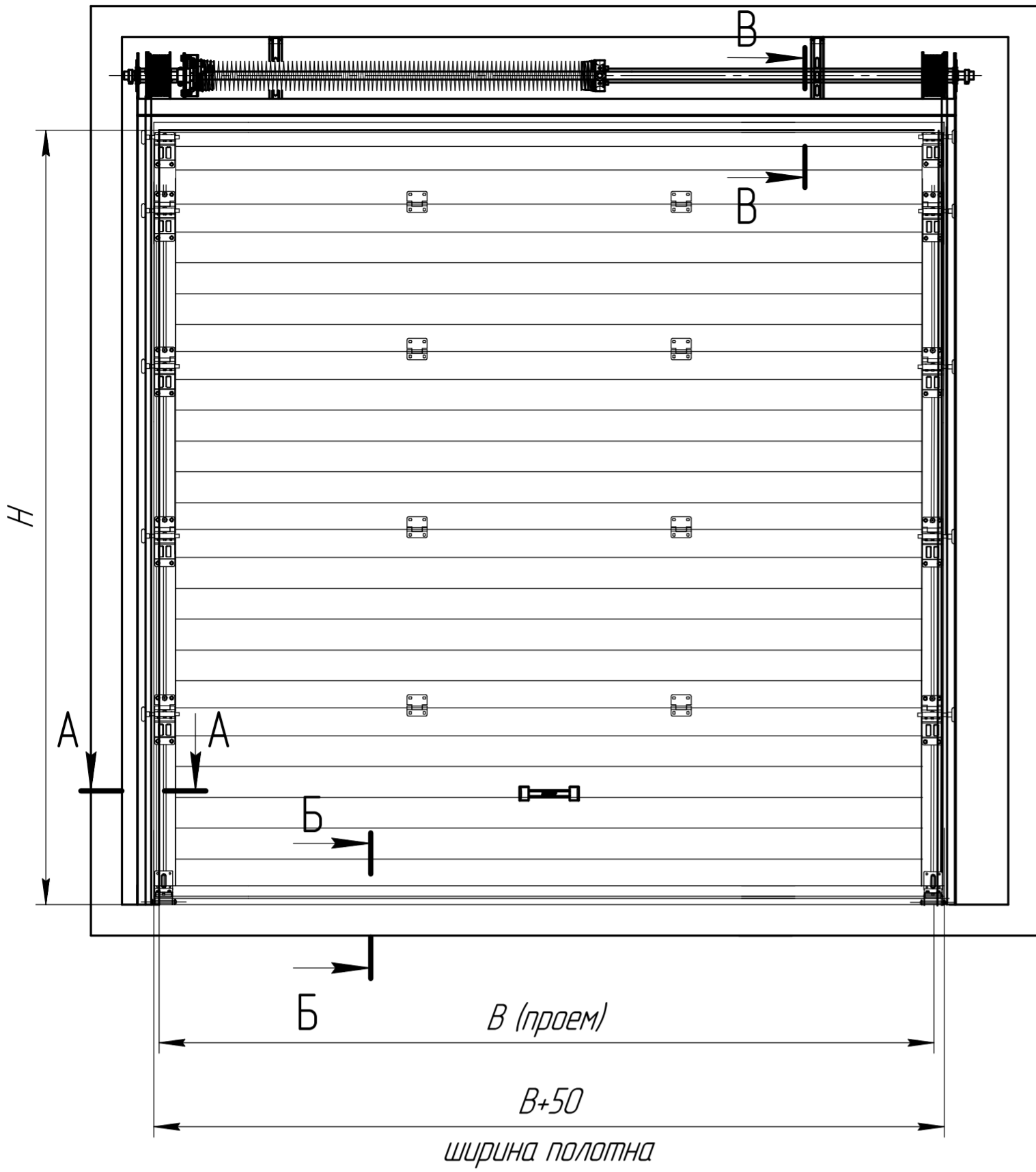
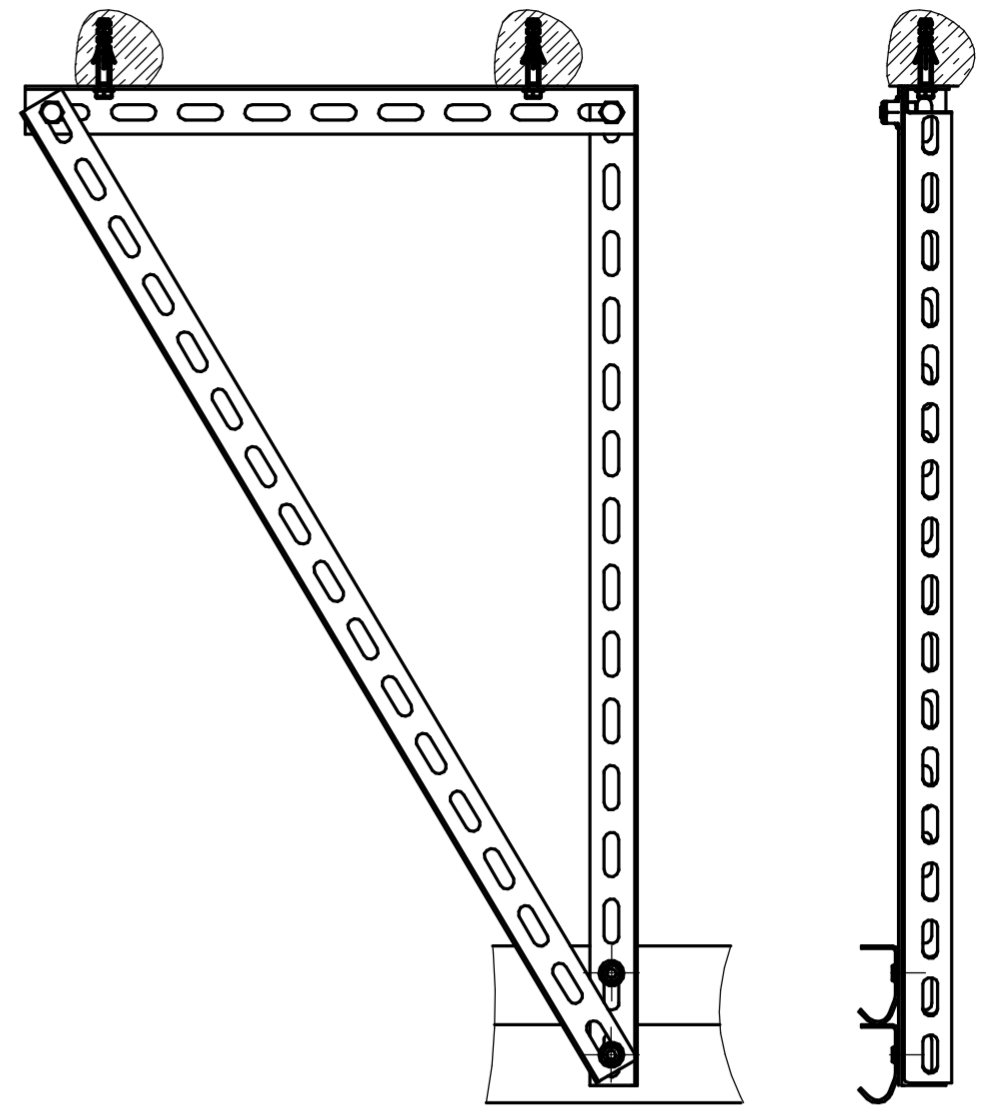


Варианты крепления к потолку

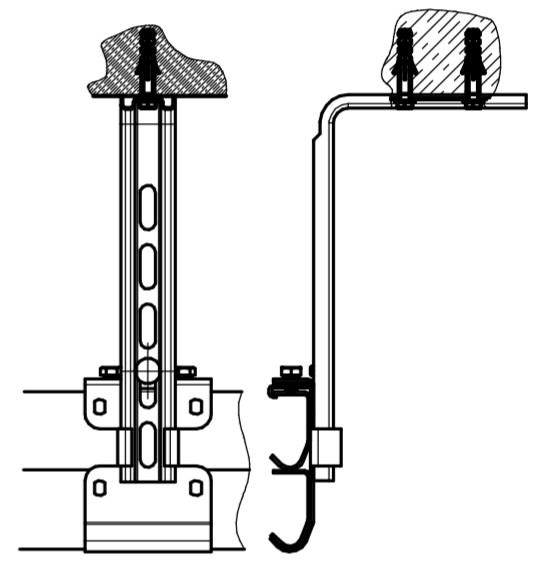
SPV-GV.16.006



При $h > 463$ мм

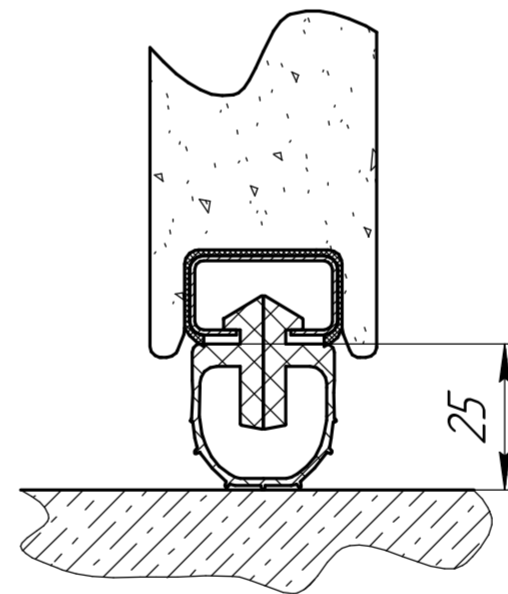
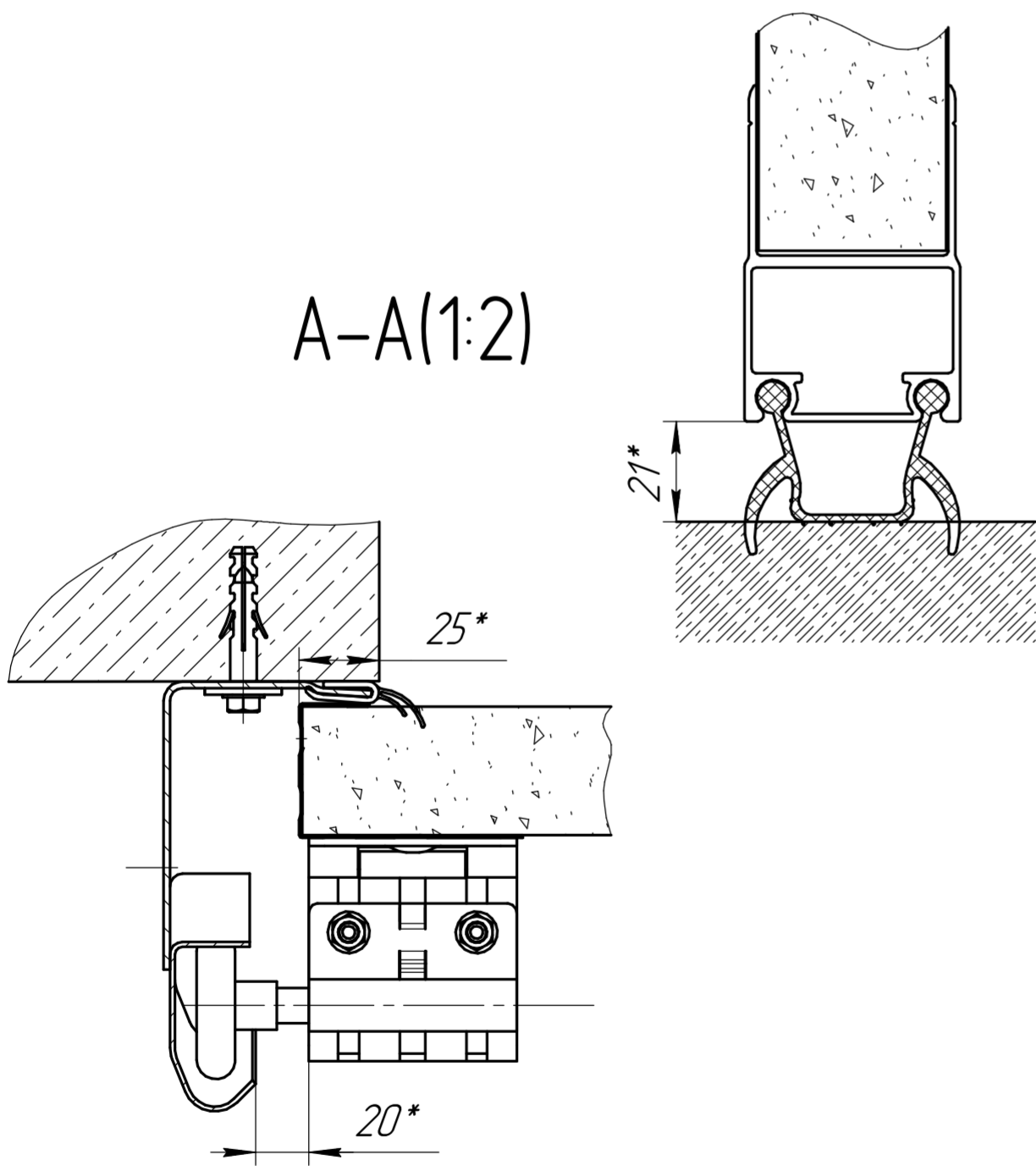


При $150 \geq h \geq 463$ мм

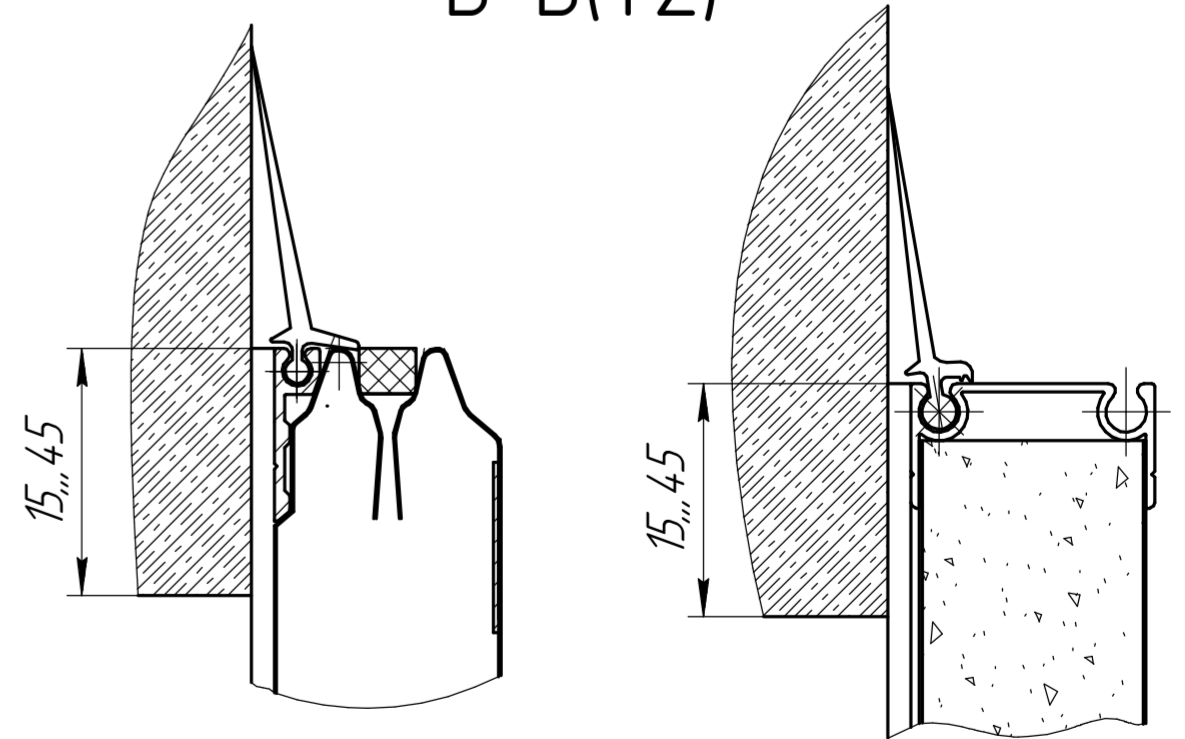


Б-Б(1:2)

А-А(1:2)



В-В(1:2)



	Размеры для RSD02 и RSD02ALU	Размеры для ISD01	Размеры для ISD02	Размеры для ISD03
Высота проема (H), мм	до 3500	до 8000	до 6000	до 9500
Ширина проема (B), мм	до 6000	до 8000	до 6100	до 10000
Максимальная площадь щита, м ²	16	16	16	16
Высота притолоки (h), мм	150 мм без потолочного привода 180 мм с потолочным приводом			
Высота угловой стойки (A), мм	при $h < 170$ - $H+110$ при $h \ 150 \leq h \leq 170$ - $H+h-60$			

				SPV-GV.16.006			
Изм.	Лист	№ док.	Подп.	Дата	Лит.	Масса	Масштаб
Разраб.							1:1
Проб.							
Т.контр.							
Н.контр.							
Утв.							
					Секционные ворота: Низкий подъем, барабан сзади		
					Лист	Листов	

Перв. примен.

Справ. №

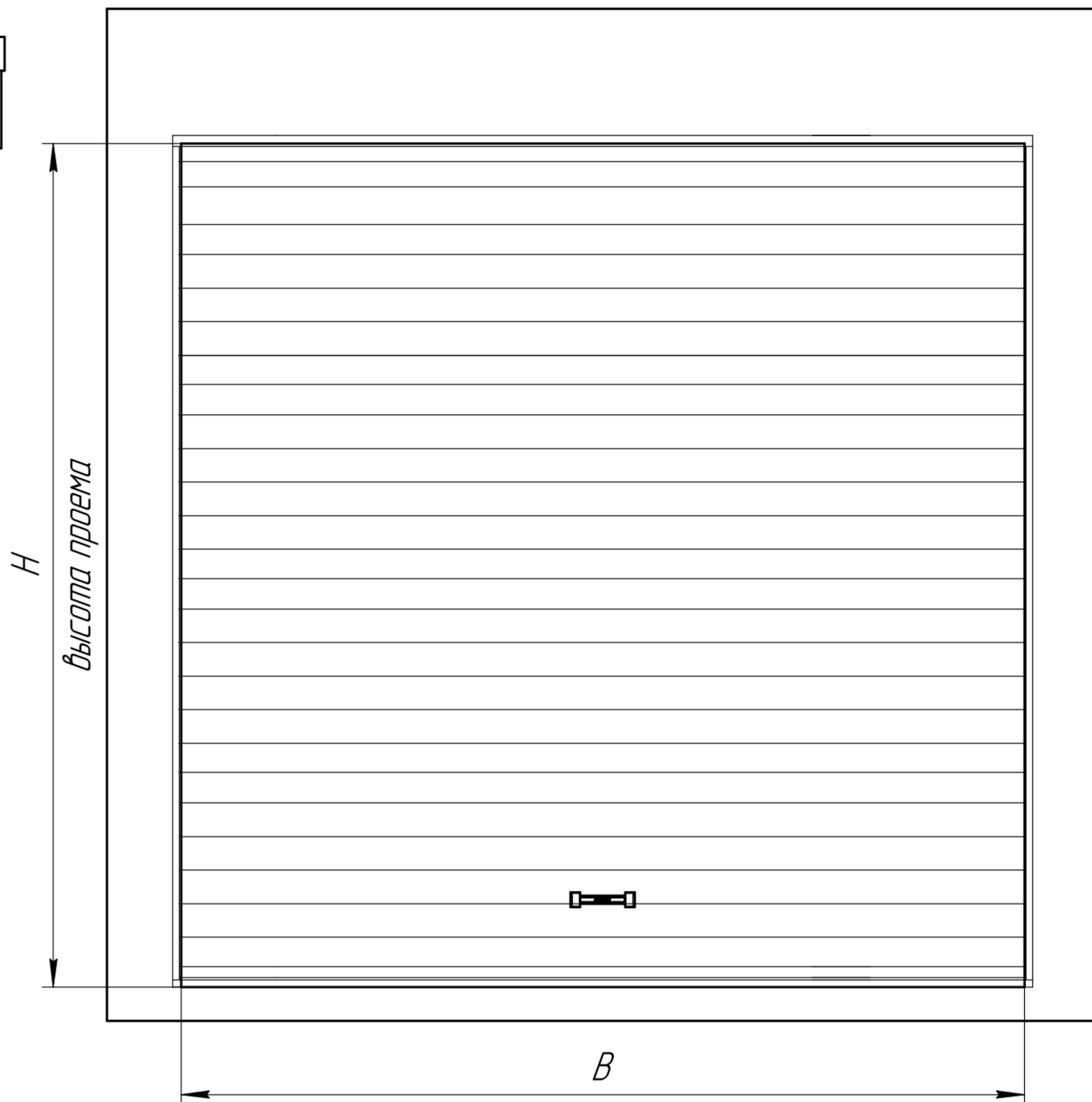
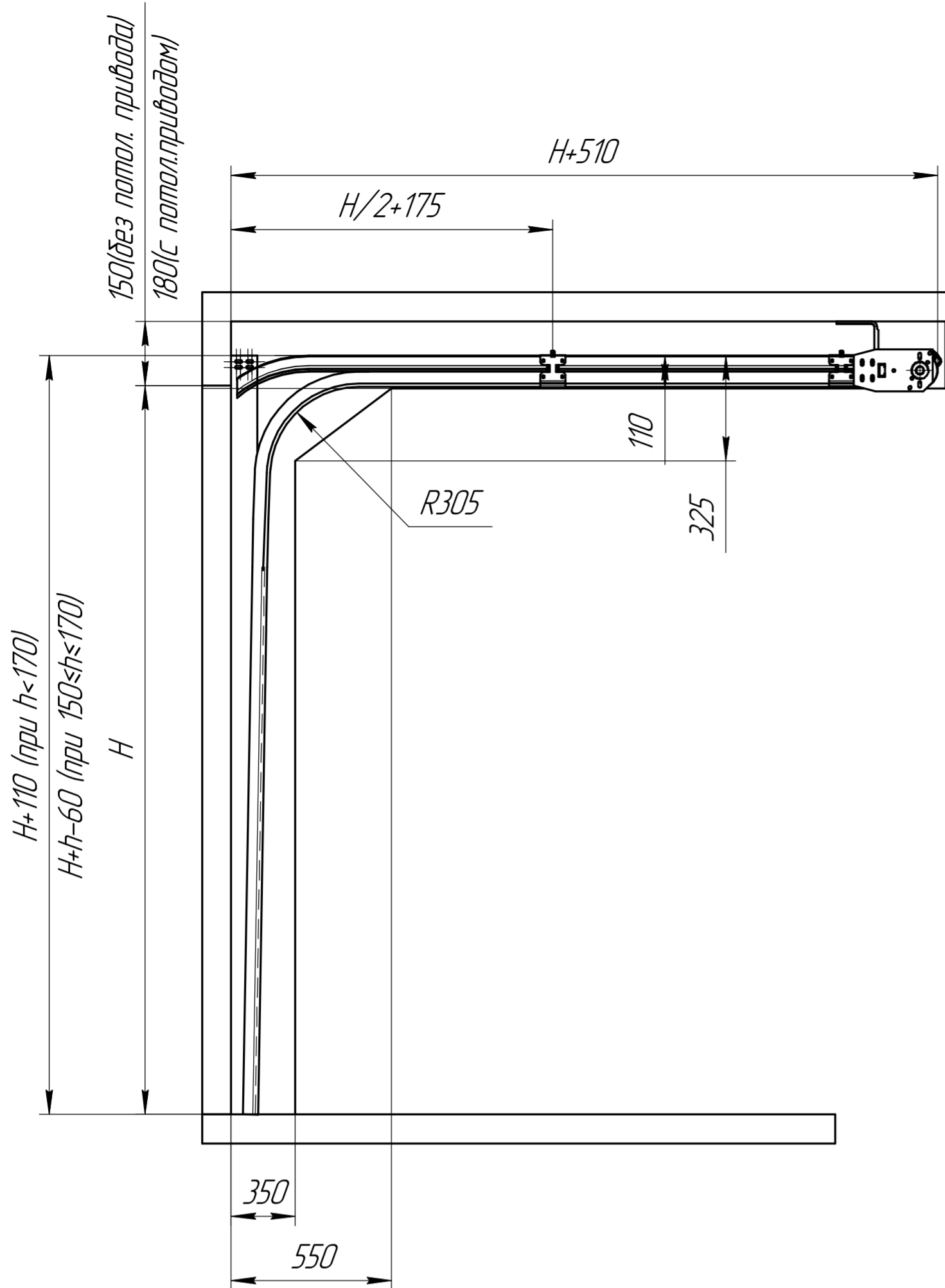
Подп. и дата

Изм. № д/дл.

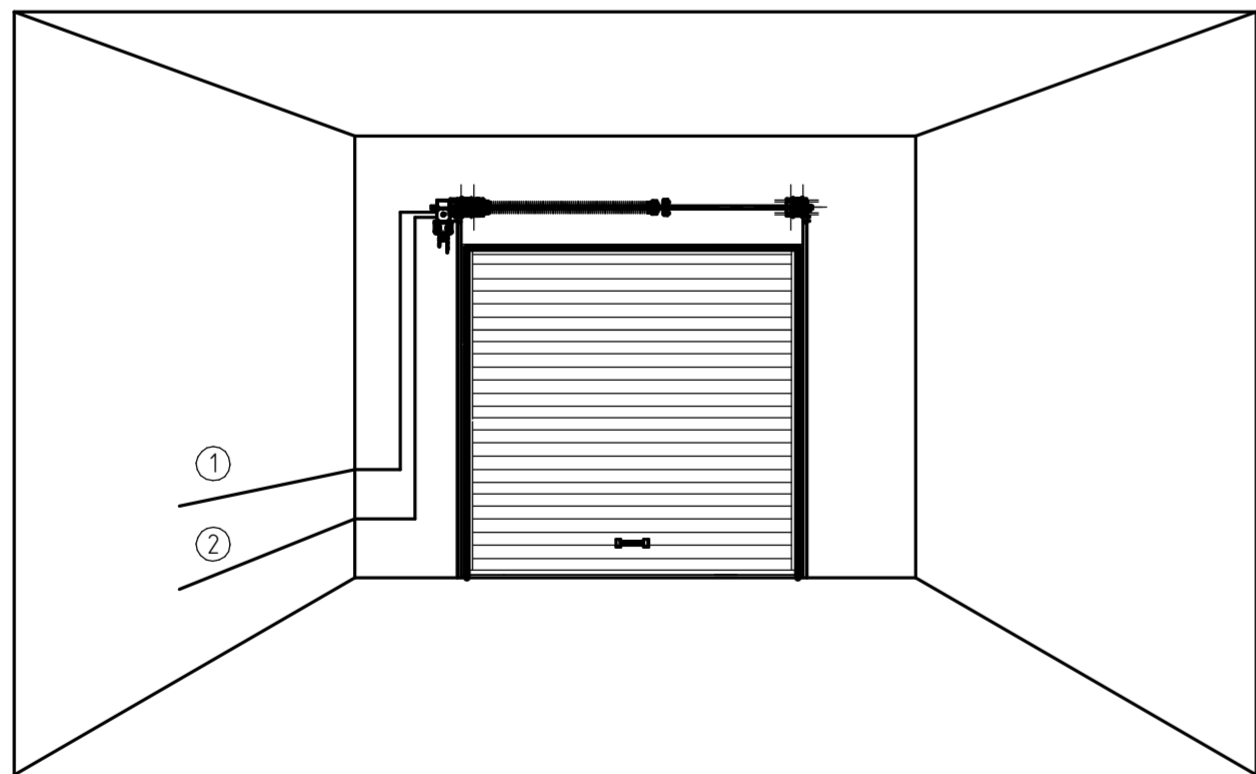
Взам. инв. №

Подп. и дата

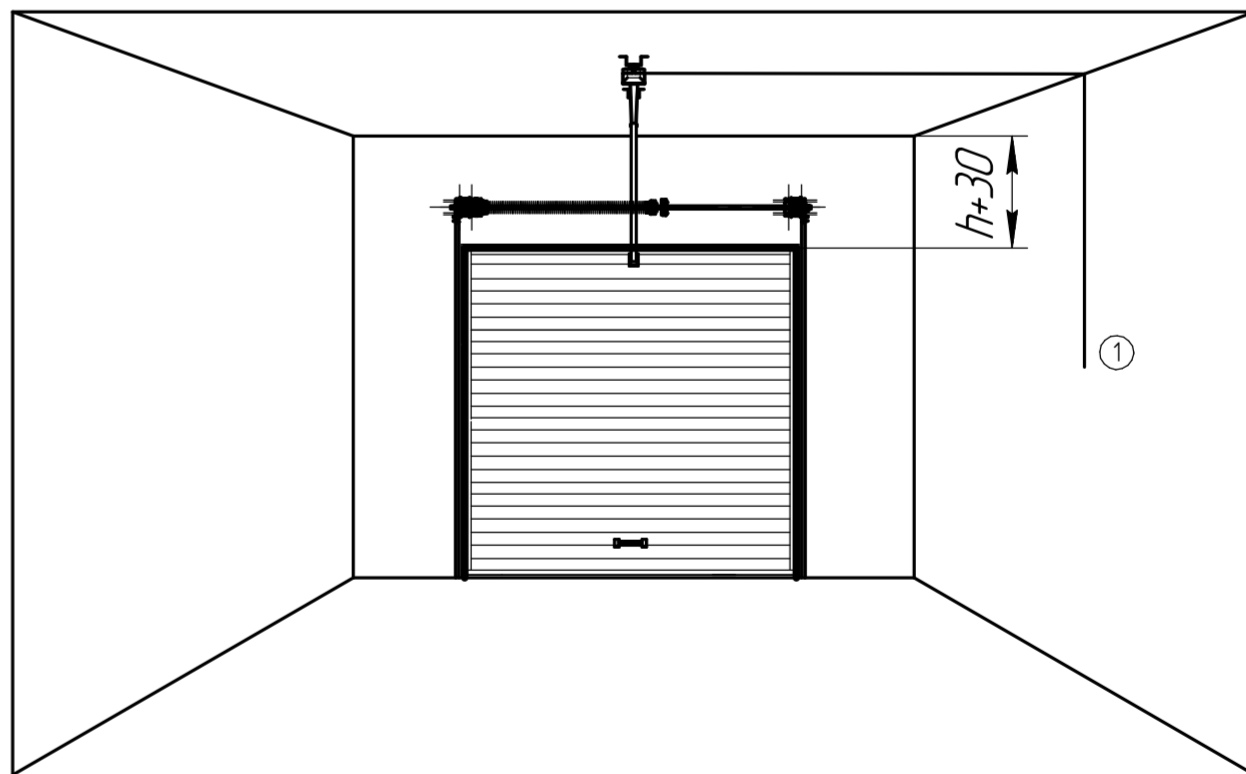
Изм. № подл.



Установка вального привода



Установка потолочного привода



- ① Прокладка низковольтных управляющих кабелей 3x0,5
- ② Прокладка питающего кабеля 3x1,5 230В (380В)

- ① Прокладка питающего кабеля 3x1,5 230В

	Размеры для RSD02 и RSD02ALU	Размеры для ISD01	Размеры для ISD02	Размеры для ISD03
Высота проема (H), мм	до 3500	до 8000	до 6000	до 9500
Ширина проема (B), мм	до 6000	до 8000	до 6100	до 10000
Максимальная площадь щита, м2	16	16	16	16
Высота притолоки (h), мм	150мм без потолочного привода 180мм с потолочным приводом			
Высота угловой стойки (A), мм	при h<170 - H+110 при h 150≤h≤170 - H+h-60			

				SPV-GV.16.006			
Изм.	Лист	№ док.м.	Подп.	Дата	Лист	Масса	Масштаб
Разраб.							1:1
Проб.							
Т.контр.							
Н.контр.							
Утв.							
					Секционные ворота: Низкий подъем, барабан сзади		
					Лист	Листов	

Перв. примен.

Справ. №

Подп. и дата

Изм. № д/дл.

Взам. инв. №

Подп. и дата

Изм. № подл.