



КАТАЛОГ КОМПЛЕКТАЦИИ ДЛЯ РОЛЛЕТНЫХ СИСТЕМ

ROLLER SHUTTER PARTS CATALOGUE



КРАСОТА · НАДЕЖНОСТЬ · БЕЗОПАСНОСТЬ
BEAUTY · RELIABILITY · SAFETY

Внимание!

Завод-изготовитель вправе вносить любые изменения в комплектующие, готовые конструкции рольставен и рулонных ворот без уведомления покупателя. Каталог не является технической документацией. Параметры намотки роллетных профилей, представленные в каталоге, теоретические.

Attention!

The manufacturer has the right to make any changes to components, ready roller shutters constructions without notifying the buyer. Catalog is not a technical documentation. The winding parameters of roller shutter profiles is theoretical.

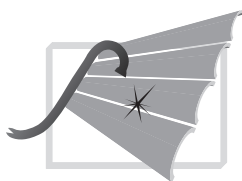
СОДЕРЖАНИЕ

Contents

ВВЕДЕНИЕ	4
Introduction	
1. МЕХАНИЗМЫ УПРАВЛЕНИЯ РОЛЬСТАВНЯМИ	11
Types of roller shutter operation	
2. ПРОФИЛИ РОЛЛЕТНЫЕ СТАЛЬНЫЕ	21
Steel profiles	
3. ПРОФИЛИ РОЛЛЕТНЫЕ С ПЕННЫМ НАПОЛНИТЕЛЕМ	23
Foam-filled roller shutter profiles	
4. ПРОФИЛИ РОЛЛЕТНЫЕ ЭКСТРУДИРОВАННЫЕ	29
Extruded roller shutter profiles	
5. ПРОФИЛИ КОНЦЕВЫЕ	35
End profiles	
6. ПРОФИЛИ НАПРАВЛЯЮЩИЕ	43
Guide rails	
7. КОРОБА ЗАЩИТНЫЕ	47
Shutter boxes	
8. КРЫШКИ БОКОВЫЕ	61
End caps	
9. ВАЛЫ ОКТАГОНАЛЬНЫЕ	75
Octagonal shafts	
10. УПЛОТНИТЕЛИ И ВСТАВКИ-ЩЕТКИ	79
Seals and brush strips	
11. ПРУЖИННО-ИНЕРЦИОННЫЕ МЕХАНИЗМЫ	83
Spring loaded mechanisms	
12. РУЧНЫЕ ПРИВОДЫ	85
Manual cranks	
13. ПРИНАДЛЕЖНОСТИ	93
Accessories	
14. СТАЛЬНЫЕ РУЛОННЫЕ ВОРОТА	109
Steel roller shutter doors	
15. ЭЛЕКТРОПРИВОДЫ	123
Motors	
16. ОКОННЫЕ ОТЛИВЫ	127
Weathering	

Стиль. Комфорт. Безопасность

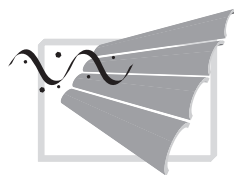
Группа компаний DoorHan предлагает вашему вниманию рольставни и рольворота, которые соответствуют европейским нормам качества и безопасности, а также адаптированы к российским климатическим условиям. Роллетные системы служат для защиты оконных и дверных проемов от взлома, неблагоприятных погодных воздействий, а также создают комфорт и уют в помещениях за счет повышения тепло- и звукоизоляции.



Защита от взлома

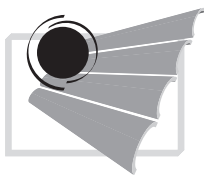


Защита от обзора



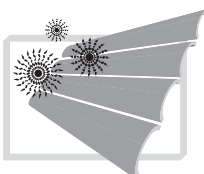
Шумоизоляция

Все комплектующие для рольставен DoorHan выпускаются на современных автоматизированных линиях с применением оборудования ведущих мировых производителей. Все металлические детали оцинкованы или окрашены, что обеспечивает устойчивость к коррозии и негативному воздействию агрессивных сред, продлевает срок службы рольставен.



Защита от солнца и света

СПОСОБЫ МОНТАЖА



Эффективное
теплосбережение



Накладной монтаж,
короб наружу



Встроенный монтаж, короб
наружу



Встроенный монтаж,
короб внутрь



Скрытый монтаж
короба

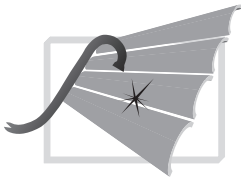


Надежность
и долговечность

Роллеты могут монтироваться на этапе строительства объектов или на уже введенные в эксплуатацию здания как с внутренней, так и с внешней стороны. Специалисты компании DoorHan подберут для вас оптимальный вид монтажа.

Style. Comfort. Safety

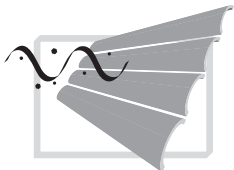
DoorHan offers a range of roller shutters which are compliant with the latest European product directives and standards, and adapted to Russian climate. Roller shutters protect windows and doors from burglary and unfavourable weather conditions and provide comfortable environment in the premises thanks to their thermal and sound protection qualities.



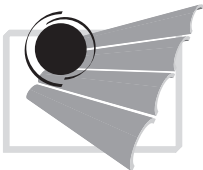
Burglary protection



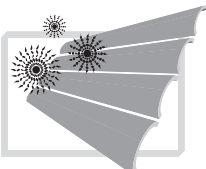
Visual protection



Noise insulation



UV-protection



Thermal protection



Reliability and durability



All the accessories for roller shutters DoorHan produced on modern automated production lines using equipment from leading manufacturers. All metal parts are galvanized or painted that provides corrosion resistance, prevents corrosion and prolongs life of roller shutters.

MOUNTING METHODS



Surface mount,
the box is outside



Built-in mount,
the box is outside



Built-in mount,
the box is inside

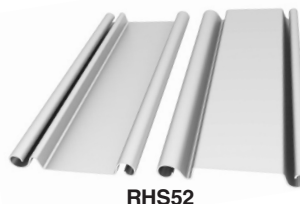


Hidden mount

Roller shutters can be installed on new buildings during their construction or on the existing ones from the inside and outside of the building. Our specialists will help you choose an optimum type of roller shutter installation.

Виды профилей

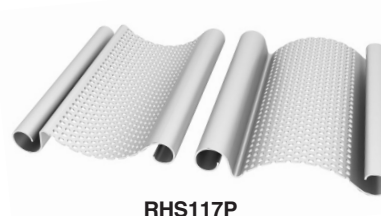
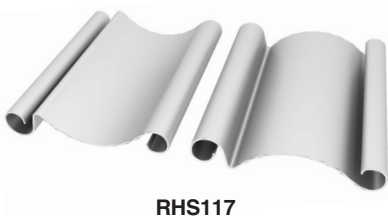
СТАЛЬНЫЕ ПРОФИЛИ РОЛИКОВОЙ ПРОКАТКИ



Стальные сплошные профили RHS22 и RHS52 шириной 22 и 52 мм соответственно — экономичное решение для рольставен, предназначенных для защиты небольших оконных проемов.

Рекомендуемые параметры	Типы профилей
Ширина — от 500 до 1 400 мм; высота — от 500 до 2 200 мм	RHS22 — профиль стальной
Ширина — от 500 до 4 000 мм; высота — от 500 до 4 500 мм	RHS52 — профиль стальной

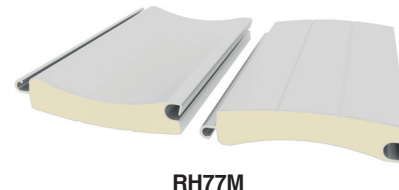
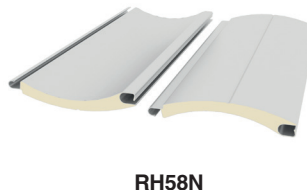
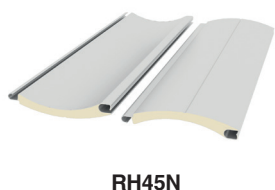
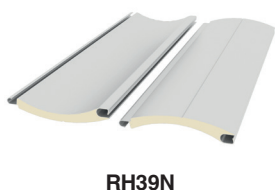
ОЦИНКОВАННЫЕ СТАЛЬНЫЕ ПРОФИЛИ РОЛИКОВОЙ ПРОКАТКИ



Для сборки полотна рулонных ворот используются стальные оцинкованные профили с толщиной стали 0,8–0,9 мм. Рулонные ворота из профиля RHS117 обладают высокой прочностью, взломоустойчивы, надежно защищают помещения от несанкционированного проникновения. Полотно ворот может быть изготовлено из сплошного и перфорированного профиля.

Рекомендуемые параметры	Типы профилей
Ширина — от 1 000 до 11 800 мм; высота — от 1 000 до 6 500 мм	RHS117 — профиль стальной
	RHS117P — профиль стальной перфорированный

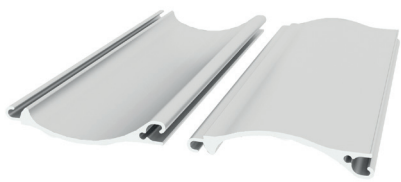
ПЕНОПОЛНЕННЫЕ ПРОФИЛИ РОЛИКОВОЙ ПРОКАТКИ



Профили изготавливаются с пенным наполнителем, благодаря чему обладают высокими энергосберегающими свойствами. Как правило, они используются в рольставнях и рольворотах, предназначенных для установки в проемы средних размеров. Пенонаполненные профили могут быть изготовлены с перфорацией.

Рекомендуемые параметры	Типы профилей
Для рольставен	
Ширина — от 500 до 3 500 мм; высота — от 500 до 4 500 мм	RH39N, RH39PN — профиль сплошной или перфорированный с пенным наполнителем
	RH41N, RH41PN — профиль сплошной или перфорированный с пенным наполнителем
	RH45N, RH45PN — профиль сплошной или перфорированный с пенным наполнителем
	RH58N, RH58PN — профиль сплошной или перфорированный с пенным наполнителем
Для рольворот	
Ширина — от 2 000 до 5 000 мм; высота — от 1 000 до 4 500 мм	RH77M — профиль сплошной с пенным наполнителем
	RHT77M — профиль сплошной с твердым пенным наполнителем

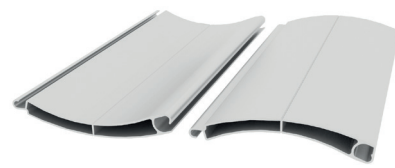
ЭКСТРУДИРОВАННЫЕ ПРОФИЛИ



RHE56M



RHE56GM

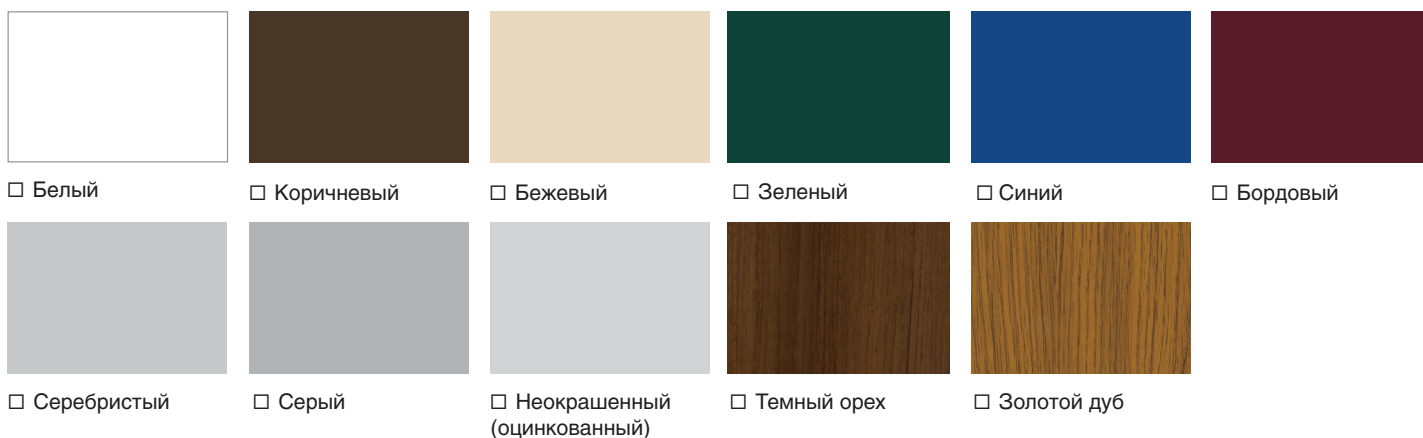


RHE58M

Экструдированные алюминиевые профили обладают повышенной прочностью, жесткостью и устойчивостью к механическим повреждениям, имеют большую толщину стенки по сравнению с другими профилями. Они предназначены для рольставней, устанавливаемых на большие оконные проемы, а также для рольворот и рулонных ворот. Одностенные экструдированные профили могут быть выполнены с окошками.

Рекомендуемые параметры	Типы профилей
Для рольставен	
Ширина — от 500 до 5 000 мм; высота — от 1 000 до 4 500 мм	RHE45M — профиль двустенный экструдированный
	RHE56M — профиль одностенный экструдированный
	RHE56GM — профиль решетчатый одностенный экструдированный
	RHE58M — профиль сплошной двустенный экструдированный
Для рольворот	
Ширина — от 2 000 до 6 000 мм; высота — от 1 000 до 5 000 мм	RHE84M — профиль сплошной одностенный экструдированный
	RHE84GM — профиль решетчатый одностенный экструдированный
	RHE78G — профиль решетчатый одностенный экструдированный

СТАНДАРТНЫЕ ЦВЕТА ПРОФИЛЕЙ



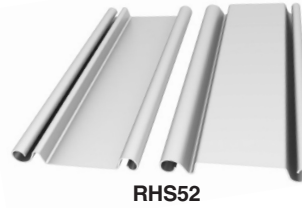
ДОПОЛНИТЕЛЬНЫЕ ЦВЕТА ПРОФИЛЕЙ



При выводе на печать цвета могут быть искажены, пользуйтесь оригинальной RAL-картой.

Types of profiles

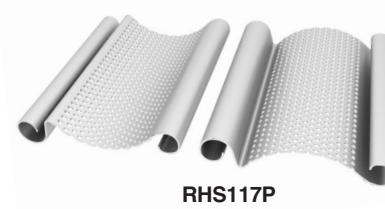
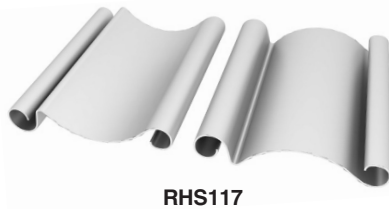
COLD-ROLLED STEEL PROFILES



Steel profiles RHS22 and RHS52, width 22 and 52 mm respectively, are modern cost-effective solution for roller shutters, designed to protect small window openings of houses, apartments and other premises.

Recommended sizes	Types of profiles
Width — from 500 to 1 400 mm; height — from 500 to 2 200 mm	RHS22 — steel profiles
Width — from 500 до 4 000 mm; height — from 500 to 4 500 mm	RHS52 — steel profile

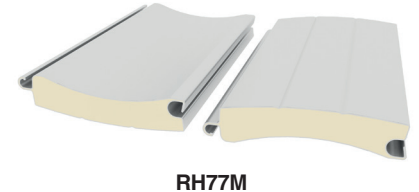
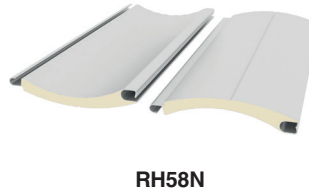
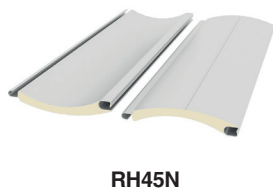
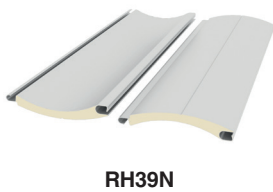
REINFORCED STEEL PROFILES



To assemble the rolling shutter curtain is used galvanized steel profiles steel thickness 0,8–0,9 mm. Rolling Shutters profile RHS117 have high strength, burglar resistance, protect industrial premises against unauthorized access. The rolling shutter curtain may be made from solid and perforated profile.

Recommended sizes	Types of profiles
Width — from 1 000 to 11 800 mm; height — from 1 000 to 6 500 mm	RHS117 — steel profiles
	RHS117P — steel profile with perforation

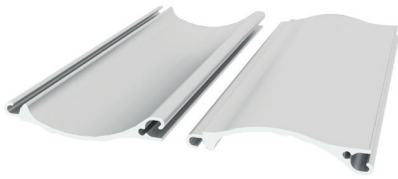
FOAM-FILLED ROLLER SHUTTER PROFILES



Roll-formed profiles are made with foam so have high energy-saving properties. Usually they are used in roller shutters and roller shutters doors, designed for installation in a medium size openings. Foam-filled profiles can be made with perforation.

Recommended sizes	Types of profiles
Roller shutter	
Width — from 500 to 3 500 mm; height — from 500 to 4 500 mm	RH39N or RH39PN — profile solid or perforated with foam filler
	RH45N or RH45PN — profile solid or perforated with foam filler
	RH58N or RH58PN — profile solid or perforated with foam filler
	RH77M — profile with foam filler
Roller shutters gate	
Width — from 2 000 to 5 000 mm; height — from 1 000 to 4 500 mm	RHT77M — profile with a solid foam filler

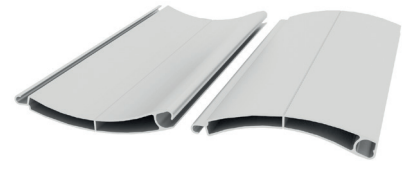
EXTRUDED PROFILES



RHE56M



RHE56GM



RHE58M

Extruded aluminum profiles have high strength, stiffness and resistance to mechanical damage and provide additional protection against burglary, because they have larger wall thickness than the other profiles. They are intended for roller shutters installed on the large window openings, and for roller shutters doors. Single wall extruded profiles can be latticed.

Recommended sizes	Types of profiles
Roller shutter	
Width — from 500 to 5000 mm; height — from 1 000 to 4500 mm	RHE45M — double-walled extruded profile
	RHE56M — single wall extruded profile
	RHE56GM — lattice extruded profile
	RHE58M — double-walled extruded profile
Roller shutters gate	
Width — from 2000 to 5500 mm; height — from 1000 to 5000 mm	RHE84M — single wall extruded profile
	RHE84GM — lattice extruded profile
	RHE78G — lattice extruded profile

STANDARD COLORS

<input type="checkbox"/> White	<input type="checkbox"/> Brown	<input type="checkbox"/> Beige	<input type="checkbox"/> Green	<input type="checkbox"/> Blue	<input type="checkbox"/> Claret
<input type="checkbox"/> Silver	<input type="checkbox"/> Gray	<input type="checkbox"/> Unpainted (galvanized)	<input type="checkbox"/> Dark walnut	<input type="checkbox"/> Golden oak	

ADDITIONAL COLORS

<input type="checkbox"/> RAL 1013 Oyster white	<input type="checkbox"/> RAL 1019 Grey beige	<input type="checkbox"/> RAL 1017 Yellow saffron	<input type="checkbox"/> RAL 1007 Daffodil yellow	<input type="checkbox"/> RAL 3004 Purple red	<input type="checkbox"/> RAL 3020 Traffic red	<input type="checkbox"/> RAL 5011 Steel blue
<input type="checkbox"/> RAL 6009 Fir green	<input type="checkbox"/> RAL 7016 Anthracite grey	<input type="checkbox"/> RAL 7035 Light grey	<input type="checkbox"/> RAL 8017 Chocolate brown	<input type="checkbox"/> RAL 8019 Grey brown	<input type="checkbox"/> RAL 9005 Jet black	

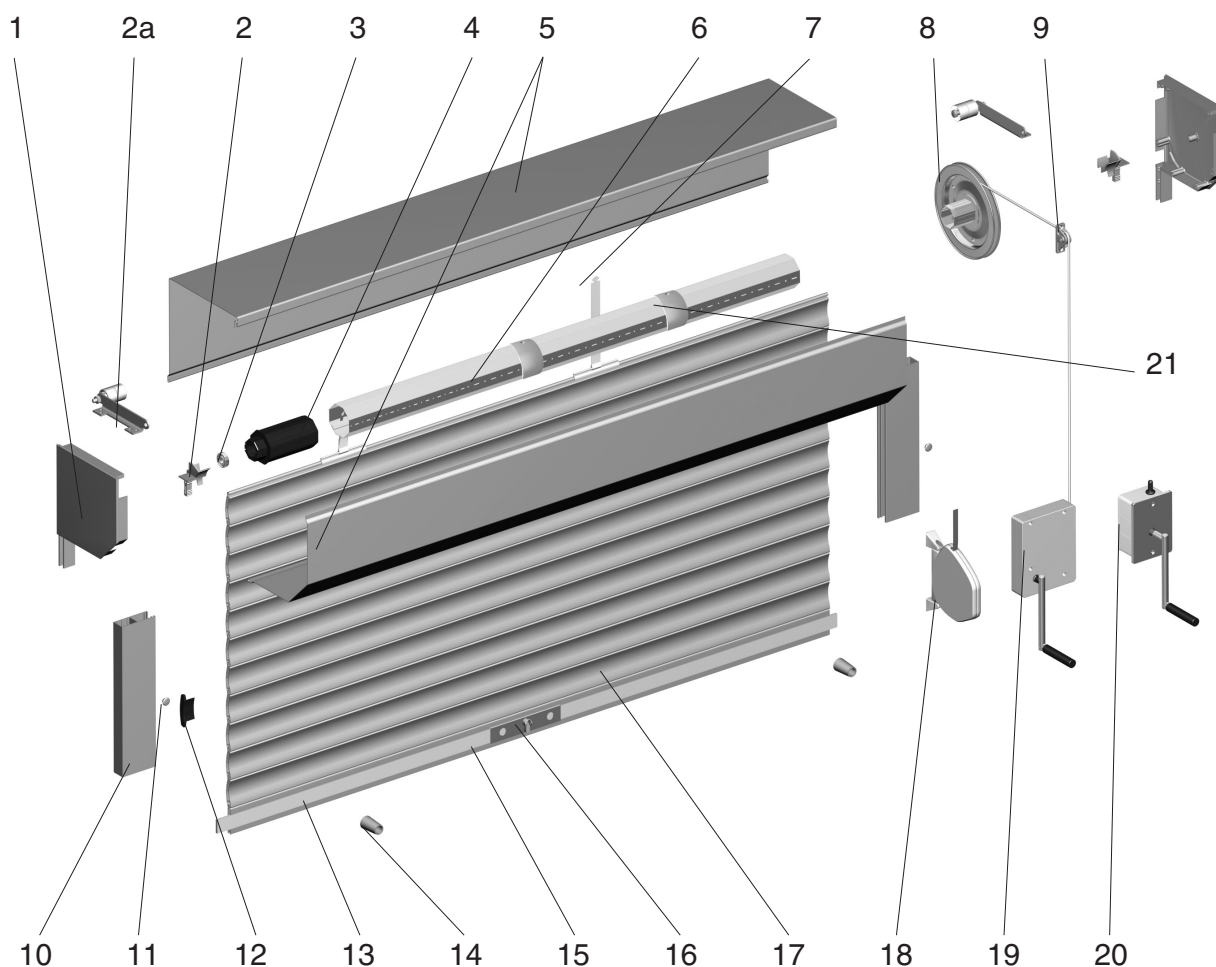


During printing the colors may be distorted, use the original RAL-card.

МЕХАНИЗМЫ УПРАВЛЕНИЯ РОЛЬСТАВНЯМИ

TYPES OF ROLLER SHUTTER OPERATION

РОЛЬСТАВНИ С РУЧНЫМ ЛЕНТОЧНЫМ, ШНУРОВЫМ ИЛИ КОРДОВЫМ ПРИВОДОМ
Roller shutter operated with strap, rope or cord crank



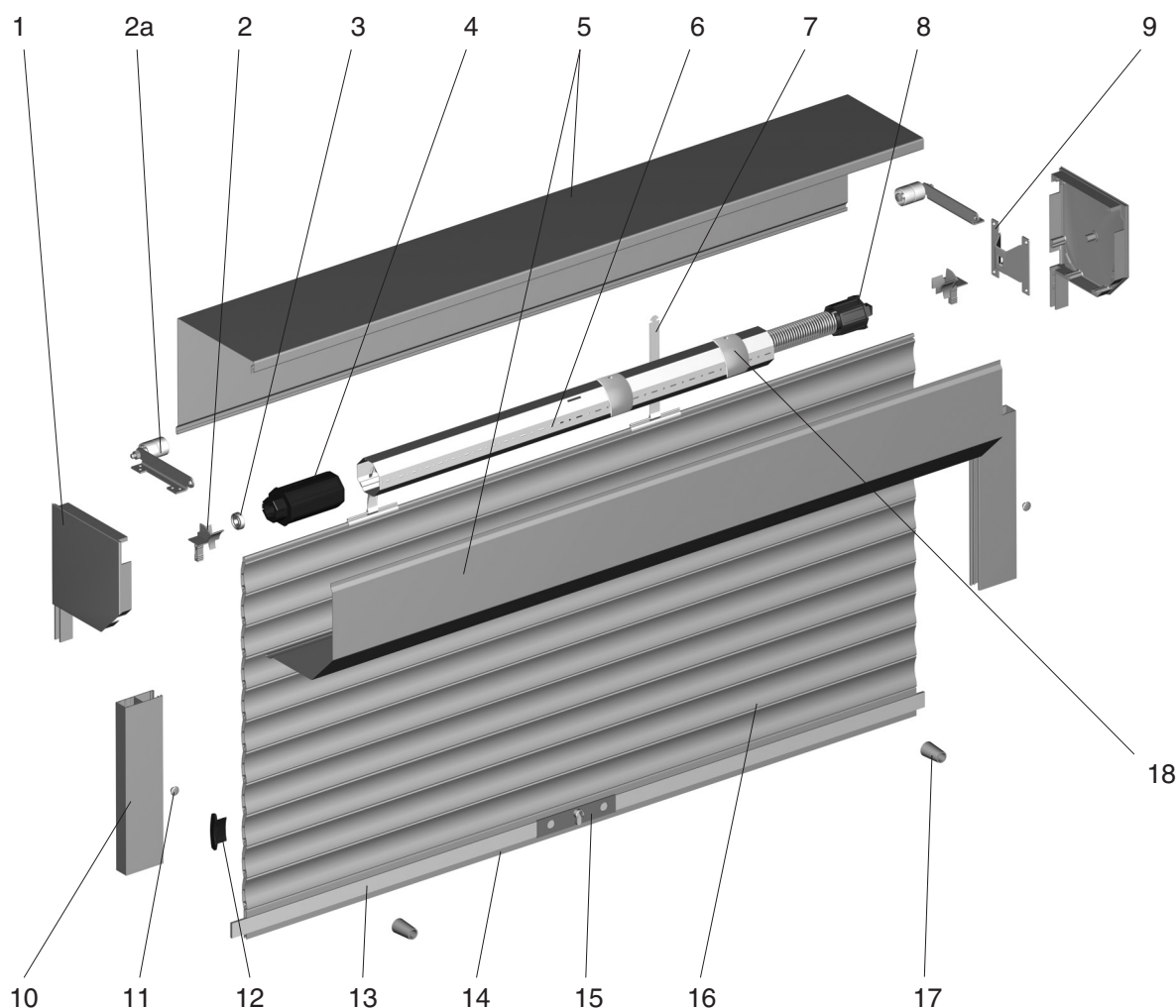
1. Крышка боковая	End cap	RK125, RK137, RK150, RK165, RK180, RK205, RK250, RK250S, RKS250, RK300, RK375
2. Направляющее устройство*	Entry guide	RU45, RU65
2a. Ролик направляющий	Guiding roller	RU77 (RV77)
3. Подшипник	Bearing	BR28, BR42
4. Капсула универсальная (регулируемая)	Universal capsule (adjustable)	KP40, KP60, (KPU60, KPU70, KPU70S)
5. Короб защитный	Shutter box	RB125, RB137, RB150, RB165, RB180, RB205, RB250, RB300, RB375
6. Вал октагональный	Octagonal shaft	RV40, RV60, RV70
7. Пружина тяговая	Security spring	RS90, RS120, RS130, RS170, RS190
8. Шкив	Pulley	H90, H130, H140, H155, H170, S190, S21070
9. Направляющая для шнура (ленты)	Rope (strap) guide	RT, (RL)
10. Направляющий профиль	Guide rail	RG46M, RG53M, RG53MS, RG53BN, RG64,

		RG65M, RG65MS, RG65BS, RG70M, RG70MS, RG70BS, RG90M, RG90MS
11. Заглушка	Plug	PB14
12. Замок боковой	End lock	SL52, SL39, SL45M, SLA45, SL41N, SLA58, SL77, ST77, SLE45, SLE58, SLE45M, SLE58M, SLE56, SLE78, SLE84
13. Полоса запорная	Locking flat bar	RH12K, RH20K
14. Стопор	Stopper	RS
15. Профиль концевой	End profile	RA42E, RA45EN, RA50EM, RA77EM, RA77KN
16. Замок ригельный	Key lock	KLA, KLA77
17. Профиль (полотно)	Slat (curtain)	RH39N, RH39PN, RH41N, RH41PN, RH45N, RH58N, RH77M, RHE45, RHE45M, RHE58M, RHE56M, RHE56GM, RHE78G, RHE84M, RHE84GM
18. Лентоукладчик	Strap winder	RHL (RHS)
19. Укладчик для шнура	Rope winder	RHR
20. Кордовый укладчик	Cord winder	RHF40
21. Кольцо дистанционное	Distance ring	KD40, KD60, KD70

Рольставни представляют собой гибкое полотно (17), наматывающееся на вал (6), который расположен над проемом в защитном коробе (5). Полотно движется по направляющим (10), которые закрепляются по краям проема. Управление роллетой осуществляется при помощи ленточного, шнурового или кордового привода. Элементы управления — лентоукладчик (18), укладчик для шнура (19) и кордовый укладчик (20) закрепляются на стене. Лента, шнур или корд проводится через направляющую для шнура (ленты) (9) и закрепляется на шкиве (8). Шкив передает тяговое усилие с ленты, шнура или корда на капсулу (4) и вал (6). Вал крутится, и полотно приводится в движение.

Roller shutter is a flexible curtain (17), which coils on the shaft (6) placed in the protective shutter box (5) above the window opening. The curtain moves along the guides (10) which are fixed at the sides of the opening. Roller shutter can be operated with a strap, rope or cord crank. The corresponding crank hardware: strap winder (18), rope winder (19) or cord winder (20) is fixed to the wall. Strap, rope or cord is put through the guide (9) and fixed to the pulley (8). The pulley transfers the driving force of a strap, rope or cord to the capsule (4) and shaft (6). The shaft rotates and the curtain moves.

РОЛЬСТАВНИ С ПРУЖИННО-ИНЕРЦИОННЫМ МЕХАНИЗМОМ
Spring assisted roller shutter



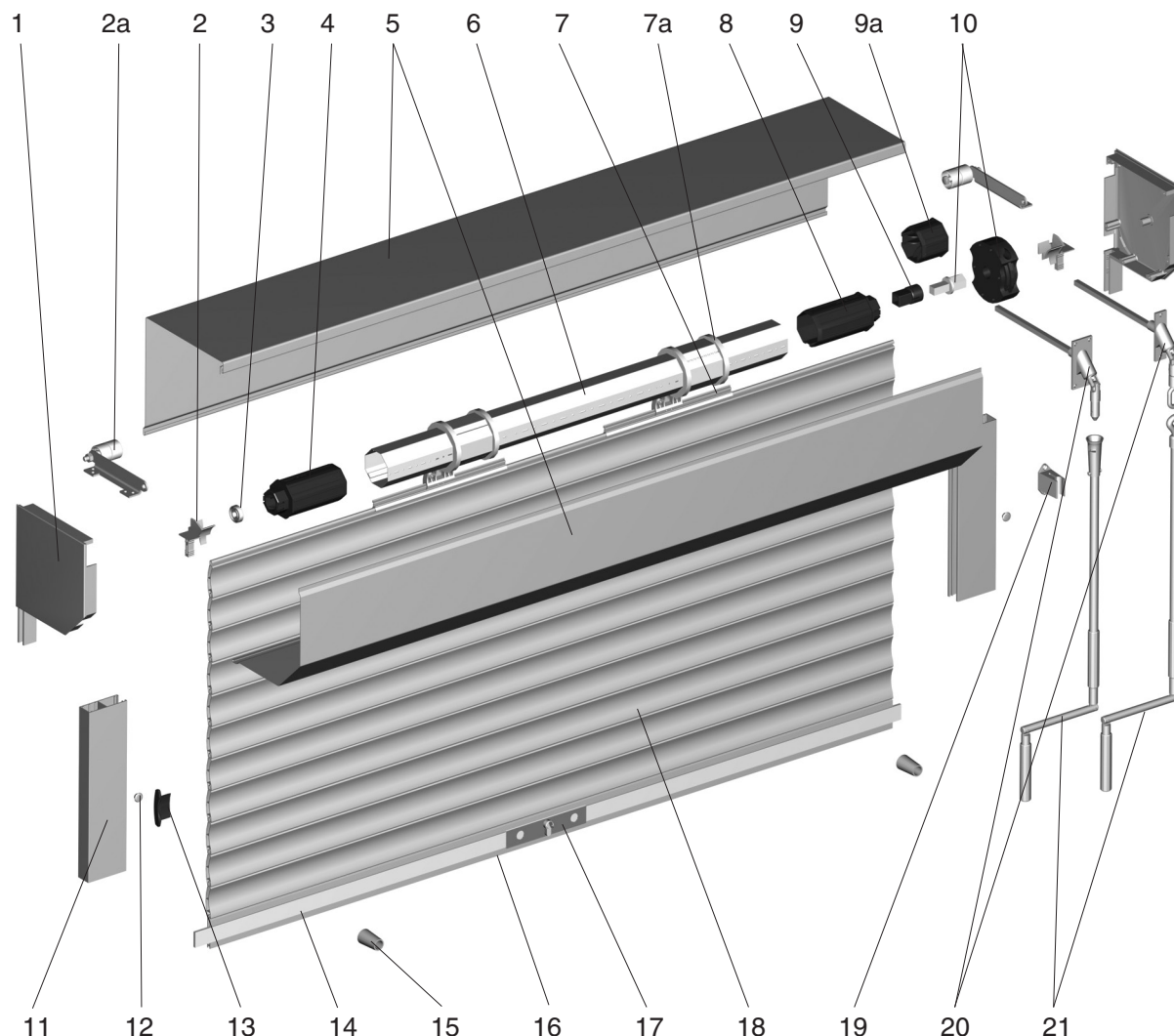
1. Крышка боковая	End cap	RK125, RK137, RK150, RK165, RK180, RK205, RK250, RK250S, RK300, RK375, RK165D, RK165R, RK180D, RK180R, RK205D, RK205R, RKS250
2. Направляющее устройство	Entry guide	RU45, RU65
2a. Ролик направляющий	Guiding roller	RU77 (RV77)
3. Подшипник	Bearing	BR28, BR42
4. Капсула универсальная (регулируемая)	Universal capsule (adjustable)	KP40, KP60, (KPU60, KPU70, KPU70S)
5. Короб защитный	Shutter box	RB125, RB137, RB150, RB165, RB180, RB205, RB250, RB300, RB375, RBE165D, RBE165R, RBE180D, RBE180R, RBE205D, RBE205R
6. Вал октагональный	Octagonal shaft	RV40, RV60, RV70
7. Пружина тяговая	Security spring	RS90, RS120, RS130, RS170, RS190
8. Пружинно-инерционный механизм	Spring loaded mechanism	4ROL04/10, 4ROL06/13, 4ROL10/12, 4ROL15/21, 4RA26/12, 4ROL15/16, 4ROL20/16, 6ROL12/21, 6ROL18/12, 6ROL18/17, 6ROL28/14, 6ROL38/12, 6ROL62/11, 7ROL46/13, 7ROL50/11, 7ROL72/10, 4ROL26/12
9. Пластина крепления	Support plate	BP100

10. Направляющий профиль	Guide rail	RG46M, RG53M, RG53MS, RG53BN, RG64, RG65M, RG65MS, RG65BS, RG70M, RG70MS, RG70BS, RG90M, RG90MS
11. Заглушка	Plug	PB14
12. Замок боковой	End lock	SL52, SL39, SL45M, SLA45, SL41N, SLA58, SL77, ST77, SLE45, SLE58, SLE45M, SLE58M, SLE56, SLE78, SLE84
13. Полоса запорная	Locking flat bar	RH12K, RH20K
14. Профиль концевой	End profile	RA42E, RA45EN, RA50EM, RA77EM, RA77KN
15. Замок ригельный	Key lock	KLA, KLA77
16. Профиль (полотно)	Slat (curtain)	RH39N, RH39PN, RH41N, RH41PN, RH45N, RH58N, RH77M, RHE45, RHE45M, RHE58M, RHE56M, RHE56GM, RHE78G, RHE84M, RHE84GM
17. Стопор	Stopper	RS
18. Кольцо дистанционное	Distance ring	KD40, KD60, KD70

Рольставни представляют собой гибкое полотно (16), наматывающееся на вал (6), расположенный над проемом в защитном коробе (5). Полотно движется по направляющим (10), которые закрепляются по краям проема. Внутри вала установлен пружинно-инерционный механизм (8), который приводит в движение вал и полотно. Пружинно-инерционный механизм настраивается на стадии монтажа, что позволяет, приложив небольшое усилие вверх или вниз, поднять или опустить полотно роллеты.

Roller shutter is a flexible curtain (16), which coils on the shaft (6) placed in the protective shutter box (5) above the window opening. The curtain moves along the guides (10) which are fixed at the sides of the opening. A spring loaded mechanism (8), which makes the shaft and curtain move, is placed inside of the shaft. The mechanism is adjusted during the roller shutter mounting. It allows you to lower and raise the shutter curtain with minimal effort.

РОЛЬСТАВНИ С РУЧНЫМ ВОРОТКОВЫМ ПРИВОДОМ
Roller shutter with hand crank operation



1. Крышка боковая	End cap	RK137, RK150, RK165, RK180, RK205, RK250, RK250S, RK300, RK375, RKS250
2. Направляющее устройство	Entry guide	RU45, RU65
2a. Ролик направляющий	Guiding roller	RU77 (RV77)
3. Подшипник	Bearing	BR28, BR42
4. Капсула универсальная (регулируемая)	Universal capsule (adjustable)	KP40, KP60, (KPU60, KPU70, KPU70S)
5. Короб защитный	Shutter box	RB137, RB150, RB165, RB180, RB205, RB250, RB300, RB375
6. Вал октагональный*	Octagonal shaft	RV40, RV60, RV70
7. Замок автоматический	Security lock	RB2, RB3, RB4, RM2, RM3
7a. Кольцо ригельное	Security lock ring	RD40, RD60, RD70
8. Капсула универсальная	Universal capsule	KP40, KP60
9. Вставка	Adapter	RHU
9a. Капсула	Capsule	RHU60, (RHU70)

Для октагонального вала RV60 вместо капсулы универсальной KP60 и вставки RHU допускается использовать капсулу RHU60. Для октагонального вала RV70 в рольставнях с ручным воротковым приводом всегда используется капсула RHU70.

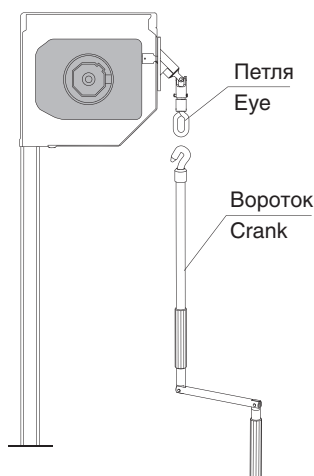
It's possible to use RV60 shaft with RHU60 capsule instead of KP60 capsule and RHU insert. RV70 shaft should be used with RHU70 capsule when installed on a shutter operated with rod crank.

10. Редуктор с адаптером	Reducer with adapter	RW33, RW35, RW35B
11. Направляющий профиль	Guide rail	RG46M, RG53M, RG53MS, RG53BN, RG64, RG65M, RG65MS, RG65BS, RG70M, RG70MS, RG70BS, RG90M, RG90MS
12. Заглушка	Plug	PB14
13. Замок боковой	End lock	SL52, SL39, SL45M, SLA45, SL41N, SLA58, SL77, ST77, SLE45, SLE58, SLE45M, SLE58M, SLE56, SLE78, SLE84
14. Полоса запорная	Locking flat bar	RH12K, RH20K
15. Стопор	Stopper	RS
16. Профиль концевой	End profile	RA42E, RA45EN, RA50EM, RA77EM, RA77KN
17. Замок ригельный	Key lock	KLA, KLA77
18. Профиль (полотно)	Slat (curtain)	RH39N, RH39PN, RH41N, RH41PN, RH45N, RH58N, RH77M, RHE45, RHE45M, RHE58M, RHE56M, RHE56GM, RHE78G, RHE84M, RHE84GM
19. Клипса	Crank holder	SC
20. Кардан	Universal joint	RK7E, RK4B, RK4S
21. Вороток	Crank rod	VRK, VRP, VRS

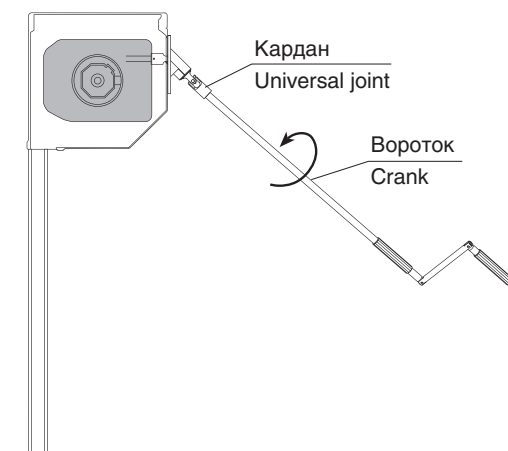
Рольставни представляют собой гибкое полотно (18), наматывающееся на вал (6), расположенный над проемом в защитном коробе (5). Полотно движется по направляющим (11), которые закрепляются по краям проема. Полотно наматывается на вал за счет передачи крутящего момента от воротка (21) кардану (20), редуктору (10) и далее вставке (9) и капсуле (8), установленным на валу.

Roller shutter is a flexible curtain (18), which coils on the shaft (6) placed in a protective shutter box (5) above the window opening. The curtain moves along the guides (11) which are fixed at the sides of the opening. The torque transmitted from the crank (21) to universal joint (20), then to reduction gear (10), adapter (9) and capsule (8) coils the curtain on the shaft.

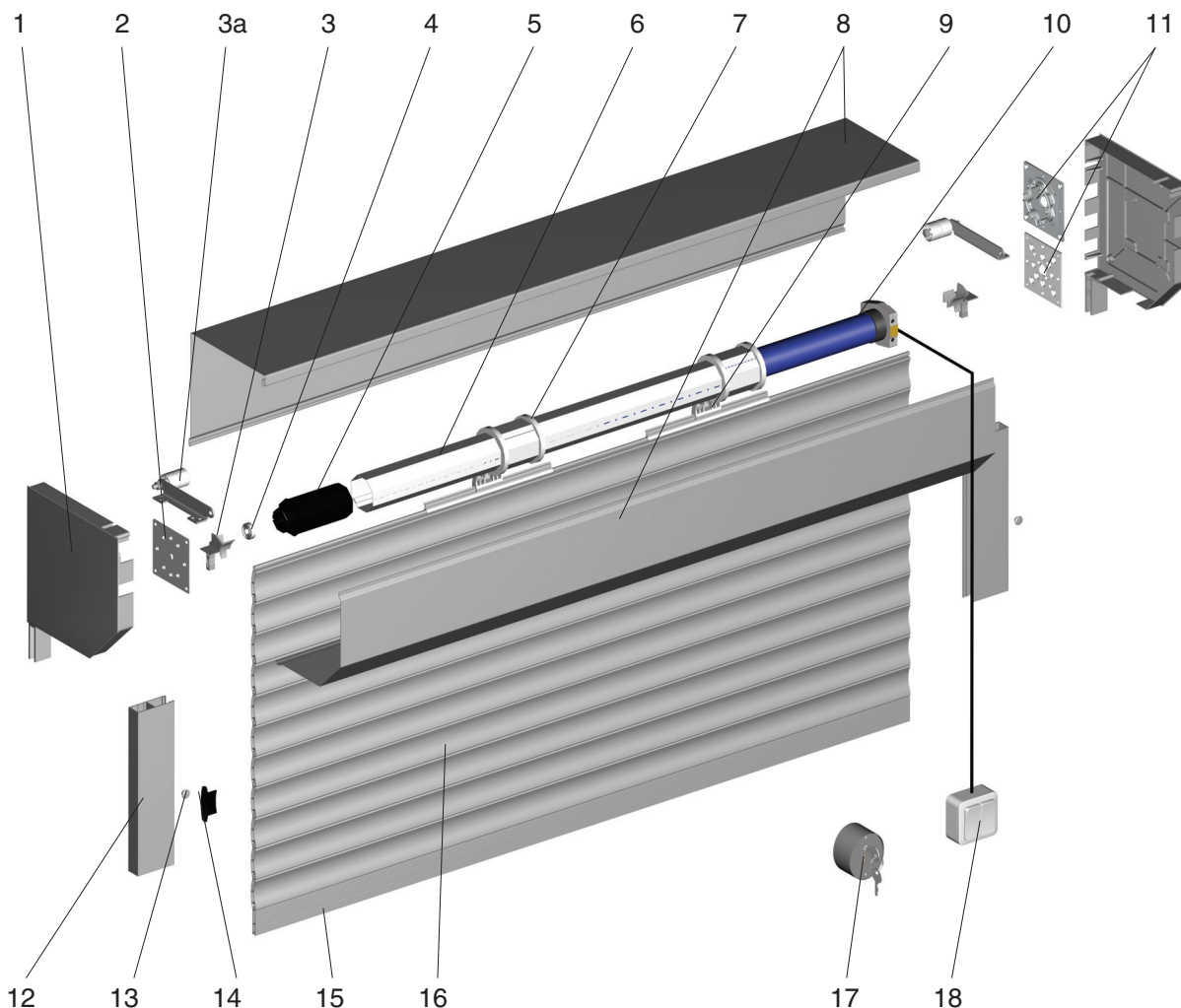
**РОЛЛЕТА ОСНАЩЕНА
КАРДАНОМ С ПЕТЛЕЙ И ВОРОТКОМ**
Universal joint with an eye and a crank



**РОЛЛЕТА ОСНАЩЕНА
КАРДАНОМ С ВОРОТКОМ**
Universal joint with a crank



РОЛЬСТАВНИ С ЭЛЕКТРОПРИВОДОМ
Roller shutters with tubular motors



1. Крышка боковая	End cap	RK125, RK137, RK150, RK165, RK180, RK205, RK250, RK250S, RK300, RK375, RKS250
2. Суппорт подшипника	Bearing support	BS100, BS42
3. Направляющее устройство	Entry guide	RU45, RU65
3a. Ролик направляющий	Guiding roller	RU77, (RV77)
4. Подшипник	Bearing	BR28, BR42
5. Капсула универсальная (регулируемая)	Universal capsule (adjustable)	KP40, KP60, (KPU60, KPU70, KPU70S)
6. Вал октагональный	Octagonal shaft	RV40, RV60, RV70
7. Кольцо ригельное	Security lock ring	RD40, RD60, RD70
8. Короб защитный	Shutter box	RB125, RB137, RB150, RB165, RB180, RB205, RB250, RB300, RB375
9. Замок автоматический	Security lock	RB2, RB3, RB4, RM2, RM3
10. Электропривод внутривальный	Tubular motor	DoorHan
11. Пластина крепления привода	Fixing plate	BU100K, DZ25
12. Направляющий профиль	Guide rail	RG53BN, RG53M, RG60BS, RG64, RG65M, RG70M, RG90M
13. Заглушка	Plug	PB14
14. Замок боковой	End lock	SL52, SL39, SL45M, SLA45, SL41N, SLA58, SL77, ST77, SLE45, SLE58, SLE45M, SLE58M, SLE56, SLE78, SLE84

15. Профиль концевой	End profile	RA42E, RA45EN, RA50EM, RA77EM, RA77KN
16. Профиль (полотно)	Slat (curtain)	RH39N, RH39PN, RH41N, RH41PN, RH45N, RH58N, RH77M, RHE45, RHE45M, RHE58M, RHE56M, RHE56GM, RHE78G, RHE84M, RHE84GM
17. Выключатель с ключом	Key lock switch	SWM, SWK
18. Выключатель клавишный	Key switch	SWB, SWH

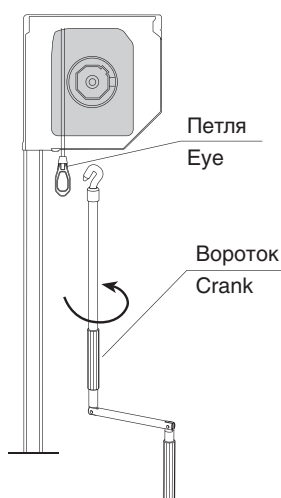
Рольставни представляют собой гибкое полотно (16), наматывающееся на вал (6), расположенный над проемом в защитном коробе (8). Полотно движется по направляющим (12), которые закрепляются по краям проема. Полотно роллеты приводится в движение электроприводом (10) при помощи выключателя клавишного (18), выключателя с ключом (17) или пульта дистанционного управления.

Roller shutter is a flexible curtain (16), which coils on the shaft (6) placed in the protective shutter box (8) above the window opening. The curtain moves along the guides (12) which are fixed at the sides of the opening. Tubular motor (10) which sets the shutter in motion is operated by a key switch (18), a key lock switch (17) or a remote control.

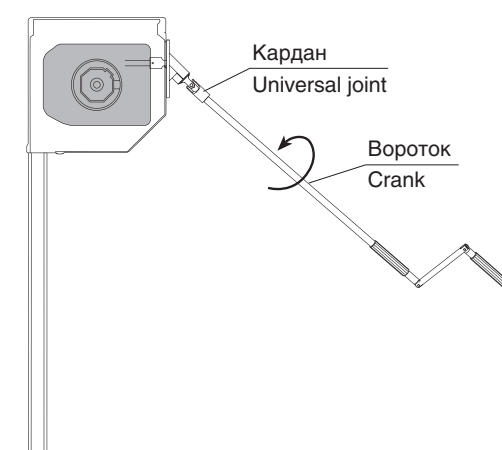
На выбор предлагаются два типа электроприводов: без аварийного открывания и с аварийным открыванием. Привод с аварийным открыванием позволяет управлять роллетой при помощи петли с воротком или кардана с воротком (см. рис. ниже) в случае отключения электроэнергии.

Tubular motors are available with or without emergency opening system. In the event of power failure tubular motor with emergency opening system operates the shutter with a rigid eye joint and a crank or universal joint and a crank (see the drawing below).

РОЛЛЕТА ОСНАЩЕНА ПЕТЛЕЙ С ВОРОТКОМ
Rigid eye joint with a crank



РОЛЛЕТА ОСНАЩЕНА КАРДАНОМ С ВОРОТКОМ
Universal joint with a crank



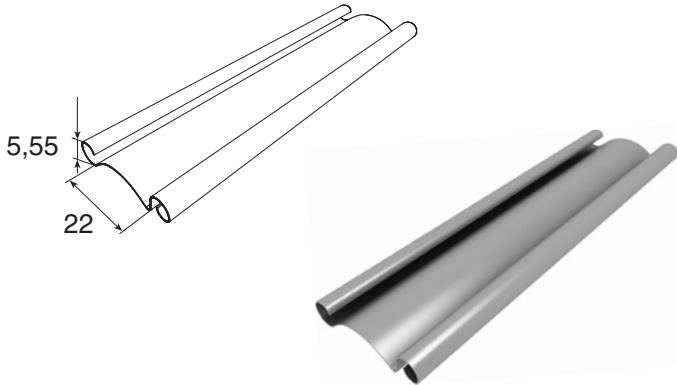
ПРОФИЛИ РОЛЛЕТНЫЕ СТАЛЬНЫЕ

STEEL PROFILES

ПРОФИЛЬ СТАЛЬНОЙ ШИРИНОЙ 22 ММ

Steel profiles 22 mm

ПРОФИЛЬ СТАЛЬНОЙ RHS22
Steel profile RHS22



- ▶ Материал: оцинкованная сталь
- ▶ Толщина стенки, мм 0,3
- ▶ Вес 1 погонного метра, кг 0,1
- ▶ Вес 1 м², кг 4,54
- ▶ Количество ламелей на 1 м высоты полотна 46,00
- ▶ Максимальная ширина полотна, м 1,4
- ▶ Максимальная площадь полотна, м² 2,7

- ▶ Material: galvanized steel
- ▶ Slat wall thickness, mm 0.3
- ▶ Weight per 1 running m, kg 0.1
- ▶ Weight per 1 m², kg 4.54
- ▶ Number of slats per 1 m of curtain height 45.45
- ▶ Max curtain width, m 1.4
- ▶ Max curtain surface area, m² 2.7

RHS2201 — белый (white)
RHS2202 — коричневый (brown)

ПАРАМЕТРЫ НАМОТКИ РОЛЛЕТНЫХ ПОЛОТЕН ИЗ ПРОФИЛЯ RHS22

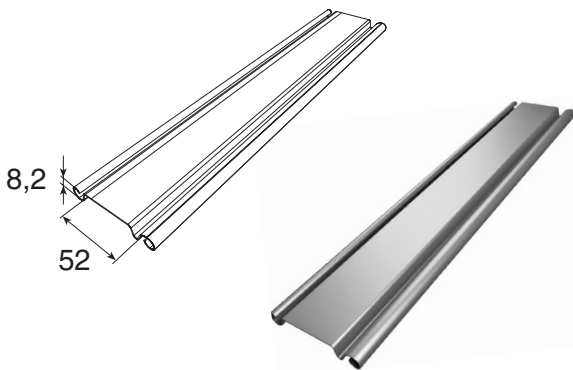
RHS22 winding parameters

Артикул вала / Shaft No.	Комплектация / Components used	Параметры / Parameters	Артикул защитного короба / Shutter box No		
			RB125	RB137	RB150
RV40	Пружина тяговая + KD40 Security spring + KD40	Количество ламелей / Number of slats	77	105	114
		Высота полотна / Curtain height	1 694	2 310	2 508

ПРОФИЛЬ СТАЛЬНОЙ ШИРИНОЙ 52 ММ

Steel profiles 52 mm

ПРОФИЛЬ СТАЛЬНОЙ RHS52
Steel profile RHS52



- ▶ Материал: оцинкованная сталь
- ▶ Толщина стенки, мм 0,70
- ▶ Вес 1 погонного метра, кг 0,509
- ▶ Вес 1 м², кг 9,67
- ▶ Количество ламелей на 1 м высоты полотна, шт. 19,00
- ▶ Максимальная ширина полотна, м 4,00
- ▶ Максимальная площадь полотна, м² 12,00

- ▶ Material: galvanized steel
- ▶ Slat wall thickness, mm 0.70
- ▶ Weight per 1 running m, kg 0.509
- ▶ Weight per 1 running m², kg 9.67
- ▶ Number of slats per 1 m of curtain height 19.00
- ▶ Max curtain width, m 4.00
- ▶ Max curtain surface area, m² 12.00

HS5201 — белый (white)
RHS5202 — коричневый (brown)
RHS52BP — оцинкованный (zinc-coated)

ПАРАМЕТРЫ НАМОТКИ РОЛЛЕТНЫХ ПОЛОТЕН ИЗ ПРОФИЛЯ RHS52

RHS52 winding parameters

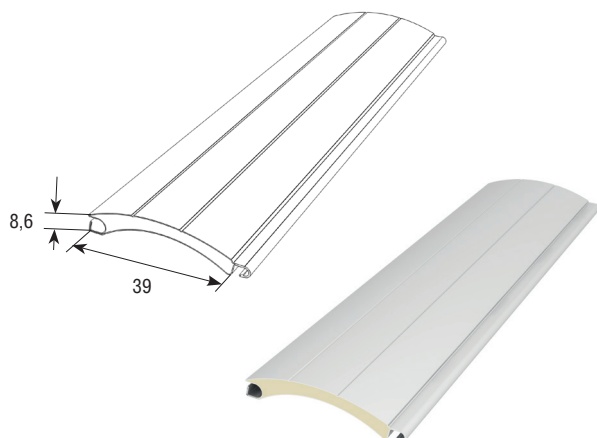
Артикул вала / Shaft No.	Комплектация / Components used	Артикул защитного короба / Shutter box No.					
		RBN165	RBN180	RBN205	RBN250	RBN300	RBN375
		Количество ламелей / Number of slats					
		Высота полотна / Curtain height					
RV60	Тяговые пружины + KD60 Security springs + KD60	27	35	46	68		
		1 404	1 820	2 392	3 536		
RV70	Блокирующий подвес Blocking hanger		35	46	80		
			1 820	2 392	4 160		
					68	100	185
RV102	Блокирующий подвес Blocking hanger				3 536	5 200	9 620
					68		185
					3 536		9 620

ПРОФИЛИ РОЛЛЕТНЫЕ С ПЕННЫМ НАПОЛНИТЕЛЕМ

FOAM-FILLED ROLLER SHUTTER PROFILES

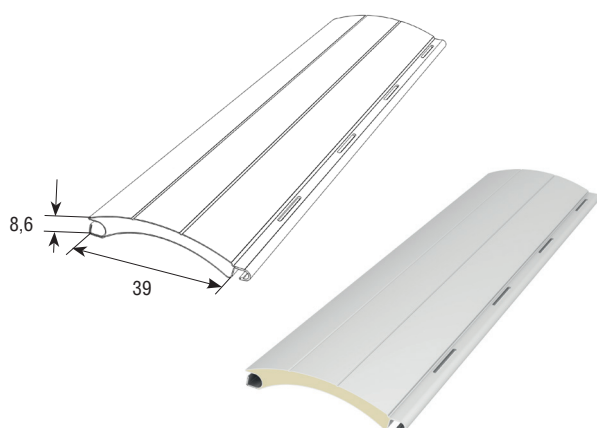
ПРОФИЛИ С ПЕННЫМ НАПОЛНИТЕЛЕМ ШИРИНОЙ 39 ММ Foam-filler profiles 39 mm

ПРОФИЛЬ С ПЕННЫМ НАПОЛНИТЕЛЕМ RH39N Profile with foam RH39N



▶ Материал: алюминий, пена		RH39N01 — белый (white)
▶ Вес 1 погонного метра, кг	0,075	RH39N02 — коричневый (brown)
▶ Вес 1 м ² , кг	1,95	RH39N03 — серый (grey)
▶ Плотность пены, кг/м ³	70,00	RH39N04 — бежевый (beige)
▶ Кол-во ламелей на 1 м высоты полотна	26,00	RH39N08 — серебристый (silver)
▶ Максимальная ширина полотна, м	3,05	
▶ Максимальная площадь полотна, м ²	7,00	
▶ Длина поставки, м	6,00	
▶ Норма поставки, м	240,00	
▶ Material: aluminium, foam		
▶ Weight per 1 running m, kg	0.075	
▶ Weight per 1 m ² , kg	1.95	
▶ Density of foam, kg/m ³	70.00	
▶ Number of slats per 1 m of curtain height	26.00	
▶ Max curtain width, m	3.05	
▶ Max curtain surface area, m ²	7.00	
▶ Standard length, m	6.00	
▶ Standard pack, m	240.00	

ПРОФИЛЬ ПЕРФОРИРОВАННЫЙ С ПЕННЫМ НАПОЛНИТЕЛЕМ RH39PN Perforated profile with foam RH39PN



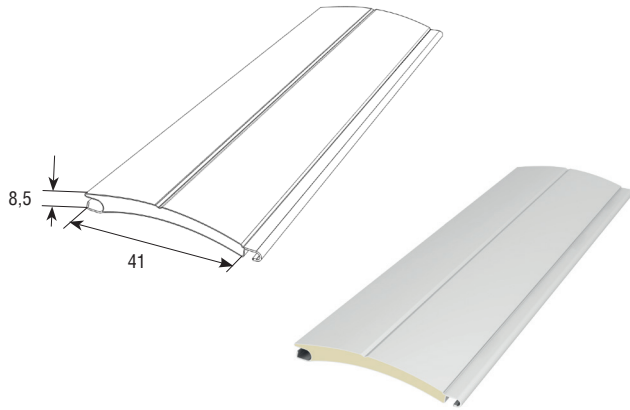
▶ Материал: алюминий, пена		RH39PN01 — белый (white)
▶ Вес 1 погонного метра, кг	0,075	RH39PN02 — коричневый (brown)
▶ Вес 1 м ² , кг	1,95	RH39PN03 — серый (grey)
▶ Плотность пены, кг/м ³	70,00	RH39PN04 — бежевый (beige)
▶ Кол-во ламелей на 1 м высоты полотна	26,00	RH39PN08 — серебристый (silver)
▶ Максимальная ширина полотна, м	3,05	
▶ Максимальная площадь полотна, м ²	7,00	
▶ Длина поставки, м	6,00	
▶ Норма поставки, м	240,00	
▶ Material: aluminium, foam		
▶ Weight per 1 running m, kg	0.075	
▶ Weight per 1 m ² , kg	1.95	
▶ Density of foam, kg/m ³	70.00	
▶ Number of slats per 1 m of curtain height	26.00	
▶ Max curtain width, m	3.05	
▶ Max curtain surface area, m ²	7.00	
▶ Standard length, m	6.00	
▶ Standard pack, m	240.00	

ПАРАМЕТРЫ НАМОТКИ РОЛЛЕТНЫХ ПОЛОТЕН ИЗ ПРОФИЛЕЙ RH39N, RH39PN RH39N, RH39PN winding parameters

Артикул вала / Shaft No.	Комплектация / Components used	Артикул защитного короба / Shutter box No.					
		RB137	RB150	RB165	RB180	RB205	RB250
		Количество ламелей / Number of slats					
		Высота полотна / Curtain height					
RV40	Тяговые пружины + KD40 Security springs + KD40	36	48	60	73	102	120
		1404	1872	2340	2847	3978	4680
RV40	RM1 + RD40	22	30	41	52	74	120
		858	1170	1599	2028	2886	4680
RV60	Тяговые пружины + KD60 Security springs + KD60	30	44	56	69	98	120
		1170	1716	2184	2691	3822	4680
RV60	Блокирующий подвес Blocking hanger	22	35	47	59	83	120
		858	1365	1833	2301	3237	4680
RV60	RM1 + RD60	22	35	47	59	83	120
		858	1365	1833	2301	3237	4680

ПРОФИЛИ С ПЕННЫМ НАПОЛНИТЕЛЕМ ШИРИНОЙ 41 ММ
Foam-filler profiles 41 mm

ПРОФИЛИ С ПЕННЫМ НАПОЛНИТЕЛЕМ RH41N, RH41PN
Profile with foam RH41N, RH41PN



▶ Материал: алюминий, пена		RH41N01 — белый (white)
▶ Вес 1 погонного метра, кг	0,077	RH41N02 — коричневый (brown)
▶ Вес 1 м ² , кг	1,85	RH41N03 — серый (grey)
▶ Плотность пены, кг/м ³	70,00	RH41N04 — бежевый (beige)
▶ Кол-во ламелей на 1 м высоты полотна	24,00	RH41N08 — серебристый (silver)
▶ Максимальная ширина полотна, м	3,05	
▶ Максимальная площадь полотна, м ²	7,00	
▶ Длина поставки, м	6,00	
▶ Норма поставки, м	240,00	
▶ Material: aluminium, foam		
▶ Weight per 1 running m, kg	0.077	
▶ Weight per 1 m ² , kg	1.85	
▶ Number of slats per 1 m of curtain height	24.00	
▶ Max curtain width, m	3.05	
▶ Max curtain surface area, m ²	7.00	
▶ Standard length, m	6.00	
▶ Standard pack, m	240.00	

ПАРАМЕТРЫ НАМОТКИ РОЛЛЕТНЫХ ПОЛОТЕН ИЗ ПРОФИЛЕЙ RH41N, RH41PN
RH41N, RH41PN winding parameters

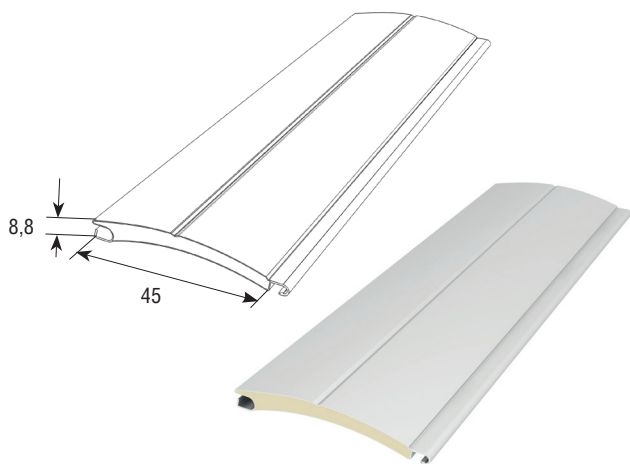
Артикул вала / Shaft No.	Комплектация / Components used	Артикул защитного короба / Shutter box No.					
		RB137	RB150	RB165	RB180	RB205	RB250
		Количество ламелей / Number of slats					
Высота полотна / Curtain height							
RV40	Тяговые пружины + KD40 Security springs + KD40	39	48	58	74	101	158
		1599	1968	2378	3034	4141	6478
	RM1 + RD40	26	34	46	63	89	134
		1066	1394	1886	2583	3649	5494
RV60	Тяговые пружины + KD60 Security springs + KD60	34	44	55	77	102	140
		1394	1804	2255	3157	4182	5740
	Блокирующий подвес Blocking hanger	36	46	60	73	97	155
		1476	1886	2460	2993	3997	6365
	RM1 + RD60	15	30	42	62	88	130
		615	1230	1722	2542	3608	5330

ПРОФИЛИ С ПЕННЫМ НАПОЛНИТЕЛЕМ ШИРИНОЙ 45 ММ

Foam-filler profiles 45 mm

ПРОФИЛЬ С ПЕННЫМ НАПОЛНИТЕЛЕМ RH45N

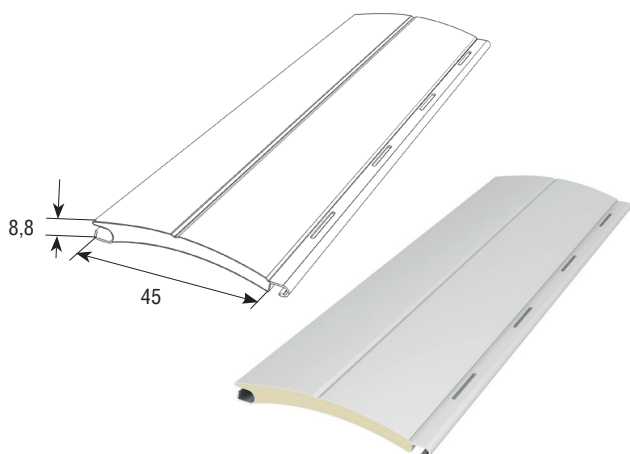
Profile with foam RH45N



▶ Материал: алюминий, пена		RH45N01 — белый (white)
▶ Вес 1 погонного метра, кг	0,086	RH45N02 — коричневый (brown)
▶ Вес 1 м ² , кг	1,9	RH45N03 — серый (grey)
▶ Плотность пены, кг/м ³	70,00	RH45N04 — бежевый (beige)
▶ Кол-во ламелей на 1 м высоты полотна	22,00	RH45N05 — зеленый (green)
▶ Максимальная ширина полотна, м	3,05	RH45N06 — синий (blue)
▶ Максимальная площадь полотна, м ²	7,00	RH45N07 — бордовый (claret)
▶ Длина поставки, м	6,00	RH45N08 — серебристый (silver)
▶ Норма поставки, м	240,00	
▶ Material: aluminium, foam		
▶ Weight per 1 running m, kg	0.086	
▶ Weight per 1 m ² , kg	1.9	
▶ Density of foam, kg/m ³	70.00	
▶ Number of slats per 1 m of curtain height	22.00	
▶ Max curtain width, m	3.05	
▶ Max curtain surface area, m ²	7.00	
▶ Standard length, m	6.00	
▶ Standard pack, m	240.00	

ПРОФИЛЬ ПЕРФОРИРОВАННЫЙ С ПЕННЫМ НАПОЛНИТЕЛЕМ RH45PN

Perforated profile with foam RH45PN



▶ Материал: алюминий, пена		RH45PN01 — белый (white)
▶ Вес 1 погонного метра, кг	0,086	RH45PN02 — коричневый (brown)
▶ Вес 1 м ² , кг	1,9	RH45PN03 — серый (grey)
▶ Плотность пены, кг/м ³	70,00	RH45PN04 — бежевый (beige)
▶ Кол-во ламелей на 1 м высоты полотна	22,00	RH45PN08 — серебристый (silver)
▶ Максимальная ширина полотна, м	3,05	
▶ Максимальная площадь полотна, м ²	7,00	
▶ Длина поставки, м	6,00	
▶ Норма поставки, м	240,00	
▶ Material: aluminium, foam		
▶ Weight per 1 running m, kg	0.086	
▶ Weight per 1 m ² , kg	1.9	
▶ Density of foam, kg/m ³	70.00	
▶ Number of slats per 1 m of curtain height	22.00	
▶ Max curtain width, m	3.05	
▶ Max curtain surface area, m ²	7.00	
▶ Standard length, m	6.00	
▶ Standard pack, m	240.00	

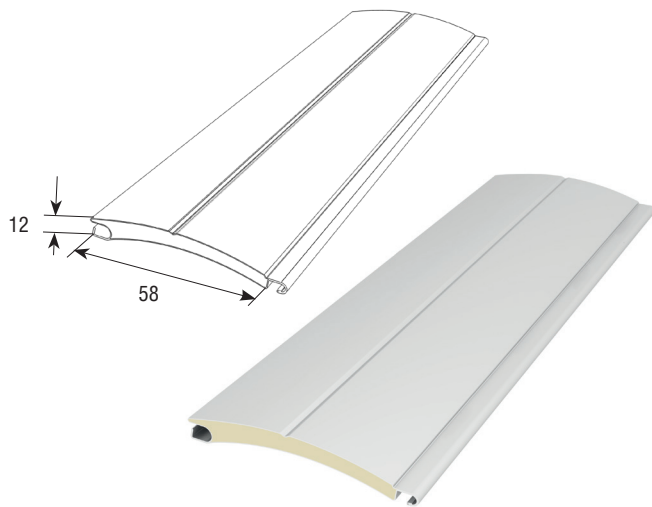
ПАРАМЕТРЫ НАМОТКИ РОЛЛЕТНЫХ ПОЛОТЕН ИЗ ПРОФИЛЕЙ RH45N, RH45PN

RH45N, RH45PN winding parameters

Артикул вала / Shaft No.	Комплектация / Components used	Артикул защитного короба / Shutter box No.					
		RB137	RB150	RB165	RB180	RB205	RB250
		Количество ламелей / Number of slats					
		Высота полотна / Curtain height					
RV40	Тяговые пружины + KD40 Security springs + KD40	28	40	50	60	84	127
		1260	1800	2250	2700	3780	5715
	RM1 + RD40	23	32	40	50	70	113
		1035	1440	1800	2250	3150	5085
RV60	Тяговые пружины + KD60 Security springs + KD60	26	35	46	60	80	123
		1170	1575	2070	2700	3600	5535
	Блокирующий подвес Blocking hanger	18	26	36	47	66	107
		810	1170	1620	2115	2970	4815
		18	26	36	47	66	107
		810	1170	1620	2115	2970	4815

ПРОФИЛИ С ПЕННЫМ НАПОЛНИТЕЛЕМ ШИРИНОЙ 58 ММ Foam-filler profiles 58 mm

ПРОФИЛЬ С ПЕННЫМ НАПОЛНИТЕЛЕМ RH58N Profile with foam RH58N



▶ Материал: алюминий, пена		RH58N01 — белый (white)
▶ Вес 1 погонного метра, кг	0,128	RH58N02 — коричневый (brown)
▶ Вес 1 м ² , кг	2,18	RH58N03 — серый (grey)
▶ Плотность пены, кг/м ³	70,00	RH58N04 — бежевый (beige)
▶ Кол-во ламелей на 1 м высоты полотна	17	RH58N05 — зеленый (green)
▶ Максимальная ширина полотна, м	3,50	RH58N06 — синий (blue)
▶ Максимальная площадь полотна, м ²	10,00	RH58N07 — бордовый (claret)
▶ Длина поставки, м	6,00	RH58N08 — серебристый (silver)
▶ Норма поставки, м	144,00	
▶ Material: aluminium, foam		
▶ Weight per 1 running m, kg	0.128	
▶ Weight per 1 m ² , kg	2.18	
▶ Density of foam, kg/m ³	70.00	
▶ Number of slats per 1 m of curtain height	17	
▶ Max curtain width, m	3.50	
▶ Max curtain surface area, m ²	10.00	
▶ Standard length, m	6.00	
▶ Standard pack, m	144.00	

ПРОФИЛЬ ПЕРФОРИРОВАННЫЙ С ПЕННЫМ НАПОЛНИТЕЛЕМ RH58PN Perforated profile with foam RH58PN



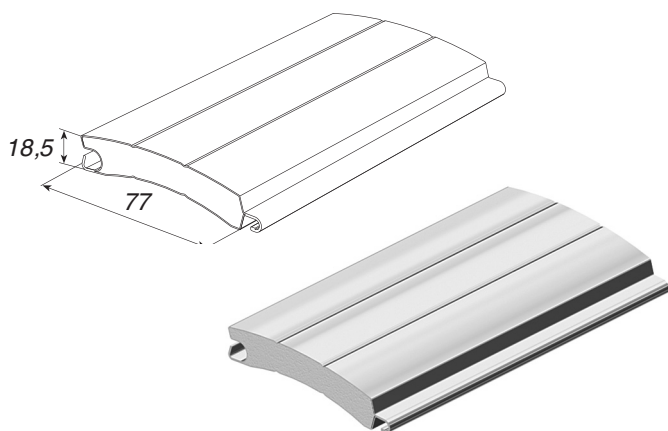
▶ Материал: алюминий, пена		RH58PN01 — белый (white)
▶ Вес 1 погонного метра, кг	0,128	RH58PN02 — коричневый (brown)
▶ Вес 1 м ² , кг	2,18	RH58PN03 — серый (grey)
▶ Плотность пены, кг/м ³	70,00	RH58PN04 — бежевый (beige)
▶ Кол-во ламелей на 1 м высоты полотна	17	RH58PN08 — серебристый (silver)
▶ Максимальная ширина полотна, м	3,50	
▶ Максимальная площадь полотна, м ²	10,00	
▶ Длина поставки, м	6,00	
▶ Норма поставки, м	144,00	
▶ Material: aluminium, foam		
▶ Weight per 1 running m, kg	0.128	
▶ Weight per 1 m ² , kg	2.18	
▶ Density of foam, kg/m ³	70.00	
▶ Number of slats per 1 m of curtain height	17	
▶ Max curtain width, m	3.50	
▶ Max curtain surface area, m ²	10.00	
▶ Standard length, m	6.00	
▶ Standard pack, m	144.00	

ПАРАМЕТРЫ НАМОТКИ РОЛЛЕТНЫХ ПОЛОТЕН ИЗ ПРОФИЛЕЙ RH58N, RH58PN RH58N, RH58PN winding parameters

Артикул вала / Shaft No.	Комплектация / Components used	Артикул защитного короба / Shutter box No.					
		RB165	RB180	RB205	RB250	RB300	RB375
		Количество ламелей / Number of slats Высота полотна / Curtain height					
RV60	Тяговые пружины + KD60 Security springs + KD60	24	30	42	66		
		1 392	1 740	2 436	3 828		
	Блокирующий подвес Blocking hanger	22	28	40	63		
		1 276	1 624	2 320	3 654		
RV70	Тяговые пружины + KD70 Security springs + KD70	22	30	44	68		
		1 276	1 740	2 552	3 944		
	Блокирующий подвес Blocking hanger	18	22	40	65		
		1 044	1 276	2 320	3 770		
RV70	RM2 + RD70	18	22	40	63		
	1 044	1 276	2 320	3 654			
	RM3 + RD70					100	120
					5 800	6 960	

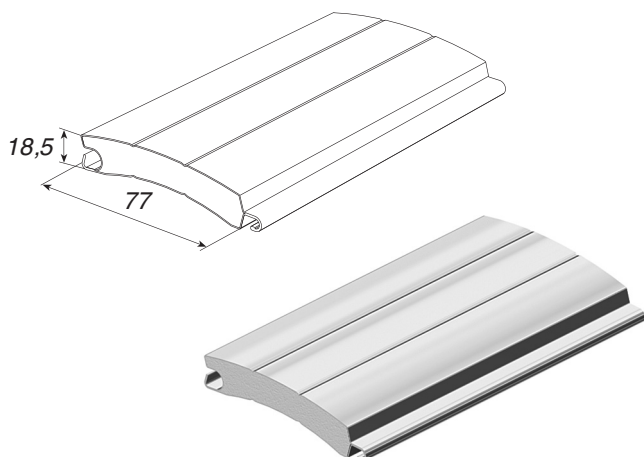
ПРОФИЛИ С ПЕННЫМ НАПОЛНИТЕЛЕМ ШИРИНОЙ 77 ММ Foam-filler profiles 77 mm

ПРОФИЛЬ С ПЕННЫМ НАПОЛНИТЕЛЕМ RH77M Profile with foam RH77M



▶ Материал: алюминий, пена		RH77M01 — белый (white)
▶ Вес 1 погонного метра, кг	0,37	RH77M02 — коричневый (brown)
▶ Вес 1 м ² , кг	4,8	RH77M03 — серый (grey)
▶ Плотность пены, кг/м ³	70,00	RH77M04 — бежевый (beige)
▶ Кол-во ламелей на 1 м высоты полотна	13,00	RH77M05 — зеленый (green)
▶ Максимальная ширина полотна, м	5,00	RH77M06 — синий (blue)
▶ Максимальная площадь полотна, м ²	17,00	RH77M07 — бордовый (claret)
▶ Длина поставки, м	7,00	RH77M08 — серебристый (silver)
▶ Норма поставки, м	84,00	RH77M09 — золотой дуб (golden oak)
▶ Material: aluminium, foam		RH77M10 — темный орех (dark walnut)
▶ Weight per 1 running m, kg	0,37	
▶ Weight per 1 m ² , kg	4,8	
▶ Density of foam, kg/m ³	70,00	
▶ Number of slats per 1 m of curtain height	13,00	
▶ Max curtain width, m	5,00	
▶ Max curtain surface area, m ²	17,00	
▶ Standard length, m	7,00	
▶ Standard pack, m	84,00	

ПРОФИЛЬ С ТВЕРДЫМ ПЕННЫМ НАПОЛНИТЕЛЕМ RHT77M Profile with solid foam RHT77M



▶ Материал: алюминий, пена		RHT77M01 — белый (white)
▶ Вес 1 погонного метра, кг	0,515	RHT77M02 — коричневый (brown)
▶ Вес 1 м ² , кг	6,7	RHT77M03 — серый (grey)
▶ Плотность пены, кг/м ³	180,00	RHT77M04 — бежевый (beige)
▶ Кол-во ламелей на 1 м высоты полотна	13,00	
▶ Максимальная ширина полотна, м	5,00	
▶ Максимальная площадь полотна, м ²	16,00	
▶ Длина поставки, м	7,00	
▶ Норма поставки, м	84,00	
▶ Material: aluminium, foam		
▶ Weight per 1 running m, kg	0,515	
▶ Weight per 1 m ² , kg	6,7	
▶ Density of foam, kg/m ³	180,00	
▶ Number of slats per 1 m of curtain height	13,00	
▶ Max curtain width, m	5,00	
▶ Max curtain surface area, m ²	16,00	
▶ Standard length, m	7,00	
▶ Standard pack, m	84,00	

ПАРАМЕТРЫ НАМОТКИ РОЛЛЕТНЫХ ПОЛОТЕН ИЗ ПРОФИЛЕЙ RH77M, RHT77M RH77M, RHT77M winding parameters

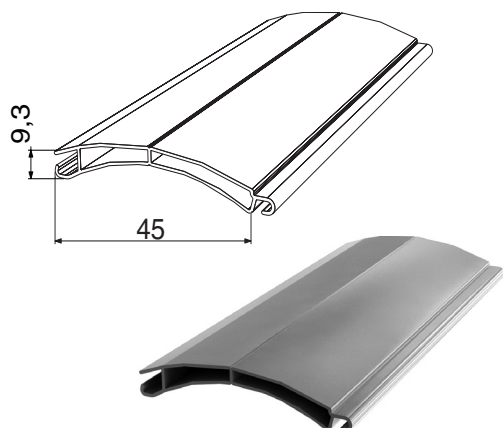
Артикул вала / Shaft No.	Комплектация / Components used	Артикул защитного короба / Shutter box No.		
		RB250	RB300	RB375
		Количество ламелей / Number of slats		
		Высота полотна / Curtain height		
RV60	Тяговые пружины + KD60 Security springs + KD60	22	34	59
		1694	2618	4543
	Блокирующий подвес Blocking hanger	18	35	
		1386	2695	
		18	35	
RB3 + RD60	1386	2695		
RB4 + RD60			59	
			4543	
RV70	Тяговые пружины + KD70 Security springs + KD70	19	37	62
		1463	2849	4774
	Блокирующий подвес Blocking hanger	19	35	
		1463	2695	
		19	35	
RB3 + RD70	1463	2695		
RB4 + RD70			59	
			4543	
RV102	Блокирующий подвес Blocking hanger		34	62
			2618	4774

ПРОФИЛИ РОЛЛЕТНЫЕ ЭКСТРУДИРОВАННЫЕ

EXTRUDED ROLLER SHUTTER PROFILES

ПРОФИЛЬ ЭКСТРУДИРОВАННЫЙ ШИРИНОЙ 45 ММ
Extruded profile 45 mm

ПРОФИЛЬ ЭКСТРУДИРОВАННЫЙ RHE45M
Extruded profile RHE45M



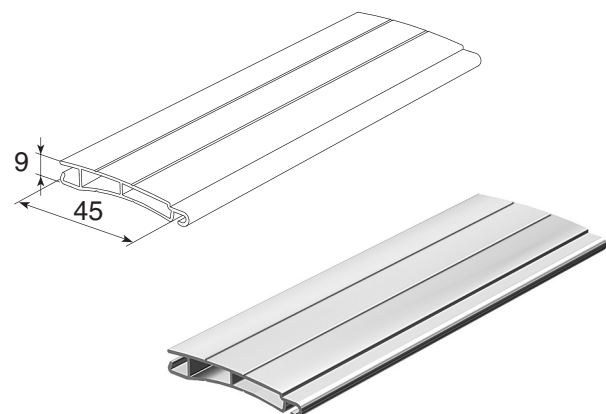
▶ Материал: алюминий		RHE45M01 — белый (white)
▶ Вес 1 погонного метра, кг	0,227	RHE45M02 — коричневый (brown)
▶ Вес 1 м ² , кг	4,5	RHE45M03 — серый (grey)
▶ Кол-во ламелей на 1 м высоты полотна	22,00	RHE45M04 — бежевый (beige)
▶ Максимальная ширина полотна, м	4,00	RHE45M05 — зеленый (green)
▶ Максимальная площадь полотна, м ²	12,50	RHE45M06 — синий (blue)
▶ Длина поставки, м	6,00	RHE45M07 — бордовый (claret)
▶ Норма поставки, м	126,00	RHE45M08 — серебристый (silver)
▶ Material: aluminium		
▶ Weight per 1 running m, kg	0.227	
▶ Weight per 1 m ² , kg	4.5	
▶ Number of slats per 1 m of curtain height	22.00	
▶ Max curtain width, m	4.00	
▶ Max curtain surface area, m ²	12.50	
▶ Standard length, m	6.00	
▶ Standard pack, m	126.00	

ПАРАМЕТРЫ НАМОТКИ РОЛЛЕТНЫХ ПОЛОТЕН ИЗ ПРОФИЛЯ RHE45M
RHE45M winding parameters

Артикул вала / Shaft No.	Комплектация / Components used	Артикул защитного короба / Shutter box No.					
		RB137	RB150	RB165	RB180	RB205	RB250
		Количество ламелей / Number of slats					
		Высота полотна / Curtain height					
RV40	Тяговые пружины + KD40 Security springs + KD40	28	39	51	62	83	124
		1260	1755	2295	2790	3735	5580
	RM1 + RD40	24	31	47	58	82	126
		1080	1395	2115	2610	3690	5670
RV60	Тяговые пружины + KD60 Security springs + KD60	28	35	47	58	82	119
		1260	1575	2115	2610	3690	5355
	Блокирующий подвес Blocking hanger			41	52	76	121
				1845	2340	3420	5445
	RM1 + RD60			41	52	76	121
				1845	2340	3420	5445
RV70	Блокирующий подвес Blocking hanger				48	71	107
					2160	3195	4815
	RM1 + RD70				48	71	107
					2160	3195	4815

ПРОФИЛЬ ЭКСТРУДИРОВАННЫЙ ПОВЫШЕННОЙ ПРОЧНОСТИ ШИРИНОЙ 45 ММ
High-security extruded profile 45 mm

ПРОФИЛЬ ЭКСТРУДИРОВАННЫЙ ПОВЫШЕННОЙ ПРОЧНОСТИ RHE45
High-security extruded profile RHE45



▶ Материал: алюминий	Вес 1 погонного метра, кг	0,242	RHE4509 — золотой дуб (golden oak)
▶ Вес 1 м ² , кг		5,32	RHE4510 — темный орех (dark walnut)
▶ Кол-во ламелей на 1 м высоты полотна		22,00	
▶ Максимальная ширина полотна, м		4,00	
▶ Максимальная площадь полотна, м ²		12,50	
▶ Длина поставки, м		6,00	
▶ Норма поставки, м		126,00	
▶ Material: aluminium			
▶ Weight per 1 running m, kg		0.242	
▶ Weight per 1 m ² , kg		5.32	
▶ Colour: white, brown, grey, beige, blue, claret, green			
▶ Number of slats per 1 m of curtain height		22.00	
▶ Max curtain width, m		4.00	
▶ Max curtain surface area, m ²		12.50	
▶ Standard length, m		6.00	
▶ Standard pack, m		126.00	

ПАРАМЕТРЫ НАМОТКИ РОЛЛЕТНЫХ ПОЛОТЕН ИЗ ПРОФИЛЯ RHE45

RHE45 winding parameters

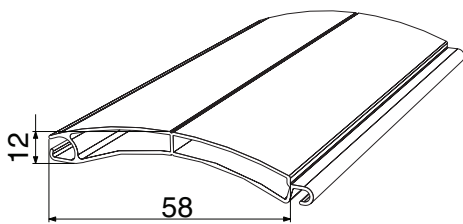
Артикул вала / Shaft No.	Комплектация / Components used	Артикул защитного короба / Shutter box No.		
		RB165	RB180	RB205
		Количество ламелей / Number of slats		
		Высота полотна / Curtain height		
RV40	Тяговые пружины + KD40 Security springs + KD40	39	53	69
		2184	2968	3864
	RB1 + RD40	28	33	54
		1568	1848	3024
RV60	Тяговые пружины + KD60 Security springs + KD60	47	47	64
		2632	2632	3584
		25	34	56
	RB1 + RD60	1400	1904	3136
		31	41	64
		1736	2296	3584
RV70	Тяговые пружины + KD70 Security springs + KD70	20	26	50
		1120	1456	2800
		20	26	50

ПРОФИЛЬ ЭКСТРУДИРОВАННЫЙ ШИРИНОЙ 58 ММ

Extruded profile 58 mm

ПРОФИЛЬ ЭКСТРУДИРОВАННЫЙ RHE58M

Extruded profile RHE58M



▶ Материал: алюминий		RHE58M01 — белый (white)
▶ Вес 1 погонного метра, кг	0,319	RHE58M02 — коричневый (brown)
▶ Вес 1 м ² , кг	5,4	RHE58M03 — серый (grey)
▶ Кол-во ламелей на 1 м высоты полотна	17,00	RHE58M04 — бежевый (beige)
▶ Максимальная ширина полотна, м	5,00	RHE58M05 — зеленый (green)
▶ Максимальная площадь полотна, м ²	14,00	RHE58M06 — синий (blue)
▶ Длина поставки, м	6,00	RHE58M07 — бордовый (claret)
▶ Норма поставки, м	60,00	RHE58M08 — серебристый (silver)
▶ Material: aluminium		
▶ Weight per 1 running m, kg	0.319	
▶ Weight per 1 m ² , kg	5.4	
▶ Number of slats per 1 m of curtain height	17.00	
▶ Max curtain width, m	5.00	
▶ Max curtain surface area, m ²	14.00	
▶ Standard length, m	6.00	
▶ Standard pack, m	60.00	

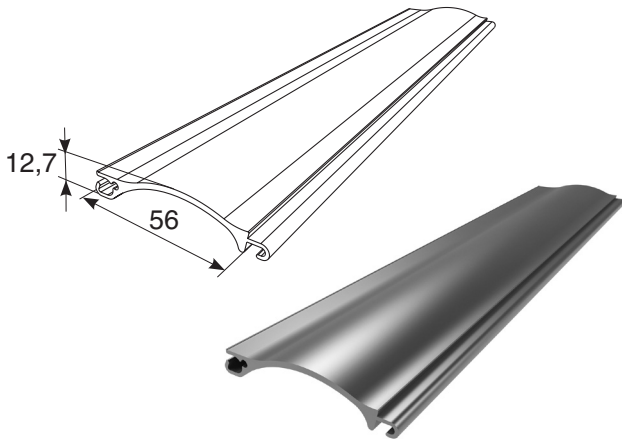
ПАРАМЕТРЫ НАМОТКИ РОЛЛЕТНЫХ ПОЛОТЕН ИЗ ПРОФИЛЯ RHE58M

RHE58M winding parameters

Артикул вала / Shaft No.	Комплектация / Components used	Артикул защитного короба / Shutter box No.			
		RB180	RB205	RB250	RB300
		Количество ламелей / Number of slats			
		Высота полотна / Curtain height			
RV60	Тяговые пружины + KD60 Security springs + KD60	35	46	73	104
		2030	2668	4234	6032
	Блокирующий подвес Blocking hanger	33	45	72	102
		1914	2610	4176	5916
	RM2 + RD60	27	43	70	102
		1566	2494	4060	5916
RV70	Тяговые пружины + KD70 Security springs + KD70		42	73	110
			2436	4234	6380
	Блокирующий подвес Blocking hanger		32	70	104
			1856	4060	6032
	RM2 + RD70		32	70	104
			1856	4060	6032
RV102	Блокирующий подвес Blocking hanger			74	103
				4292	5974

ПРОФИЛИ ЭКСТРУДИРОВАННЫЕ ШИРИНОЙ 56 ММ
Extruded profiles 56 mm

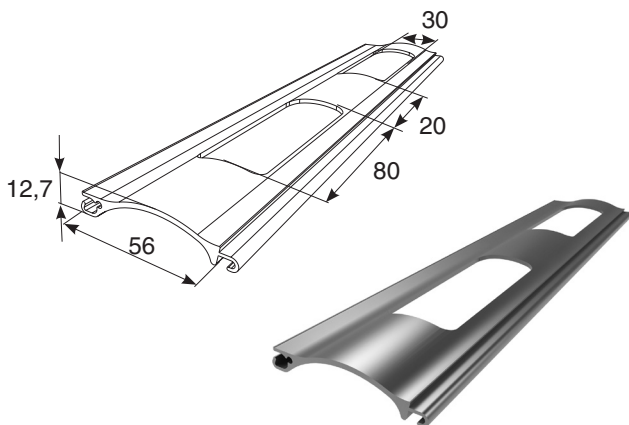
ПРОФИЛЬ ЭКСТРУДИРОВАННЫЙ RHE56M
Extruded profile RHE56M



▶	Алюминиевый, экструдированный		RHE56M01 — белый (white)
▶	Вес 1 погонного метра RHE56M, кг	0,460	RHE56M02 — коричневый (brown)
▶	Вес 1 м ² , кг	8,3	RHE56M03 — серый (grey)
▶	Кол-во ламелей на 1 м высоты полотна	18,00	RHE56M04 — бежевый (beige)
▶	Максимальная ширина полотна в комбинации с профилем RHE30SM, м	3,5	RHE56M08 — серебристый (silver)
▶	Максимальная площадь полотна, м ²	14,00	
▶	Длина поставки, м	7,02	
▶	Норма поставки, м	70,2	
▶	Aluminium, extruded		
▶	Weight per 1 running m, kg	0.460	
▶	Weight per 1 m ² , kg	8.3	
▶	Number of slats per 1 m of curtain height	18.00	
▶	Max curtain width with RHE30SM	3.5	
▶	Max curtain surface area, m ²	14.00	
▶	Standard length, m	7.02	
▶	Standard pack, m	70.2	

Может применяться совместно с профилями RHE56GM и RHE30SM.
Can be used together with RHE56GM and RHE30SM profiles.

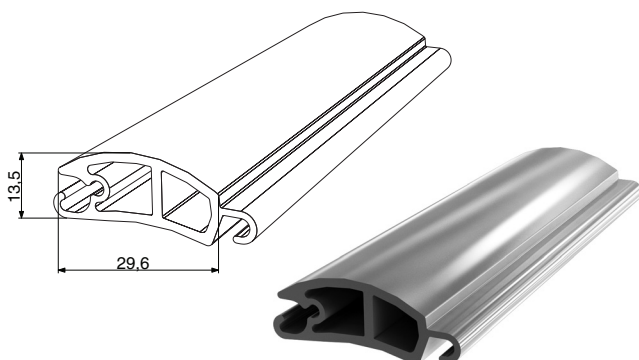
ПРОФИЛЬ ЭКСТРУДИРОВАННЫЙ RHE56GM
Extruded profile RHE56GM



▶	Алюминиевый, экструдированный, решетчатый		RHE56GM01 — белый (white)
▶	Вес 1 погонного метра, кг	0,340	RHE56GM02 — коричневый (brown)
▶	Вес 1 м ² , кг	6,12	RHE56GM03 — серый (grey)
▶	Кол-во ламелей на 1 м высоты полотна	18,00	RHE56GM04 — бежевый (beige)
▶	Максимальная ширина полотна в комбинации с профилем RHE30SM, м	3,5	RHE56GM08 — серебристый (silver)
▶	Максимальная площадь полотна, м ²	14,00	
▶	Длина поставки, м	7,02	
▶	Норма поставки, м	70,20	
▶	Aluminium, extruded, latticed		
▶	Weight per 1 running m, kg	0.340	
▶	Weight per 1 m ² , kg	6.12	
▶	Number of slats per 1 m of curtain height	18.00	
▶	Max curtain width with RHE30SM	3.5	
▶	Max curtain surface area, m ²	14.00	
▶	Standard length RHE56G, m	7.02	
▶	Standard pack, m	70.20	

Может применяться совместно с профилями RHE56M и RHE30SM.
Can be used together with RHE56M and RHE30SM profiles.

ПРОФИЛЬ УСИЛИВАЮЩИЙ RHE30SM
High-security extruded profile RHE30SM



▶	Алюминиевый, экструдированный, применяется совместно с профилями RHE56GM и RHE56M		RHE30SM01 — белый (white)
▶	Вес 1 погонного метра, кг	0,460	RHE30SM02 — коричневый (brown)
▶	Длина поставки, м	7,02	RHE30SM03 — серый (grey)
▶	Норма поставки, м	105,30	RHE30SM04 — бежевый (beige)
▶	Aluminium, extruded, used with RHE56GM and RHE56M profiles		RHE30SM08 — серебристый (silver)
▶	Weight per 1 running m, kg	0.460	
▶	Standard length, m	7.02	
▶	Standard pack, m	105.30	

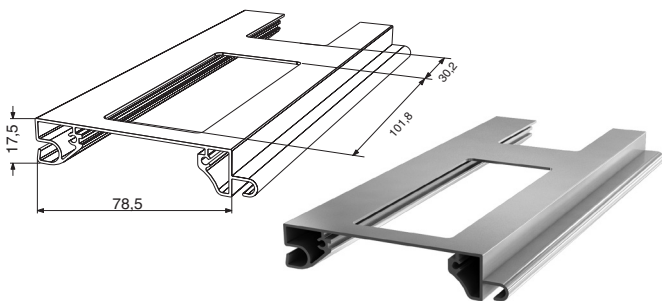
Применяется совместно с профилями RHE56M и RHE56GM.
Used together with RHE56M and RHE56GM profiles.

ПАРАМЕТРЫ НАМОТКИ РОЛЛЕТНЫХ ПОЛОТЕН ИЗ ПРОФИЛЕЙ RHE56GM, RHE56M
RHE56GM, RHE56M winding parameters

Артикул вала / Shaft No.	Комплектация / Components used	Артикул защитного короба / Shutter box No.				
		RB180	RB205	RB250	RB300	RB375
		Количество ламелей / Number of slats				
Высота полотна / Curtain height						
RV60	Тяговые пружины + KD60 Security springs + KD60	21	35	51	83	106
		1 176	1 960	2 856	4 648	5 936
	Блокирующий подвес Blocking hanger	20	30	51	81	106
		1 120	1 680	2 856	4 536	5 936
	RB3 + RD60	20	30			
		1 120	1 680			
RB4 + RD60			51	81	106	
			2 856	4 536	5 936	
RV70	Тяговые пружины + KD70 Security springs + KD70		31	57	83	106
			1 736	3 192	4 648	5 936
	Блокирующий подвес Blocking hanger		29	51	82	106
			1 624	2 856	4 592	5 936
	RB3 + RD70		29			
			1 624			
RB4 + RD70			51	82	106	
			2 856	4 592	5 936	
RV102	Блокирующий подвес Blocking hanger		40	85	106	
			2 240	4 760	5 936	

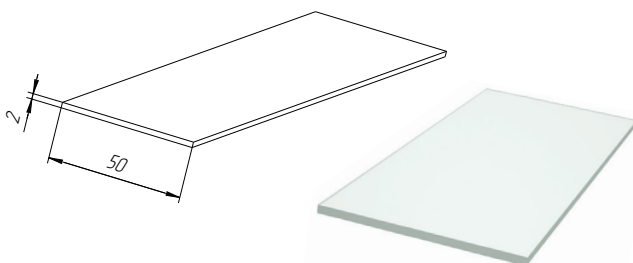
ПРОФИЛЬ ЭКСТРУДИРОВАННЫЙ ШИРИНОЙ 78 ММ
Extruded profile 78 mm

ПРОФИЛЬ ЭКСТРУДИРОВАННЫЙ RHE78G
Extruded profile RHE78G



▶ Алюминиевый, экструдированный, решетчатый		RHE78G01 — белый (white)
▶ Вес 1 погонного метра, кг	0,571	RHE78G02 — коричневый (brown)
▶ Вес 1 м ² , кг	7,42	RHE78G03 — серый (grey)
▶ Количество ламелей на 1 м высоты полотна	13,00	RHE78G04 — бежевый (beige)
▶ Максимальная ширина полотна, м	5,5	RHE78G08 — серебристый (silver)
▶ Максимальная площадь полотна, м ²	17,00	
▶ Aluminium, extruded, latticed		
▶ Weight per 1 running m, kg	0.571	
▶ Weight per 1 m ² , kg	7.42	
▶ Number of slats per 1 m of curtain height	13.00	
▶ Max curtain width, m	5.5	
▶ Max curtain surface area, m ²	17.00	

ВСТАВКА ПЛЕКСИГЛАСОВАЯ RHST
Plexiglas strip RHST



▶ Плексиглас		RHST — прозрачный (transparent)
▶ Вес 1 погонного метра, кг	0,312	
▶ Длина поставки, м	3,05	
▶ Норма поставки, м	30,5	
▶ Plexiglass		
▶ Weight per 1 running m, kg	0.312	
▶ Standard length, m	3.05	
▶ Standard pack, m	30.5	

ПАРАМЕТРЫ НАМОТКИ РОЛЛЕТНЫХ ПОЛОТЕН ИЗ ПРОФИЛЯ RHE78G
RHE78G winding parameters

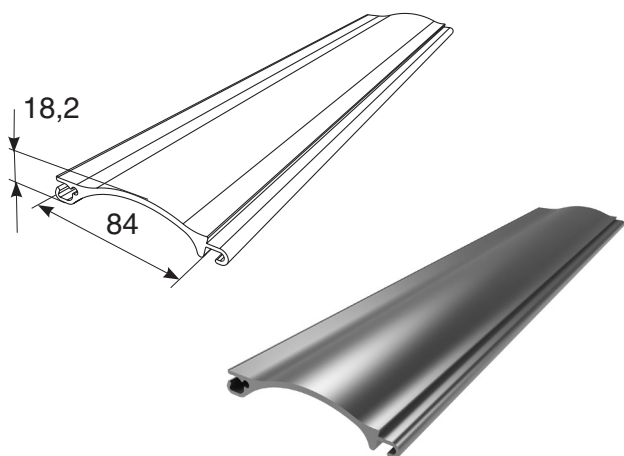
Артикул вала / Shaft No.	Комплектация / Components used	RB300	RB375
		Количество ламелей / Number of slat	
		Высота полотна / Curtain height	
RV102	RH30FM	34	62
		2 618	4 774

ПРОФИЛИ ЭКСТРУДИРОВАННЫЕ ШИРИНОЙ 84 ММ

Extruded profiles 84 mm

ПРОФИЛЬ ЭКСТРУДИРОВАННЫЙ RHE84M

Extruded profile RHE84M

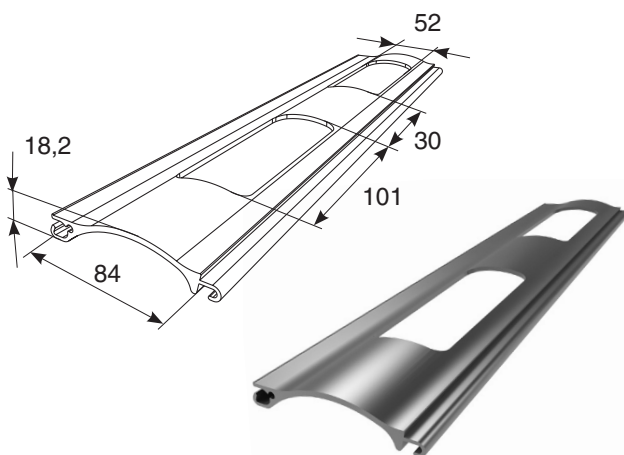


▶ Алюминиевый, экструдированный		RHE84M01 — белый (white)
▶ Вес 1 погонного метра, кг	0,797	RHE84M02 — коричневый (brown)
▶ Вес 1 м ² , кг	9,6	RHE84M03 — серый (grey)
▶ Количество ламелей на 1 м высоты полотна	12,00	RHE84M04 — бежевый (beige)
▶ Максимальная ширина полотна в комбинации с профилем RHE44SM, м	5,5	RHE84M08 — серебристый (silver)
▶ Максимальная площадь полотна, м ²	20,5	
▶ Длина поставки, м	7,00	
▶ Material: aluminium		
▶ Weight per 1 running m, kg	0.797	
▶ Weight per 1 m ² , kg	9.6	
▶ Number of slats per 1 m of curtain height	12.00	
▶ Max curtain width with RHE30SM, m	5.5	
▶ Max curtain surface area, m ²	20.5	
▶ Standard length, m	7.00	

Может применяться совместно с профилями RHE84GM и RHE44SM.
Can be used together with RHE84GM and RHE44SM profiles.

ПРОФИЛЬ ЭКСТРУДИРОВАННЫЙ RHE84GM

Extruded profile RHE84GM

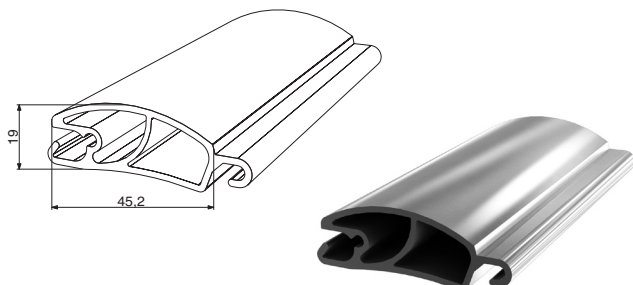


▶ Алюминиевый, экструдированный, решетчатый		RHE84GM01 — белый (white)
▶ Вес 1 погонного метра, кг	0,593	RHE84GM02 — коричневый (brown)
▶ Вес 1 м ² , кг	7,11	RHE84GM03 — серый (grey)
▶ Количество ламелей на 1 м высоты полотна	12,00	RHE84GM04 — бежевый (beige)
▶ Максимальная ширина полотна в комбинации с профилем RHE44SM, м	5,5	RHE84GM08 — серебристый (silver)
▶ Максимальная площадь полотна, м ²	20,5	
▶ Длина поставки, м	7,00	
▶ Material: aluminium		
▶ Weight per 1 running m, kg	0.593	
▶ Weight per 1 m ² , kg	7.11	
▶ Number of slats per 1 m of curtain height	12.00	
▶ Max curtain width with RHE44SM, m	5.5	
▶ Max curtain surface area, m ²	20.5	
▶ Standard length, m	7.00	

Может применяться совместно с профилями RHE84M и RHE44SM.
Can be used together with RHE84M and RHE44SM profiles.

ПРОФИЛЬ УСИЛИВАЮЩИЙ RHE44SM

High-security extruded profile RHE44SM



▶ Алюминиевый, экструдированный		RHE44S01 — белый (white)
▶ Вес 1 погонного метра, кг	0,765	RHE44S02 — коричневый (brown)
▶ Длина поставки, м	7,00	RHE44S03 — серый (grey)
▶ Норма поставки, м	70,00	RHE44S04 — бежевый (beige)
▶ Aluminium, extruded		
▶ Weight per 1 running m, kg	0.765	RHE44S08 — серебристый (silver)
▶ Standard length, m	7.00	
▶ Standard pack, m	70.00	

Применяется совместно с профилями RHE84M и RHE84GM.
Used together with RHE84M and RHE84GM profiles.

ПАРАМЕТРЫ НАМОТКИ РОЛЛЕТНЫХ ПОЛОТЕН ИЗ ПРОФИЛЕЙ RHE84M и RHE84GM

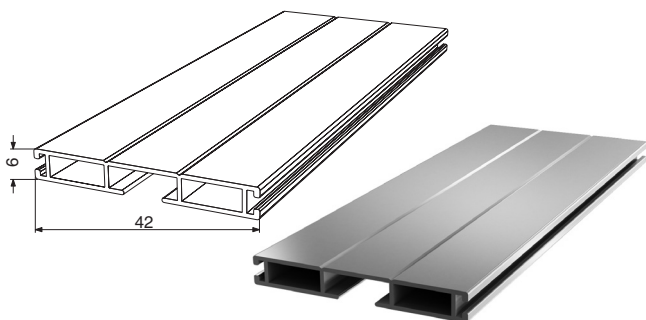
RHE84M and RHE84GM winding parameters

Артикул вала / Shaft No.	Комплектация / Components used	Количество ламелей / Number of slat	
		RBN300	RBN375
		Высота полотна / Curtain height	
RV102	RH30FM	34	62
		2618	4774

ПРОФИЛИ КОНЦЕВЫЕ

END PROFILES

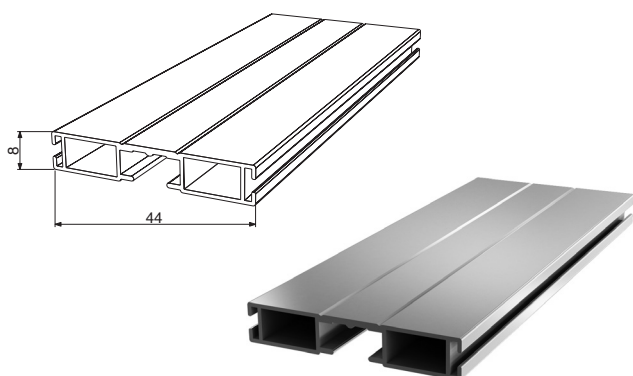
ПРОФИЛЬ КОНЦЕВОЙ RA42E End profile RA42E



▶ Алюминиевый, экструдированный		RA42E01 — белый (white)
▶ Вес 1 погонного метра, кг	0,214	RA42E02 — коричневый (brown)
▶ Длина поставки, м	6,00	
▶ Норма поставки, м	60,00	
▶ Aluminium, extruded		
▶ Weight of 1 running meter, kg	0.214	
▶ Standard length, m	6.00	
▶ Standard pack, m	60.00	

Используется с профилем RH22K с канавками под уплотнение UP10, с пазом под ригель ручной, замок ригельный KLA и декоративный профиль KR45.
It is used with the profiles RH22K, with grooves for UP10 seal and a slot for crossbar lock, central shutter lock KLA and decorative profile KR45.

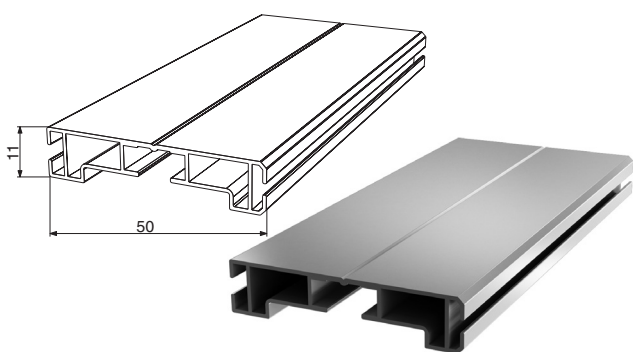
ПРОФИЛЬ КОНЦЕВОЙ RA45EN End profile RA45EN



▶ Алюминиевый, экструдированный		RA45EN01 — белый (white)
▶ Вес 1 погонного метра, кг	0,269	RA45EN02 — коричневый (brown)
▶ Длина поставки, м	6,00	RA45EN03 — серый (grey)
▶ Норма поставки, м	60,00	RA45EN04 — бежевый (beige)
▶ Aluminium, extruded		RA45EN05 — зеленый (green)
▶ Weight of 1 running meter, kg	0.269	RA45EN06 — синий (blue)
▶ Standard length, m	6.00	RA45EN07 — бордовый (claret)
▶ Standard pack, m	60.00	RA45EN08 — серебристый (silver)
		RA45EN09 — золотой дуб (golden oak)
		RA45EN10 — темный орех (dark walnut)

Используется с профилями RA42E, RH41KN, с канавками под уплотнение UP17, с пазом под ригель ручной, замок ригельный KLA и декоративный профиль KR45 и KR45M.
It is used with the profiles RA42E, RH41KN, with grooves for UP17 seal and a slot for crossbar lock, central shutter lock KLA and decorative profile KR45 and KR45M.

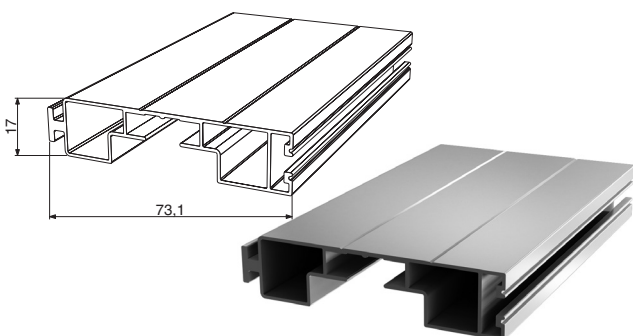
ПРОФИЛЬ КОНЦЕВОЙ RA50EM End profile RA50EM



▶ Алюминиевый, экструдированный		RA50EM01 — белый (white)
▶ Вес 1 погонного метра, кг	0,320	RA50EM02 — коричневый (brown)
▶ Длина поставки, м	6,00	RA50EM03 — серый (grey)
▶ Норма поставки, м	60,00	RA50EM04 — бежевый (beige)
▶ Aluminium, extruded		RA50EM05 — зеленый (green)
▶ Weight of 1 running meter, kg	0.320	RA50EM06 — синий (blue)
▶ Standard length, m	6.00	RA50EM07 — бордовый (claret)
▶ Standard pack, m	60.00	RA50EM08 — серебристый (silver)

Используется с профилями RH50KN, RH58K, с канавками под уплотнение UP13, с пазом под профиль замковый, ригель ручной, замок ригельный KLA и декоративные профили KR45 и KR45M.
It is used with the profiles RH50KN, RH58K, with grooves for UP13 seal and joining profile, and with a slot for crossbar lock, central shutter lock KLA and decorative profile KR45 and KR45M.

ПРОФИЛЬ КОНЦЕВОЙ RA77EM End profile RA77EM

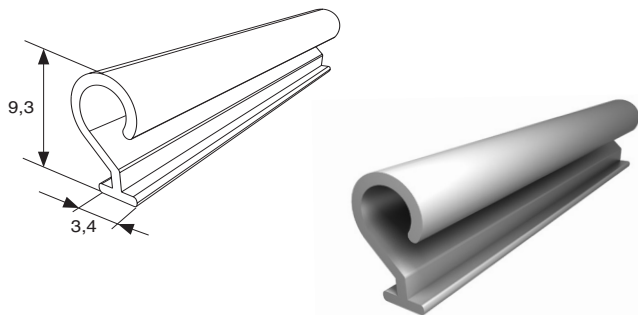


▶ Алюминиевый, экструдированный		RA77EM01 — белый (white)
▶ Вес 1 погонного метра, кг	0,598	RA77EM02 — коричневый (brown)
▶ Длина поставки, м	7,00	RA77EM03 — серый (grey)
▶ Норма поставки, м	70,00	RA77EM04 — бежевый (beige)
▶ Aluminium, extruded		RA77EM05 — зеленый (green)
▶ Weight of 1 running meter, kg	0.598	RA77EM06 — синий (blue)
▶ Standard length, m	7.00	RA77EM07 — бордовый (claret)
▶ Standard pack, m	70.00	RA77EM08 — серебристый (silver)

Используется с профилем RH77KN, с канавками под уплотнение UP3, с пазом под профиль замковый, замок ригельный KLA77 и профили декоративные KR77 и KR77M.
It is used with the profiles RH77KN. With grooves for seal UP3 and joining profile, and with a slot for crossbar lock, central shutter lock KLA77 and decorative profile KR77 and KR77M.

ПРОФИЛИ ЗАМКОВЫЕ
Joining profiles

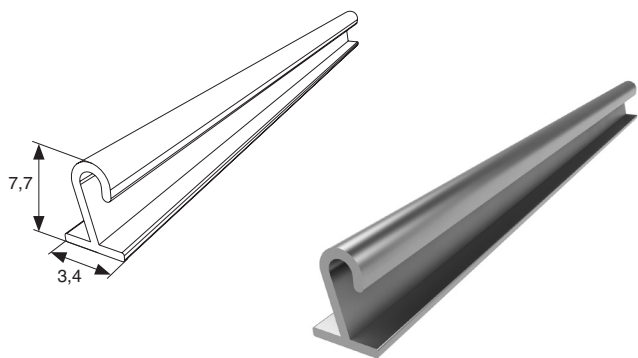
ПРОФИЛЬ ЗАМКОВЫЙ RH22K
Joining profile RH22K



▶	Алюминиевый, экструдированный		RH22K — неокрашенный (not painted)
▶	Вес 1 погонного метра, кг	0,041	
▶	Длина поставки, м	3,00	
▶	Норма поставки, м	60,00	
▶	Aluminium, extruded		
▶	Weight of 1 running meter, kg	0.041	
▶	Standard length, m	3.00	
▶	Standard pack, m	60.00	

Для концевого профиля RA42E, используется с профилем RHS22.
For end profiles RA42E. It is used with the profiles RHS22.

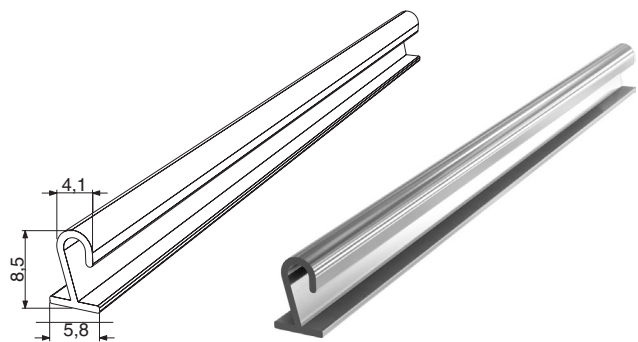
ПРОФИЛЬ ЗАМКОВЫЙ RH39K
Joining profile RH39K



▶	Алюминиевый, экструдированный		RH39K — неокрашенный (not painted)
▶	Вес 1 погонного метра, кг	0,036	
▶	Длина поставки, м	3,00	
▶	Норма поставки, м	60,00	
▶	Aluminium, extruded		
▶	Weight of 1 running meter, kg	0.036	
▶	Standard length, m	3.00	
▶	Standard pack, m	60.00	

Для концевого профиля RA42E, используется с профилями RH39N, RH39PN.
For end profiles RA42E. It is used with the profiles RH39N, RH39PN.

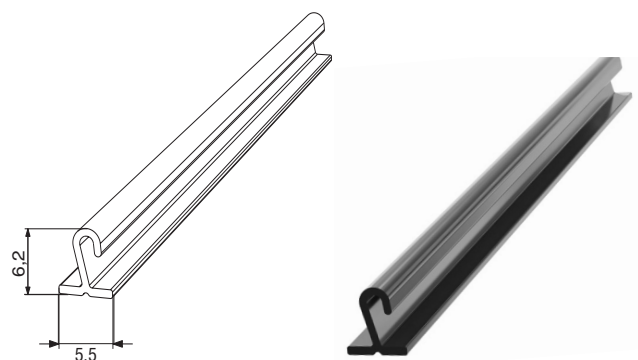
ПРОФИЛЬ ЗАМКОВЫЙ RH40KN
Joining profile RH40KN



▶	Алюминиевый, экструдированный		RH40KN — неокрашенный (not painted)
▶	Вес 1 погонного метра, кг	0,04	
▶	Длина поставки, м	3,00	
▶	Норма поставки, м	60,00	
▶	Aluminium, extruded		
▶	Weight of 1 running meter, kg	0.04	
▶	Standard length, m	3.00	
▶	Standard pack, m	60.00	

Для концевого профиля RA45EN. Используется с профилями RHE45M, RHE45.
For end profiles RA45EN. It is used with the profiles RHE45M, RHE45.

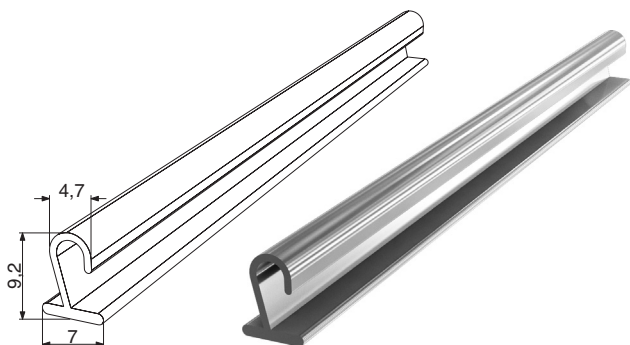
ПРОФИЛЬ ЗАМКОВЫЙ RH41KN
Joining profile RH41KN



▶	Алюминиевый, экструдированный		RH41KN — неокрашенный (not painted)
▶	Вес 1 погонного метра, кг	0,028	
▶	Длина поставки, м	3,00	
▶	Норма поставки, м	60,00	
▶	Aluminium, extruded		
▶	Weight of 1 running meter, kg	0.028	
▶	Standard length, m	3.00	
▶	Standard pack, m	60.00	

Для концевого профиля RA45EN, используется с профилями RH45N, RH45PN.
For end profiles RA45EN. It is used with the profiles RH45N, RH45PN.

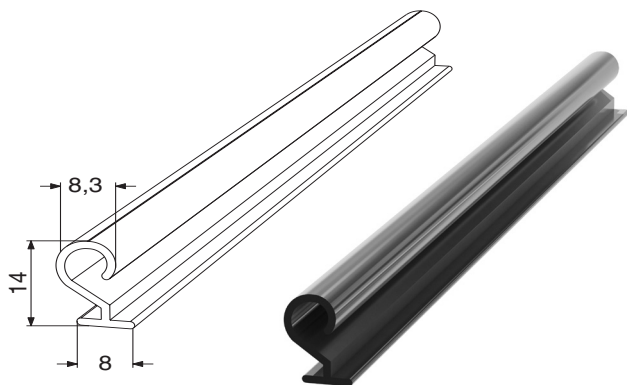
ПРОФИЛЬ ЗАМКОВЫЙ RH50KN
Joining profile RH50KN



▶ Аллюминиевый, экструдированный		RH50KN — неокрашенный (not painted)
▶ Вес 1 погонного метра, кг	0,051	
▶ Длина поставки, м	3,00	
▶ Норма поставки, м	60,00	
▶ Aluminium, extruded		
▶ Weight of 1 running meter, kg	0.051	
▶ Standard length, m	3.00	
▶ Standard pack, m	60.00	

Для концевого профиля RA50EM, используется с профилями RH58N, RH58PN, RHE58M, RHE56M, RHE56GM.
For end profile RA50EM. It is used with the profiles RH58N, RH58PN, RHE58M, RHE56M, RHE56GM.

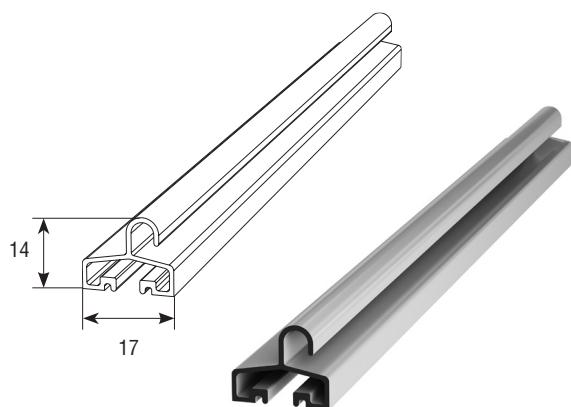
ПРОФИЛЬ ЗАМКОВЫЙ RH58K
Joining profile RH58K



▶ Аллюминиевый, экструдированный		RH58K — неокрашенный (not painted)
▶ Вес 1 погонного метра, кг	0,104	
▶ Длина поставки, м	3,00	
▶ Норма поставки, м	60,00	
▶ Aluminium, extruded		
▶ Weight of 1 running meter, kg	0.104	
▶ Standard length, m	3.00	
▶ Standard pack, m	60.00	

Для концевого профиля RA50EM, используется с профилем RHS52.
For end profile RA50EM. It is used with the profile RHS52.

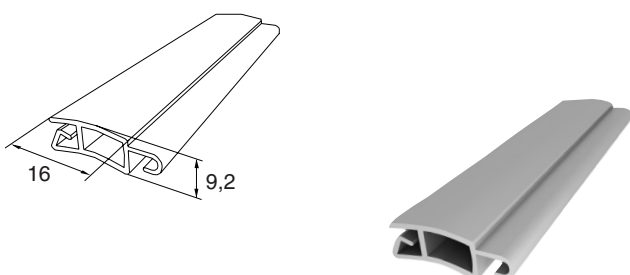
ПРОФИЛЬ ЗАМКОВЫЙ RA77KN
Joining profile RA77KN



▶ Аллюминиевый, экструдированный		RA77KN1 — белый (white)
▶ Вес 1 погонного метра, кг	0,153	RA77KN2 — коричневый (brown)
▶ Длина поставки, м	7,00	RA77KN3 — серый (grey)
▶ Норма поставки, м	70,00	RA77KN4 — бежевый (beige)
▶ Aluminium, extruded		RA77KN5 — зеленый (green)
▶ Weight of 1 running meter, kg	0.153	RA77KN6 — синий (blue)
▶ Standard length, m	7.00	RA77KN7 — бордовый (claret)
▶ Standard pack, m	70.00	RA77KN8 — серебристый (silver)

Используется с профилями RH77M и RHT77M.
It is used with the profiles RH77M and RHT77M.

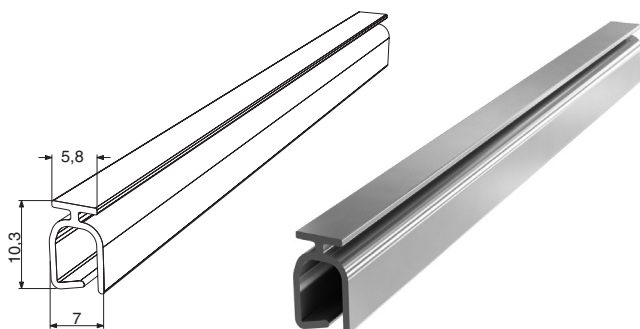
ПРОФИЛЬ ВЕРХНИЙ ДЛЯ ЗУБЧАТОГО ЗАМКА RH16F
Top profile for toothed lock RH16F



▶ Аллюминиевый, экструдированный		RH16F — неокрашенный (not painted)
▶ Вес 1 погонного метра, кг	0,154	
▶ Длина поставки, м	6,00	
▶ Норма поставки, м	30,00	
▶ Aluminium, extruded		
▶ Weight of 1 running meter, kg	0.154	
▶ Standard length, m	6.00	
▶ Standard pack, m	30.00	

Используется с зубчатым замком GL.
It is used with toothed lock GL.

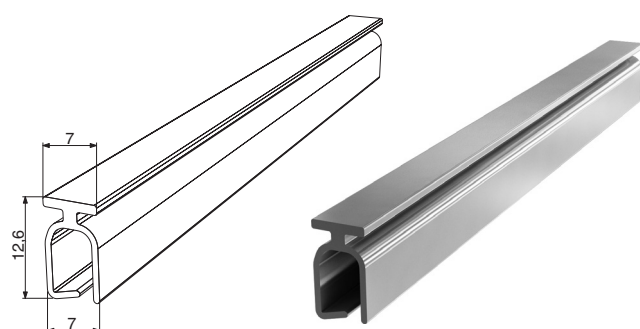
ПРОФИЛЬ ЗАМКОВЫЙ RH8KN Joining profile RH8KN



▶	Алюминиевый, экструдированный		RH8KN01 — белый (white)
▶	Вес 1 погонного метра, кг	0,067	RH8KN02 — коричневый (brown)
▶	Длина поставки, м	6,00	RH8KN03 — серый (grey)
▶	Норма поставки, м	60,00	RH8KN04 — бежевый (beige)
▶	Aluminium, extruded		RH8KN05 — зеленый (green)
▶	Weight of 1 running meter, kg	0.067	RH8KN06 — синий (blue)
▶	Standard length, m	6.00	RH8KN07 — бордовый (claret)
▶	Standard pack, m	60.00	RH8KN08 — серебристый (silver)

Для концевого профиля RA45EN. Используется с профилями RH45N, RH45PN, RHE45M.
For end profiles RA45EN. It is used with the profiles RH45N, RH45PN, RHE45M.

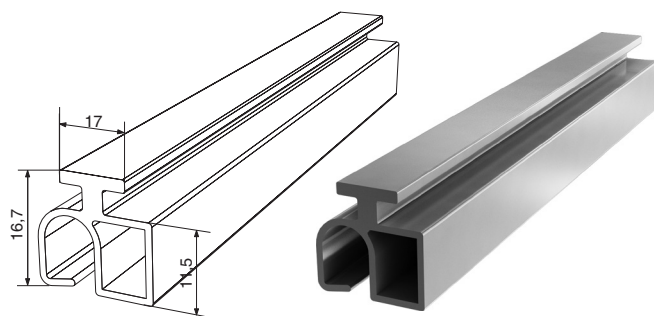
ПРОФИЛЬ ЗАМКОВЫЙ RH9KN Joining profile RH9KN



▶	Алюминиевый, экструдированный		RH9KN01 — белый (white)
▶	Вес 1 погонного метра, кг	0,086	RH9KN02 — коричневый (brown)
▶	Длина поставки, м	6,00	RH9KN03 — серый (grey)
▶	Норма поставки, м	60,00	RH9KN04 — бежевый (beige)
▶	Aluminium, extruded		RH9KN05 — зеленый (green)
▶	Weight of 1 running meter, kg	0.086	RH9KN06 — синий (blue)
▶	Standard length, m	6.00	RH9KN07 — бордовый (claret)
▶	Standard pack, m	60.00	RH9KN08 — серебристый (silver)

Для концевого профиля RA50EM. Используется с профилями RH58N, RH58PN, RHE58M, RHE56M, RHE56GM.
For end profiles RA50EM. It is used with the profiles RH58N, RH58PN, RHE58M, RHE56M, RHE56GM.

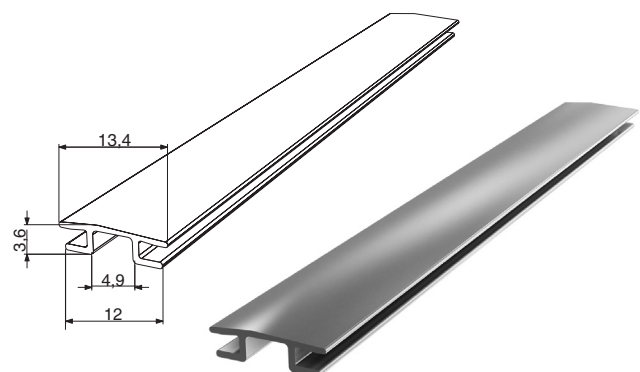
ПРОФИЛЬ ЗАМКОВЫЙ RH10KN Joining profile RH10KN



▶	Алюминиевый, экструдированный		RH10KN01 — белый (white)
▶	Вес 1 погонного метра, кг	0,232	RH10KN02 — коричневый (brown)
▶	Длина поставки, м	6,00	RH10KN03 — серый (grey)
▶	Норма поставки, м	60,00	RH10KN04 — бежевый (beige)
▶	Aluminium, extruded		RH10KN05 — зеленый (green)
▶	Weight of 1 running meter, kg	0.232	RH10KN06 — синий (blue)
▶	Standard length, m	6.00	RH10KN07 — бордовый (claret)
▶	Standard pack, m	60.00	RH10KN08 — серебристый (silver)

Для концевого профиля RA77EM. Используется с профилями RH77M, RHT77M, RHE78G, RHE84M, RHE84GM.
For end profiles RA77EM. It is used with the profiles RH77M, RHT77M, RHE78G, RHE84M, RHE84GM.

ПРОФИЛЬ ДЕКОРАТИВНЫЙ KR45M Decorative profile KR45M

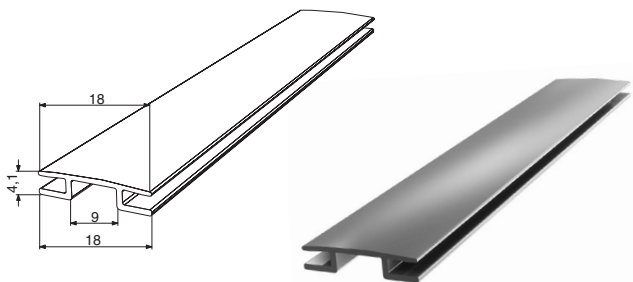


▶	Алюминиевый, экструдированный		KR45M01 — белый (white)
▶	Вес 1 погонного метра, кг	0,05	KR45M02 — коричневый (brown)
▶	Длина поставки, м	6,00	KR45M03 — серый (grey)
▶	Норма поставки, м	60,00	KR45M04 — бежевый (beige)
▶	Aluminium, extruded		KR45M05 — зеленый (green)
▶	Weight of 1 running meter, kg	0,05	KR45M06 — синий (blue)
▶	Standard length, m	6,00	KR45M07 — бордовый (claret)
▶	Standard pack, m	60,00	KR45M08 — серебристый (silver)
			KR45M09 — золотой дуб (golden oak)
			KR45M10 — темный орех (dark walnut)

Для концевых профилей RA42E, RA45EN, RA50EM.
For end profiles RA42E, RA45EN, RA50EM.

ПРОФИЛЬ ДЕКОРАТИВНЫЙ KR77M

Decorative profile KR77M

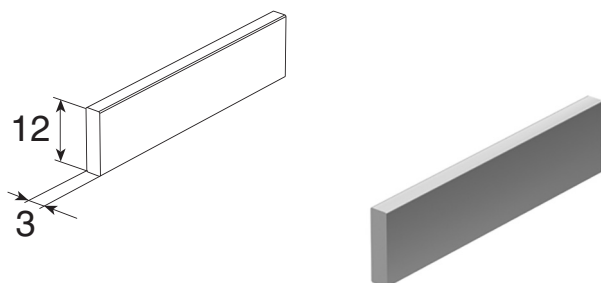


▶ Алюминиевый, экструдированный		KR77M01 — белый (white)
▶ Вес 1 погонного метра, кг	0,076	KR77M02 — коричневый (brown)
▶ Длина поставки, м	7,00	KR77M03 — серый (grey)
▶ Норма поставки, м	70,00	KR77M04 — бежевый (beige)
▶ Aluminium, extruded		KR77M08 — серебристый (silver)
▶ Weight of 1 running meter, kg	0.076	
▶ Standard length, m	7.00	
▶ Standard pack, m	70.00	

Для концевого профиля RA77EM.
For end profiles RA77EM.

ПОЛОСА ЗАПОРНАЯ RH12K

Locking flat bar RH12K

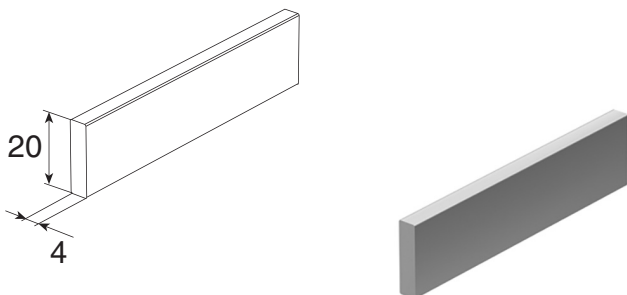


▶ Алюминиевая		RH12K — неокрашенная (not painted)
▶ Вес 1 погонного метра, кг	0,098	
▶ Неокрашенная		
▶ Длина поставки, м	6,00	
▶ Норма поставки, м	60,00	
▶ Aluminium		
▶ Weight of 1 running meter, kg	0.098	
▶ Standard length, m	6.00	
▶ Standard pack, m	60.00	

Для профилей RA42E, RA45EN, RA50EM. Используется совместно с замком ригельным KLA.
For RA42E, RA45EN, RA50EM profiles. It is used together with central shutter lock KLA.

ПОЛОСА ЗАПОРНАЯ RH20K

Locking flat bar RH20K

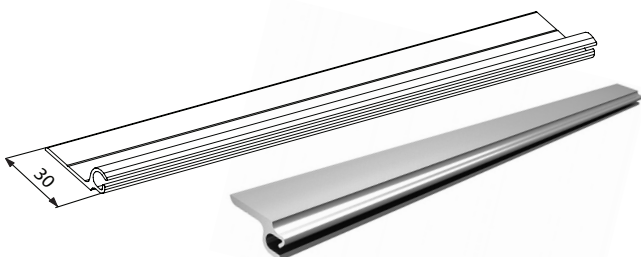


▶ Алюминиевая		RH20K — неокрашенная (not painted)
▶ Вес 1 погонного метра, кг	0,217	
▶ Длина поставки, м	6,00	
▶ Норма поставки, м	60,00	
▶ Aluminium		
▶ Weight of 1 running meter, kg	0.217	
▶ Standard length, m	6.00	
▶ Standard pack, m	60.00	

Для профиля RA77EM. Используется совместно с замком ригельным KLA77.
It is used for RA77EM profiles together with central shutter lock KLA77.

ПРОФИЛЬ ВЕРХНИЙ RH30FM

Top profile RH30FM



▶ Алюминиевый, экструдированный		RH30FM — неокрашенный (not painted)
▶ Вес 1 погонного метра, кг	0,309	
▶ Длина поставки, м	6,00	
▶ Норма поставки, м	60,00	
▶ Aluminium, extruded		
▶ Weight of 1 running meter, kg	0.309	
▶ Standard length, m	6.00	
▶ Standard pack, m	60.00	

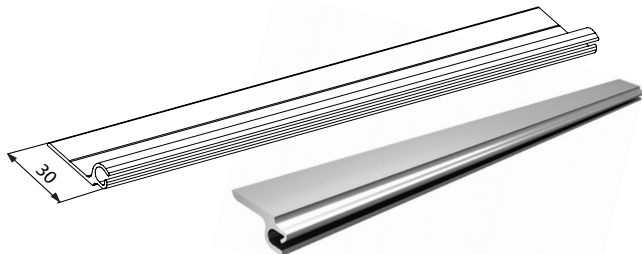
Используется с профилями RHE84M, RHE84GM.
It is used with the profiles RHE84M, RHE84GM.

ПРОФИЛЬ ВЕРХНИЙ ДЛЯ ПОДВЕСА БЛОКИРУЮЩИЙ

Top profiles for blocking hanger

ПРОФИЛЬ ВЕРХНИЙ RHE3001

Top profile RHE3001

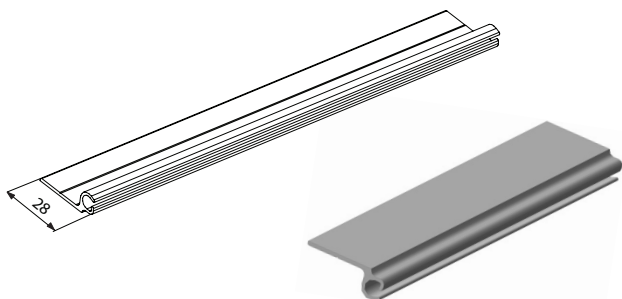


▶ Аллюминиевый, эхтудированный		RHE3001 — белый (white)
▶ Вес 1 погонного метра, кг	0,309	
▶ Длина поставки, м	6,00	
▶ Норма поставки, м	60,00	
▶ Aluminium, extruded		
▶ Weight of 1 running meter, kg	0,309	
▶ Standard length, m	6,00	
▶ Standard pack, m	60,00	

Используется с профилями RHE58, RHE56M, RHE56GM, RH77M, RHT77M.
It is used with the profiles RHE58, RHE56M, RHE56GM, RH77M, RHT77M.

ПРОФИЛЬ ВЕРХНИЙ RHE2801

Top profile RHE2801

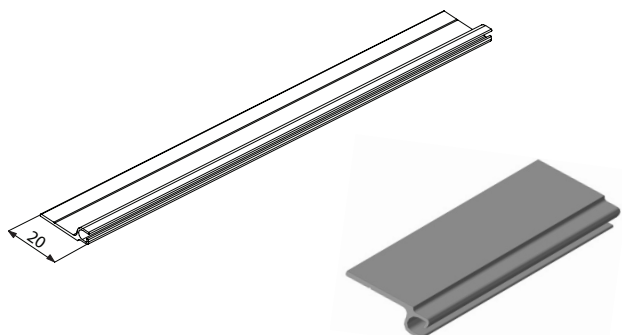


▶ Аллюминиевый, эхтудированный		RHE2801 — белый (white)
▶ Вес 1 погонного метра, кг	0,206	
▶ Длина поставки, м	6,00	
▶ Норма поставки, м	60,00	
▶ Aluminium, extruded		
▶ Weight of 1 running meter, kg	0,206	
▶ Standard length, m	6,00	
▶ Standard pack, m	60,00	

Используется с профилями RH58N, RH58PN, RHE58M.
It is used with the profiles RH58N, RH58PN, RHE58M.

ПРОФИЛЬ ВЕРХНИЙ RHE2001

Top profile RHE2001

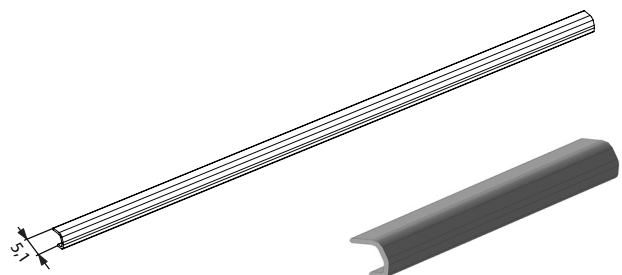


▶ Аллюминиевый, эхтудированный		RHE2001 — белый (white)
▶ Вес 1 погонного метра, кг	0,132	
▶ Длина поставки, м	6,00	
▶ Норма поставки, м	60,00	
▶ Aluminium, extruded		
▶ Weight of 1 running meter, kg	0,132	
▶ Standard length, m	6,00	
▶ Standard pack, m	60,00	

Используется с профилями RH39N, RH39PN, RH41N, RH41PN, RH45N, RH45PN, RHE45M.
It is used with the profiles RH39N, RH39PN, RH41N, RH41PN, RH45N, RH45PN, RHE45M.

ПРОФИЛЬ ВЕРХНИЙ RH5K

Top profile RH5K



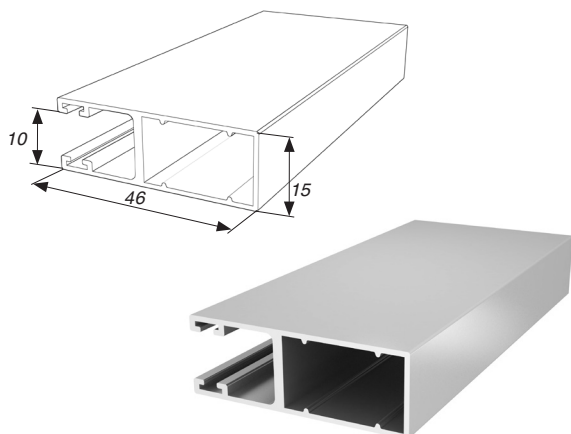
▶ Аллюминиевый, эхтудированный		RH5K — неокрашенный (not painted)
▶ Вес 1 погонного метра, кг	0,016	
▶ Длина поставки, м	3,00	
▶ Норма поставки, м	30,00	
▶ Aluminium, extruded		
▶ Weight of 1 running meter, kg	0,016	
▶ Standard length, m	3,00	
▶ Standard pack, m	30,00	

Используется с профилями RH39N, RH39PN, RH41N, RH41PN, RH45N, RH45PN.
It is used with the profiles RH39N, RH39PN, RH41N, RH41PN, RH45N, RH45PN.

ПРОФИЛИ НАПРАВЛЯЮЩИЕ

GUIDE RAILS

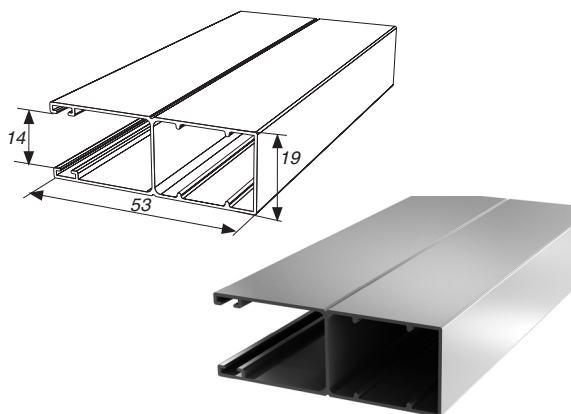
НАПРАВЛЯЮЩИЙ ПРОФИЛЬ RG46M
Guide rail RG46M



▶ Алюминиевый, экструдированный		RG46M01 — белый (white)
▶ Вес 1 погонного метра, кг	0,330	RG46M02 — коричневый (brown)
▶ Длина поставки, м	6,00	
▶ Норма поставки, м	36,00	
▶ Aluminium, extruded		
▶ Weight of 1 running meter, kg	0.330	
▶ Standard length, m	6.00	
▶ Standard pack, m	36.00	

Для профиля RHS22 и крышек боковых RK125, RK137, RK150. Применяется совместно с вставкой-щеткой UP7.
For profile RHS22 and end caps RK125, RK137, RK150. It is used together with UP7 brush strip.

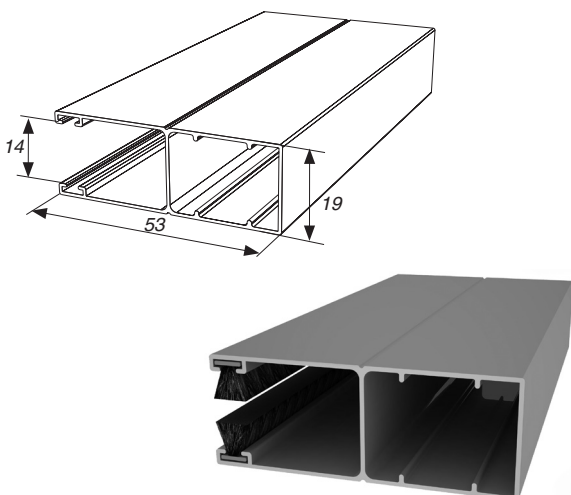
НАПРАВЛЯЮЩИЙ ПРОФИЛЬ RG53M
Guide rail RG53M



▶ Алюминиевый, экструдированный		RG53M09 — золотой дуб (golden oak)
▶ Вес 1 погонного метра, кг	0,369	RG53M10 — темный орех (dark walnut)
▶ Длина поставки, м	6,00	
▶ Норма поставки, м	36,00	
▶ Aluminium, extruded		
▶ Weight of 1 running meter, kg	0.369	
▶ Standard length, m	6.00	
▶ Standard pack, m	36.00	

Для профиля RHE45 и крышек боковых RK165D, RK165R, RK180D, RK180R, RK205D, RK205R. Применяется совместно с вставкой-щеткой UP7.
For profile RHE45 and end caps RK165D, RK165R, RK180D, RK180R, RK205D, RK205R. It is used together with UP7 brush strip.

НАПРАВЛЯЮЩИЙ ПРОФИЛЬ С ЩЕТКОЙ RG53MS
Guide rail with brush strip RG53MS



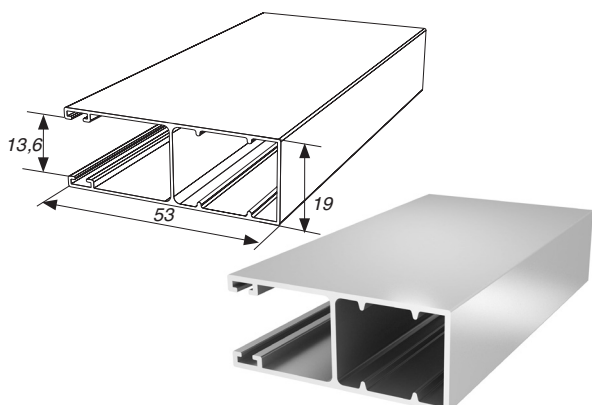
▶ Алюминиевый, экструдированный		RG53MS01 — белый (white)
▶ Вес 1 погонного метра, кг	0,369	RG53MS02 — коричневый (brown)
▶ Длина поставки, м	6,00	RG53MS03 — серый (grey)
▶ Норма поставки, м	36,00	RG53MS04 — бежевый (beige)
▶ Aluminium, extruded		RG53MS05 — зеленый (green)
▶ Weight of 1 running meter, kg	0.369	RG53MS06 — синий (blue)
▶ Standard length, m	6.00	RG53MS07 — бордовый (claret)
▶ Standard pack, m	36.00	RG53MS08 — серебристый (silver)

Для профилей RH39N, RH39PN, RH41N, RH41PN, RH45N, RH45PN, RHE45M и крышек боковых RK137, RK150, RK165, RK180, RK205, RK250S, RK165D, RK165R, RK180D, RK180R, RK205D, RK205R. Применяется совместно с вставкой-щеткой UP7.

For RH39N, RH39PN, RH41N, RH41PN, RH45N, RH45PN, RHE45M profiles and end caps RK137, RK150, RK165, RK180, RK205, RK250S, RK165D, RK165R, RK180D, RK180R, RK205D, RK205R. It is used together with UP7 brush strip.

НАПРАВЛЯЮЩИЙ ПРОФИЛЬ УСИЛЕННЫЙ RG53BN

Reinforced guide RG53BN



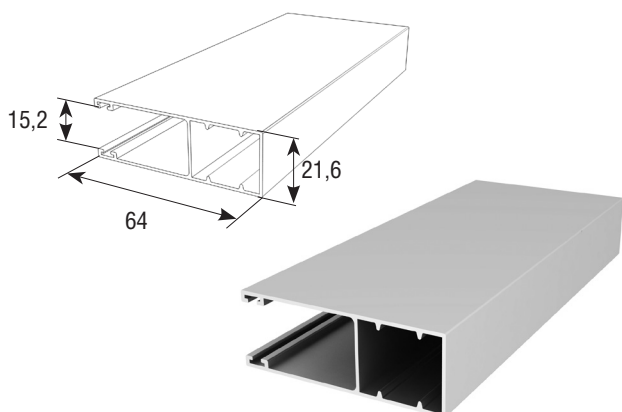
▶ Аллюминиевый, экструдированный		RG53BN01 — белый (white)
▶ Вес 1 погонного метра, кг	0,409	RG53BN02 — коричневый (brown)
▶ Длина поставки, м	6,00	RG53BN03 — серый (grey)
▶ Норма поставки, м	36,00	RG53BN04 — бежевый (beige)
▶ Aluminium, extruded		RG53BN05 — зеленый (green)
▶ Weight of 1 running meter, kg	0.409	RG53BN06 — синий (blue)
▶ Standard length, m	6.00	RG53BN07 — бордовый (claret)
▶ Standard pack, m	36.00	RG53BN08 — серебристый (silver)

Для профилей RH39N, RH39PN, RH41N, RH41PN, RH45N, RH45PN, RHE45M и крышек боковых RK137, RK150, RK165, RK180, RK205, RK250S, RK165D, RK165R, RK180D, RK180R, RK205D, RK205R. Применяется совместно с вставкой-щеткой UP7.

For RH39N, RH39PN, RH41N, RH41PN, RH45N, RH45PN, RHE45M profiles and end caps RK137, RK150, RK165, RK180, RK205, RK250S, RK165D, RK165R, RK180D, RK180R, RK205D, RK205R. It is used together with UP7 brush strip.

НАПРАВЛЯЮЩИЙ ПРОФИЛЬ RG64

Guide rail RG64



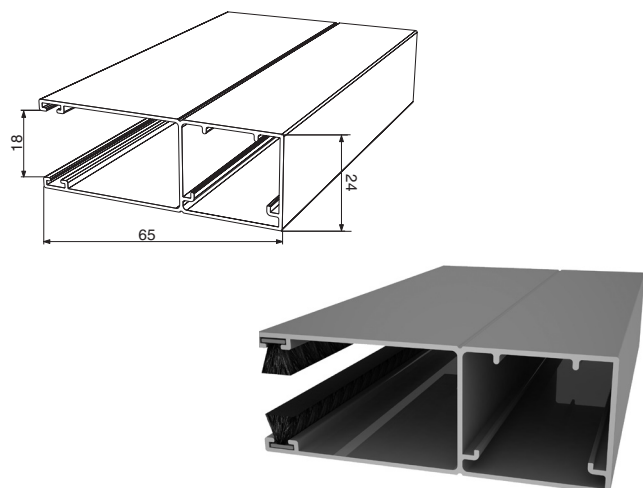
▶ Аллюминиевый, экструдированный		RG6401 — белый (white)
▶ Вес 1 погонного метра, кг	0,527	RG6402 — коричневый (brown)
▶ Длина поставки, м	6,00	
▶ Норма поставки, м	36,00	
▶ Aluminium, extruded		
▶ Weight of 1 running meter, kg	0.527	
▶ Standard length, m	6.00	
▶ Standard pack, m	36.00	

Для профилей RH39N, RH39PN, RH41N, RH41PN, RH45N, RH45PN, RHE45M и крышек боковых RK137, RK150, RK165, RK180, RK205, RK250S, RK165D, RK165R, RK180D, RK180R, RK205D, RK205R. Применяется совместно с вставкой-щеткой UP7.

For RH39N, RH39PN, RH41N, RH41PN, RH45N, RH45PN, RHE45M profiles and end caps RK137, RK150, RK165, RK180, RK205, RK250S, RK165D, RK165R, RK180D, RK180R, RK205D, RK205R. It is used together with UP7 brush strip.

НАПРАВЛЯЮЩИЙ ПРОФИЛЬ С ЩЕТКОЙ RG65MS

Guide rail with brush strip RG65MS



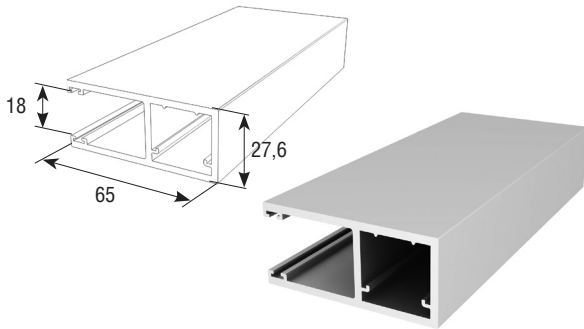
▶ Аллюминиевый, экструдированный		RG65MS01 — белый (white)
▶ Вес 1 погонного метра, кг	0,489	RG65MS02 — коричневый (brown)
▶ Длина поставки, м	6,00	RG65MS03 — серый (grey)
▶ Норма поставки, м	36,00	RG65MS04 — бежевый (beige)
▶ Aluminium, extruded		RG65MS05 — зеленый (green)
▶ Weight of 1 running meter, kg	0.489	RG65MS06 — синий (blue)
▶ Standard length, m	6.00	RG65MS07 — бордовый (claret)
▶ Standard pack, m	36.00	RG65MS08 — серебристый (silver)

Для профилей RH58N, RH58PN, RHE58M, RHE56M, RHE56GM и крышек боковых RK165, RK180, RK205 и RK250S, RK165D, RK165R, RK180D, RK180R, RK205D, RK205R. Применяется совместно с вставкой-щеткой UP7.

For RH58N, RH58PN, RHE58M, RHE56M, RHE56GM profiles and RK165, RK180, RK205 and RK250S, RK165D, RK165R, RK180D, RK180R, RK205D, RK205R. It is used together with UP7 brush strip.

НАПРАВЛЯЮЩИЙ ПРОФИЛЬ УСИЛЕННЫЙ RG65BS

Reinforced guide rail RG65BS

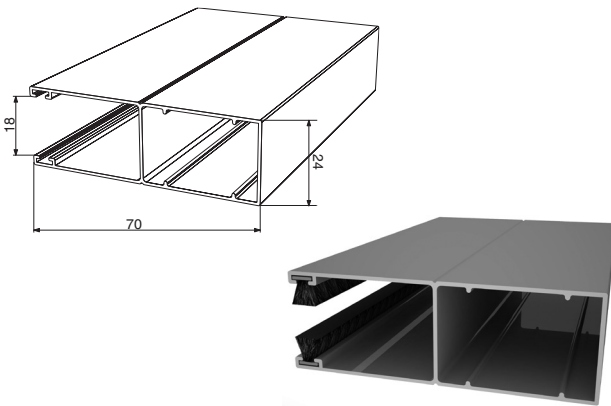


▶ Алюминиевый, экструдированный		RG65BS01 — белый (white)
▶ Вес 1 погонного метра, кг	1,308	RG65BS02 — коричне- вый (brown)
▶ Длина поставки, м	6,00	RG65BS03 — серый (grey)
▶ Норма поставки, м	36,00	RG65BS04 — бежевый (beige)
▶ Aluminium, extruded		RG65BS08 — серебрис- тый (silver)
▶ Weight of 1 running meter, kg	1.308	
▶ Standard length, m	6.00	
▶ Standard pack, m	36.00	

Для профиля RHS52 и крышек боковых RK165, RK180, RK205. Применяется совместно с вставкой уплотнительной UP17 или вставкой-щеткой UP12. For RHS52 profile and RK165, RK180, RK205 end caps. It is used together with UP17 and UP12 brush strip.

НАПРАВЛЯЮЩИЙ ПРОФИЛЬ С ЩЕТКОЙ RG70MS

Guide rail with brush strip RG70MS

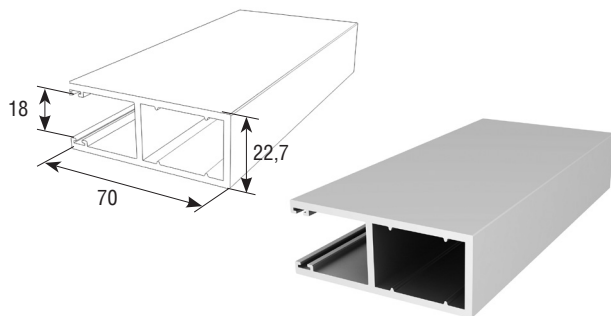


▶ Алюминиевый, экструдированный		RG70MS01 — белый (white)
▶ Вес 1 погонного метра, кг	0,497	RG70MS02 — коричне- вый (brown)
▶ Длина поставки, м	6,00	RG70MS03 — серый (grey)
▶ Норма поставки, м	36,00	RG70MS04 — бежевый (beige)
▶ Aluminium, extruded		RG70MS05 — зеленый (green)
▶ Weight of 1 running meter, kg	0.497	RG70MS06 — синий (blue)
▶ Standard length, m	6.00	RG70MS07 — бордо- вый (claret)
▶ Standard pack, m	36.00	RG70MS08 — серебрис- тый (silver)

Для профилей RH58N, RH58PN, RHE58M, RHE56M, RHE56GM и крышек боковых RK250, RK300 и RK375. Применяется совместно с вставкой-щеткой UP7. For RH58N, RH58PN, RHE58M, RHE56M, RHE56GM profiles and RK250, RK300, RK375 end caps. It is used together with UP7 brush strip.

НАПРАВЛЯЮЩИЙ ПРОФИЛЬ УСИЛЕННЫЙ RG70BS

Reinforced guide rail RG70BS

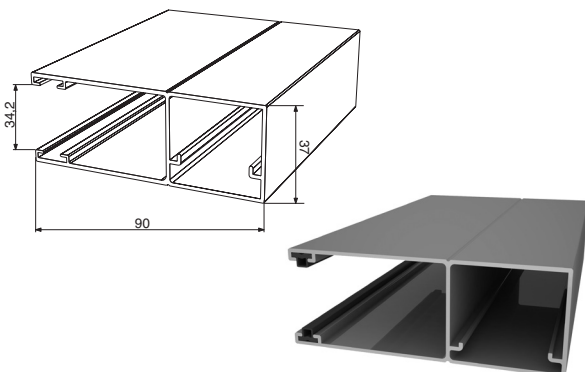


▶ Алюминиевый, экструдированный		RG70BS01 — белый (white)
▶ Вес 1 погонного метра, кг	1,363	RG70BS02 — коричне- вый (brown)
▶ Длина поставки, м	6,00	RG70BS03 — серый (grey)
▶ Норма поставки, м	36,00	RG70BS04 — бежевый (beige)
▶ Aluminium, extruded		RG70BS08 — серебрис- тый (silver)
▶ Weight of 1 running meter, kg	1.363	
▶ Standard length, m	6.00	
▶ Standard pack, m	36.00	

Для профиля RHS52 и крышек боковых RKS250, RK300, RK375. Применяется совместно с вставкой уплотнительной UP17 или вставкой-щеткой UP12. For profile RHS52 and RKS250, RK300, RK375 end caps. It is used together with UP17 and UP12 brush strip.

НАПРАВЛЯЮЩИЙ ПРОФИЛЬ С ЩЕТКОЙ RG90MS

Guide rail with brush strip RG90MS



▶ Алюминиевый, экструдированный		RG90MS01 — белый (white)
▶ Вес 1 погонного метра, кг	1,092	RG90MS02 — коричне- вый (brown)
▶ Длина поставки, м	6,00	RG90MS03 — серый (grey)
▶ Норма поставки, м	36,00	RG90MS04 — бежевый (beige)
▶ Aluminium, extruded		RG90MS05 — зеленый (green)
▶ Weight of 1 running meter, kg	1.092	RG90MS06 — синий (blue)
▶ Standard length, m	6.00	RG90MS07 — бордовый (claret)
▶ Standard pack, m	36.00	RG90MS08 — серебрис- тый (silver)

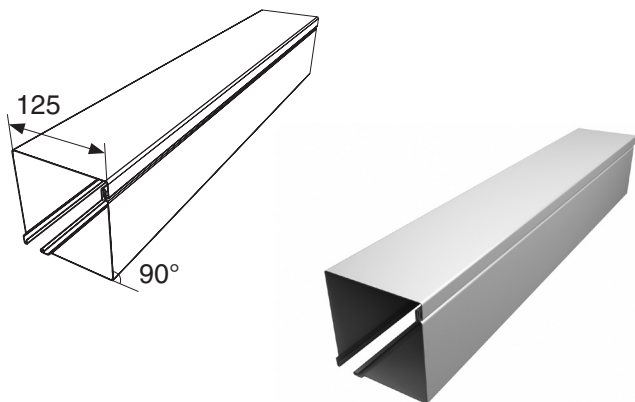
Для профилей RH77M, RHT77M, RHE78G, RHE84M, RHE84GM и крышек боковых RK250, RKS250, RK300 и RK375. Применяется совместно с ПВХ-вставкой UP2. For RH77M, RHT77M, RHE78G, RHE84M, RHE84GM profiles and RK250, RKS250, RK300, RK375 end caps. It is used together with UP2 PVC seal.

КОРОБА ЗАЩИТНЫЕ

SHUTTER BOXES

КОРОБА ЗАЩИТНЫЕ 45°
Shutter boxes 45°

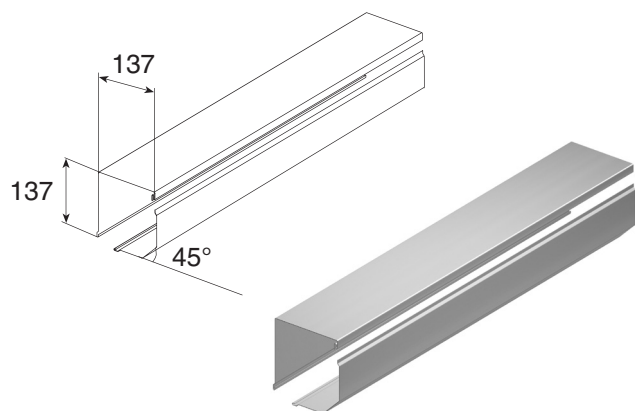
КОРОБ ЗАЩИТНЫЙ RB125
Shutter box RB125



▶ Алюминиевый		RB12501 — белый (white)
▶ Вес 1 погонного метра, кг	0,84	RB12502 — коричневый (brown)
▶ Длина поставки, м	6,00	
▶ Норма поставки, м	30,00	
▶ Aluminium		
▶ Weight of 1 running meter, kg	0.84	
▶ Standard length, m	6.00	
▶ Standard pack, m	30.00	

Состоит из 2 частей, с защитной пленкой.
It consists of 2 parts in protective film.

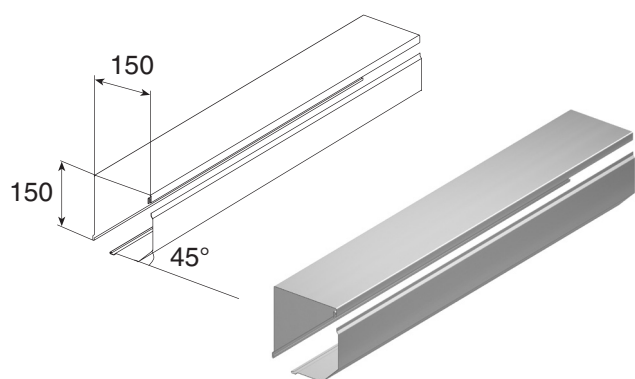
КОРОБ ЗАЩИТНЫЙ RB137
Shutter box RB137



▶ Алюминиевый		RB13701 — белый (white)
▶ Вес 1 погонного метра, кг	1,095	RB13702 — коричневый (brown)
▶ Длина поставки, м	6,00	RB13703 — серый (grey)
▶ Норма поставки, м	30,00	RB13704 — бежевый (beige)
▶ Aluminium		
▶ Weight of 1 running meter, kg	1.095	
▶ Standard length, m	6.00	
▶ Standard pack, m	30.00	

Состоит из 2 частей, с защитной пленкой.
It consists of 2 parts in protective film.

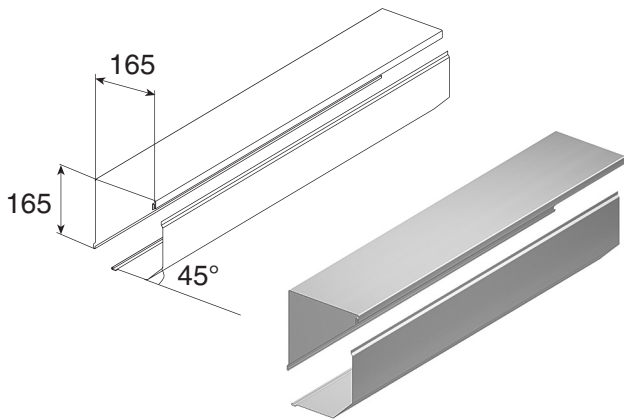
КОРОБ ЗАЩИТНЫЙ RB150
Shutter box RB150



▶ Алюминиевый		RB15001 — белый (white)
▶ Вес 1 погонного метра, кг	1,173	RB15002 — коричневый (brown)
▶ Длина поставки, м	6,00	RB15003 — серый (grey)
▶ Норма поставки, м	30,00	RB15004 — бежевый (beige)
▶ Aluminium		RB15005 — зеленый (green)
▶ Weight of 1 running meter, kg	1.173	RB15006 — синий (blue)
▶ Standard length, m	6.00	RB15007 — бордовый (claret)
▶ Standard pack, m	30.00	RB15008 — серебристый (silver)

Состоит из 2 частей, с защитной пленкой.
It consists of 2 parts in protective film.

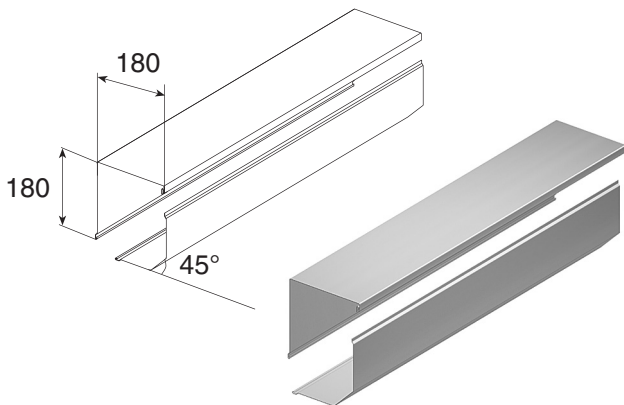
КОРОБ ЗАЩИТНЫЙ RB165
Shutter box RB165



▶ Аллюминиевый		RB16501 — белый (white)
▶ Вес погонного метра, кг	1,289	RB16502 — коричне- вый (brown)
▶ Длина поставки, м	6,00	RB16503 — серый (grey)
▶ Норма поставки, м	30,00	RB16504 — бежевый (beige)
▶ Aluminium		RB16505 — зеленый (green)
▶ Weight of 1 running meter, kg	1.289	RB16506 — синий (blue)
▶ Standard length, m	6.00	RB16507 — бордовый (claret)
▶ Standard pack, m	30.00	RB16508 — серебри- стый (silver)

Состоит из 2 частей, с защитной пленкой.
It consists of 2 parts in protective film.

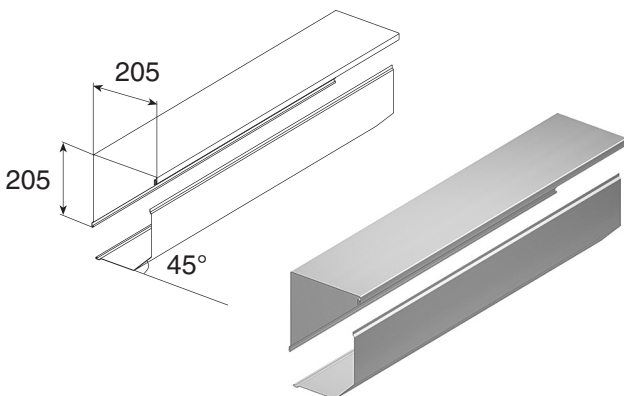
КОРОБ ЗАЩИТНЫЙ RB180
Shutter box RB180



▶ Аллюминиевый		RB18001 — белый (white)
▶ Вес 1 погонного метра, кг	1,407	RB18002 — коричне- вый (brown)
▶ Длина поставки, м	6,00	RB18003 — серый (grey)
▶ Норма поставки, м	30,00	RB18004 — бежевый (beige)
▶ Aluminium		RB18005 — зеленый (green)
▶ Weight of 1 running meter, kg	1.407	RB18006 — синий (blue)
▶ Standard length, m	6.00	RB18007 — бордовый (claret)
▶ Standard pack, m	30.00	RB18008 — серебри- стый (silver)

Состоит из 2 частей, с защитной пленкой.
It consists of 2 parts in protective film.

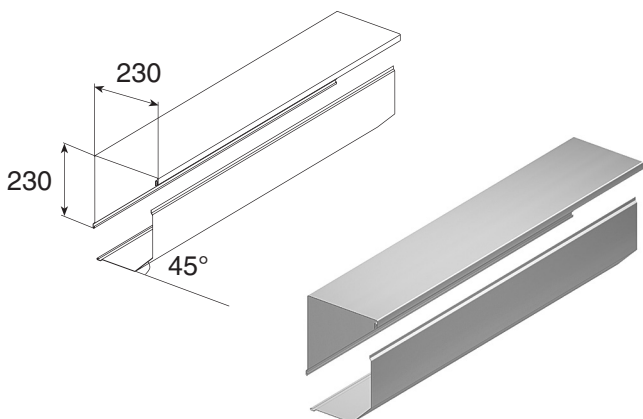
КОРОБ ЗАЩИТНЫЙ RB205
Shutter box RB205



▶ Аллюминиевый		RB20501 — белый (white)
▶ Вес 1 погонного метра, кг	1,781	RB20502 — коричне- вый (brown)
▶ Длина поставки, м	6,00	RB20503 — серый (grey)
▶ Норма поставки, м	18,00	RB20504 — бежевый (beige)
▶ Aluminium		RB20505 — зеленый (green)
▶ Weight of 1 running meter, kg	1.781	RB20506 — синий (blue)
▶ Standard length, m	6.00	RB20507 — бордовый (claret)
▶ Standard pack, m	18.00	RB20508 — серебри- стый (silver)

Состоит из 2 частей, с защитной пленкой.
It consists of 2 parts in protective film.

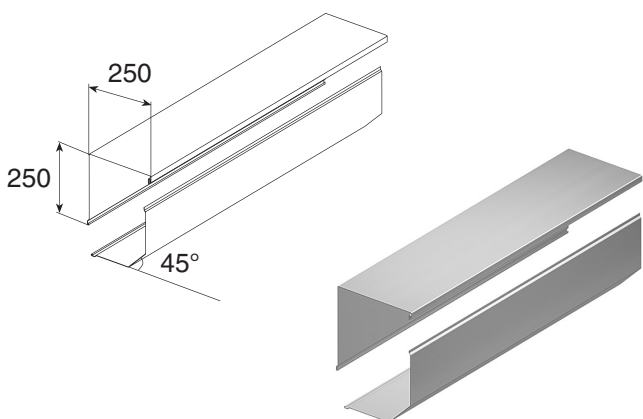
КОРОБ ЗАЩИТНЫЙ RB230
Shutter box RB230



▶ Алюминиевый			RB20501 — белый (white)
▶ Вес 1 погонного метра, кг	1,985		RB20502 — коричневый (brown)
▶ Длина поставки, м	6,00		RB20503 — серый (grey)
▶ Норма поставки, м	18,00		RB20504 — бежевый (beige)
▶ Aluminium			
▶ Weight of 1 running meter, kg	1.985		
▶ Standard length, m	6.00		
▶ Standard pack, m	18.00		

Состоит из 2 частей, с защитной пленкой.
It consists of 2 parts in protective film.

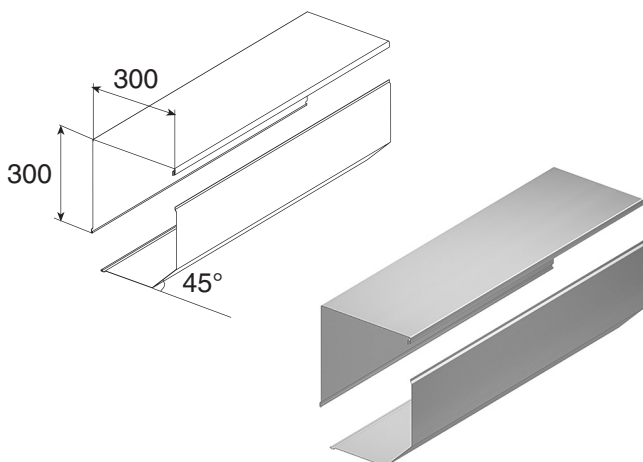
КОРОБ ЗАЩИТНЫЙ RB250
Shutter box RB250



▶ Алюминиевый			RB25001 — белый (white)
▶ Вес 1 погонного метра, кг	2,14		RB25002 — коричневый (brown)
▶ Длина поставки, м	6,00		RB25003 — серый (grey)
▶ Норма поставки, м	18,00		RB25004 — бежевый (beige)
▶ Aluminium			RB25005 — зеленый (green)
▶ Weight of 1 running meter, kg	2.14		RB25006 — синий (blue)
▶ Standard length, m	6.00		RB25007 — бордовый (claret)
▶ Standard pack, m	18.00		RB25008 — серебристый (silver)

Состоит из 2 частей, с защитной пленкой.
It consists of 2 parts in protective film.

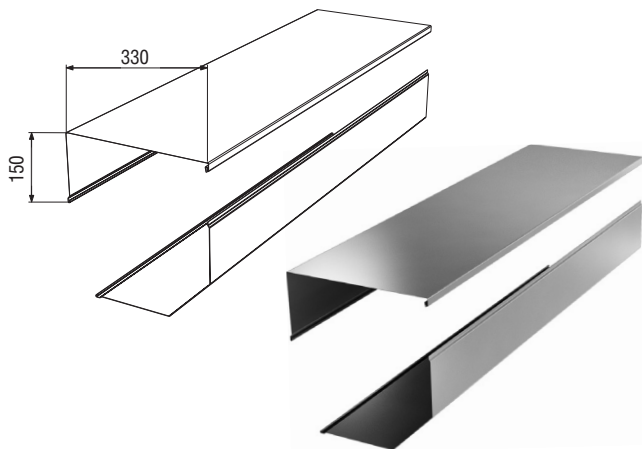
КОРОБ ЗАЩИТНЫЙ RB300
Shutter box RB300



▶ Алюминиевый			RB30001 — белый (white)
▶ Вес 1 погонного метра, кг	2,563		RB30002 — коричневый (brown)
▶ Длина поставки, м	6,00		RB30003 — серый (grey)
▶ Норма поставки, м	18,00		RB30004 — бежевый (beige)
▶ Aluminium			RB30005 — зеленый (green)
▶ Weight of 1 running meter, kg	2.563		RB30006 — синий (blue)
▶ Standard length, m	6.00		RB30007 — бордовый (claret)
▶ Standard pack, m	18.00		RB30008 — серебристый (silver)

Состоит из 2 частей, с защитной пленкой.
It consists of 2 parts in protective film.

КОРОБ ЗАЩИТНЫЙ RB330
Shutter box RB330

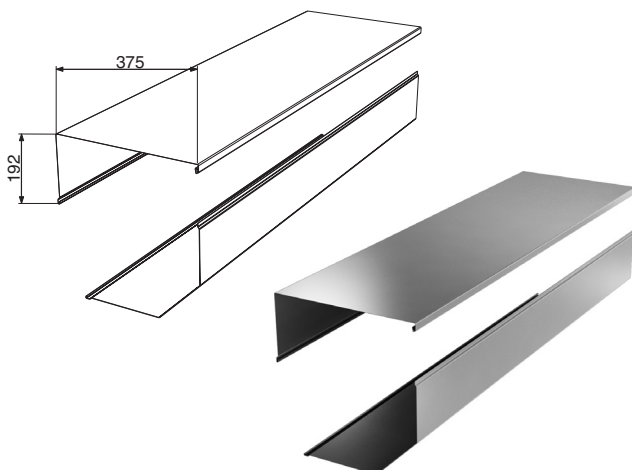


▶ Аллюминиевый		RB37501 — белый (white)
▶ Цвет: белый, коричневый, серый, бежевый		RB37502 — коричневый (brown)
▶ Вес 1 погонного метра, кг	2,683	RB37503 — серый (grey)
▶ Длина поставки, м	6,00	RB37504 — бежевый (beige)
▶ Норма поставки, м	18,00	
▶ Aluminium		
▶ Colour: white, brown, grey, beige		
▶ Weight of 1 running meter, kg	2,683	
▶ Standard length, m	6,00	
▶ Standard pack, m	18,00	

Состоит из 2-х частей, с защитной пленкой. Может использоваться с крышкой RBA375.

It consists of 2 parts in protective film. It can be used with RBA375

КОРОБ ЗАЩИТНЫЙ RB375
Shutter box RB375

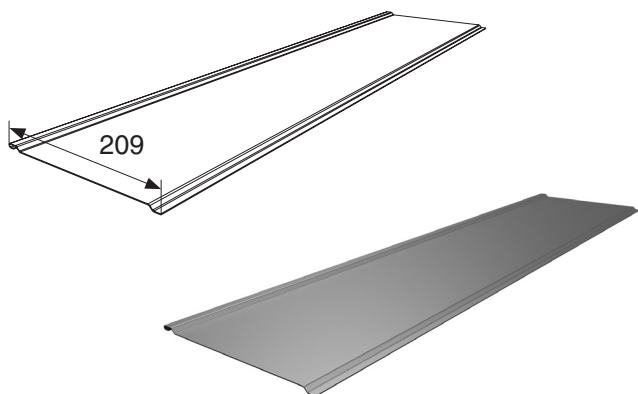


▶ Аллюминиевый		RB37501 — белый (white)
▶ Цвет: белый, коричневый, серый, бежевый, зеленый, синий, бордовый, серебристый		RB37502 — коричневый (brown)
▶ Вес 1 погонного метра, кг	2,785	RB37503 — серый (grey)
▶ Длина поставки, м	6,00	RB37504 — бежевый (beige)
▶ Норма поставки, м	18,00	RB37505 — зеленый (green)
▶ Aluminium		RB37506 — синий (blue)
▶ Colour: white, brown, grey, beige, green, blue, claret, silver		RB37507 — бордовый (claret)
▶ Weight of 1 running meter, kg	2,785	RB37508 — серебристый (silver)
▶ Standard length, m	6,00	
▶ Standard pack, m	18,00	

Состоит из 2-х частей, с защитной пленкой. Может использоваться с крышкой RBA375.

It consists of 2 parts in protective film. It can be used with RBA375

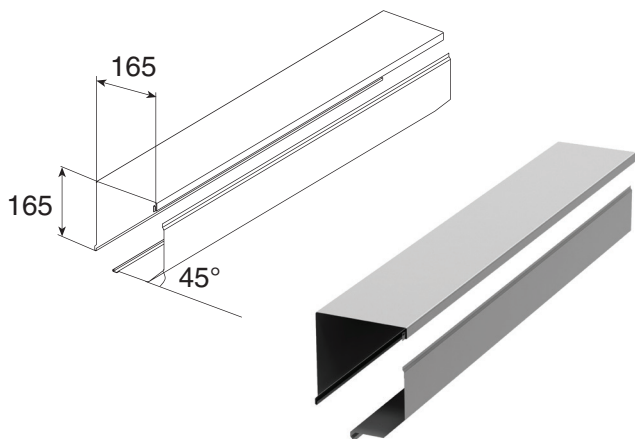
КРЫШКА ДОПОЛНИТЕЛЬНАЯ RBA375 ДЛЯ 375 КОРОБА
Additional cover RBA375 for shutter box 375



▶ Аллюминиевая		RBA37501 — белый (white)
▶ Цвет: белый, коричневый, серый, бежевый, зеленый, синий, бордовый, серебристый		RBA37502 — коричневый (brown)
▶ Вес 1 погонного метра, кг	0,56	RBA37503 — серый (grey)
▶ Длина поставки, м	6,00	RBA37504 — бежевый (beige)
▶ Норма поставки, м	18,00	RB37505 — зеленый (green)
▶ Aluminium		RB37506 — синий (blue)
▶ Colour: white, brown, grey, beige, green, blue, claret, silver		RB37507 — бордовый (claret)
▶ Weight of 1 running meter, kg	0,56	RBA37508 — серебристый (silver)
▶ Standard length, m	6,00	
▶ Standard pack, m	18,00	

Для короба RB375 и RB330
For shutter box RB375 and RB330

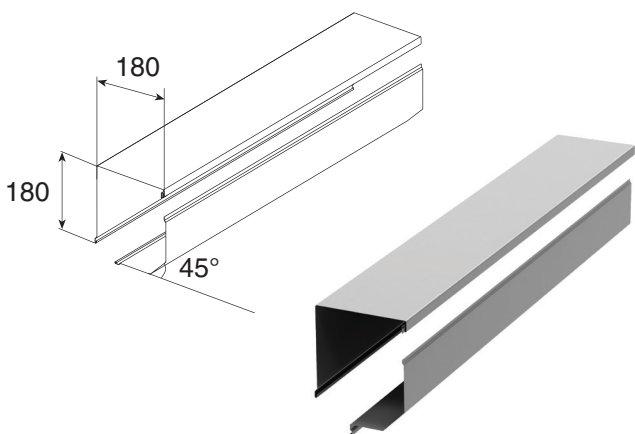
КОРОБ ЗАЩИТНЫЙ RBN165
Shutter box RBN165



▶ Алюминиевый			RBN16501 — белый (white)
▶ Вес 1 погонного метра, кг	1,237		RBN16502 — коричневый (brown)
▶ Длина поставки, м	6,00		RBN16503 — серый (grey)
▶ Норма поставки, м	18,00		RBN16504 — бежевый (beige)
▶ Aluminium			RBN16508 — серебристый (silver)
▶ Weight of 1 running meter, kg	1.237		
▶ Standard length, m	6.00		
▶ Standard pack, m	18.00		

Состоит из 2 частей, с защитной пленкой. Используется с профилем RHS52.
It consists of 2 parts in protective film. For profile RHS52.

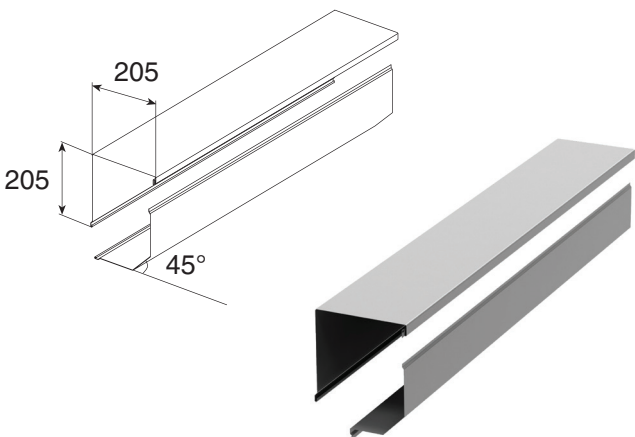
КОРОБ ЗАЩИТНЫЙ RBN180
Shutter box RBN180



▶ Алюминиевый			RBN18001 — белый (white)
▶ Вес 1 погонного метра, кг	1,277		RBN18002 — коричневый (brown)
▶ Длина поставки, м	6,00		RBN18003 — серый (grey)
▶ Норма поставки, м	18,00		RBN18004 — бежевый (beige)
▶ Aluminium			RBN18008 — серебристый (silver)
▶ Weight of 1 running meter, kg	1.237		
▶ Standard length, m	6.00		
▶ Standard pack, m	18.00		

Состоит из 2 частей, с защитной пленкой. Используется с профилем RHS52.
It consists of 2 parts in protective film. For profile RHS52.

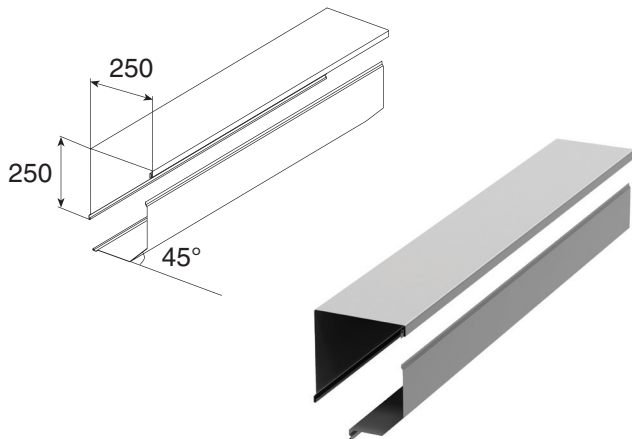
КОРОБ ЗАЩИТНЫЙ RBN205
Shutter box RBN205



▶ Алюминиевый			RBN20501 — белый (white)
▶ Вес 1 погонного метра, кг	1,832		RBN20502 — коричневый (brown)
▶ Длина поставки, м	6,00		RBN20503 — серый (grey)
▶ Норма поставки, м	18,00		RBN20504 — бежевый (beige)
▶ Aluminium			RBN20508 — серебристый (silver)
▶ Weight of 1 running meter, kg	1.237		
▶ Standard length, m	6.00		
▶ Standard pack, m	18.00		

Состоит из 2 частей, с защитной пленкой. Используется с профилем RHS52.
It consists of 2 parts in protective film. For profile RHS52.

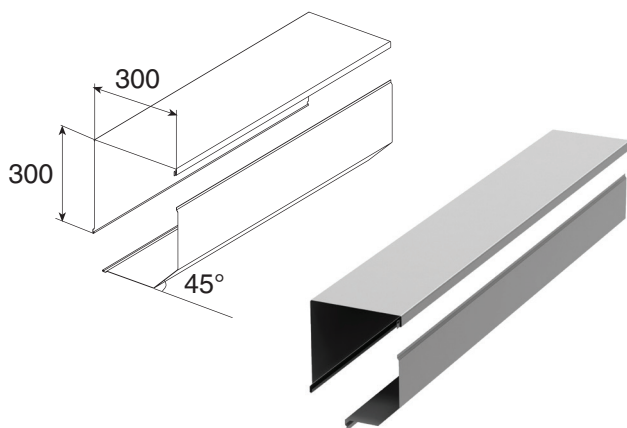
КОРОБ ЗАЩИТНЫЙ RBN250
Shutter box RBN250



▶ Аллюминиевый		RBA25001 — белый (white)
▶ Вес 1 погонного метра, кг	1,832	RBA25002 — коричне- вый (brown)
▶ Длина поставки, м	6,00	RBA25003 — серый (grey)
▶ Норма поставки, м	18,00	RBA25004 — бежевый (beige)
▶ Aluminium		RBA25008 — серебри- стый (silver)
▶ Weight of 1 running meter, kg	1.237	
▶ Standard length, m	6.00	
▶ Standard pack, m	18.00	

Состоит из 2 частей, с защитной пленкой. Используется с профилем RHS52.
It consists of 2 parts in protective film. For profile RHS52.

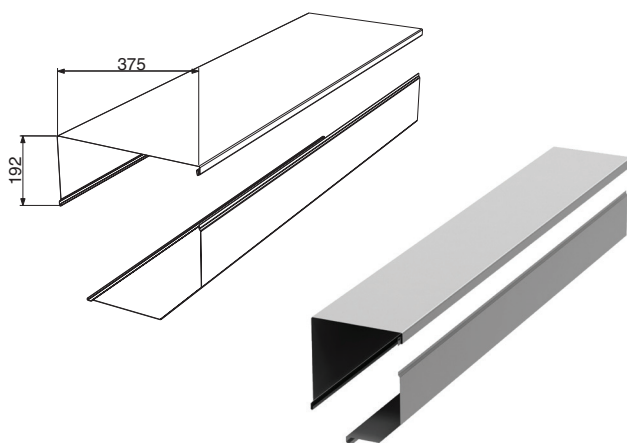
КОРОБ ЗАЩИТНЫЙ RBN300
Shutter box RBN300



▶ Аллюминиевый		RBA30001 — белый (white)
▶ Вес 1 погонного метра, кг	1,832	RBA30002 — коричне- вый (brown)
▶ Длина поставки, м	6,00	RBA30003 — серый (grey)
▶ Норма поставки, м	18,00	RBA30004 — бежевый (beige)
▶ Aluminium		RBA30005 — зеленый (green)
▶ Weight of 1 running meter, kg	1.237	RBA30006 — синий (blue)
▶ Standard length, m	6.00	RBA30007 — бордовый (claret)
▶ Standard pack, m	18.00	RBA30008 — серебри- стый (silver)

Состоит из 2 частей, с защитной пленкой. Используется с профилями RHS52, RHE84M и RHE84GM.
It consists of 2 parts in protective film. For profiles RHS52, RHE84M, RHE84GM.

КОРОБ ЗАЩИТНЫЙ RBN375
Shutter box RBN375

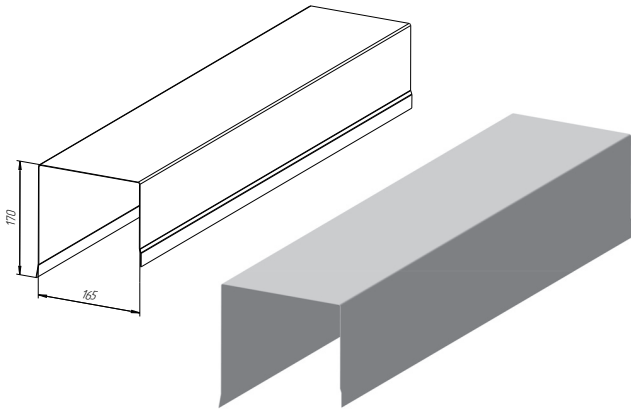


▶ Аллюминиевый		RBN37501 — белый (white)
▶ Вес 1 погонного метра, кг	1,832	RBN37502 — коричне- вый (brown)
▶ Длина поставки, м	6,00	RBN37503 — серый (grey)
▶ Норма поставки, м	18,00	RBN37504 — бежевый (beige)
▶ Aluminium		RBN37505 — зеленый (green)
▶ Weight of 1 running meter, kg	1.237	RBN37506 — синий (blue)
▶ Standard length, m	6.00	RBN37507 — бордовый (claret)
▶ Standard pack, m	18.00	RBN37508 — серебри- стый (silver)

Состоит из 2 частей, с защитной пленкой. Используется с профилями RHS52, RHE84M и RHE84GM.
It consists of 2 parts in protective film. For profiles RHS52, RHE84M, RHE84GM.

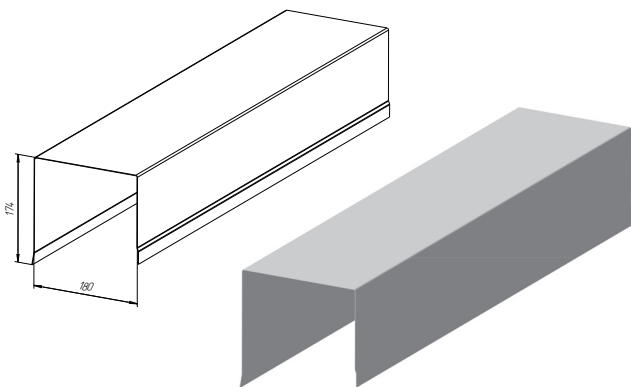
КОРОБА ЗАЩИТНЫЕ СКРЫТЫЕ
Hidden shutter boxes

КОРОБ ЗАЩИТНЫЙ RBIS165
Shutter box RBIS165



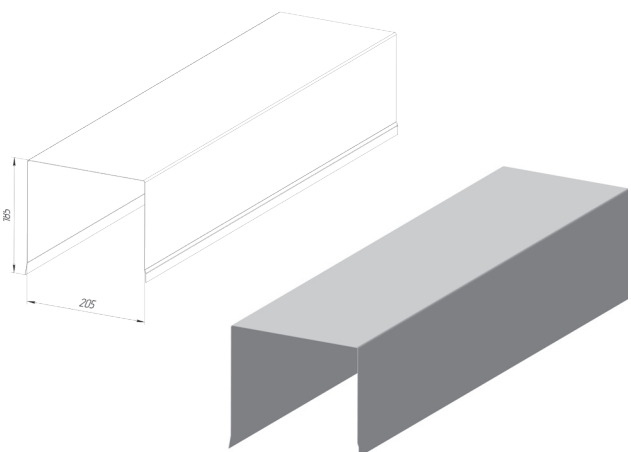
▶ Алюминиевый		RBIS16501 — белый (white)
▶ Вес 1 погонного метра, кг	1,082	
▶ Длина поставки, м	6,00	
▶ Норма поставки, м	18,00	
▶ Aluminium		
▶ Weight of 1 running meter, kg	1,082	
▶ Standard length, m	6,00	
▶ Standard pack, m	18,00	

КОРОБ ЗАЩИТНЫЙ RBIS180
Shutter box RBIS180



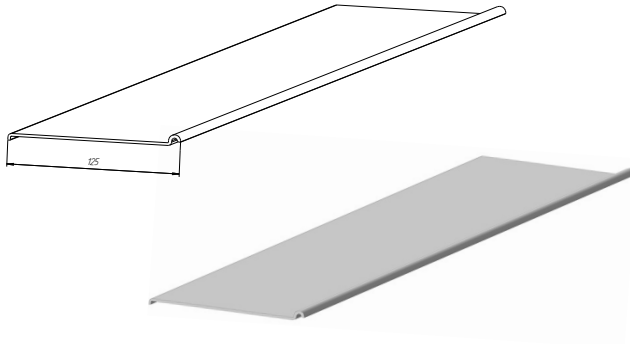
▶ Алюминиевый		RBIS18001 — белый (white)
▶ Вес 1 погонного метра, кг	1,165	
▶ Длина поставки, м	6,00	
▶ Норма поставки, м	18,00	
▶ Aluminium		
▶ Weight of 1 running meter, kg	1,165	
▶ Standard length, m	6,00	
▶ Standard pack, m	18,00	

КОРОБ ЗАЩИТНЫЙ RBIS205
Shutter box RBIS205



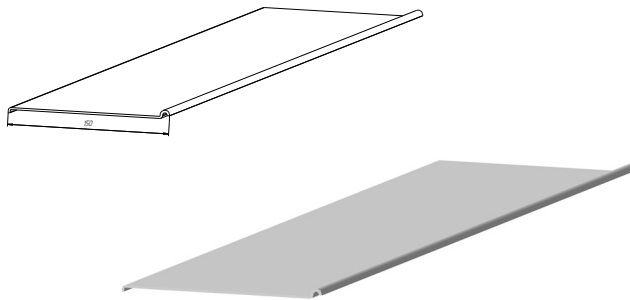
▶ Алюминиевый		RBIS20501 — белый (white)
▶ Вес 1 погонного метра, кг	1,297	
▶ Длина поставки, м	6,00	
▶ Норма поставки, м	18,00	
▶ Aluminium		
▶ Weight of 1 running meter, kg	1,297	
▶ Standard length, m	6,00	
▶ Standard pack, m	18,00	

ПРОФИЛЬ КРЫШКА РЕВИЗИОННАЯ RBR165
Revision profile RBR165



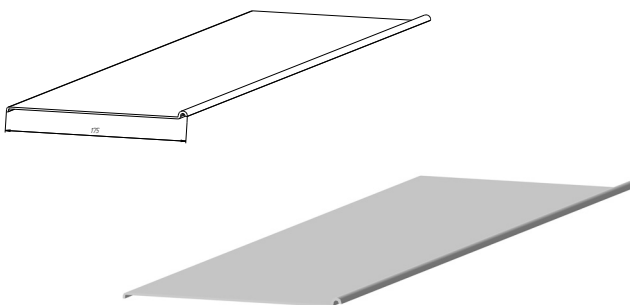
▶ Алюминиевый		RBR16501 — белый (white)
▶ Вес 1 погонного метра, кг	0,730	RBR16502 — коричневый (brown)
▶ Длина поставки, м	6,00	
▶ Норма поставки, м	18,00	
▶ Aluminium		
▶ Weight of 1 running meter, kg	0.730	
▶ Standard length, m	6.00	
▶ Standard pack, m	18.00	

ПРОФИЛЬ КРЫШКА РЕВИЗИОННАЯ RBR180
Revision profile RBR180



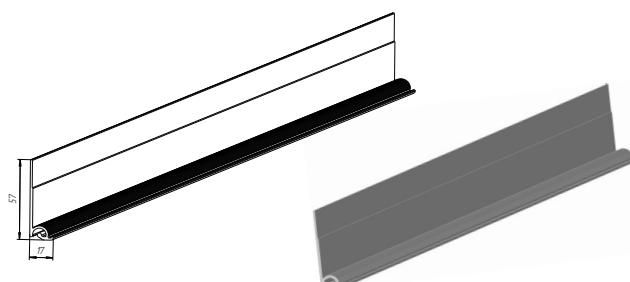
▶ Алюминиевый		RBR18001 — белый (white)
▶ Вес 1 погонного метра, кг	0,865	RBR18002 — коричневый (brown)
▶ Длина поставки, м	6,00	
▶ Норма поставки, м	18,00	
▶ Aluminium		
▶ Weight of 1 running meter, kg	0.865	
▶ Standard length, m	6.00	
▶ Standard pack, m	18.00	

ПРОФИЛЬ КРЫШКА РЕВИЗИОННАЯ RBR205
Revision profile RBR205



▶ Алюминиевый		RBR20501 — белый (white)
▶ Вес 1 погонного метра, кг	1,000	RBR20502 — коричневый (brown)
▶ Длина поставки, м	6,00	
▶ Норма поставки, м	18,00	
▶ Aluminium		
▶ Weight of 1 running meter, kg	1.000	
▶ Standard length, m	6.00	
▶ Standard pack, m	18.00	

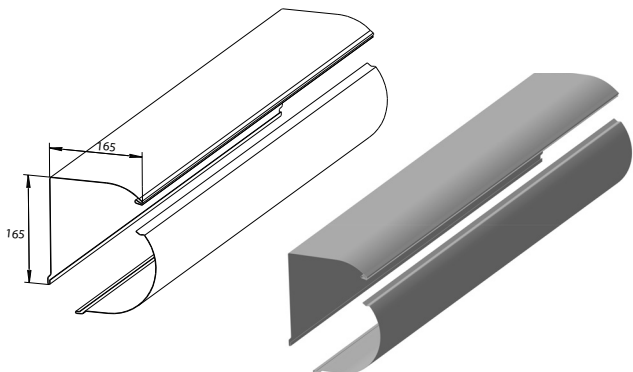
ПРОФИЛЬ ШИНА ФАСАДНАЯ RBS
Facade profile RBS



▶ Алюминиевый		RBS01 — белый (white)
▶ Вес 1 погонного метра, кг	0,434	RBS02 — коричневый (brown)
▶ Длина поставки, м	6,00	
▶ Норма поставки, м	18,00	
▶ Aluminium		
▶ Weight of 1 running meter, kg	0.434	
▶ Standard length, m	6.00	
▶ Standard pack, m	18.00	

КОРОБА ЗАЩИТНЫЕ КРУГЛЫЕ
Round shutter boxes

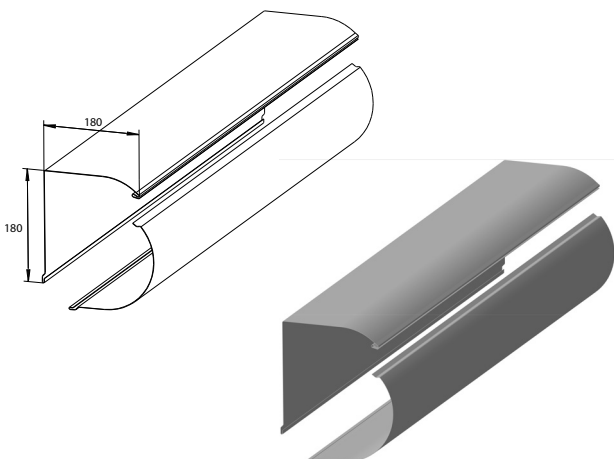
КОРОБ ЗАЩИТНЫЙ КРУГЛЫЙ RBF165
Round shutter box RBF165



▶ Алюминиевый		RBF16501 — белый (white)
▶ Вес 1 погонного метра, кг	1,227	RBF16502 — коричневый (brown)
▶ Длина поставки, м	6,00	
▶ Норма поставки, м	18,00	
▶ Aluminium		
▶ Weight of 1 running meter, kg	1,227	
▶ Standard length, m	6,00	
▶ Standard pack, m	18,00	

Состоит из 2 частей, с защитной пленкой.
It consists of 2 parts in protective film.

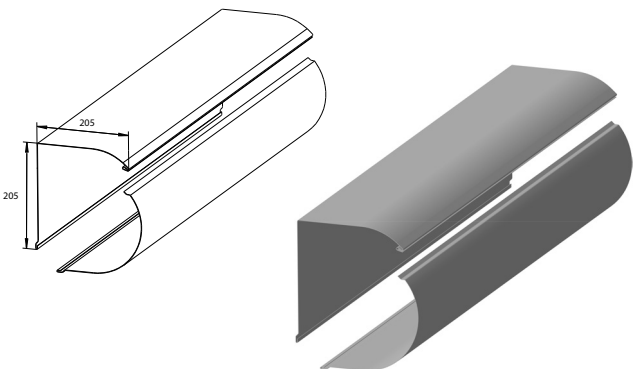
КОРОБ ЗАЩИТНЫЙ КРУГЛЫЙ RBF180
Round shutter box RBF180



▶ Алюминиевый		RBF18001 — белый (white)
▶ Вес 1 погонного метра, кг	1,331	RBF18002 — коричневый (brown)
▶ Длина поставки, м	6,00	
▶ Норма поставки, м	18,00	
▶ Aluminium		
▶ Weight of 1 running meter, kg	1,331	
▶ Standard length, m	6,00	
▶ Standard pack, m	18,00	

Состоит из 2 частей, с защитной пленкой.
It consists of 2 parts in protective film.

КОРОБ ЗАЩИТНЫЙ КРУГЛЫЙ RBF205
Round shutter box RBF205

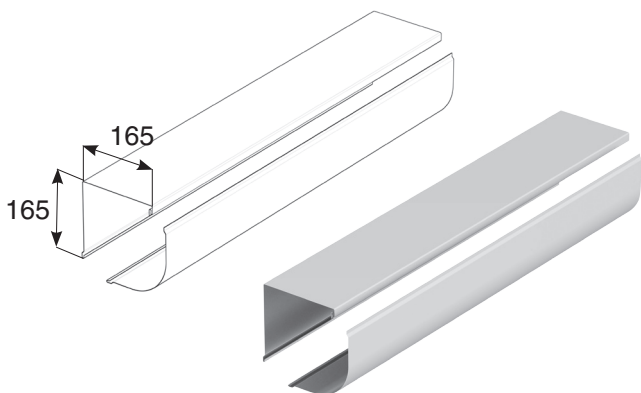


▶ Алюминиевый		RBF20501 — белый (white)
▶ Вес 1 погонного метра, кг	1,762	RBF20502 — коричневый (brown)
▶ Длина поставки, м	6,00	
▶ Норма поставки, м	18,00	
▶ Aluminium		
▶ Weight of 1 running meter, kg	1,762	
▶ Standard length, m	6,00	
▶ Standard pack, m	18,00	

Состоит из 2 частей, с защитной пленкой.
It consists of 2 parts in protective film.

КОРОБА ЗАЩИТНЫЕ ПОЛУКРУГЛЫЕ
Semicircular shutter boxes

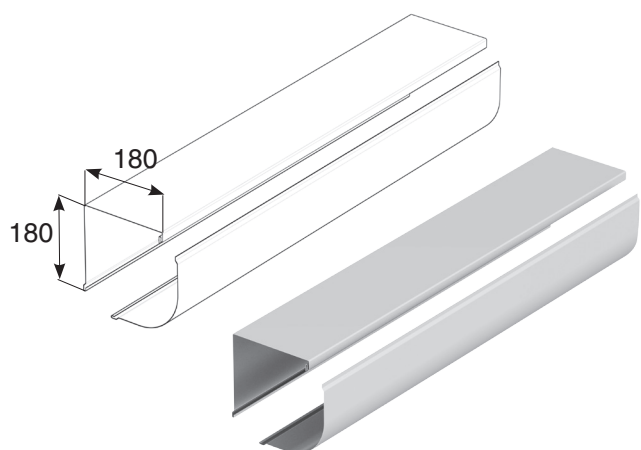
КОРОБ ЗАЩИТНЫЙ ПОЛУКРУГЛЫЙ RBH165
Semicircular shutter box RBH165



▶ Аллюминиевый		RBH16501 — белый (white)
▶ Вес 1 погонного метра, кг	1,289	RBH16502 — коричневый (brown)
▶ Длина поставки, м	6,00	
▶ Норма поставки, м	30,00	
▶ Aluminium		
▶ Weight of 1 running meter, kg	1.289	
▶ Standard length, m	6.00	
▶ Standard pack, m	30.00	

Состоит из 2 частей, с защитной пленкой.
It consists of 2 parts in protective film.

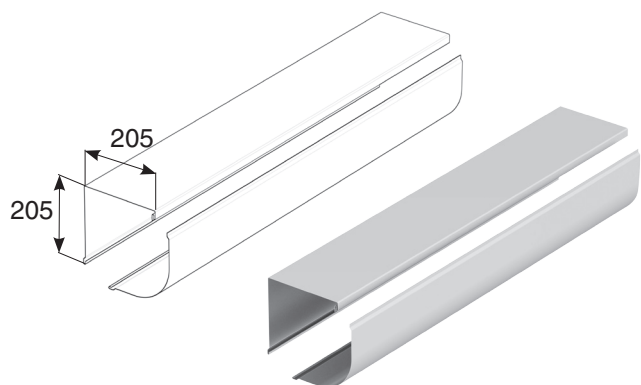
КОРОБ ЗАЩИТНЫЙ ПОЛУКРУГЛЫЙ RBH180
Semicircular shutter box RBH180



▶ Аллюминиевый		RBH18001 — белый (white)
▶ Вес 1 погонного метра, кг	1,407	RBH18002 — коричневый (brown)
▶ Длина поставки, м	6,00	
▶ Норма поставки, м	30,00	
▶ Aluminium		
▶ Weight of 1 running meter, kg	1.407	
▶ Standard length, m	6.00	
▶ Standard pack, m	30.00	

Состоит из 2 частей, с защитной пленкой.
It consists of 2 parts in protective film.

КОРОБ ЗАЩИТНЫЙ ПОЛУКРУГЛЫЙ RBH205
Semicircular shutter box RBH205

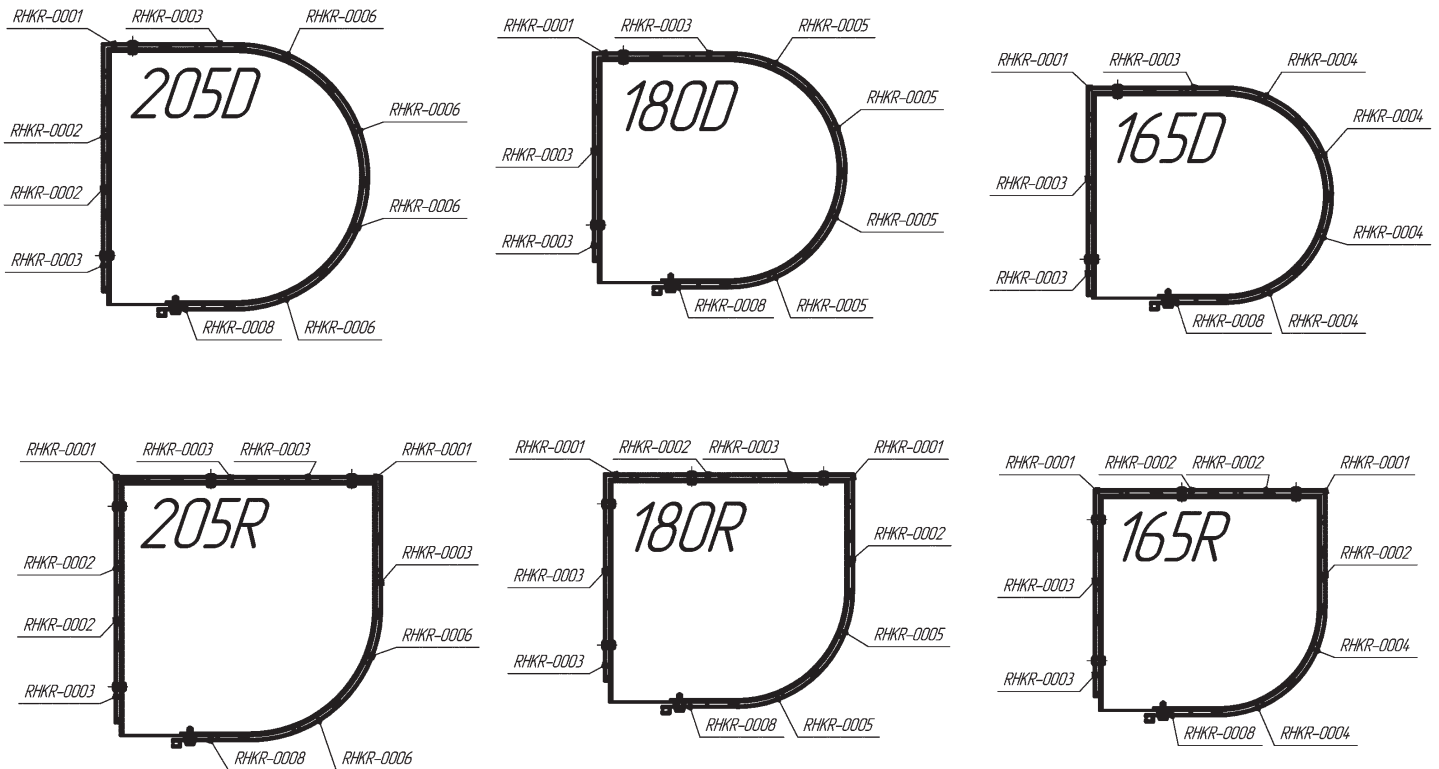


▶ Аллюминиевый		RBH20501 — белый (white)
▶ Вес 1 погонного метра, кг	1,781	RBH20502 — коричневый (brown)
▶ Длина поставки, м	6,00	
▶ Норма поставки, м	18,00	
▶ Aluminium		
▶ Weight of 1 running meter, kg	1.781	
▶ Standard length, m	6.00	
▶ Standard pack, m	18.00	

Состоит из 2 частей, с защитной пленкой.
It consists of 2 parts in protective film.

КОРОБА ЗАЩИТНЫЕ СБОРНЫЕ Assembling shutter boxes

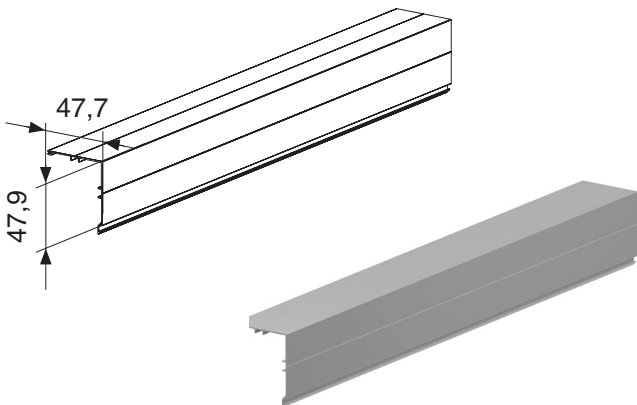
Схема сборки коробов защитных серии RBE Shutter boxes RBE series assembly scheme



Короба защитные серии RBE собираются из алюминиевых экструдированных профилей согласно схеме. На окончательной стадии монтажа все профили необходимо совместить так, чтобы в замковой части они плотно прилегали друг к другу, и закрепить каждый профиль заклепкой к боковой крышке короба.

Shutter boxes RBE series are assembled from aluminum extruded profiles according the scheme. At the final stage of installation, all profiles must be aligned with each other so that profiles must fit tightly to each other in the joint parts. Secure each profile by a rivet to the end cap.

ПРОФИЛЬ КОРОБА УГЛОВОЙ RHKR-0001 Angle profile RHKR-0001



- ▶ Алюминиевый, экструдированный
- ▶ Вес 1 погонного метра, кг
- ▶ Длина поставки, м
- ▶ Норма поставки, м

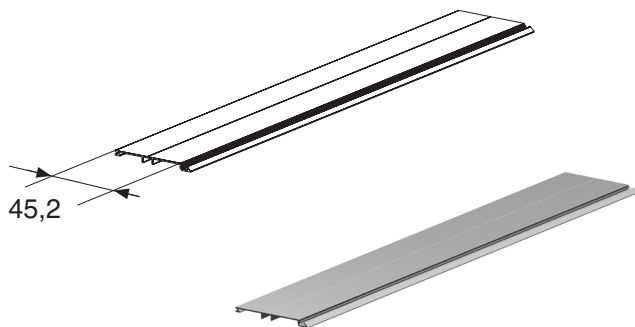
0,294
6,00
30,00

- ▶ Aluminium, extruded
- ▶ Weight of 1 running meter, kg
- ▶ Standard length, m
- ▶ Standard pack, m

0.294
6.00
30.00

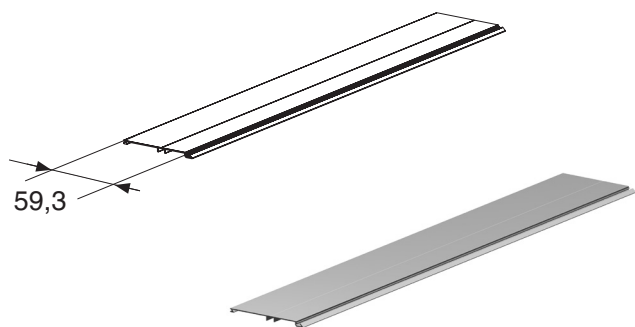
RHKR-000101 — белый (white)
RHKR-000102 — коричневый (brown)
RHKR-000103 — серый (grey)
RHKR-000104 — бежевый (beige)
RHKR-000105 — зеленый (green)
RHKR-000106 — синий (blue)
RHKR-000107 — бордовый (claret)
RHKR-000108 — серебристый (silver)
RHKR-000109 — золотой дуб (golden oak)
RHKR-000110 — темный орех (dark walnut)

ПРОФИЛЬ КОРОБА ПРЯМОЙ МАЛЫЙ RHKR-0002 Straight profile RHKR-0002



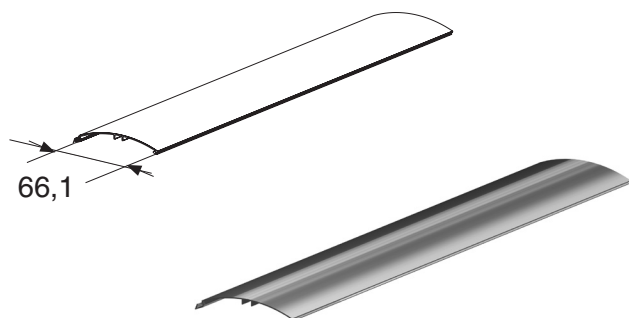
▶	Алюминиевый, экструдированный		RHKR-000201 — белый (white)
▶	Вес 1 погонного метра, кг	0,151	RHKR-000202 — коричневый (brown)
▶	Длина поставки, м	6,00	RHKR-000203 — серый (grey)
▶	Норма поставки, м	30,00	RHKR-000204 — бежевый (beige)
▶	Aluminium, extruded	0.151	RHKR-000205 — зеленый (green)
▶	Weight of 1 running meter, kg	6.00	RHKR-000206 — синий (blue)
▶	Standard length, m	30.00	RHKR-000207 — бордовый (claret)
▶	Standard pack, m		RHKR-000208 — серебристый (silver)
			RHKR-000209 — золотой дуб (golden oak)
			RHKR-000210 — темный орех (dark walnut)

ПРОФИЛЬ КОРОБА ПРЯМОЙ RHKR-0003 Straight profile RHKR-0003



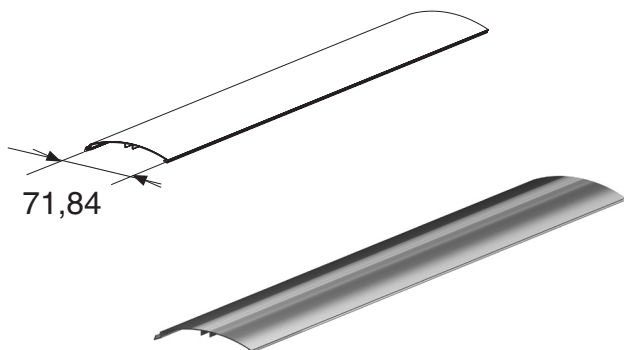
▶	Алюминиевый, экструдированный		RHKR-000301 — белый (white)
▶	Вес 1 погонного метра, кг	0,182	RHKR-000302 — коричневый (brown)
▶	Длина поставки, м	6,00	RHKR-000303 — серый (grey)
▶	Норма поставки, м	30,00	RHKR-000304 — бежевый (beige)
▶	Aluminium, extruded	0.182	RHKR-000305 — зеленый (green)
▶	Weight of 1 running meter, kg	6.00	RHKR-000306 — синий (blue)
▶	Standard length, m	30.00	RHKR-000307 — бордовый (claret)
▶	Standard pack, m		RHKR-000308 — серебристый (silver)
			RHKR-000309 — золотой дуб (golden oak)
			RHKR-000310 — темный орех (dark walnut)

ПРОФИЛЬ КОРОБА 165 RHKR-0004 Shutter box profile 165 RHKR-0004



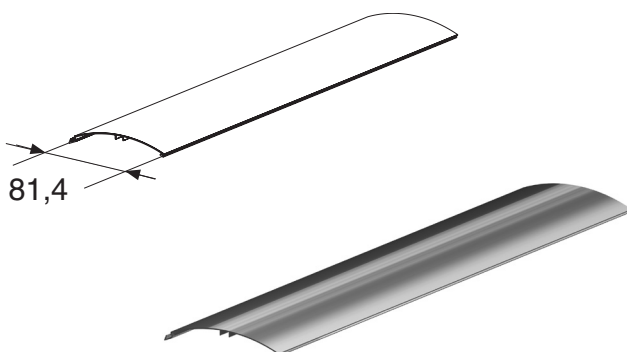
▶	Алюминиевый, экструдированный		RHKR-000401 — белый (white)
▶	Вес 1 погонного метра, кг	0,200	RHKR-000402 — коричневый (brown)
▶	Длина поставки, м	6,00	RHKR-000403 — серый (grey)
▶	Норма поставки, м	30,00	RHKR-000404 — бежевый (beige)
▶	Aluminium, extruded	0.200	RHKR-000405 — зеленый (green)
▶	Weight of 1 running meter, kg	6.00	RHKR-000406 — синий (blue)
▶	Standard length, m	30.00	RHKR-000407 — бордовый (claret)
▶	Standard pack, m		RHKR-000408 — серебристый (silver)
			RHKR-000409 — золотой дуб (golden oak)
			RHKR-000410 — темный орех (dark walnut)

ПРОФИЛЬ КОРОБА 180 RHKR-0005
Shutter box profile 180 RHKR-0005



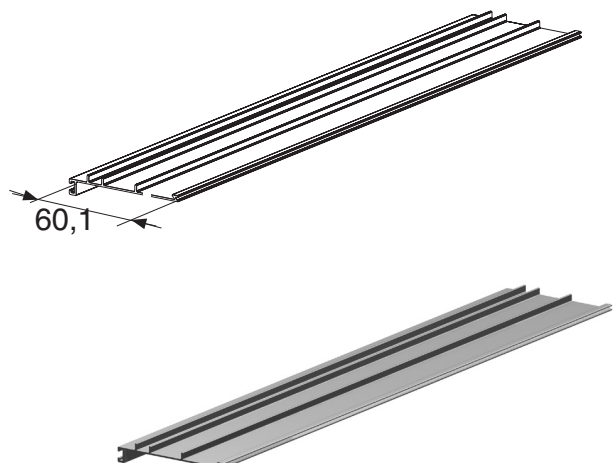
▶ Алюминиевый, экструдированный		RHKR-000501 — белый (white)
▶ Вес 1 погонного метра, кг	0,213	RHKR-000502 — коричневый (brown)
▶ Длина поставки, м	6,00	RHKR-000503 — серый (grey)
▶ Норма поставки, м	30,00	RHKR-000504 — бежевый (beige)
▶ Aluminium, extruded		RHKR-000505 — зеленый (green)
▶ Weight of 1 running meter, kg	0,213	RHKR-000506 — синий (blue)
▶ Standard length, m	6,00	RHKR-000507 — бордовый (claret)
▶ Standard pack, m	30,00	RHKR-000508 — серебристый (silver)
		RHKR-000509 — золотой дуб (golden oak)
		RHKR-000510 — темный орех (dark walnut)

ПРОФИЛЬ КОРОБА 205 RHKR-0006
Shutter box profile 205 RHKR-0006



▶ Алюминиевый, экструдированный		RHKR-000601 — белый (white)
▶ Вес 1 погонного метра, кг	0,234	RHKR-000602 — коричневый (brown)
▶ Длина поставки, м	6,00	RHKR-000603 — серый (grey)
▶ Норма поставки, м	30,00	RHKR-000604 — бежевый (beige)
▶ Aluminium, extruded		RHKR-000605 — зеленый (green)
▶ Weight of 1 running meter, kg	0,234	RHKR-000606 — синий (blue)
▶ Standard length, m	6,00	RHKR-000607 — бордовый (claret)
▶ Standard pack, m	30,00	RHKR-000608 — серебристый (silver)
		RHKR-000609 — золотой дуб (golden oak)
		RHKR-000610 — темный орех (dark walnut)

ПРОФИЛЬ КОРОБА С ПАЗОМ ПОД ЩЕТКУ RHKR-0008
Shutter box profile with brush strip channel RHKR-0008



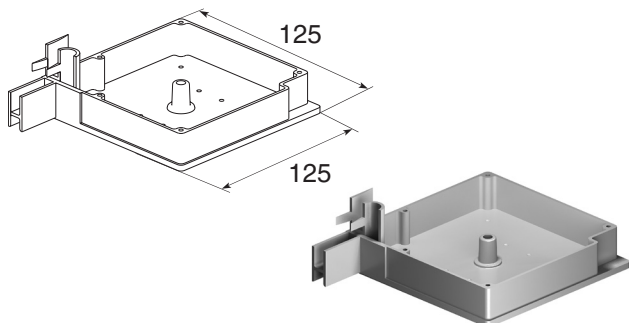
▶ Алюминиевый		RHKR-000801 — белый (white)
▶ Вес 1 погонного метра, кг	0,202	RHKR-000802 — коричневый (brown)
▶ Длина поставки, м	6,00	RHKR-000803 — серый (grey)
▶ Норма поставки, м	30,00	RHKR-000804 — бежевый (beige)
▶ Aluminium		RHKR-000805 — зеленый (green)
▶ Weight of 1 running meter, kg	0,202	RHKR-000806 — синий (blue)
▶ Standard length, m	6,00	RHKR-000807 — бордовый (claret)
▶ Standard pack, m	30,00	RHKR-000808 — серебристый (silver)
		RHKR-000809 — золотой дуб (golden oak)
		RHKR-000810 — темный орех (dark walnut)

КРЫШКИ БОКОВЫЕ

END CAPS

КРЫШКИ БОКОВЫЕ АЛЮМИНИЕВЫЕ 45°
Aluminium end caps 45°

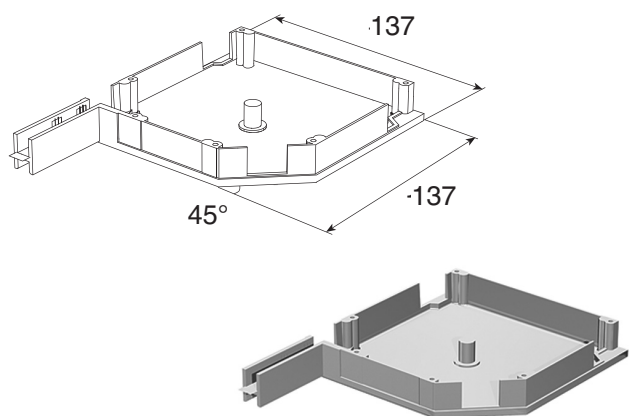
КРЫШКА БОКОВАЯ RK125
End cap RK125



▶ Пластиковая		RK12501 — белый (white)
▶ Вес 1 пары, кг	0,40	RK12502 — коричневый (brown)
▶ Норма поставки, пара	10,00	
▶ Plastic		
▶ Weight of 1 pair, kg	0.40	
▶ Standard pack, pair	10.00	

Применяется совместно с направляющими RG46M.
It is used with the guides RG46M.

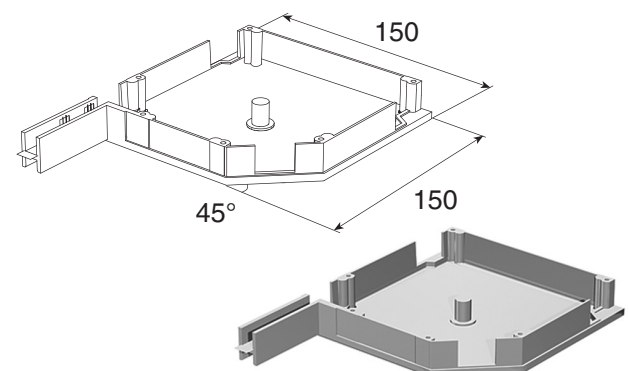
КРЫШКА БОКОВАЯ RK137
End cap RK137



▶ Алюминиевая		RK13701 — белый (white)
▶ Вес 1 пары, кг	0,580	RK13702 — коричневый (brown)
▶ Норма поставки, пара	10,00	RK13703 — серый (grey)
▶ Aluminium		RK13704 — бежевый (beige)
▶ Weight of 1 pair, kg	0.580	
▶ Standard pack, pair	10.00	

Применяется совместно с направляющими RG53MS, RG53BN, RG64, RG65MS.
It is used with the guides RG53MS, RG53BN, RG64, RG65MS.

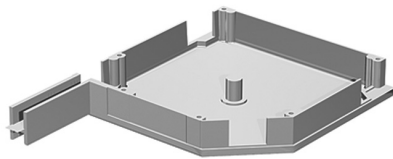
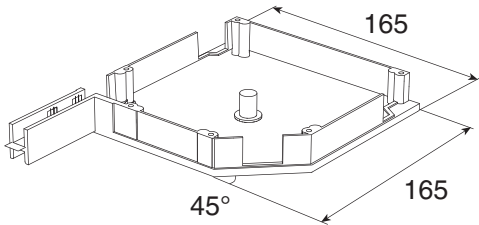
КРЫШКА БОКОВАЯ RK150
End cap RK150



▶ Алюминиевая		RK15001 — белый (white)
▶ Вес 1 пары, кг	0,61	RK15002 — коричневый (brown)
▶ Норма поставки, пара	10,00	RK15003 — серый (grey)
▶ Aluminium		RK15004 — бежевый (beige)
▶ Weight of 1 pair, kg	0.61	RB15005 — зеленый (green)
▶ Standard pack, pair	10.00	RB15006 — синий (blue)
		RB16507 — бордовый (claret)
		RB15008 — серебристый (silver)

Применяется совместно с направляющими RG53MS, RG53BN, RG64, RG65MS.
It is used with the guides RG53MS, RG53BN, RG64, RG65MS.

КРЫШКА БОКОВАЯ RK165 End cap RK165



- ▶ Алюминиевая
- ▶ Вес 1 пары, кг
- ▶ Норма поставки, пара

0,675
10,00

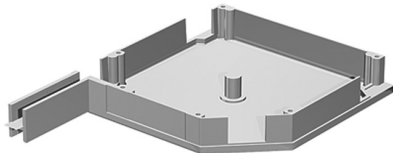
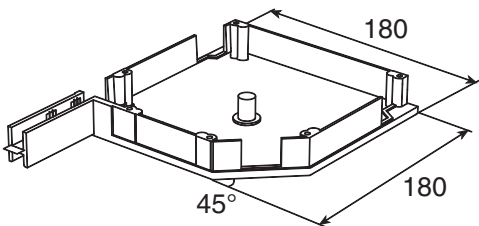
- ▶ Aluminium
- ▶ Weight of 1 pair, kg
- ▶ Standard pack, pair

0.675
10.00

RB16501 — белый (white)
RB16502 — коричневый (brown)
RB16503 — серый (grey)
RB16504 — бежевый (beige)
RB16505 — зеленый (green)
RB16506 — синий (blue)
RB16507 — бордовый (claret)
RB16508 — серебристый (silver)

Применяется совместно с направляющими RG53MS, RG53BN, RG64, RG65MS, RG65BS. It is used with the guides RG53MS, RG53BN, RG64, RG65MS, RG65BS.

КРЫШКА БОКОВАЯ RK180 End cap RK180



- ▶ Алюминиевая
- ▶ Вес 1 пары, кг
- ▶ Норма поставки, пара

0,76
10,00

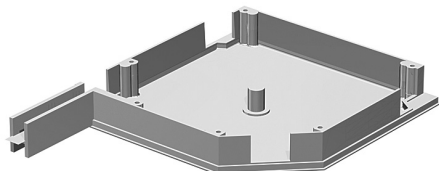
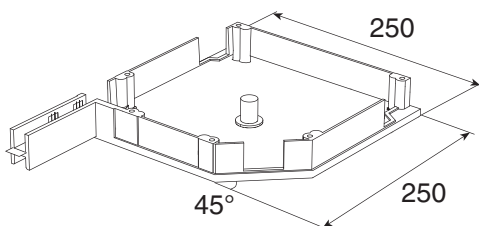
- ▶ Aluminium
- ▶ Weight of 1 pair, kg
- ▶ Standard pack, pair

0.76
10.00

RB18001 — белый (white)
RB18002 — коричневый (brown)
RB18003 — серый (grey)
RB18004 — бежевый (beige)
RB18005 — зеленый (green)
RB18006 — синий (blue)
RB18007 — бордовый (claret)
RB18008 — серебристый (silver)

Применяется совместно с направляющими RG53MS, RG53BN, RG64, RG65MS, RG65BS. It is used with the guides RG53MS, RG53BN, RG64, RG65MS, RG65BS.

КРЫШКА БОКОВАЯ RK205 End cap RK205



- ▶ Алюминиевая
- ▶ Вес 1 пары, кг
- ▶ Норма поставки, пара

1,05
10,00

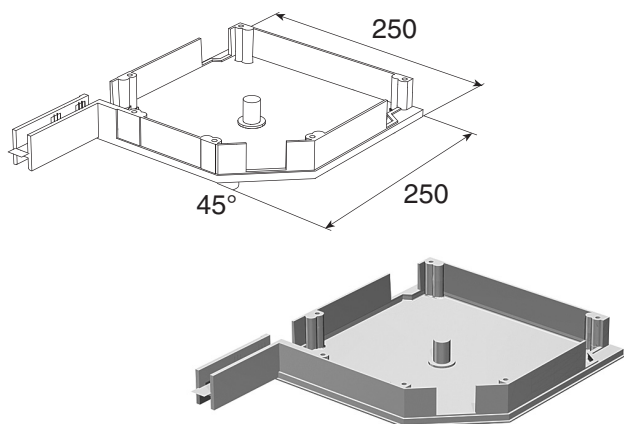
- ▶ Aluminium
- ▶ Weight of 1 pair, kg
- ▶ Standard pack, pair

1.05
10.00

RK20501 — белый (white)
RK20502 — коричневый (brown)
RK20503 — серый (grey)
RK20504 — бежевый (beige)
RK20505 — зеленый (green)
RK20506 — синий (blue)
RK20507 — бордовый (claret)
RK20508 — серебристый (silver)

Применяется совместно с направляющими RG53MS, RG53BN, RG64, RG65MS, RG65BS. It is used with the guides RG53MS, RG53BN, RG64, RG65MS, RG65BS.

КРЫШКА БОКОВАЯ RK250S End cap RK250S



- ▶ Алюминиевая
- ▶ Вес 1 пары, кг
- ▶ Норма поставки, пара

1,05
10,00

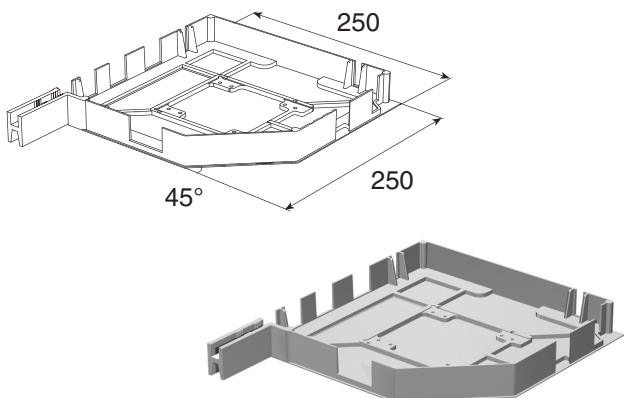
- ▶ Aluminium
- ▶ Weight of 1 pair, kg
- ▶ Standard pack, pair

1,05
10,00

RK250S01 — белый (white)
RK250S02 — коричневый (brown)
RK250S03 — серый (grey)
RK250S04 — бежевый (beige)
RK250S05 — зеленый (green)
RK250S06 — синий (blue)
RK250S07 — бордовый (claret)
RK250S08 — серебристый (silver)

Применяется совместно с направляющими RG53MS, RG53BN, RG64, RG65MS, RG65BS.
It is used with the guides RG53MS, RG53BN, RG64, RG65MS, RG65BS.

КРЫШКА БОКОВАЯ RK250 End cap RK250



- ▶ Алюминиевая
- ▶ Вес 1 пары, кг
- ▶ Норма поставки, пара

1,388
5,00

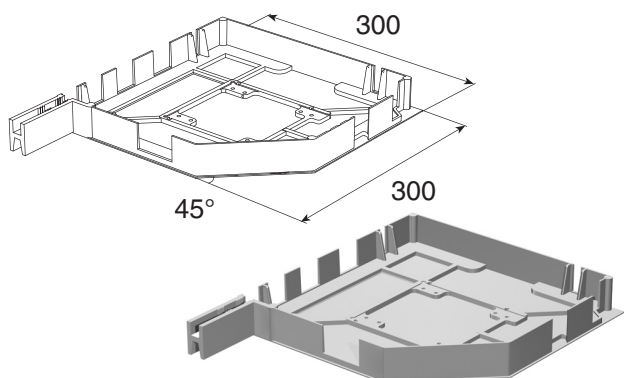
- ▶ Aluminium
- ▶ Weight of 1 pair, kg
- ▶ Standard pack, pair

1,388
5,00

RK25001 — белый (white)
RK25002 — коричневый (brown)
RK25003 — серый (grey)
RK25004 — бежевый (beige)
RK25005 — зеленый (green)
RK25006 — синий (blue)
RK25007 — бордовый (claret)
RK25008 — серебристый (silver)

Применяется совместно с направляющими RG70MS, RG70BS, RG90MS.
It is used with the guides RG70MS, RG70BS, RG90MS.

КРЫШКА БОКОВАЯ RK300 End cap RK300



- ▶ Алюминиевая
- ▶ Вес 1 пары, кг
- ▶ Норма поставки, пара

2,50
5,00

- ▶ Aluminium
- ▶ Weight of 1 pair, kg
- ▶ Standard pack, pair

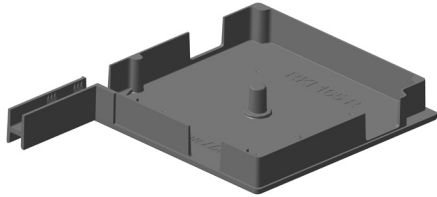
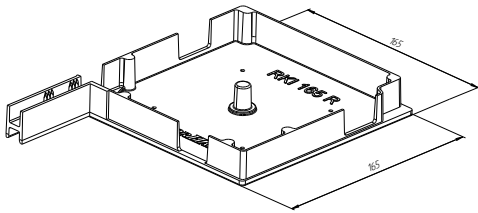
2,50
5,00

RK30001 — белый (white)
RK30002 — коричневый (brown)
RK30003 — серый (grey)
RK30004 — бежевый (beige)
RK30005 — зеленый (green)
RK30006 — синий (blue)
RK30007 — бордовый (claret)
RK30008 — серебристый (silver)

Применяется совместно с направляющими RG70MS, RG70BS, RG90MS.
It is used with the guides RG70MS, RG70BS, RG90MS.

КРЫШКИ БОКОВЫЕ ДЛЯ СКРЫТЫХ КОРОБОВ
End caps for hidden shutter boxes

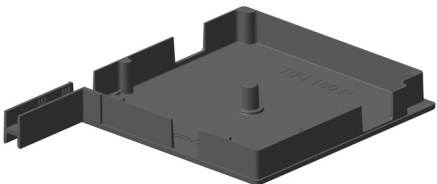
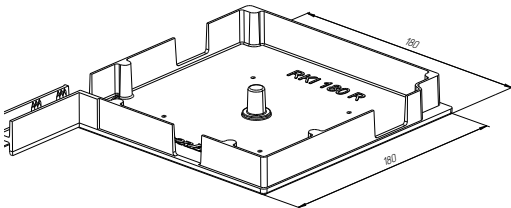
КРЫШКА БОКОВАЯ RK1165
End cap RK1165



▶ Алюминиевая		RK1165 — неокрашенная (not painted)
▶ Вес 1 пары, кг	0,572	
▶ Норма поставки, пара	10,00	
▶ Aluminium		
▶ Weight of 1 pair, kg	0.572	
▶ Standard pack, pair	10.00	

Применяется совместно с направляющими RG53MS, RG65MS.
It is used with the guides RG53MS, RG65MS.

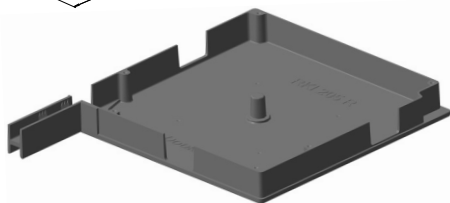
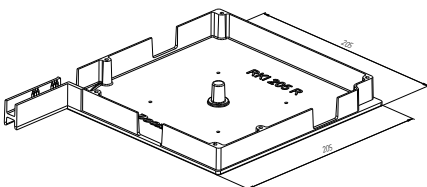
КРЫШКА БОКОВАЯ RK1180
End cap RK1180



▶ Алюминиевая		RK1180 — неокрашенная (not painted)
▶ Вес 1 пары, кг	0,652	
▶ Норма поставки, пара	10,00	
▶ Aluminium		
▶ Weight of 1 pair, kg	0.652	
▶ Standard pack, pair	10.00	

Применяется совместно с направляющими RG53MS, RG65MS.
It is used with the guides RG53MS, RG65MS.

КРЫШКА БОКОВАЯ RK1205
End cap RK1205

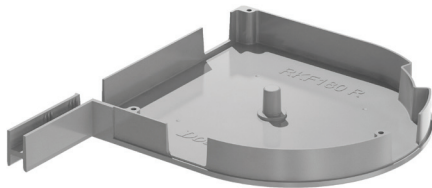
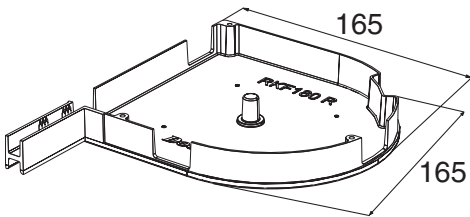


▶ Алюминиевая		RK1205 — неокрашенная (not painted)
▶ Вес 1 пары, кг	0,788	
▶ Норма поставки, пара	10,00	
▶ Aluminium		
▶ Weight of 1 pair, kg	0.788	
▶ Standard pack, pair	10.00	

Применяется совместно с направляющими RG53MS, RG65MS.
It is used with the guides RG53MS, RG65MS.

КРЫШКИ БОКОВЫЕ КРУГЛЫЕ
End caps for round boxes

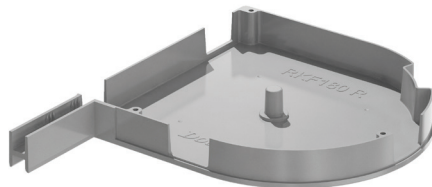
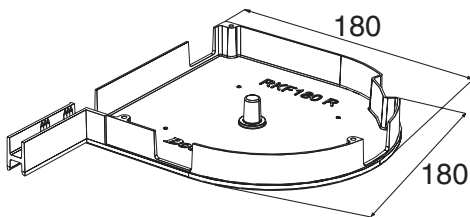
КРЫШКА БОКОВАЯ RKF165
End cap RKF165



▶ Алюминиевая		RKF16501 — белый (white)
▶ Вес 1 пары, кг	0,54	RKF16502 — коричневый (brown)
▶ Норма поставки, пара	10,00	
▶ Aluminium		
▶ Weight of 1 pair, kg	0.54	
▶ Standard pack, pair	10.00	

Применяется совместно с направляющими RG53MS, RG65MS.
It is used with the guides RG53MS, RG65MS.

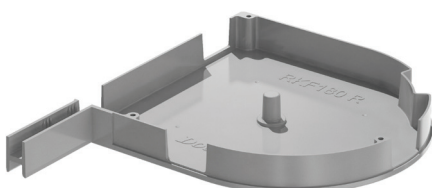
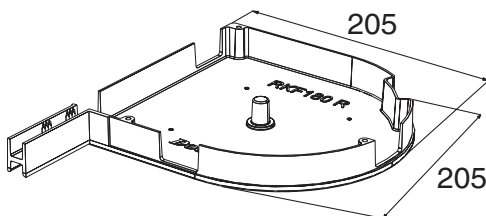
КРЫШКА БОКОВАЯ RKF180
End cap RKF180



▶ Алюминиевая		RKF18001 — белый (white)
▶ Вес 1 пары, кг	0,60	RKF18002 — коричневый (brown)
▶ Норма поставки, пара	10,00	
▶ Aluminium		
▶ Weight of 1 pair, kg	0.60	
▶ Standard pack, pair	10.00	

Применяется совместно с направляющими RG53MS, RG65MS.
It is used with the guides RG53MS, RG65MS.

КРЫШКА БОКОВАЯ RKF205
End cap RKF205

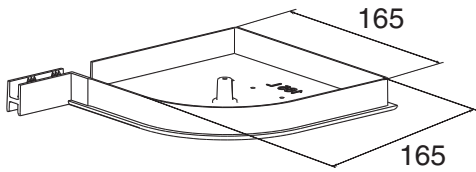


▶ Алюминиевая		RKF20501 — белый (white)
▶ Вес 1 пары, кг	0,72	RKF20502 — коричневый (brown)
▶ Норма поставки, пара	10,00	
▶ Aluminium		
▶ Weight of 1 pair, kg	0.72	
▶ Standard pack, pair	10.00	

Применяется совместно с направляющими RG53MS, RG65MS.
It is used with the guides RG53MS, RG65MS.

КРЫШКИ БОКОВЫЕ ПОЛУКРУГЛЫЕ
End caps for semicircular boxes

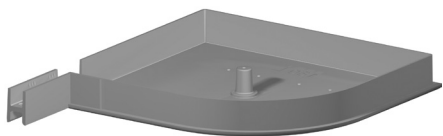
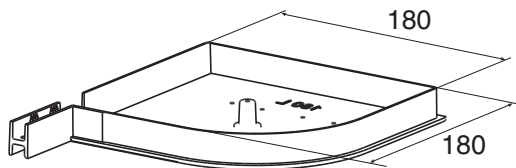
КРЫШКА БОКОВАЯ RKN165
End cap RKN165



▶	Алюминиевая		RKN16501 — белый (white)
▶	Вес 1 пары, кг	0,54	RKN16502 — коричневый (brown)
▶	Норма поставки, пара	10,00	
▶	Aluminium		
▶	Weight of 1 pair, kg	0.54	
▶	Standard pack, pair	10.00	

Применяется совместно с направляющими RG53MS, RG65MS.
It is used with the guides RG53MS, RG65MS.

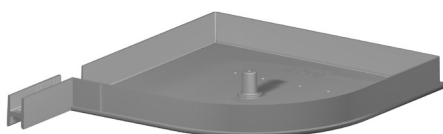
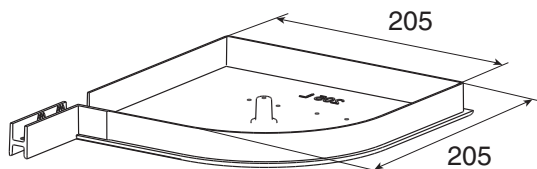
КРЫШКА БОКОВАЯ RKN180
End cap RKN180



▶	Алюминиевая		RKN18001 — белый (white)
▶	Вес 1 пары, кг	0,60	RKN18002 — коричневый (brown)
▶	Норма поставки, пара	10,00	
▶	Aluminium		
▶	Weight of 1 pair, kg	0.60	
▶	Standard pack, pair	10.00	

Применяется совместно с направляющими RG53MS, RG65MS.
It is used with the guides RG53MS, RG65MS.

КРЫШКА БОКОВАЯ RKN205
End cap RKN205

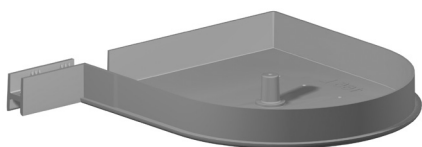
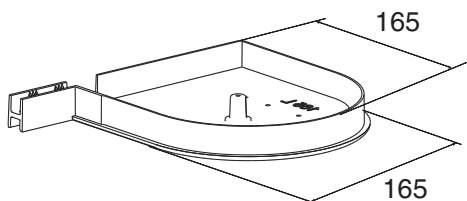


▶	Алюминиевая		RKN20501 — белый (white)
▶	Вес 1 пары, кг	0,72	RKN20502 — коричневый (brown)
▶	Норма поставки, пара	10,00	
▶	Aluminium		
▶	Weight of 1 pair, kg	0.72	
▶	Standard pack, pair	10.00	

Применяется совместно с направляющими RG53MS, RG65MS.
It is used with the guides RG53MS, RG65MS.

КРЫШКИ БОКОВЫЕ КРУГЛЫЕ ДЛЯ КОРОБА НАБОРНОГО End caps round for assembling shutter box

КРЫШКА БОКОВАЯ RK165D End cap RK165D



- ▶ Аллюминиевая
- ▶ Вес 1 пары, кг
- ▶ Норма поставки, пара

0,70
10,00

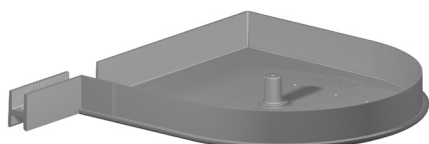
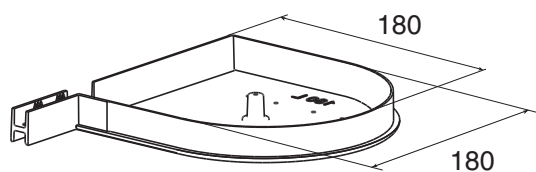
- ▶ Aluminium
- ▶ Weight of 1 pair, kg
- ▶ Standard pack, pair

0.70
10.00

RK165D01 — белый (white)
RK165D02 — коричневый (brown)
RK165D03 — серый (grey)
RK165D04 — бежевый (beige)
RK165D05 — зеленый (green)
RK165D06 — синий (blue)
RK165D07 — бордовый (claret)
RK165D08 — серебристый (silver)
RK165D09 — золотой дуб (golden oak)
RK165D10 — темный орех (dark walnut)

Применяется совместно с направляющими RG53M, RG53MS, RG65MS.
It is used with the guides RG53M, RG53MS, RG65MS.

КРЫШКА БОКОВАЯ RK180D End cap RK180D



- ▶ Аллюминиевая
- ▶ Вес 1 пары, кг
- ▶ Норма поставки, пара

0,80
10,00

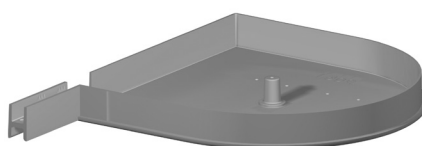
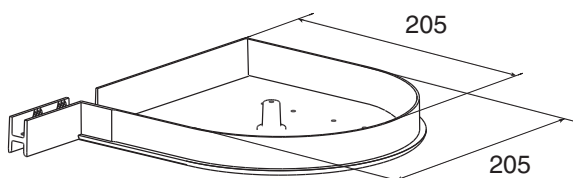
- ▶ Aluminium
- ▶ Weight of 1 pair, kg
- ▶ Standard pack, pair

0.80
10.00

RK180D01 — белый (white)
RK180D02 — коричневый (brown)
RK180D03 — серый (grey)
RK180D04 — бежевый (beige)
RK180D05 — зеленый (green)
RK180D06 — синий (blue)
RK180D07 — бордовый (claret)
RK180D08 — серебристый (silver)
RK180D09 — золотой дуб (golden oak)
RK180D10 — темный орех (dark walnut)

Применяется совместно с направляющими RG53M, RG53MS, RG65MS.
It is used with the guides RG53M, RG53MS, RG65MS.

КРЫШКА БОКОВАЯ RK205D End cap RK205D



- ▶ Аллюминиевая
- ▶ Вес 1 пары, кг
- ▶ Норма поставки, пара

1,00
10,00

- ▶ Aluminium
- ▶ Weight of 1 pair, kg
- ▶ Standard pack, pair

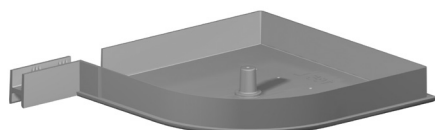
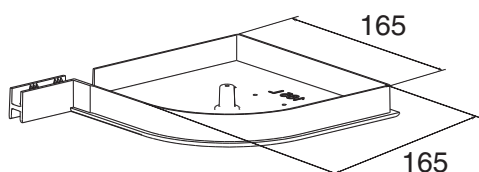
1.00
10.00

RK205D01 — белый (white)
RK205D02 — коричневый (brown)
RK205D03 — серый (grey)
RK205D04 — бежевый (beige)
RK205D05 — зеленый (green)
RK205D06 — синий (blue)
RK205D07 — бордовый (claret)
RK205D08 — серебристый (silver)
RK205D09 — золотой дуб (golden oak)
RK205D10 — темный орех (dark walnut)

Применяется совместно с направляющими RG53M, RG53MS, RG65MS.
It is used with the guides RG53M, RG53MS, RG65MS.

КРЫШКИ БОКОВЫЕ ПОЛУКРУГЛЫЕ ДЛЯ КОРОБА НАБОРНОГО End caps semicircular for assembling shutter box

КРЫШКА БОКОВАЯ RK165R End cap RK165R



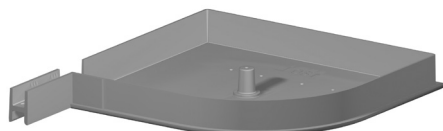
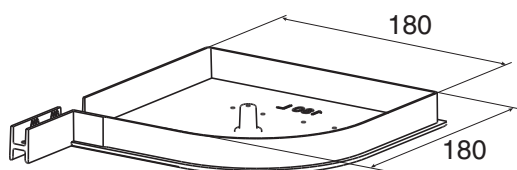
- ▶ Алюминиевая
- ▶ Вес 1 пары, кг 0,70
- ▶ Норма поставки, пара 10,00

- ▶ Aluminium
- ▶ Weight of 1 pair, kg 0.70
- ▶ Standard pack, pair 10.00

- RK165R01 — белый (white)
- RK165R02 — коричневый (brown)
- RK165R03 — серый (grey)
- RK165R04 — бежевый (beige)
- RK165R05 — зеленый (green)
- RK165R06 — синий (blue)
- RK165R07 — бордовый (claret)
- RK165R08 — серебристый (silver)
- RK165R09 — золотой дуб (golden oak)
- RK165R10 — темный орех (dark walnut)

Применяется совместно с направляющими RG53M, RG53MS, RG65MS.
It is used with the guides RG53M, RG53MS, RG65MS.

КРЫШКА БОКОВАЯ RK180R End cap RK180R



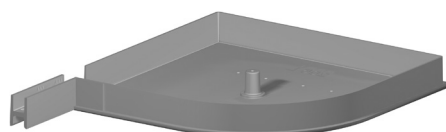
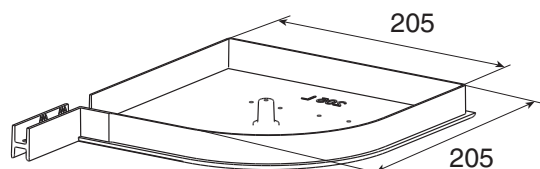
- ▶ Алюминиевая
- ▶ Вес 1 пары, кг 0,80
- ▶ Норма поставки, пара 10,00

- ▶ Aluminium
- ▶ Weight of 1 pair, kg 0.80
- ▶ Standard pack, pair 10.00

- RK180R01 — белый (white)
- RK180R02 — коричневый (brown)
- RK180R03 — серый (grey)
- RK180R04 — бежевый (beige)
- RK180R05 — зеленый (green)
- RK180R06 — синий (blue)
- RK180R07 — бордовый (claret)
- RK180R08 — серебристый (silver)
- RK180R09 — золотой дуб (golden oak)
- RK180R10 — темный орех (dark walnut)

Применяется совместно с направляющими RG53M, RG53MS, RG65MS.
It is used with the guides RG53M, RG53MS, RG65MS.

КРЫШКА БОКОВАЯ RK205R End cap RK205R



- ▶ Алюминиевая
- ▶ Вес 1 пары, кг 1,00
- ▶ Норма поставки, пара 10,00

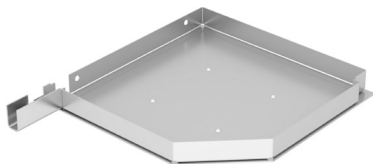
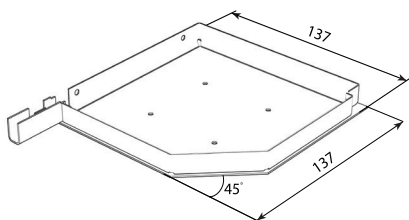
- ▶ Aluminium
- ▶ Weight of 1 pair, kg 1.00
- ▶ Standard pack, pair 10.00

- RK205R01 — белый (white)
- RK205R02 — коричневый (brown)
- RK205R03 — серый (grey)
- RK205R04 — бежевый (beige)
- RK205R05 — зеленый (green)
- RK205R06 — синий (blue)
- RK205R07 — бордовый (claret)
- RK205R08 — серебристый (silver)
- RK205R09 — золотой дуб (golden oak)
- RK205R10 — темный орех (dark walnut)

Применяется совместно с направляющими RG53M, RG53MS, RG65MS.
It is used with the guides RG53M, RG53MS, RG65MS.

КРЫШКИ БОКОВЫЕ СТАЛЬНЫЕ 45°
Steel end caps 45°

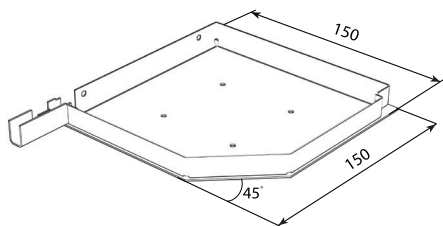
КРЫШКА БОКОВАЯ RSK137
Safety plate RSK137



▶ Стальная		RSK13701 — белый (white)
▶ Вес 1 пары, кг	0,36	RSK13702 — коричневый (brown)
▶ Норма поставки, пара	5,00	RSK13703 — серый (grey)
▶ Steel		RSK13704 — бежевый (beige)
▶ Weight of 1 pair, kg	0.36	
▶ Standard pack, pair	5.00	

Применяется совместно с направляющими RG53MS, RG53BN, RG64, RG65MS.
It is used with the guides RG53MS, RG53BN, RG64, RG65MS.

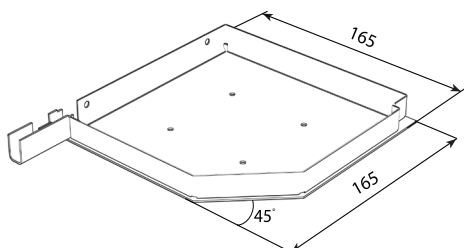
КРЫШКА БОКОВАЯ RSK150
Safety plate RSK150



▶ Стальная		RSK15001 — белый (white)
▶ Вес 1 пары, кг	0,816	RSK15002 — коричневый (brown)
▶ Норма поставки, пара	5,00	RSK15003 — серый (grey)
▶ Steel		RSK15004 — бежевый (beige)
▶ Weight of 1 pair, kg	0.816	
▶ Standard pack, pair	5.00	

Применяется совместно с направляющими RG53MS, RG53BN, RG64, RG65MS.
It is used with the guides RG53MS, RG53BN, RG64, RG65MS.

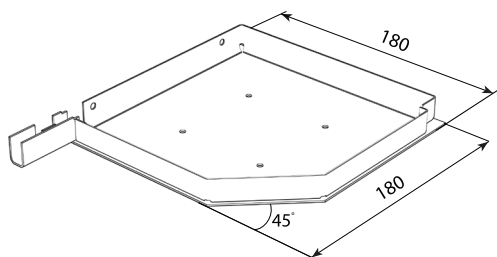
КРЫШКА БОКОВАЯ RSK165
Safety plate RSK165



▶ Стальная		RSK16501 — белый (white)
▶ Вес 1 пары, кг	0,962	RSK16502 — коричневый (brown)
▶ Норма поставки, пара	5,00	RSK16503 — серый (grey)
▶ Steel		RSK16504 — бежевый (beige)
▶ Weight of 1 pair, kg	0.962	
▶ Standard pack, pair	5.00	

Применяется совместно с направляющими RG53MS, RG53BN, RG64, RG65MS, RG65BS.
It is used with the guides RG53MS, RG53BN, RG64, RG65MS, RG65BS.

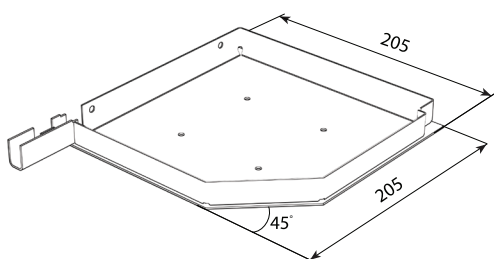
КРЫШКА БОКОВАЯ RSK180
Safety plate RSK180



▶ Стальная		RSK18001 — белый (white)
▶ Вес 1 пары, кг	1,12	RSK18002 — коричневый (brown)
▶ Норма поставки, пара	5,00	RSK18003 — серый (grey)
▶ Steel		RSK18004 — бежевый (beige)
▶ Weight of 1 pair, kg	1.12	
▶ Standard pack, pair	5.00	

Применяется совместно с направляющими RG53MS, RG53BN, RG64, RG65MS, RG65BS. It is used with the guides RG53MS, RG53BN, RG64, RG65MS, RG65BS.

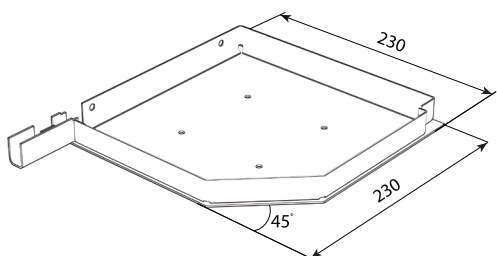
КРЫШКА БОКОВАЯ RSK205
Safety plate RSK205



▶ Стальная		RSK20501 — белый (white)
▶ Вес 1 пары, кг	1,384	RSK20502 — коричневый (brown)
▶ Норма поставки, пара	5,00	RSK20503 — серый (grey)
▶ Steel		RSK20504 — бежевый (beige)
▶ Weight of 1 pair, kg	1.384	
▶ Standard pack, pair	5.00	

Применяется совместно с направляющими RG53MS, RG53BN, RG64, RG65MS, RG65BS. It is used with the guides RG53MS, RG53BN, RG64, RG65MS, RG65BS.

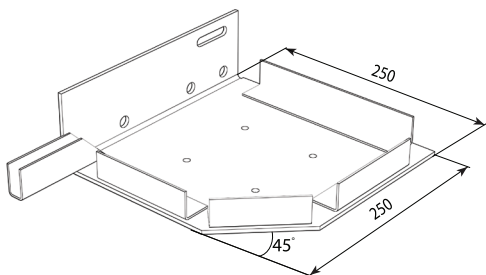
КРЫШКА БОКОВАЯ RSK230
Safety plate RSK230



▶ Стальная		RSK23001 — белый (white)
▶ Вес 1 пары, кг	1,656	RSK23002 — коричневый (brown)
▶ Норма поставки, пара	5,00	RSK23003 — серый (grey)
▶ Steel		RSK23004 — бежевый (beige)
▶ Weight of 1 pair, kg	1.656	
▶ Standard pack, pair	5.00	

Применяется совместно с направляющими RG53MS, RG53BN, RG64, RG65MS, RG65BS. It is used with the guides RG53MS, RG53BN, RG64, RG65MS, RG65BS.

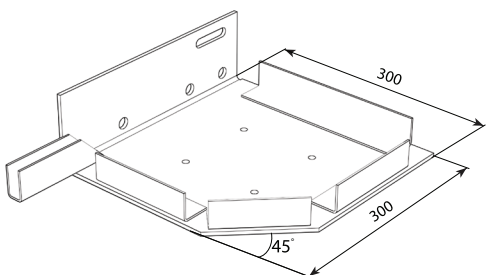
КРЫШКА БОКОВАЯ RKS250
Safety plate RKS250



▶ Стальная		RRKS25001 — белый (white)
▶ Вес 1 пары, кг	6,00	RKS25002 — коричневый (brown)
▶ Норма поставки, пара	5,00	RKS25003 — серый (grey)
▶ Steel		RKS25004 — бежевый (beige)
▶ Weight of 1 pair, kg	6.00	RKS25005 — зеленый (green)
▶ Standard pack, pair	5.00	RKS25006 — синий (blue)
		RKS25007 — бордовый (claret)
		RKS25008 — серебристый (silver)

Применяется совместно с направляющими RG70MS, RG70BS, RG90MS.
It is used with the guides RG70MS, RG70BS, RG90MS.

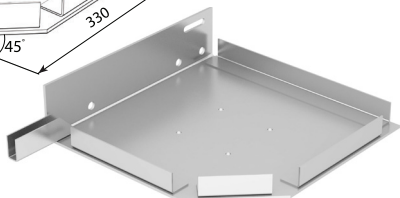
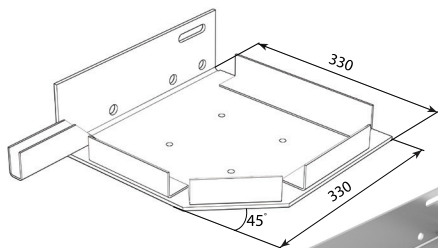
КРЫШКА БОКОВАЯ RSK300
Safety plate RSK300



▶ Стальная		RSK30001 — белый (white)
▶ Вес 1 пары, кг	8,02	RSK30002 — коричневый (brown)
▶ Норма поставки, пара	5,00	RSK30003 — серый (grey)
▶ Steel		RSK30004 — бежевый (beige)
▶ Weight of 1 pair, kg	8.02	
▶ Standard pack, pair	5.00	

Применяется совместно с направляющими RG70MS, RG70BS, RG90MS.
It is used with the guides RG70MS, RG70BS, RG90MS.

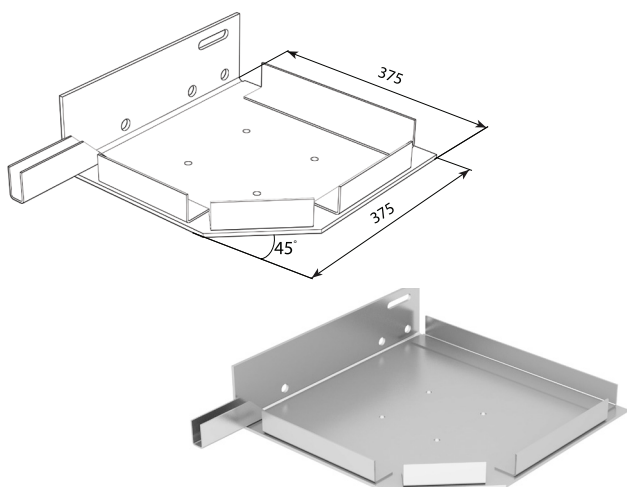
КРЫШКА БОКОВАЯ RSK330
Safety plate RSK330



▶ Стальная		RSK33001 — белый (white)
▶ Вес 1 пары, кг	9,54	RSK33002 — коричневый (brown)
▶ Норма поставки, пара	5,00	RSK33003 — серый (grey)
▶ Steel		RSK33004 — бежевый (beige)
▶ Weight of 1 pair, kg	9.54	
▶ Standard pack, pair	5.00	

Применяется совместно с направляющими RG70MS, RG70BS, RG90MS.
It is used with the guides RG70MS, RG70BS, RG90MS.

КРЫШКА БОКОВАЯ RK375
End cap RK375

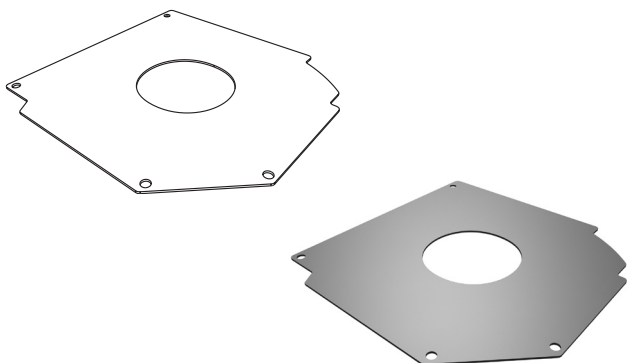


▶ Стальная			RK37501 — белый (white)
▶ Вес 1 пары, кг	11,740		RK37502 — коричневый (brown)
▶ Норма поставки, пара	1,00		RK37503 — серый (grey)
▶ Steel			RK37504 — бежевый (beige)
▶ Weight of 1 pair, kg	11.740		RK37505 — зеленый (green)
▶ Standard pack, pair	1.00		RK37506 — синий (blue)
			RK37507 — бордовый (claret)
			RK37508 — серебристый (silver)

Применяется совместно с направляющими RG70MS, RG70BS, RG90MS.
It is used with the guides RG70MS, RG70BS, RG90MS.

ПЛАСТИНЫ ОГРАНИЧИТЕЛЬНЫЕ
Safety plates

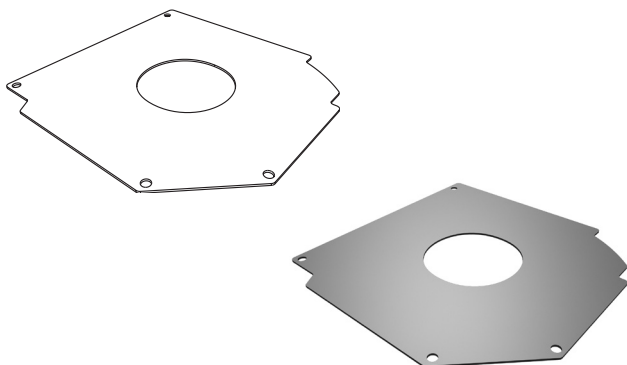
ПЛАСТИНА ОГРАНИЧИТЕЛЬНАЯ RP40
Safety plate RP40



▶ Стальная, оцинкованная			RP40-125
▶ Используется вместе с боковыми крышками и валом RV40	0,6		RP40-137
▶ Steel, galvanized			RP40-150
▶ Used with end caps and shaft RV40	60		RP40-165
			RP40-180
			RP40-205

Для профиля RHS22.
Used with profile RHS22.

ПЛАСТИНА ОГРАНИЧИТЕЛЬНАЯ RP60
Safety plate RP60



▶ Стальная, оцинкованная			RP60-165
▶ Используется вместе с боковыми крышками и валами RV60	0,8		RP60-180
▶ Steel, galvanized			RP60-205
▶ Used with end caps and shafts RV60	0,8		

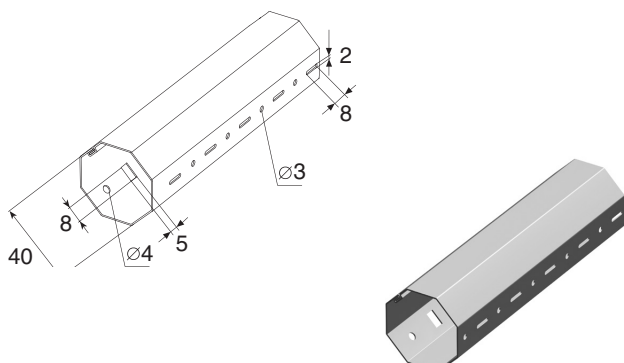
Для профиля RHS22.
Used with profile RHS22.

ВАЛЫ ОКТАГОНАЛЬНЫЕ

OCTAGONAL SHAFTS

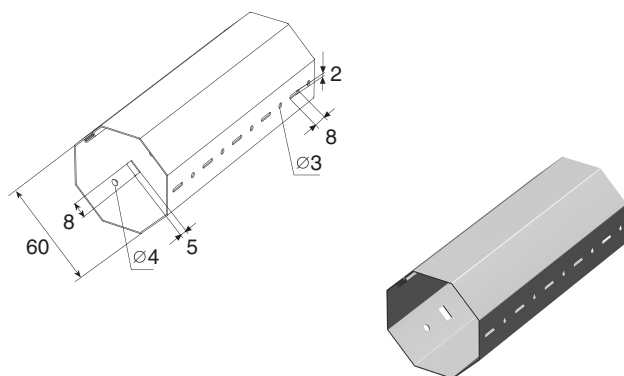
ВАЛЫ
Shafts

ВАЛ ОКТАГОНАЛЬНЫЙ RV40
Octagonal shaft RV40



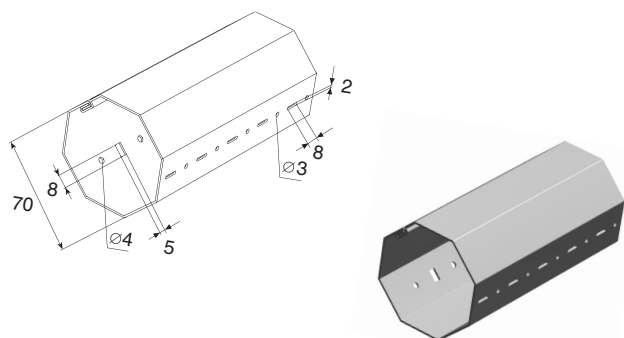
▶ Оцинкованный		RV40
▶ Толщина стенки, мм	0,60	
▶ Вес 1 погонного метра, кг	0,66	
▶ Длина поставки, м	6,00	
▶ Норма поставки, м	6,00	
▶ Galvanized		
▶ Shaft wall thickness, mm	0.60	
▶ Weight of 1 running meter, kg	0.66	
▶ Standard length, m	6.00	
▶ Standard pack, m	6.00	

ВАЛ ОКТАГОНАЛЬНЫЙ RV60
Octagonal shaft RV60



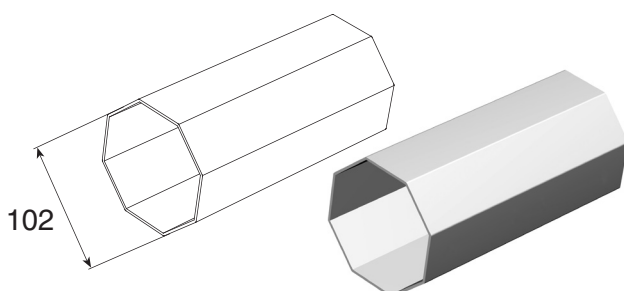
▶ Оцинкованный		RV60
▶ Толщина стенки, мм	0,80	
▶ Вес 1 погонного метра, кг	1,360	
▶ Длина поставки, м	6,00	
▶ Норма поставки, м	6,00	
▶ Galvanized		
▶ Shaft wall thickness, mm	0.80	
▶ Weight of 1 running meter, kg	1.360	
▶ Standard length, m	6.00	
▶ Standard pack, m	6.00	

ВАЛ ОКТАГОНАЛЬНЫЙ RV70
Octagonal shaft RV70



▶ Оцинкованный		RV70
▶ Толщина стенки, мм	1,20	
▶ Вес 1 погонного метра, кг	2,45	
▶ Длина поставки, м	6,00	
▶ Норма поставки, м	36,00	
▶ Galvanized		
▶ Shaft wall thickness, mm	1.20	
▶ Weight of 1 running meter, kg	2.45	
▶ Standard length, m	6.00	
▶ Standard pack, m	36.00	

ВАЛ ОКТАГОНАЛЬНЫЙ RV102
Octagonal shaft RV102

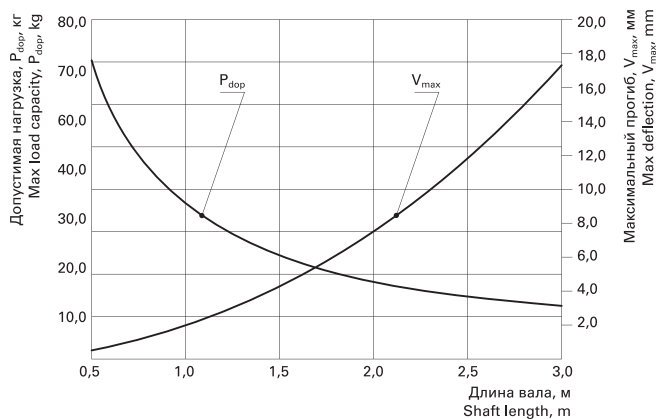
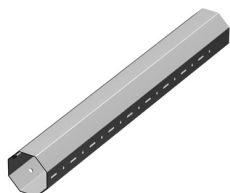


▶ Оцинкованный		RV102
▶ Толщина стенки, мм	2,50	
▶ Вес 1 погонного метра, кг	6,36	
▶ Длина поставки, м	7,00 и 6,00	
▶ Норма поставки, м	7,00 и 6,00	
▶ Galvanized		
▶ Shaft wall thickness, mm	2.50	
▶ Weight of 1 running meter, kg	6.36	
▶ Standard length, m	7.00 and 6.00	
▶ Standard pack, m	7.00 and 6.00	

ДОПУСТИМАЯ НАГРУЗКА (КГ) И МАКСИМАЛЬНЫЙ ПРОГИБ (ММ) ВАЛА ОКТАГОНАЛЬНОГО
Load capacity (kg) and max. deflection (mm) of octagonal shaft

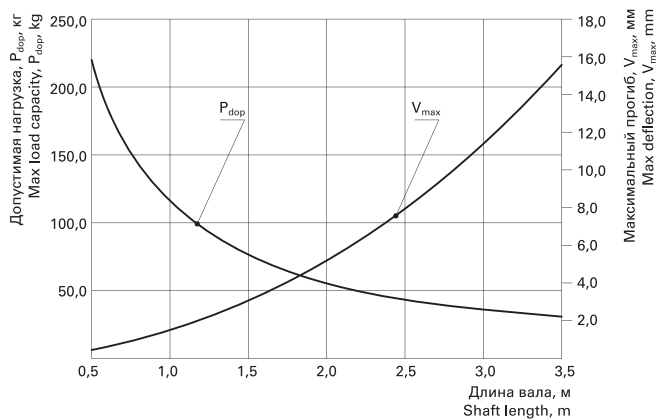
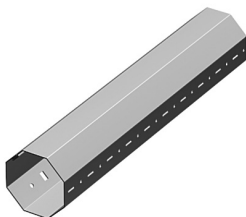
ВАЛ ОКТАГОНАЛЬНЫЙ
OCTAGONAL SHAFT

RV40



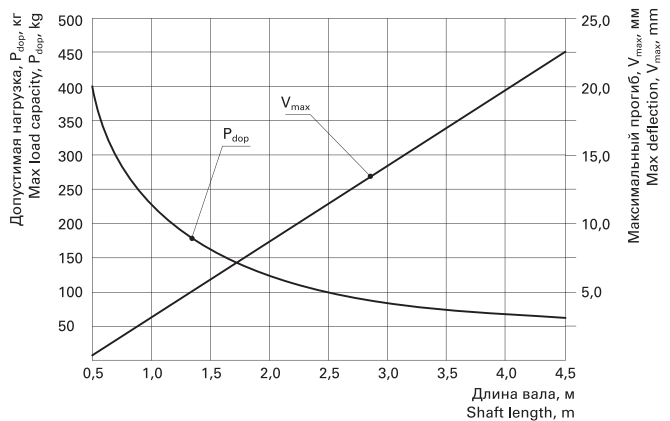
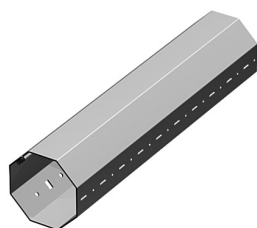
ВАЛ ОКТАГОНАЛЬНЫЙ
OCTAGONAL SHAFT

RV60



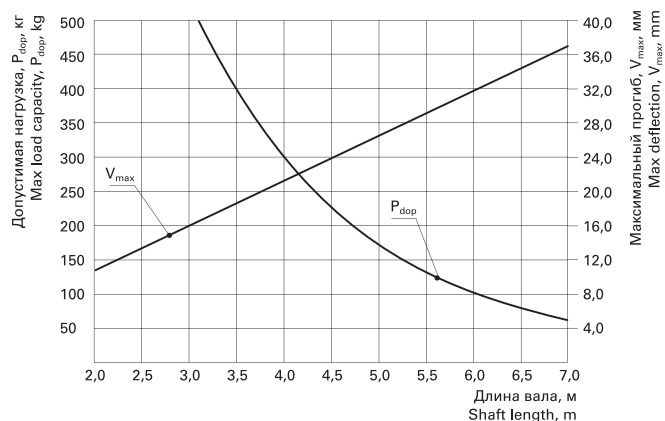
ВАЛ ОКТАГОНАЛЬНЫЙ
OCTAGONAL SHAFT

RV70



ВАЛ ОКТАГОНАЛЬНЫЙ
OCTAGONAL SHAFT

RV102

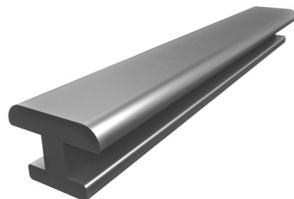
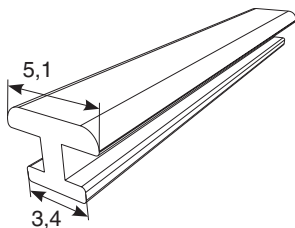


УПЛОТНИТЕЛИ И ВСТАВКИ-ЩЕТКИ

SEALS AND BRUSH STRIPS

УПЛОТНИТЕЛИ
Seals

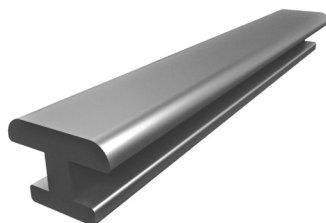
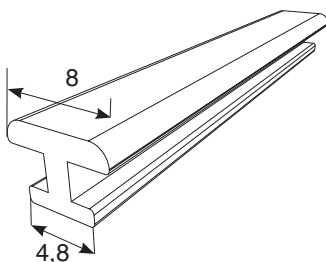
УПЛОТНИТЕЛЬ UP10
Seal UP10



▶ ПВХ (черный)		UP10
▶ Вес 1 погонного метра, кг	0,0145	
▶ Норма поставки, м	500,00	
▶ PVC (black)		
▶ Weight of 1 running meter, kg	0.0145	
▶ Standard pack, m	500.00	

Для профиля концевого RA42E.
For RA42E end profile.

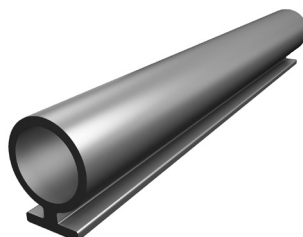
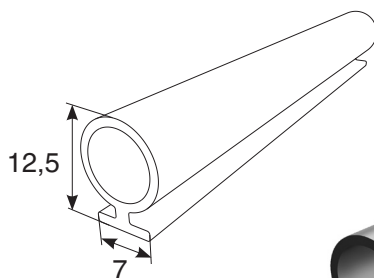
ВСТАВКА УПЛОТНИТЕЛЬНАЯ UP17
Seal UP17



▶ ПВХ (черный)		UP17
▶ Вес 1 погонного метра, кг	0,04	
▶ Норма поставки, м	500,00	
▶ PVC (black)		
▶ Weight of 1 running meter, kg	0.04	
▶ Standard pack, m	500.00	

Для профиля концевого RA45EN и направляющих RG65BS, RG70BS.
For RA45EN end profile and RG65BS, RG70BS guide rails.

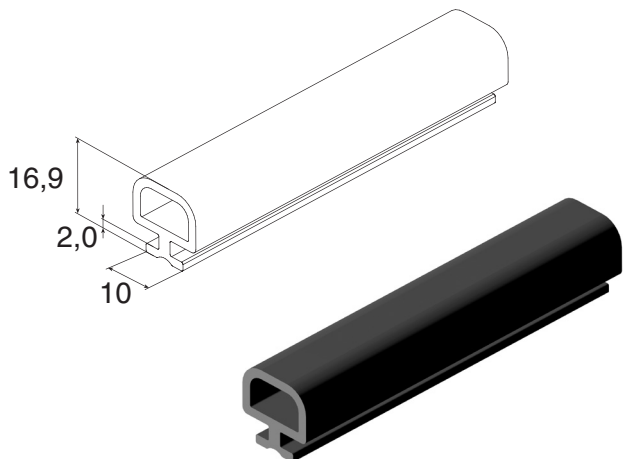
УПЛОТНИТЕЛЬ UP13
Seal UP13



▶ ПВХ (черный)		UP13
▶ Вес 1 погонного метра, кг	0,06	
▶ Норма поставки, м	100,00	
▶ PVC (black)		
▶ Weight of 1 running meter, kg	0.06	
▶ Standard pack, m	100.00	

Для профиля концевого RA50EM.
For RA50EM end profile.

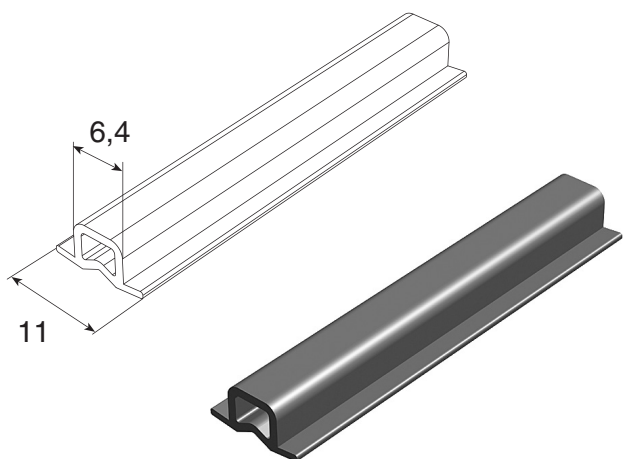
УПЛОТНИТЕЛЬ UP3
Seal UP3



▶ ТЭП (термоэластопласт, черный)		UP3
▶ Вес 1 погонного метра, кг	0,193	
▶ Норма поставки, м	100,00	
▶ ТЕР (thermoelastoplast, black)		
▶ Weight of 1 running meter, kg	0.193	
▶ Standard pack, m	100.00	

Для профилей концевых RA77EM, RA77KN.
For RA77EM, RA77KN end profile.

УПЛОТНИТЕЛЬ UP2
Seal UP2

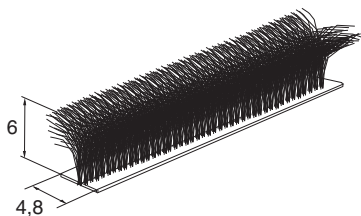


▶ ПВХ (черный)		UP2
▶ Вес 1 погонного метра, кг	0,035	
▶ Норма поставки, м	500,00	
▶ PVC (black)		
▶ Weight of 1 running meter, kg	0.035	
▶ Standard pack, m	500.00	

Для направляющих RG90M, RG90MS.
For RG90M, RG90MS guide rail.

ВСТАВКИ-ЩЕТКИ
Brush strips

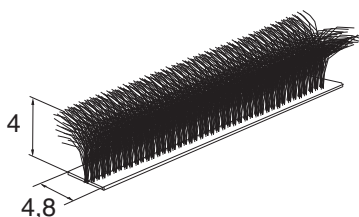
ВСТАВКА-ЩЕТКА UP7
Brush strip UP7



▶ ПВХ (черный)		UP7
▶ Вес 1 погонного метра, кг	0,005	
▶ Норма поставки, м	500,00	
▶ PVC (black)		
▶ Weight of 1 running meter, kg	0,005	
▶ Standard pack, m	500,00	

Для направляющих RG53M, RG53MS, RG64, RG65M, RG65MS, RG70MS.
For RG53M, RG53MS, RG64, RG65M, RG65MS, RG70MS guide rails.

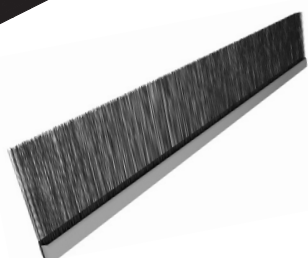
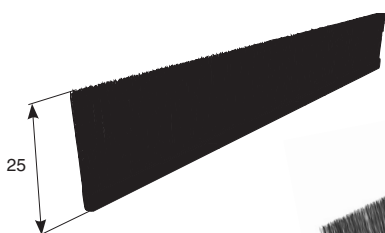
ВСТАВКА-ЩЕТКА UP11
Brush strip UP11 for extruded shutter box



▶ ПВХ (черный)		UP11
▶ Вес 1 погонного метра, кг	0,012	
▶ Норма поставки, м	600,00	
▶ PVC (black)		
▶ Weight of 1 running meter, kg	0,012	
▶ Standard pack, m	600,00	

Для направляющих RG46M.
For RG46M guide rails.

ВСТАВКА-ЩЕТКА ДЛЯ КОРОБА ЭКСТРУДИРОВАННОГО UP8
Brush strip UP8 for extruded shutter box

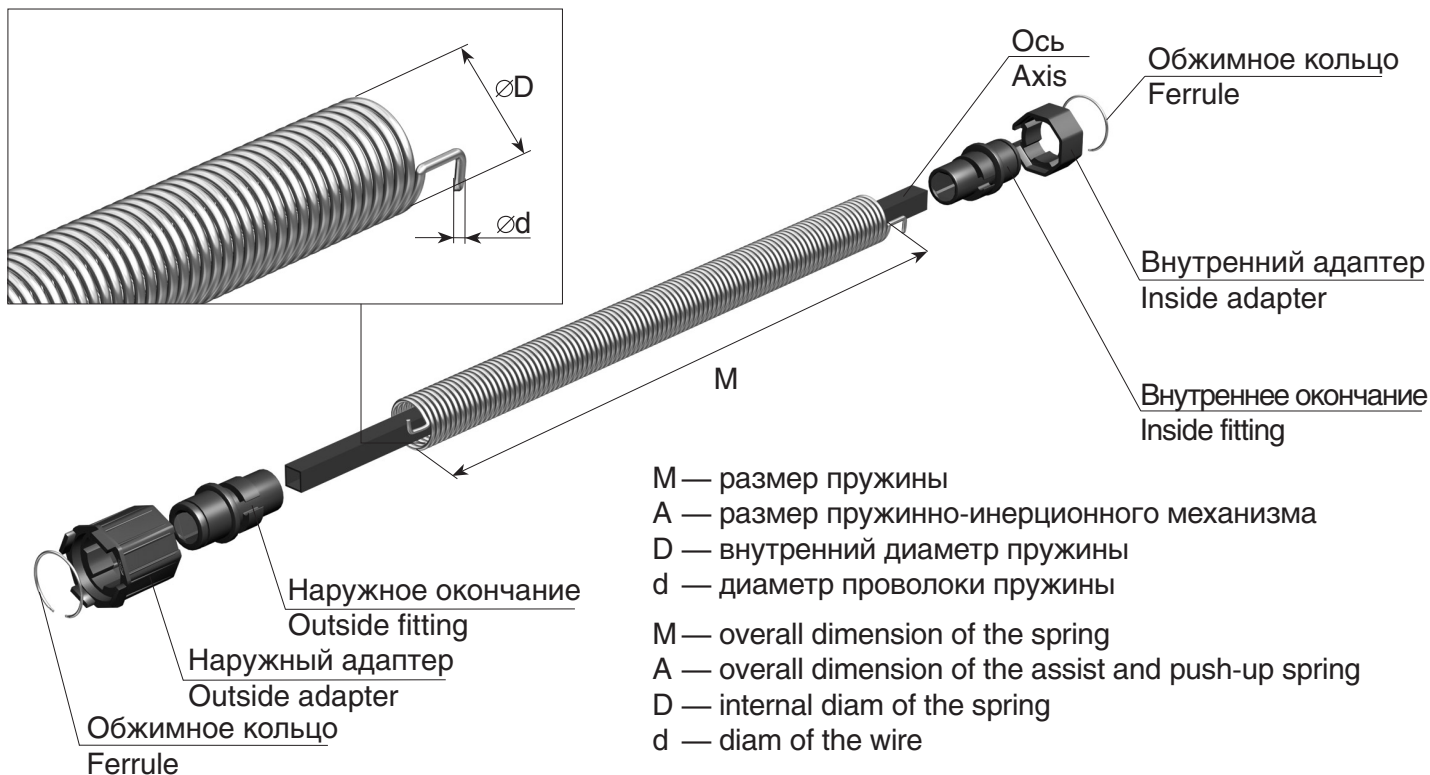


▶ Цвет: черный		UP8
▶ Вес 1 погонного метра, кг	0,60	
▶ Норма поставки, м	3,00	
▶ Colour: black		
▶ Weight of 1 running meter, kg	0,60	
▶ Standard pack, m	3,00	

Для коробов RBE165D, RBE165R, RBE180D, RBE180R, RBE205D, RBE205R.
For RBE165D, RBE165R, RBE180D, RBE180R, RBE205D, RBE205R shutter boxes.

ПРУЖИННО-ИНЕРЦИОННЫЕ МЕХАНИЗМЫ

SPRING LOADED MECHANISMS



ПРУЖИННО-ИНЕРЦИОННЫЕ МЕХАНИЗМЫ ДЛЯ ОКТАГОНАЛЬНЫХ ВАЛОВ
Spring loaded mechanism for octagonal shaft

Артикул / Part No.	Характеристики пружины / Spring specifications		Кол-во витков / Number of coils	Размеры, мм / Dimensions, mm		Грузоподъемность, кг / Capacity, kg	Номинальное число оборотов / Nominal speed	Максимально допустимое число оборотов / Max. speed
	d, мм / d, mm	D, мм / D, mm		М	A			
4ROL04/10	2,2	24	95	208	400	4	10	12
4ROL06/13	2,2	24	140	308	500	6	13	16
4ROL10/12	2,6	24	155	403	600	10	12	15
4ROL15/21	2,8	24	240	672	920	15	21	22
4ROL15/16	2,8	24	175	490	710	15	16	16
4ROL20/16	3	24	180	540	760	20	16	16
4ROL26/12	3,5	24	206	823	940	26	12	12
30 %								
6ROL12/21	3	36	180	540	760	12	21	21
6ROL18/12	3,5	36	124	434	650	18	12	13
6ROL18/17	3,5	36	180	630	860	18	17	20
6ROL28/14	4	36	160	640	860	28	14	15
6ROL38/12	4,5	36	160	720	940	38	12	13
6ROL62/11	5	36	140	700	940	62	11	12
20 %								
7ROL46/13	5	36	180	900	1130	46	13	13
7ROL50/11	5	36	140	700	940	50	11	11
7ROL72/10	5,5	36	133	732	970	72	10	10

ПРИМЕЧАНИЕ: в приведенных данных о грузоподъемности пружинно-инерционных механизмов не учтены силы трения в самом механизме и в полотне роллеты. Для правильного определения необходимой грузоподъемности пружинно-инерционного механизма к расчетному весу полотна роллеты нужно добавить 20–30 %. Пружинно-инерционный механизм всегда устанавливается с правой стороны.

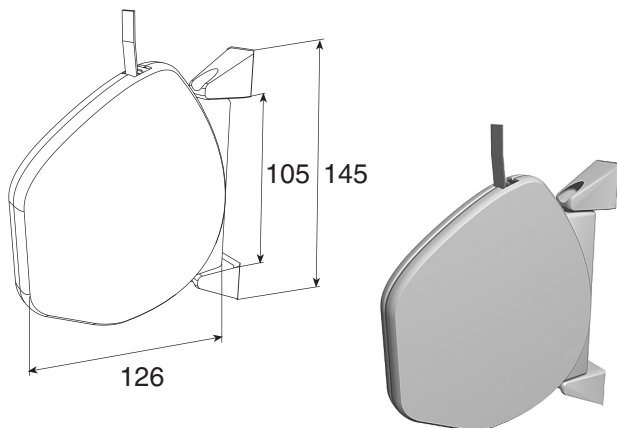
NOTE: The above mentioned capacity calculations have been made disregarding frictional force inside the spring as well as frictional force of the sliding curtain. Therefore, to determine accurately the spring capacity, it's necessary to add 20-30% to the designed curtain weight. Spring-inertial mechanism is always installed on the right side.

РУЧНЫЕ ПРИВОДЫ

MANUAL DRIVES

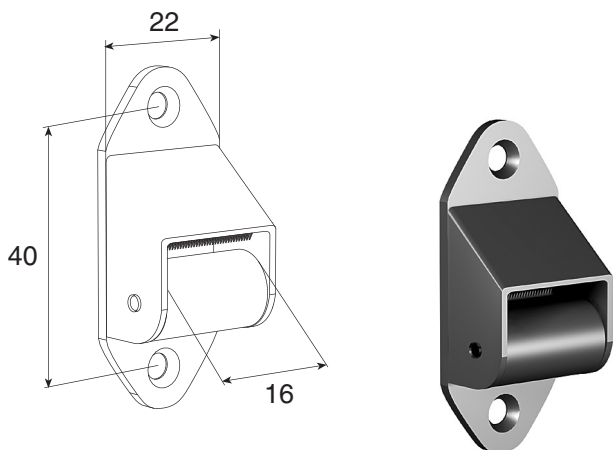
ПРИНАДЛЕЖНОСТИ ДЛЯ ЛЕНТОЧНОГО И ШНУРОВОГО ПРИВодОВ
Accessories for the trap and rope cranks

ЛЕНТОУКЛАДЧИК RHL14
Strap winder RHL14



▶ Пластиковый корпус		RHL1401 — белый (white)
▶ Грузоподъемность, кг	15,00	RHL1402 — коричневый (brown)
▶ Plastic case		
▶ Capacity, kg	15.00	

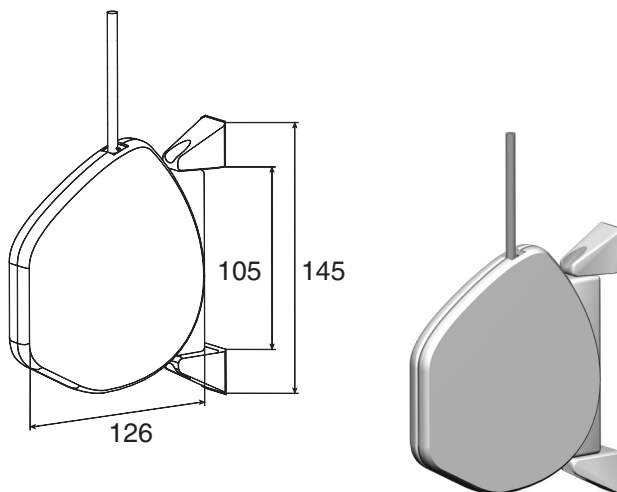
НАПРАВЛЯЮЩАЯ ДЛЯ ЛЕНТЫ RL
Strap guide RL



▶ Пластмассовые корпус и ролик		RL01 — белый (white)
▶ Plastic body and roller		RL02 — коричневый (brown)

Применяется с лентоукладчиком RHL14.
It is used with strap winder RHL14.

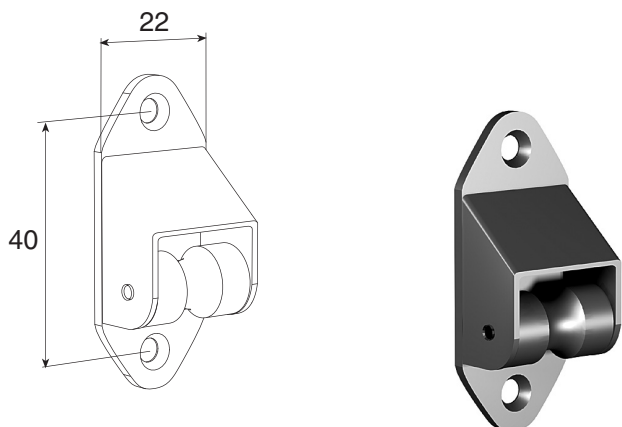
УКЛАДЧИК ДЛЯ ШНУРА ИНЕРЦИОННЫЙ RHS
Swivel rope winder RHS



▶ Пластиковый корпус		RHS01 — белый (white)
▶ Грузоподъемность, кг	15,00	RHS02 — коричневый (brown)
▶ Plastic case		
▶ Capacity, kg	15.00	

В сборе со шнуром Ø4,3 мм длиной 5 м.
Fitted with a rope (Ø4.3 mm, l = 5 m).

НАПРАВЛЯЮЩАЯ ДЛЯ ШНУРА RT
Rope guide RT

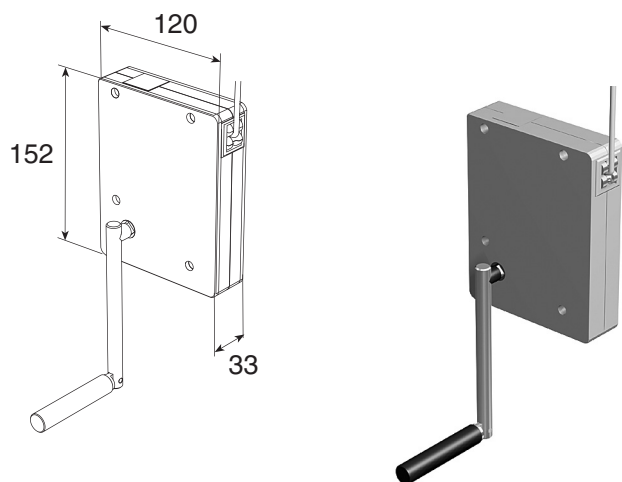


- ▶ Пластмассовый корпус со стальным роликом
- ▶ Plastic body with steel roller

RT01 — белый (white)
RT02 — коричневый (brown)

Применяется с инерционным укладчиком для шнура RHS.
It is used with swivel rope winder RHS

УКЛАДЧИК ДЛЯ ШНУРА РЕДУКТОРНЫЙ RHR
Geared rope winder RHR



- ▶ Пластиковый корпус
- ▶ Грузоподъемность, кг
- ▶ Передаточное число

20,00
1:3

RHR01 — белый (white)
RHR02 — коричневый (brown)

- ▶ Plastic case
- ▶ Capacity, kg
- ▶ Gear ratio

20.00
1:3

В сборе со шнуром Ø 3 мм длиной 5 м.
Fitted with Ø 3 mm rope of 5 m length.

РУКОЯТКА RR
Handle RR

- ▶ Стальная, никелированная
- ▶ Цвет втулки: черный
- ▶ Steel, nickel plated
- ▶ Bush colour: black

RR

Применяется совместно с укладчиком для редукторного шнура RHR.
Used with geared rope winder RHR.

НАПРАВЛЯЮЩЕЕ УСТРОЙСТВО ДЛЯ ШНУРА И ПРУЖИНА GC01250, GC02250
Cord guide device with spring GC01250, GC02250



- ▶ Пластмассовый корпус с роликом и пружиной
- ▶ Длина, мм
- ▶ Plastic body with roller and spring
- ▶ Length, mm

250

GC01250 — белый (white)
GC02250 — коричневый (brown)

250

Применяется совместно с укладчиком для редукторного шнура RHR.
Used with geared rope winder RHR.

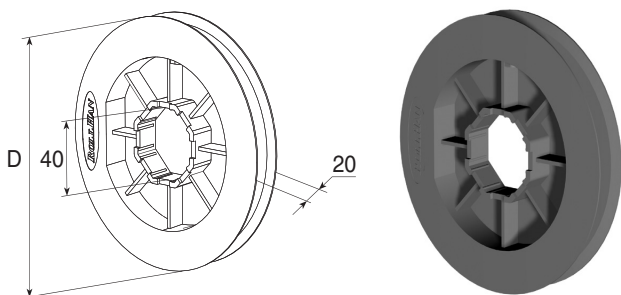
НАПРАВЛЯЮЩЕЕ УСТРОЙСТВО ДЛЯ ШНУРА И ПРУЖИНА GC01800, GC02800 Cord guide device with spring GC01800, GC02800



▶ Пластмассовый корпус с роликом и пружиной		GC01800 — белый (white)
▶ Длина, мм	800	GC02800 — коричневый (brown)
▶ Plastic body with roller and spring		
▶ Length, mm	800	

Применяется совместно с укладчиком для редукторного шнура RHR.
Used with geared rope winder RHR.

ШКИВ Н130, Н140, Н155, Н170 Strap pulley Н130, Н140, Н155, Н170

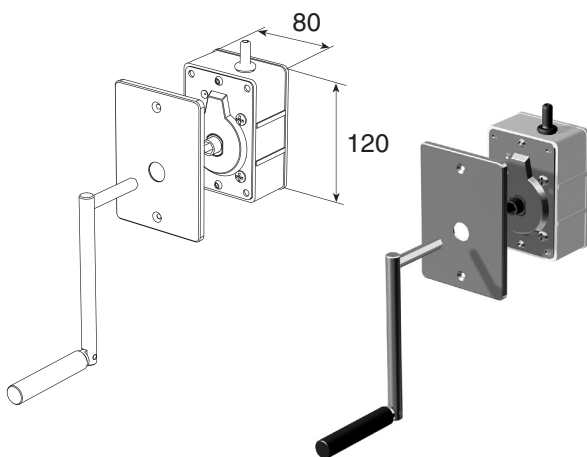


▶ Пластик ABS (черный)		Н90, D = 90
▶ Plastic ABS (black)		Н130, D = 130
		Н140, D = 140
		Н155, D = 155
		Н170, D = 170

Для ленты и шнура. Применяется совместно с капсулами КР40 и КР60.
For strap and cord. It is used together with capsules КР40 and КР60.

ПРИНАДЛЕЖНОСТИ ДЛЯ КОРДОВОГО ПРИВОДА Accessories for the cord crank

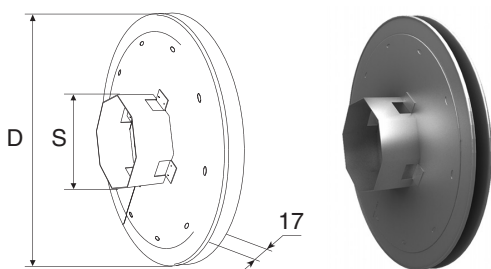
УКЛАДЧИК ДЛЯ КОРДА РЕДУКТОРНЫЙ RHF40 Geared cord winder RHF40



▶ Пластиковый корпус		RHF40
▶ Грузоподъемность, кг	40,00	
▶ Plastic case		
▶ Capacity, kg	40.00	

С ограничителем конечного положения. Для наружного монтажа.
With the end limiter. For exterior installation.

ШКИВ S190, S21070 Pulley S190, S21070

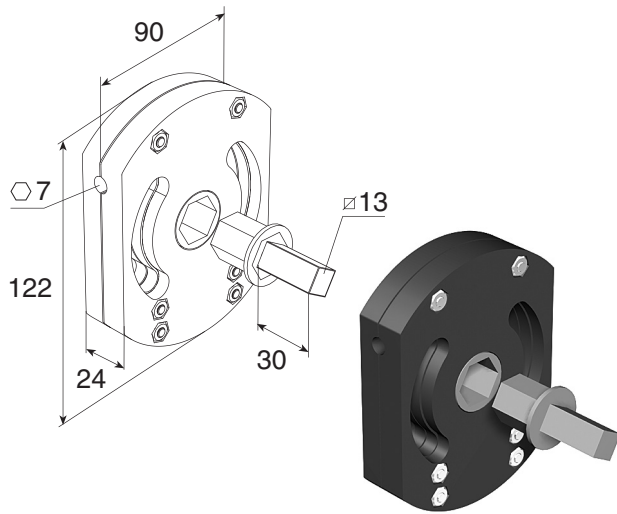


▶ Стальной, гальванизированный		S190, D = 190, S = 60
▶ Steel, galvanized		S21070, D = 210, S = 70

С подшипником в стальной втулке. Для октагональных валов RV60, RV70.
Используются совместно с RHF40.
With bearing in steel bushing. For shaft RV60, RV70. Used together with RHF40 winders.

ПРИНАДЛЕЖНОСТИ ДЛЯ ВОРОТКОВОГО ПРИВОДА
Accessories for the rod crank

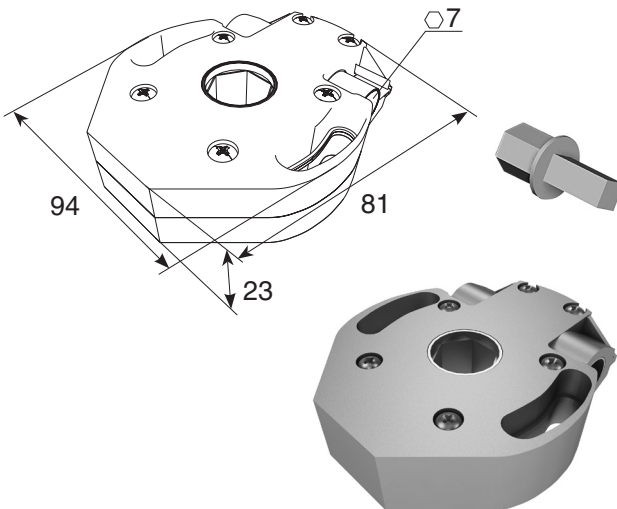
РЕДУКТОР RW35
Reduction gear RW35



RW35 — пластиковый корпус		RW35
RW13 — алюминиевая вставка		
▶ Грузоподъемность, кг	35,00	
▶ Передаточное число	1:11	
RW35 — plastic body		
RW13 — aluminium insert		
▶ Capacity, kg	35.00	
▶ Gear ratio	1:11	

Используется с карданом RK7E.
It is used with RK7E.

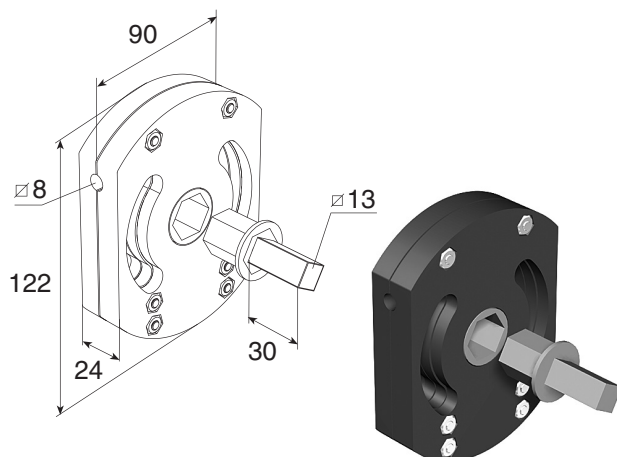
РЕДУКТОР RW35B
Reduction gear RW35B



RW35B — металлический корпус		RW35B
RL13 — алюминиевая вставка		
▶ Грузоподъемность, кг	35,00	
▶ Передаточное число	1:12	
RW35B — metal body		
RL13 — aluminium insert		
▶ Capacity, kg	35.00	
▶ Gear ratio	1:12	

Редуктор с функцией блокировки. Используется с карданом RK7E.
Reducer with lock function. Used with RK7E.

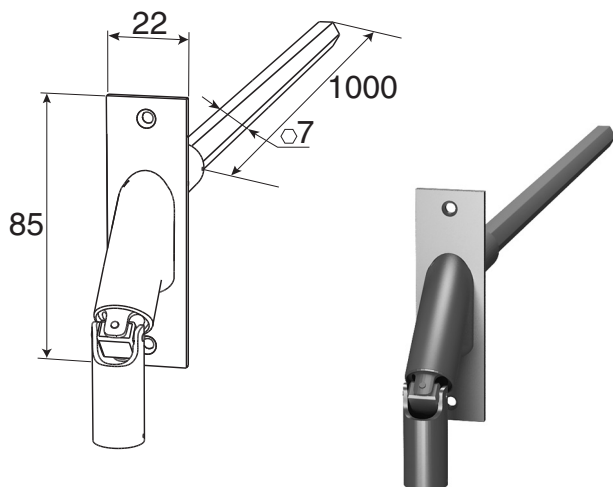
РЕДУКТОР RW33
Reduction gear RW33



RW30 — пластиковый корпус		RW33
RW13 — алюминиевая вставка		
▶ Грузоподъемность, кг	10,00	
▶ Передаточное число	1:11	
RW30 — plastic body		
RW13 — aluminium insert		
▶ Capacity, kg	10.00	
▶ Gear ratio	1:11	

Используется с карданами RK4S и RK4B.
It is used with RK4S and RK4B.

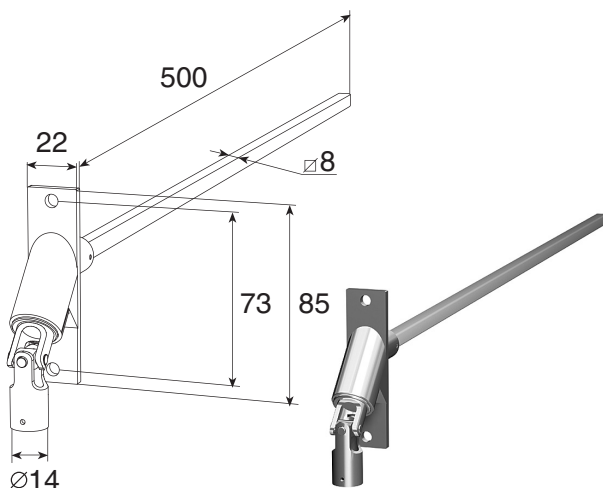
КАРДАН 90° RK7E
90° universal joint RK7E



▶ Стальной		RK7E
▶ Норма поставки, шт.	1,00	
▶ Steel		
▶ Standard pack, pcs.	1.00	

С шестигранным штифтом 7 мм для редукторов RW35 и RW35B и электроприводов DoorHan. Используется совместно с петлей для кардана KP14 или штифтом приводным DP14. Вес полотна не более 35 кг.
With 7 mm hexagon pin for RW35 and RW35B reducers and Doorhan motors. Used with KP14 joint eye or DP14 driving pivot. The weight of curtain not more than 35 kg.

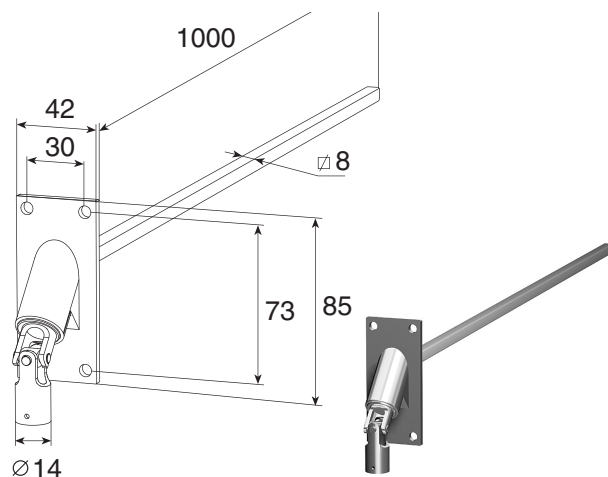
КАРДАН 90° RK4S
90° universal joint RK4S



▶ Стальной		RK4S
▶ Норма поставки, шт.	1,00	
▶ Steel		
▶ Standard pack, pcs.	1.00	

С четырехгранным штифтом 8 мм для редуктора RW33. Используются совместно с петлей для кардана KP14 или штифтом приводным DP14.
With tetrahedral pin for RW33 reducer. Used with KP14 joint eye or DP14 driving pivot.

КАРДАН 90° RK4B
90° universal joint RK4B



▶ Стальной		RK4B
▶ Норма поставки, шт.	1,00	
▶ Steel		
▶ Standard pack, pcs.	1.00	

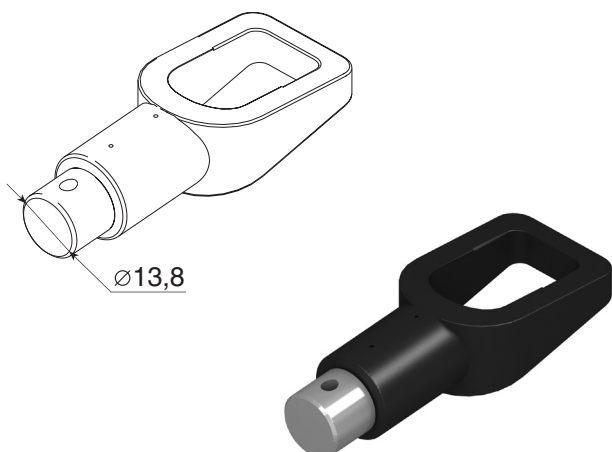
С четырехгранным штифтом 8 мм для редуктора RW33. Используется совместно с петлей для кардана KP14 или штифтом приводным DP14.
With tetrahedral pin for RW33 reducer. Used with KP14 joint eye or DP14 driving pivot.

ПЕТЛЯ ДЛЯ КАРДАНА КР14
Loop КР14

- ▶ Пластик, сталь
- ▶ Plastic, steel

КР14

Используется совместно с карданами RK7E, RK4S, RK4B и воротком VRS, VRK.
It is used with RK7E, RK4S, RK4B joints and VRS, VRK crank rod.

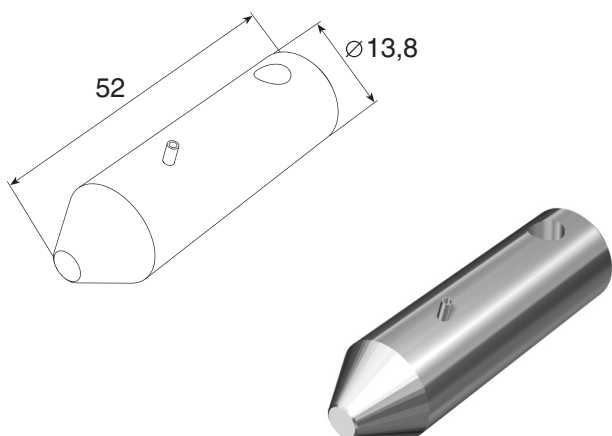


ШТИФТ ПРИВОДНОЙ DP14
Driving pivot DP14

- ▶ Стальной
- ▶ Steel

DP14

Используется совместно с карданами RK7E, RK4S, RK4B и воротком VRP.
It is used with RK7E, RK4S, RK4B joints and VRP crank rod.

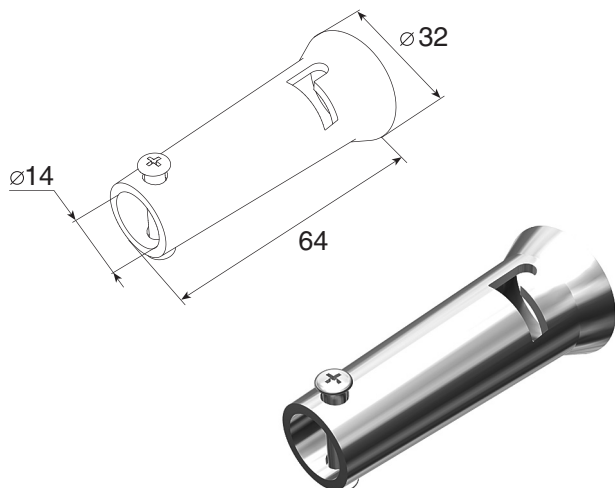


ВТУЛКА ПРИВОДНАЯ FC14
Driving bushing FC14

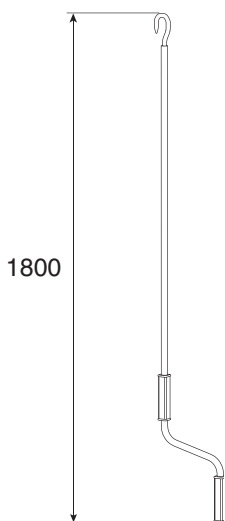
- ▶ Стальная
- ▶ Steel

FC14

Используется совместно с карданами RK7E, RK4S, RK4B и воротком VRP.
It is used with RK7E, RK4S, RK4B joints and VRP crank rod.



ВОПОТОК VRS
Crank rod VRS



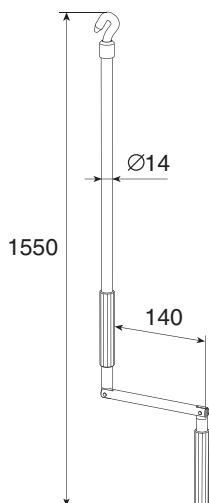
▶ Металлический

VRS

▶ Metal

Используется совместно с петлей KP14.
It is used with loop KP14.

ВОПОТОК VRK
Crank rod VRK



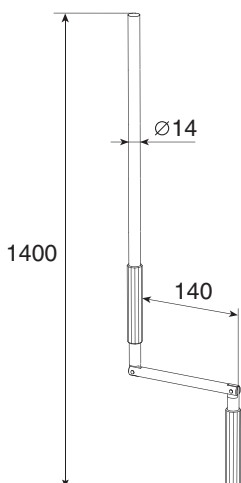
▶ Металлический

VRK

▶ Metal

Используется совместно с петлей KP14.
It is used with loop KP14.

ВОПОТОК VRP
Crank rod VRP



▶ Металлический

VRP

▶ Metal

Используется совместно со штифтом DP14 и втулкой FC14.
It is used with DP14 driving pivot and FC14 bushing.

ПРИНАДЛЕЖНОСТИ

ACCESSORIES

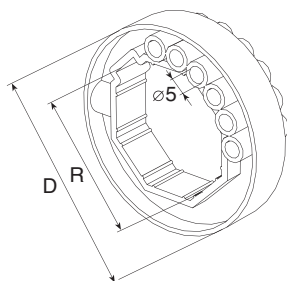
ЗАМОК ВЕРХНИЙ АВТОМАТИЧЕСКИЙ
Upper automatic lock



Замки верхние автоматические используются в качестве блокирующего устройства для рольставен с воротковым и электроприводом.

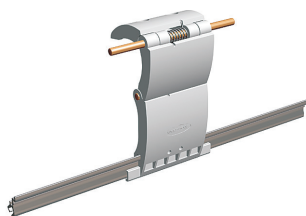
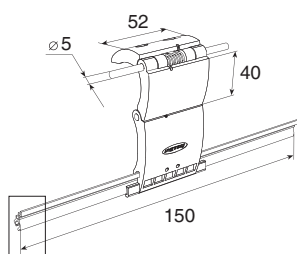
Upper automatic lock can be used as a locking device for roller shutters with rod crank and tabular motors.

КОЛЬЦО РИГЕЛЬНОЕ
Locking ring



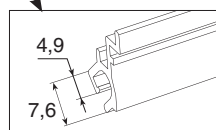
<ul style="list-style-type: none"> ▶ Полипропилен ▶ Норма поставки, шт. RD40 — для октагонального вала RV40 RD60 — для октагонального вала RV60 RD70 — для октагонального вала RV70 	100,00	RD40, R = 41, D = 67,5 RD60, R = 61, D = 85 RD70, R = 71, D = 103,5
<ul style="list-style-type: none"> ▶ Polypropylene ▶ Standard pack, pcs. RD40 — for octagonal shaft RV40 RD60 — for octagonal shaft RV60 RD70 — for octagonal shaft RV70 	100.00	

ЗАМОК ВЕРХНИЙ АВТОМАТИЧЕСКИЙ (РИГЕЛЬ БЛОКИРУЮЩИЙ) RM1
Upper automatic lock (latch lock) RM1

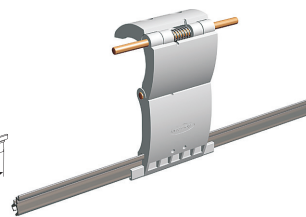
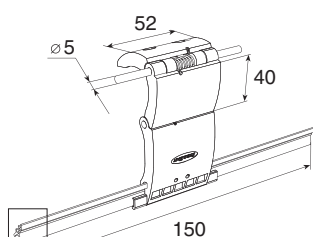


<ul style="list-style-type: none"> ▶ 2-секционный ▶ Норма поставки, шт. 	50,00	RM1
<ul style="list-style-type: none"> ▶ Two-sectional ▶ Standard pack, pcs. 	50.00	

Для подъема полотна и его блокировки в опущенном состоянии.
Для профилей RH39N, RH39PN, RH41N, RH41PN, RH45N, RH45PN, RHE45M.
It is used for shutter raising, and locking the curtain in the lowered position.
For RH39N, RH39PN, RH41N, RH41PN, RH45N, RH45PN, RHE45M profiles.

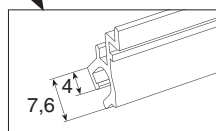


ЗАМОК ВЕРХНИЙ АВТОМАТИЧЕСКИЙ (РИГЕЛЬ БЛОКИРУЮЩИЙ) RM2
Upper automatic lock (latch lock) RM2

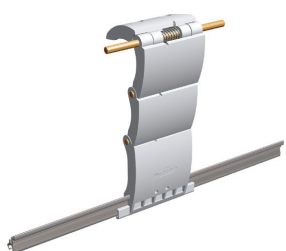
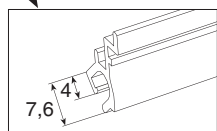
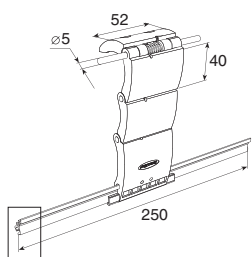


<ul style="list-style-type: none"> ▶ 2-секционный ▶ Норма поставки, шт. 	50,00	RM2
<ul style="list-style-type: none"> ▶ Two-sectional ▶ Standard pack, pcs. 	50.00	

Для подъема полотна и его блокировки в опущенном состоянии.
Для профилей RHE45, RH58N, RH58PN, RHE58M.
It is used for shutter raising, and locking the curtain in the lowered position.
For RHE45, RH58N, RH58PN, RHE58M profiles.



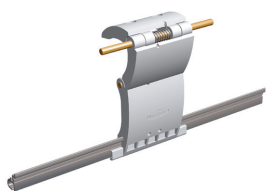
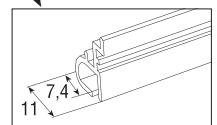
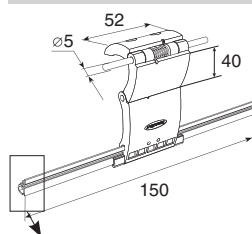
ЗАМОК ВЕРХНИЙ АВТОМАТИЧЕСКИЙ (РИГЕЛЬ БЛОКИРУЮЩИЙ) RM3 Upper automatic lock (latch lock) RM3



▶ 3-секционный		RM3
▶ Норма поставки, шт.	50,00	
▶ Three-sectional		
▶ Standard pack, pcs.	50.00	

Для подъема полотна и его блокировки в опущенном состоянии.
Для профилей RHE45, RH58N, RH58PN, RHE58M.
It is used for shutter raising, and locking the curtain in the lowered position.
For RHE45, RH58N, RH58PN, RHE58M profiles.

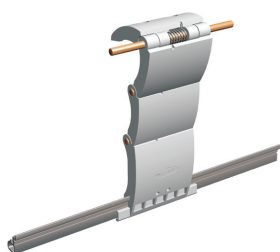
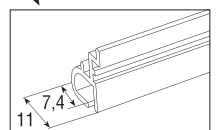
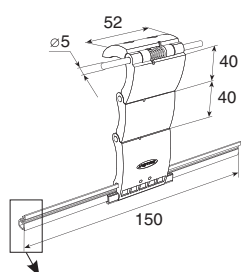
ЗАМОК ВЕРХНИЙ АВТОМАТИЧЕСКИЙ (РИГЕЛЬ БЛОКИРУЮЩИЙ) RB2 Upper automatic lock (latch lock) RB2



▶ 2-секционный		RB2
▶ Норма поставки, шт.	50,00	
▶ Two-sectional		
▶ Standard pack, pcs.	50.00	

Для подъема полотна и его блокировки в опущенном состоянии.
Для профилей RHE56M, RHE56GM.
It is used for shutter raising, and locking the curtain in the lowered position.
For RHE56M, RHE56GM profiles.

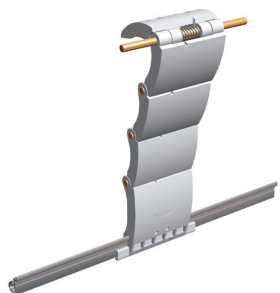
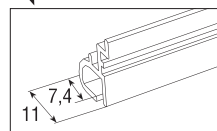
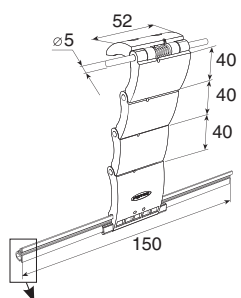
ЗАМОК ВЕРХНИЙ АВТОМАТИЧЕСКИЙ (РИГЕЛЬ БЛОКИРУЮЩИЙ) RB3 Upper automatic lock (latch lock) RB3



▶ 3-секционный		RB3
▶ Норма поставки, шт.	50,00	
▶ Three-sectional		
▶ Standard pack, pcs.	50.00	

Для подъема полотна и его блокировки в опущенном состоянии.
Для профилей RH77M, RHE56M, RHE56GM.
It is used for shutter raising, and locking the curtain in the lowered position.
For RH77M, RHE56M, RHE56GM profiles.

ЗАМОК ВЕРХНИЙ АВТОМАТИЧЕСКИЙ (РИГЕЛЬ БЛОКИРУЮЩИЙ) RB4 Upper automatic lock (latch lock) RB4



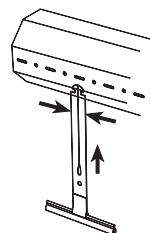
▶ 4-секционный		RB4
▶ Норма поставки, шт.	50,00	
▶ Four-sectional		
▶ Standard pack, pcs.	50.00	

Для подъема полотна и его блокировки в опущенном состоянии.
Для профилей RH77M, RHE56M, RHE56GM.
It is used for shutter raising, and locking the curtain in the lowered position.
For RH77M, RHE56M, RHE56GM profiles.

ПРУЖИНА ТЯГОВАЯ
Security spring

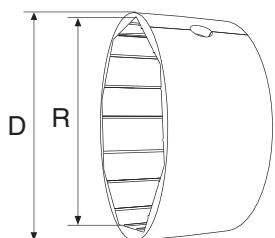


Тяговая пружина используется в роллетах со всеми типами управления для крепления полотна к валу.
Security spring is used to fasten the curtain to the shaft in roller shutters with all types of operation.



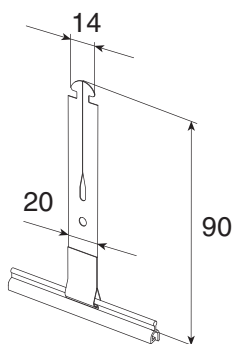
Тяговая пружина сжимается и вставляется в отверстие вала.
Security spring is compressed and put into the shaft hole.

КОЛЬЦО ДИСТАНЦИОННОЕ
Distance ring



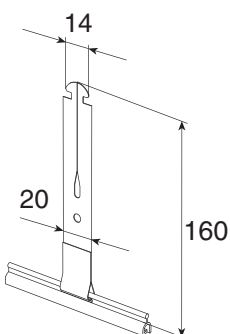
<ul style="list-style-type: none"> ▶ Полипропилен ▶ Норма поставки, шт. 	100,00	KD40, R = 41,5; D = 49 KD60, R = 61,5; D = 69 KD70, R = 71,5; D = 80
<ul style="list-style-type: none"> KD40 — для октагонального вала RV40 KD60 — для октагонального вала RV60 KD70 — для октагонального вала RV70 		
<ul style="list-style-type: none"> ▶ Polypropylene ▶ Standard pack, pcs. 	100.00	
<ul style="list-style-type: none"> KD40 — for octagonal shaft RV40 KD60 — for octagonal shaft RV60 KD70 — for octagonal shaft RV70 		

ПРУЖИНА ТЯГОВАЯ RS90
Security spring RS90



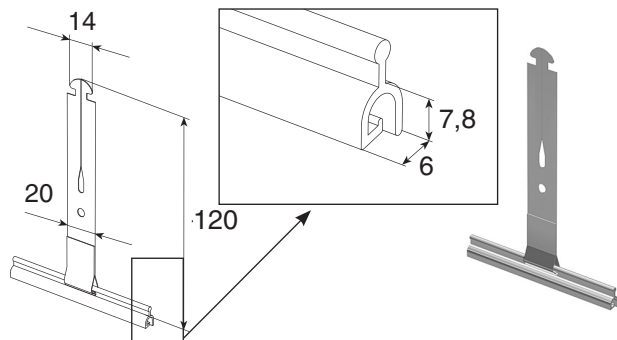
<ul style="list-style-type: none"> ▶ Стальная, окрашенная ▶ Норма поставки, шт. 	200,00	RS90
<ul style="list-style-type: none"> ▶ Steel, painted ▶ Standard pack, pcs. 	200.00	
Для профиля RHS22. For RHS22 profiles.		

ПРУЖИНА ТЯГОВАЯ RS160
Security spring RS160



<ul style="list-style-type: none"> ▶ Стальная, окрашенная ▶ Норма поставки, шт. 	200,00	RS160
<ul style="list-style-type: none"> ▶ Steel, painted ▶ Standard pack, pcs. 	200.00	
Для профилей RHS52. For RHS52 profiles.		

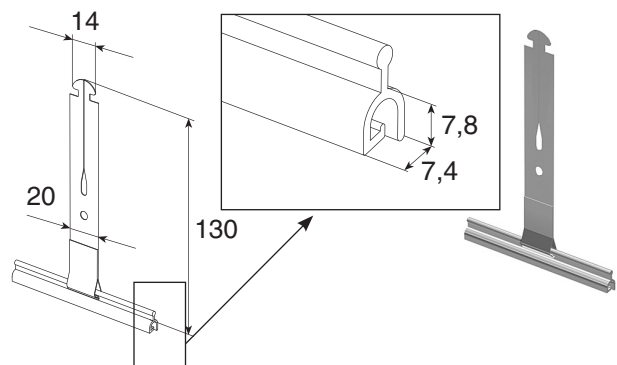
ПРУЖИНА ТЯГОВАЯ RS120 Security spring RS120



▶ Стальная, окрашенная		RS120
▶ Норма поставки, шт.	200,00	
▶ Steel, painted		
▶ Standard pack, pcs.	200.00	

Для профилей RH39N, RH39PN, RH41N, RH41PN, RH45N, RH45PN, RHE45M.
For RH39N, RH39PN, RH41N, RH41PN, RH45N, RH45PN, RHE45M profiles.

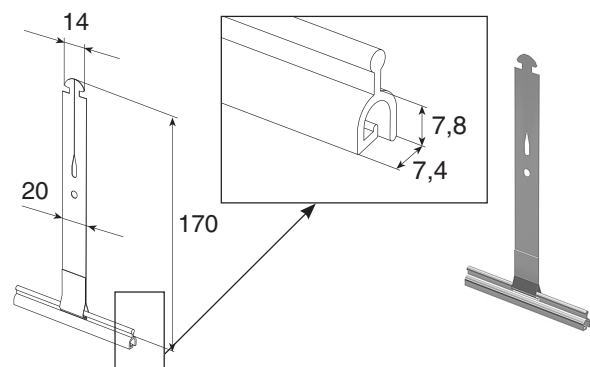
ПРУЖИНА ТЯГОВАЯ RS130 Security spring RS130



▶ Стальная, окрашенная		RS130
▶ Норма поставки, шт.	200,00	
▶ Steel, painted		
▶ Standard pack, pcs.	200.00	

Для профилей RHE45, RH58N, RH58PN, RHE58M, RHE56M, RHE56GM.
For RH45N, RH58N, RHE45M, RHE58M profiles.

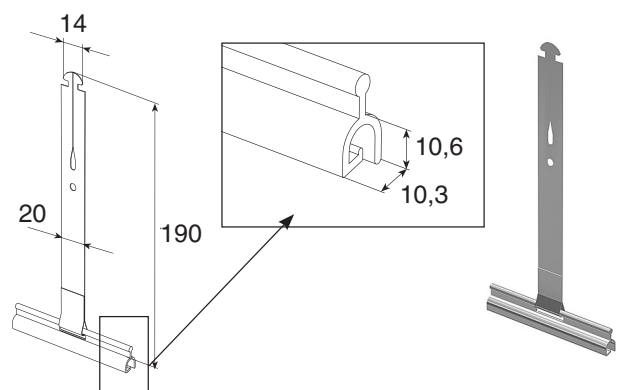
ПРУЖИНА ТЯГОВАЯ RS170 Security spring RS170



▶ Стальная, окрашенная		RS170
▶ Норма поставки, шт.	200,00	
▶ Steel, painted		
▶ Standard pack, pcs.	200.00	

Для профилей RHE45, RH58N, RH58PN, RHE58M, RHE56M, RHE56GM.
For RHE45, RH58N, RH58PN, RHE58M, RHE56M, RHE56GM profiles.

ПРУЖИНА ТЯГОВАЯ RS190 Security spring RS190

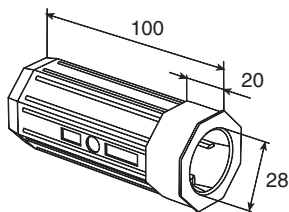


▶ Стальная, окрашенная		RS190
▶ Норма поставки, шт.	200,00	
▶ Steel, painted		
▶ Standard pack, pcs.	200.00	

Для профиля RH77M.
For RH77M profile.

КАПСУЛЫ УНИВЕРСАЛЬНЫЕ
Universal capsules

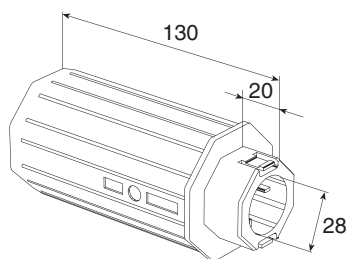
КАПСУЛА УНИВЕРСАЛЬНАЯ КР40
Universal capsule КР40



▶ Пластик ABS		100,00	КР40
▶ Норма поставки, шт.			
▶ Plastic ABS		100,00	
▶ Standard pack, pcs.			

Для октагонального вала 40 мм. Применяется с подшипником BR28, со шкивами H140, H155, H170, с вставкой RHU под редукторы RW33, RW35, RW35B.
For 40 mm shaft. Can be used with BR28 bearing, with H140, H155, H170 pulley, with RHU adapter for RW33, RW35, RW35B reduction gear.

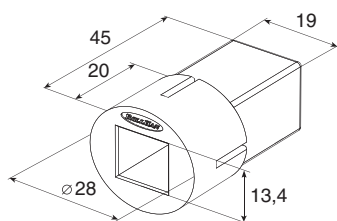
КАПСУЛА УНИВЕРСАЛЬНАЯ КР60
Universal capsule КР60



▶ Пластик ABS		100,00	КР60
▶ Норма поставки, шт.			
▶ Plastic ABS		100,00	
▶ Standard pack, pcs.			

Для октагонального вала 60 мм. Применяется с подшипником BR28, со шкивами H140, H155, H170, с вставкой RHU под редуктор RW33, RW35, RW35B.
For 60 mm shaft. Can be used with BR28 bearing, with H140, H155, H170 pulley, with RHU adapter for RW33, RW35, RW35B reduction gear.

ВСТАВКА RHU
Adapter RHU

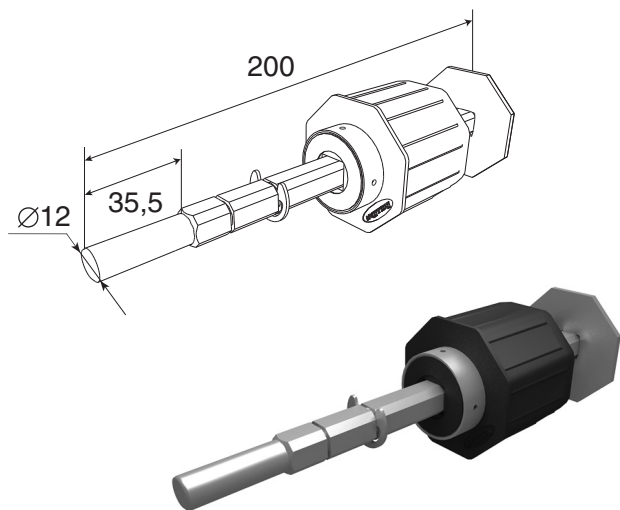


▶ Пластик ABS		100,00	RHU
▶ Норма поставки, шт.			
▶ Plastic ABS		100,00	
▶ Standard pack, pcs.			

Применяется совместно с капсулами универсальными КР40 и КР60. Под редукторы RW33, RW35, RW35B.
It is used with КР40, КР60 universal capsules. For RW33, RW35, RW35B reduction gear.

КАПСУЛЫ РЕГУЛИРУЕМЫЕ
Adjustable capsules

КАПСУЛЫ РЕГУЛИРУЕМЫЕ KPU60, KPU70
Adjustable capsules KPU60, KPU70

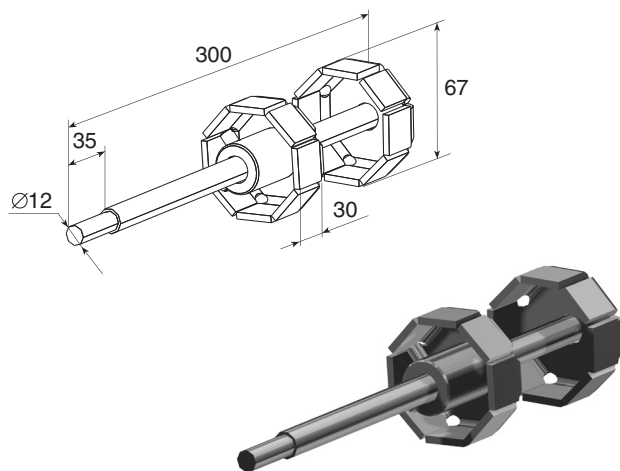


▶ Пластик ABS		KPU60
▶ Норма поставки, шт.	10,00	KPU70
▶ Plastic ABS		
▶ Standard pack, pcs.	10.00	

KPU60 — для октагонального вала 60 мм; KPU70 — для октагонального вала 70 мм.
Применяется с подшипником BR42.

KPU60 — for 60 mm shaft; KPU70 — for 70 mm shaft. It is used with bearing BR42.

КАПСУЛА РЕГУЛИРУЕМАЯ KPU70S
Adjustable capsule KPU70S

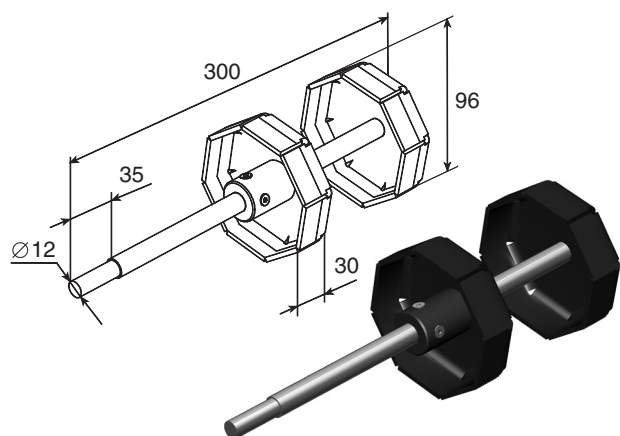


▶ Сталь		KPU70S
▶ Норма поставки, шт.	10,00	
▶ Steel		
▶ Standard pack, pcs.	10.00	

KPU70S — для октагонального вала 70 мм. Применяется с суппортом с подшипниками BS32 и BS42.

KPU70S — for 70 mm shaft. It is used with Support with bearing BS32 and BS42.

КАПСУЛА РЕГУЛИРУЕМАЯ KPU102
Adjustable capsule KPU102



▶ Сталь		KPU102
▶ Норма поставки, шт.	4,00	
▶ Steel		
▶ Standard pack, pcs.	4.00	

KPU102 — для октагонального вала 102 мм. Применяется с суппортом с подшипником BS32.

KPU102 — for 102 mm shaft. It is used with Support with bearing BS32.

ЗАМКИ БОКОВЫЕ
End locks

ЗАМОК БОКОВОЙ SL39
End lock SL39



▶ Полипропилен (черный)		SL39
▶ Норма поставки, шт.	1 000	
▶ Polypropylene (black)		
▶ Standard pack, pcs.	1 000	

Для профиля RH39.
For profiles RH39.

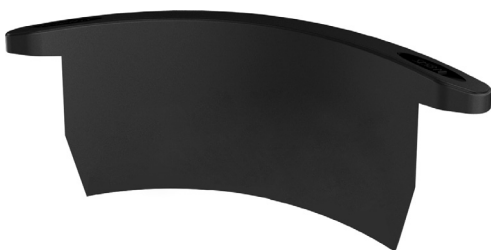
ЗАМОК БОКОВОЙ SL41N
End lock SL41N



▶ Полипропилен (черный)		SL41N
▶ Норма поставки, шт.	1 000	
▶ Polypropylene (black)		
▶ Standard pack, pcs.	1 000	

Для профилей RH41N, RH41PN.
For profiles RH41N, RH41PN.

ЗАМОК БОКОВОЙ SL45M
End lock SL45M



▶ Полипропилен (черный)		SL45M
▶ Норма поставки, шт.	1 000	
▶ Polypropylene (black)		
▶ Standard pack, pcs.	1 000	

Для профилей RH45N, RH45PN.
For profiles RH45N, RH45PN.

ЗАМОК БОКОВОЙ SL58M
End lock SL58M



▶ Полипропилен (черный)		SL58M
▶ Норма поставки, шт.	1 000	
▶ Polypropylene (black)		
▶ Standard pack, pcs.	1 000	

Для профилей RH58N, RH58PN.
For profiles RH58N, RH58PN.

ЗАМКИ БОКОВЫЕ SLA45 И SLA58 ДЛЯ ЛИНИЙ АВТОМАТИЧЕСКОЙ СБОРКИ
End locks SLA45 and SLA58 for automated assembly lines



▶ Полипропилен (черный)		SLA45
▶ Норма поставки, шт.	1 000	SLA58
▶ Polypropylene (black)		
▶ Standard pack, pcs.	1 000	

SLA45 — для профилей RH45N, RH45PN; SLA58 — для профилей RH58N, RH45PN.
SLA45 — for profiles RH45M, RH45PN; SLA58 — for profiles RH58M, RH45PN.

ЗАМОК БОКОВОЙ SL77
End lock SL77



▶ Полипропилен (черный)		SL77
▶ Норма поставки, шт.	1 000	
▶ Polypropylene (black)		
▶ Standard pack, pcs.	1 000	

Для профиля RH77M.
For profile RH77M.

ЗАМОК БОКОВОЙ SL78
End lock SL78



▶ Полиамид (белый)		SL78
▶ Норма поставки, пар.	1 000	
▶ Polyamide (white)		
▶ Standard pack, pairs.	1 000	

Для профиля RHE78G. Применяется с саморезами 3,0x16.
For profile RHE78G. Used with tapping screws 3,0x16.

ЗАМКИ БОКОВЫЕ SLE45M И SLE58M
End locks SLE45M and SLE58M



▶ Полипропилен (черный)		SLE45M
▶ Норма поставки, шт.	1 000	SLE58M
▶ Polypropylene (black)		
▶ Standard pack, pcs.	1 000	

SLE45M — для профиля RHE45M; SLE58M — для профиля RHE58M.
SLE45M — for profile RHE45M; SLE58M — for profile RHE58M.

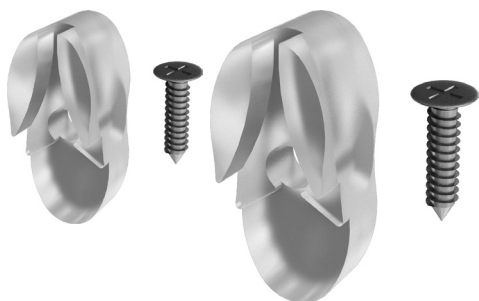
ЗАМКИ БОКОВЫЕ SLE58
End locks SLE58



▶ Полипропилен (черный)		SLE58
▶ Норма поставки, шт.	1 000	
▶ Polypropylene (black)		
▶ Standard pack, pcs.	1 000	

SLE58 — для профиля RHE58.
SLE58 — for profile RHE58.

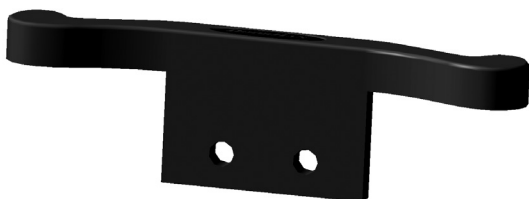
ЗАМКИ БОКОВЫЕ SLE56 И SLE84
End locks SLE56 and SLE84



▶ Полипропилен (черный)		SLE56 SLE84
▶ Норма поставки, шт.	1 000	
▶ Polypropylene (black)		
▶ Standard pack, pcs.	1 000	

SLE56 — для профилей RHE56M, RHE56GM, RHE30SM, поставляется в комплекте с саморезами 3,0x16; SLE84 — для профилей RHE84M, RHE84GM, RHE44SM, поставляется в комплекте с саморезами 4,2x16.
SLE56 — for RHE56M, RHE56GM, RHE30SM profiles, supplied with tapping screws 3,0x16; SLE84 — for RHE84M, RHE84GM, RHE44SM profiles, supplied with tapping screws 4,2x16.

ЗАМОК БОКОВОЙ SL52
End lock SL52



▶ Полипропилен (черный)		SL52
▶ Норма поставки, шт.	1 000	
▶ Polypropylene (black)		
▶ Standard pack, pcs.	1 000	

Для профиля RHS52.
For profile RHS52.

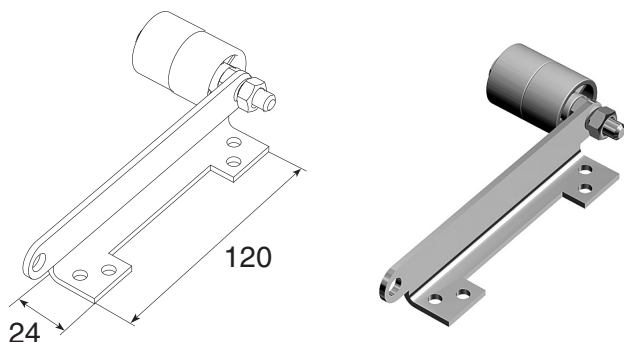
ЗАМОК БОКОВОЙ SL84
End lock SL84



▶ Полипропилен (черный)		SL84
▶ Норма поставки, шт.	1 000	
▶ Polypropylene (black)		
▶ Standard pack, pcs.	1 000	

Для профиля RHE84M.
For profile RHE84M.

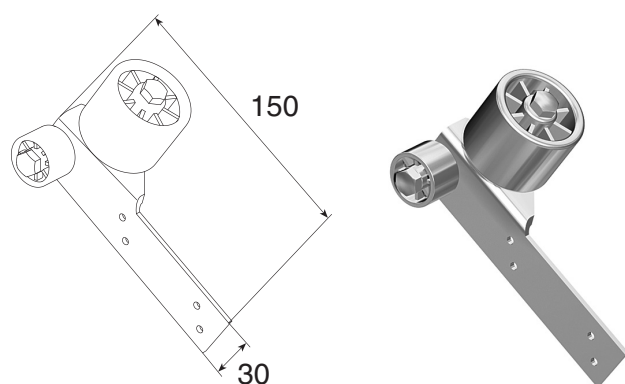
РОЛИК НАПРАВЛЯЮЩИЙ RU77 Guiding roller RU77



▶ Пластмассовый, на металлическом кронштейне		RU77
▶ Норма поставки, пара	10	
▶ Plastic, set on metal bracket		
▶ Standard pack, pair	10	

Для установки на крышку боковую RK300.
For mounting on RK300 end cap.

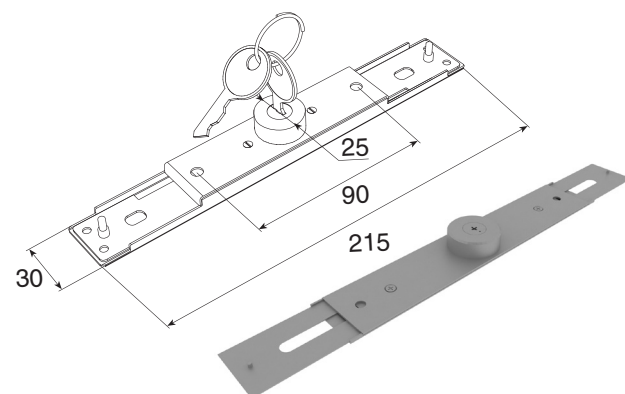
РОЛИК НАПРАВЛЯЮЩИЙ RV77 Guiding roller RV77



▶ Пластмассовый, на металлическом кронштейне		RV77
▶ Норма поставки, пара	10	
▶ Plastic, set on metal bracket		
▶ Standard pack, pair	10	

Для установки в направляющий профиль RG90MS.
For mounting on the guide rail RG90MS.

ЗАМКИ РИГЕЛЬНЫЕ KLA И KLA77 Central shutter lock KLA and KLA77



▶ Стальные		KLA
▶ Норма поставки, шт.	10	KLA77
▶ Steel		
▶ Standard pack, pcs.	10	

KLA — для профилей RA42E, RA45EN, RA50EM; KLA77 — для профиля RA77EM.
Замок с двухсторонним управлением, состоит из центральной части, 2 ключей и монтажного крепежа для установки в концевой профиль.
KLA — for RA42E, RA45EN, RA50EM profiles; KLA77 — for RA77EM profile. Central shutter lock works with locking bars which lock the roller shutter at either side. The lock consists of a central part, 2 keys and fasteners to fit the lock into the end profile.

ЗАМОК ЗУБЧАТЫЙ GL Toothed lock GL

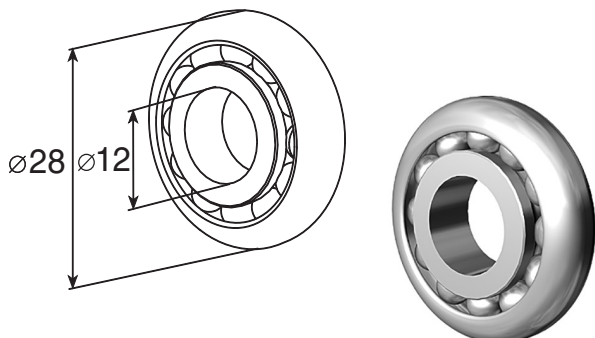


▶ Полипропилен стеклонаполненный (белый)		GL
▶ Штифт стальной, оцинкованный		
▶ Норма поставки, пара	100	
▶ Glass-filled polypropylene (white)		
▶ Galvanized steel pin		
▶ Standard pack, pair	100	

Для профилей до 9 мм.
For 9 mm profiles.

ПОДШИПНИКИ И СУППОРТЫ
Supports and bearings

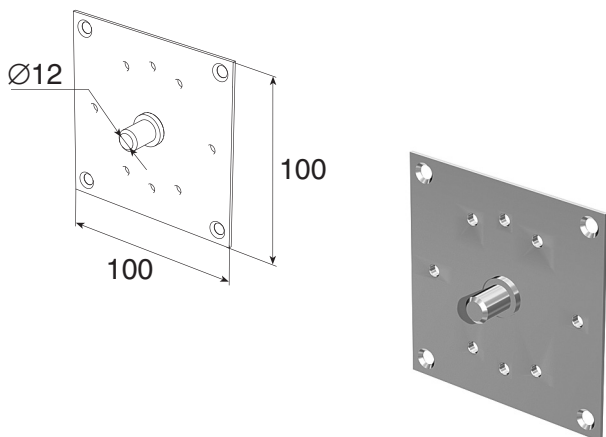
ПОДШИПНИК BR28
Bearing BR28



▶ Стальной		BR28
▶ Норма поставки, шт.	200	
▶ Steel		
▶ Standard pack, pcs.	200	

Со стальным внутренним кольцом.
With steel inner ring.

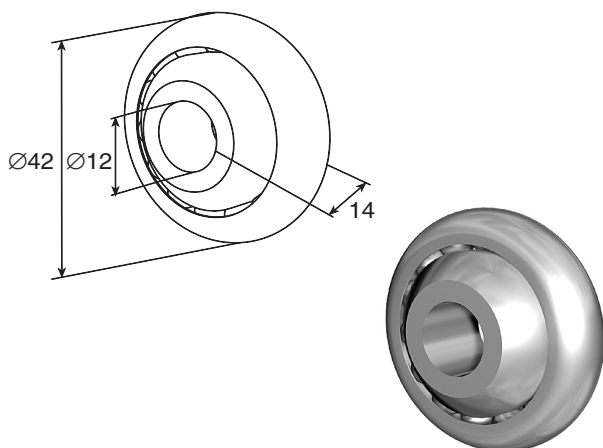
СУППОРТ ПОДШИПНИКА BS100
Bearing support BS100



▶ Стальной, оцинкованный		BS100
▶ Норма поставки, шт.	20	
▶ Steel, galvanized		
▶ Standard pack, pcs.	20	

Для установки в крышки боковые без оси. Возможно применение для крепления редукторов RW33, RW35, RW35B.
To be set into end caps without axis. It can be used for fastening of the RW33, RW35, RW35B reduction gears.

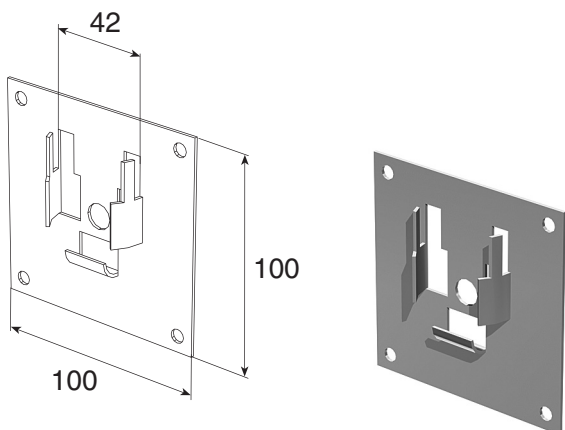
ПОДШИПНИК BR42
Bearing BR42



▶ Стальной		BR42
▶ Норма поставки, шт.	200	
▶ Steel		
▶ Standard pack, pcs.	200	

Со стальным внутренним кольцом.
With steel inner ring.

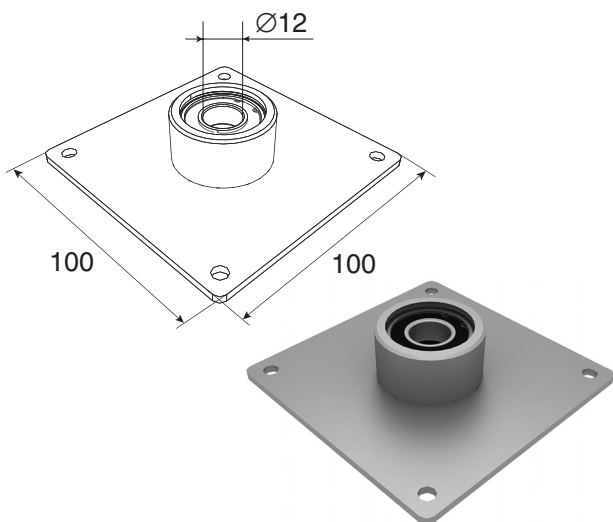
СУППОРТ ПОДШИПНИКА BS42
Bearing support BS42



▶ Стальной, оцинкованный		BS42
▶ Норма поставки, шт.	20	
▶ Steel, galvanized		
▶ Standard pack, pcs.	20	

Под подшипник BR42. Для установки в крышки боковые без оси.
For BR42 bearing. To be set into end caps without axis.

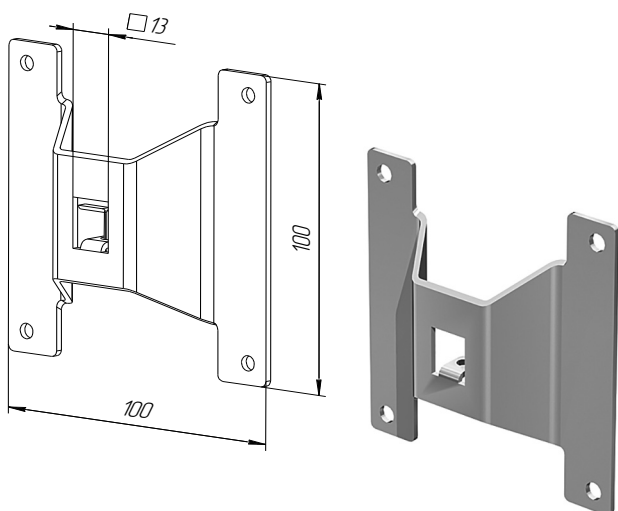
СУППОРТ С ПОДШИПНИКОМ BS32
Support with bearing BS32



▶ Стальной, оцинкованный		BS32
▶ Норма поставки, шт.	20	
▶ Steel, galvanized		
▶ Standard pack, pcs.	20	

Для установки в крышки боковые RKS250, RK300, RK375.
For to be set into RKS250, RK300, RK375 end caps.

ПЛАСТИНА КРЕПЛЕНИЯ ВР100
Support plate ВР100

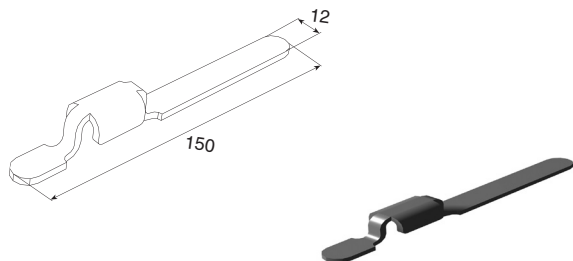


▶ Стальная, оцинкованная		ВР100
▶ Норма поставки, шт.	20	
▶ Steel, galvanized		
▶ Standard pack, pcs.	20	

Для пружинно-инерционных механизмов. В комплекте со шплинтом.
For spring loaded mechanisms. Fitted with a pin.

РИГЕЛИ РУЧНЫЕ
Crossbar locks

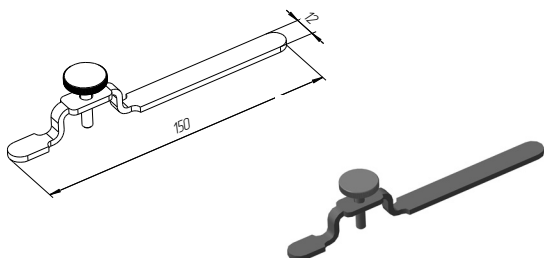
РИГЕЛЬ РУЧНОЙ HL
Crossbar lock HL



▶ Стальной, оцинкованный		HL
▶ Норма поставки, шт.	20	
▶ Steel, galvanized		
▶ Standard pack, pcs.	20	

Для установки в концевые профили RA45EN, RA50EM (рекомендуется применять парно в одной конструкции).
To be fixed into RA45EN, RA50EM end profiles (recommended to use in pairs in one profile).

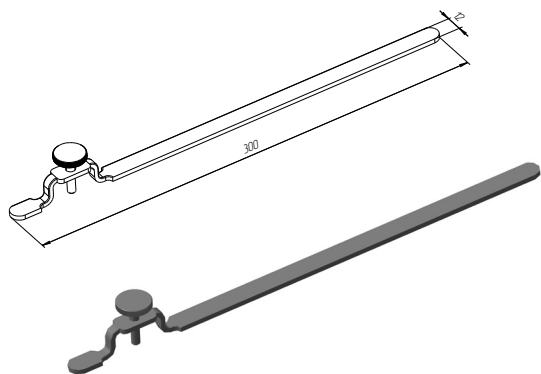
РИГЕЛЬ РУЧНОЙ HL150
Crossbar lock HL150



▶ Стальной, оцинкованный		HL150
▶ Норма поставки, шт.	20	
▶ Steel, galvanized		
▶ Standard pack, pcs.	20	

Для установки в концевые профили RA45EN, RA50EM (рекомендуется применять парно в одной конструкции).
To be fixed into RA45EN, RA50EM end profiles (recommended to use in pairs in one profile).

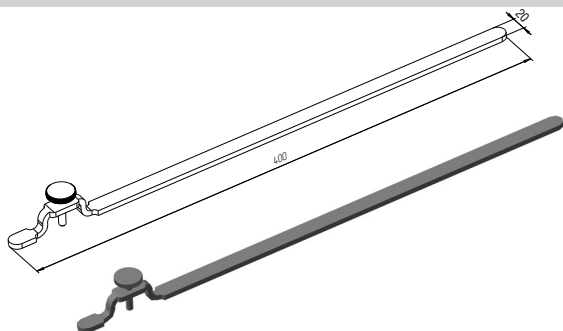
РИГЕЛЬ РУЧНОЙ HL300
Crossbar lock HL300



▶ Стальной, оцинкованный		HL300
▶ Норма поставки, шт.	20	
▶ Steel, galvanized		
▶ Standard pack, pcs.	20	

Для установки в концевые профили RA45EN, RA50EM (рекомендуется применять парно в одной конструкции).
To be fixed into RA45EN, RA50EM end profiles (recommended to use in pairs in one profile).

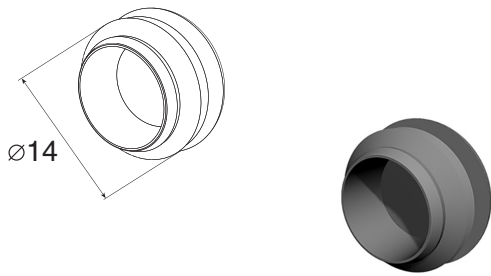
РИГЕЛЬ РУЧНОЙ HL400
Crossbar lock HL400



▶ Стальной, оцинкованный		HL400
▶ Норма поставки, шт.	20	
▶ Steel, galvanized		
▶ Standard pack, pcs.	20	

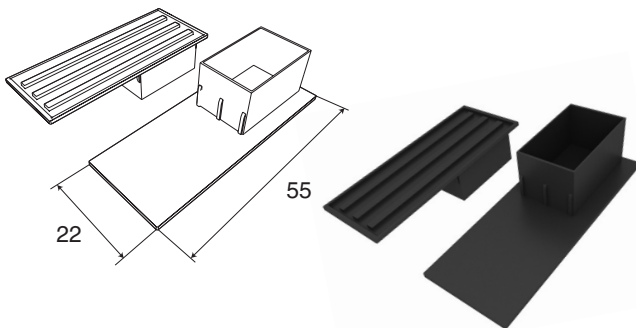
Для установки в концевой профиль RA77EM (рекомендуется применять парно в одной конструкции).
To be fixed into RA77EM end profile (recommended to use in pairs in one profile).

ЗАГЛУШКА PB14
Plug PB14



▶ Полипропилен		PB1401 — белый (white)
▶ Норма поставки, шт.	1 000	PB1402 — коричневый (brown)
▶ Polypropylene		PB1403 — серый (grey)
▶ Standard pack, pcs.	1 000	PB1404 — бежевый (beige)
		PB1405 — зеленый (green)
		PB1406 — синий (blue)
		PB1407 — бордовый (claret)
		PB1408 — серебристый (silver)

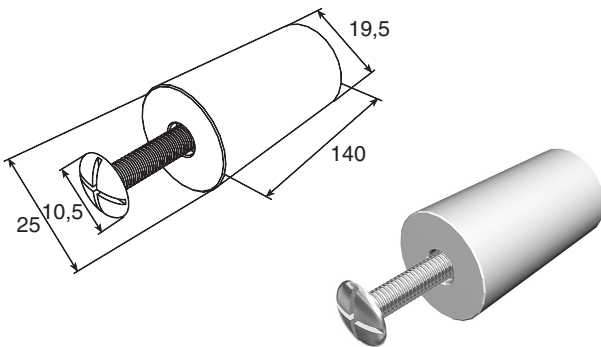
ЗАГЛУШКА PB53
Plug PB53



▶ Полипропилен		PB5301 — белый (white)
▶ Норма поставки, шт.	1 000	PB5302 — коричневый (brown)
▶ Polypropylene		PB5303 — серый (grey)
▶ Standard pack, pcs.	1 000	PB5304 — бежевый (beige)
		PB5313 — черный (black)

Для установки в направляющий профиль RG53MS.
It is used with the guide RG53MS.

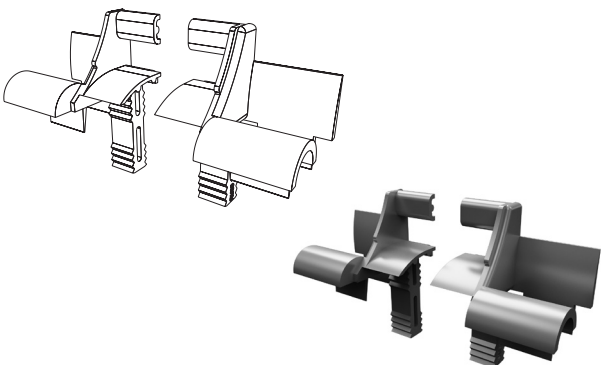
СТОПОР RS
Stopper RS



▶ Полипропилен		RS01 — белый (white)
▶ Норма поставки, шт.	100	RS02 — коричневый (brown)
▶ Polypropylene		RS03 — серый (grey)
▶ Standard pack, pcs.	100	RS04 — бежевый (beige)
		RS05 — зеленый (green)
		RS06 — синий (blue)
		RS07 — бордовый (claret)
		RS08 — серебристый (silver)

В комплекте с саморезом.
Fitted with a tapping screw.

УСТРОЙСТВА НАПРАВЛЯЮЩИЕ RU45 И RU65
Entry guide RU45 and RU65



▶ Полипропилен		RU4501 — белый (white)
▶ Норма поставки, пара	100	RU4502 — коричневый (brown)
▶ Polypropylene		RU6501 — белый (white)
▶ Standard pack, pair	100	RU6502 — коричневый (brown)

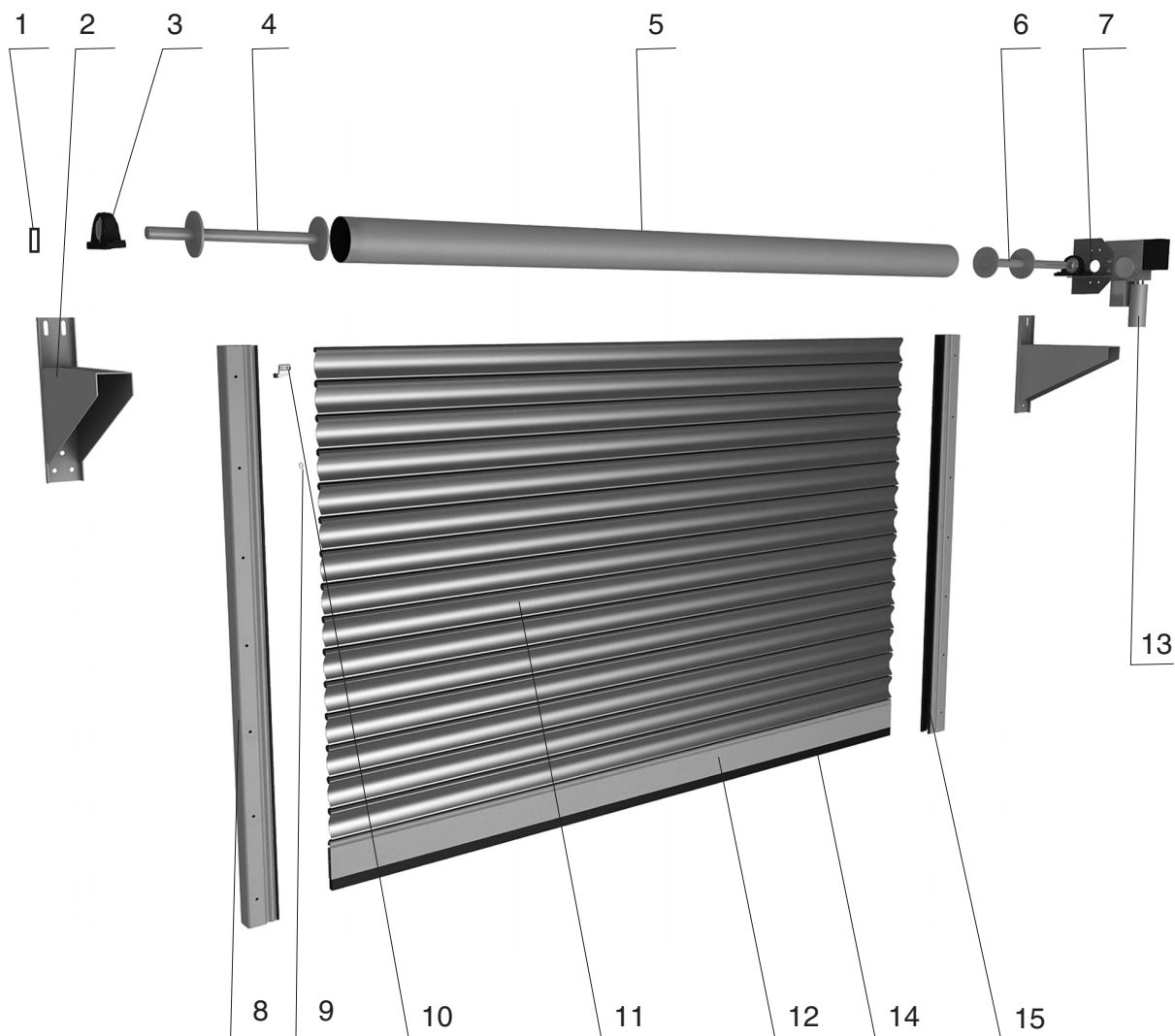
RU45 — для профилей RH39N, RH39PN, RH41N, RH41PN, RH45N, RH45PN, RHE45M;
RU65 — для профилей RH58N, RH58PN, RHE58M, RHE56M, RHE56GM.
RU45 — for RH39N, RH39PN, RH41N, RH41PN, RH45N, RH45PN, RHE45M profiles;
RU65 — for RH58N, RH58PN, RHE58M, RHE56M, RHE56GM profiles.

СТАЛЬНЫЕ РУЛОННЫЕ ВОРОТА

STEEL ROLLER SHUTTER DOORS

РУЛОННЫЕ ВОРОТА С НАВАЛЬНЫМ ЭЛЕКТРОПРИВОДОМ
Roller shutter door with side motor

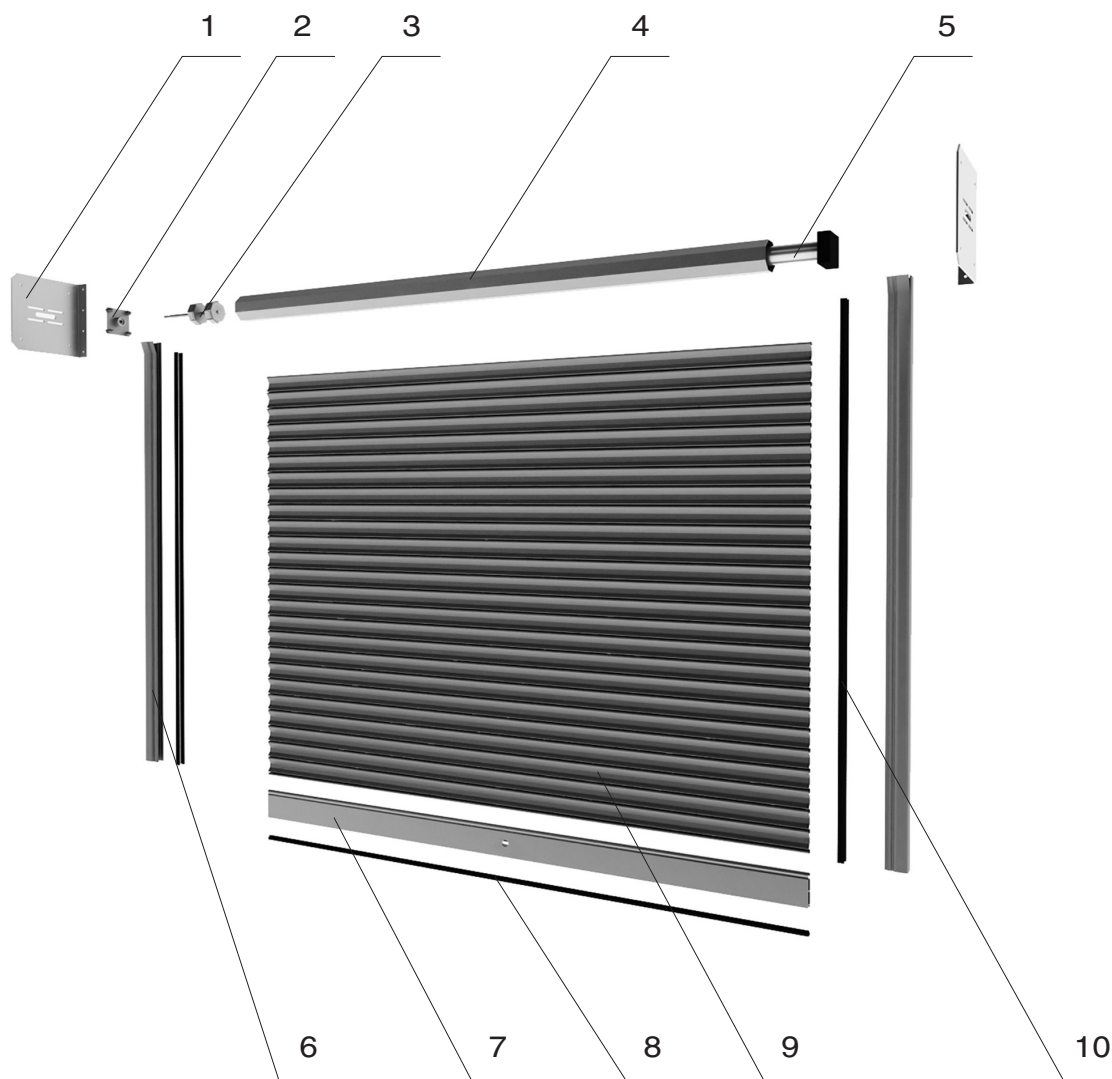
Изготавливаются шириной до 11,8 м, максимальная площадь — 55 м².
Maximal curtain width — up to 11,8 m, maximal curtain area — 55 m².



- | | | |
|------------------------------------|---------------------------|-------------------------------------|
| 1. Кольцо стопорное | Retaining ring | RN30 (RN40, RN55) |
| 2. Консоль | Cantilever bracket | SR425 (SR650) |
| 3. Суппорт с подшипником | Support with bearing | BS30 (BS40, BS55) |
| 4. Капсула регулируемая | Adjustable capsule | KPU10230 (KPU159, KPU273-55) |
| 5. Вал октагональный (вал D = 159) | Octagonal shaft (D = 159) | RV102 (RV159, RV273) |
| 6. Капсула регулируемая со шпонкой | Adjustable capsule | KPU10230S (KPU159S, KPU273S-55) |
| 7. Кронштейн крепления привода | Motor fastening bracket | SR200 |
| 8. Направляющий профиль | Guide rail | RG95S |
| 9. Заглушка | Plug | PB14 |
| 10. Замок боковой | End lock | SLE117 |
| 11. Профиль (полотно) | Slat (curtain) | RHS117 (RHS117P, RHS75) |
| 12. Профиль концевой | End profile | RA120E |
| 13. Привод навальный | Side motor | RV20.12-30 (RV40.15-40, RV55.15-40) |
| 14. Уплотнитель нижний | Bottom seal | UP4 (UP6) |
| 15. Уплотнитель боковой | Side seal | UP5 |

РУЛОННЫЕ ВОРОТА С ВНУТРИВАЛЬНЫМ ЭЛЕКТРОПРИВОДОМ
Roller shutter door with tubular motor

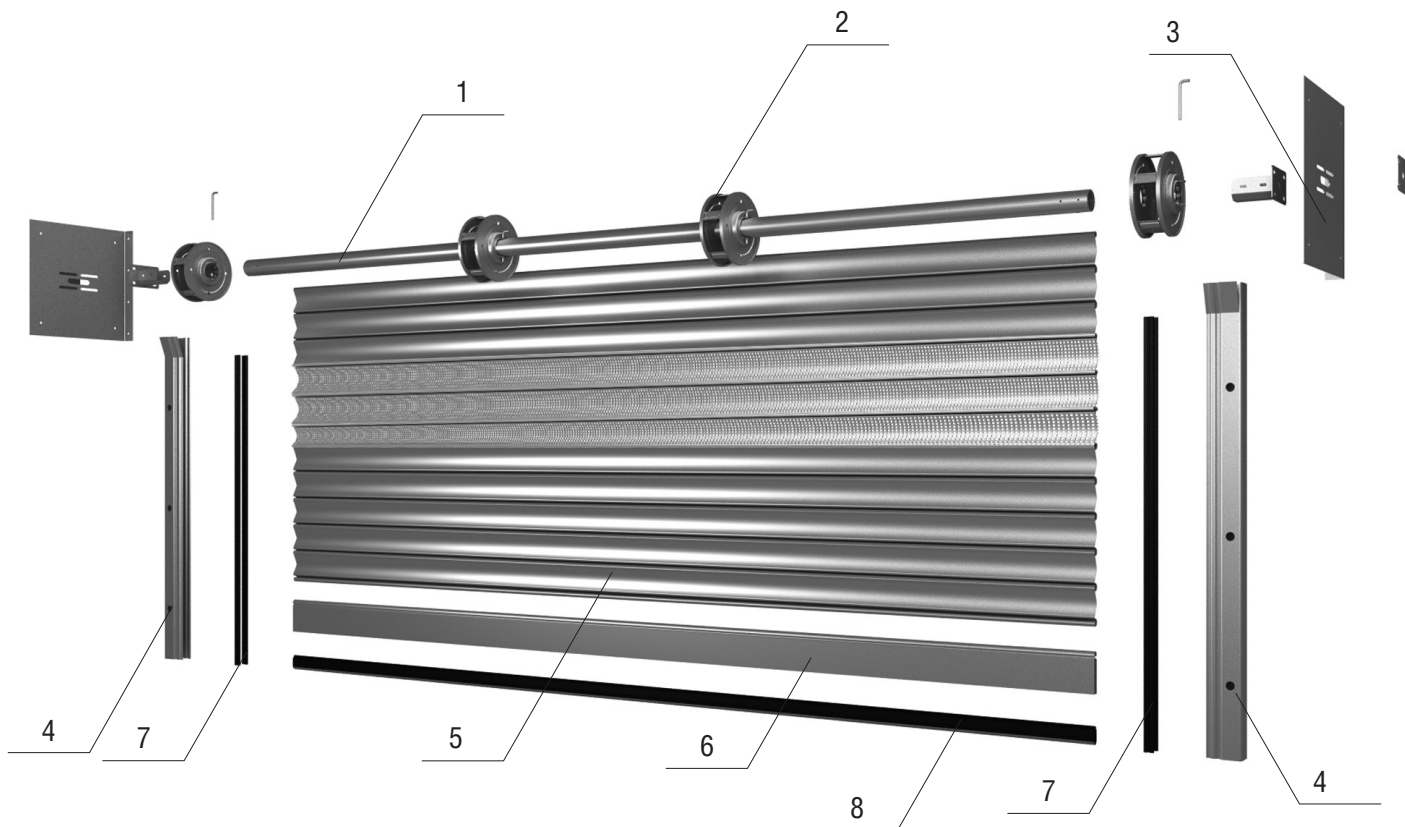
Изготавливаются шириной до 6 м, максимальная площадь 18 м².
Maximal curtain width — up to 6 m, maximal curtain area — 18 m².



- | | | |
|-------------------------------|----------------------|--------------------------------|
| 1. Кронштейн консольный | Bracket | SR351 |
| 2. Суппорт с подшипником | Support with bearing | BSR30 |
| 3. Капсула регулируемая | Adjustable capsule | KPU10230 |
| 4. Вал октагональный | Octagonal shaft | RV102 |
| 5. Электропривод | Tubular motor | RS230, RS300 |
| 6. Направляющий профиль | Guide rail | RG95S |
| 7. Концевой профиль | End profile | RA120E |
| 8. Уплотнитель нижний | Bottom seal | UP4 |
| 9. Профиль стальной (полотно) | Steel slat (curtain) | RHS117/0,8, RHS117P/0,8, RHS75 |
| 10. Уплотнитель боковой | Side seal | UP5 |

РУЛОННЫЕ ВОРОТА С БАРАБАННЫМ ПРУЖИННО-ИНЕРЦИОННЫМ МЕХАНИЗМОМ
Steel roller shutter doors with spring loaded mechanism

Изготавливаются шириной до 3 м, максимальная площадь — 9 м².
Maximal curtain width — up to 3 m, maximal curtain area — 9 m².



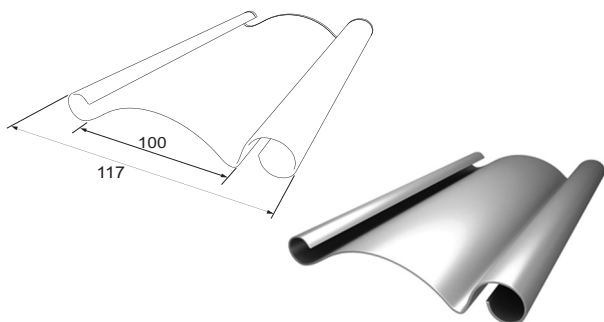
1. Вал	Shaft	RVD60
2. Барабан	Drum	RD220
3. Кронштейн консольный	Bracket	SR350
4. Направляющий профиль	Guide rail	RG95S
5. Профиль (полотно)	Slat (curtain)	RHS117/0,8, RHS117P/0,8, RHS75
6. Профиль концевой	End profile	RA120E
7. Уплотнитель боковой	Side seal	UP5=
8. Уплотнитель нижний	Bottom seal	UP4

ПРОФИЛИ СТАЛЬНЫЕ 117 ММ

Steel profiles 117 mm

ПРОФИЛЬ RHS117

Profile RHS117

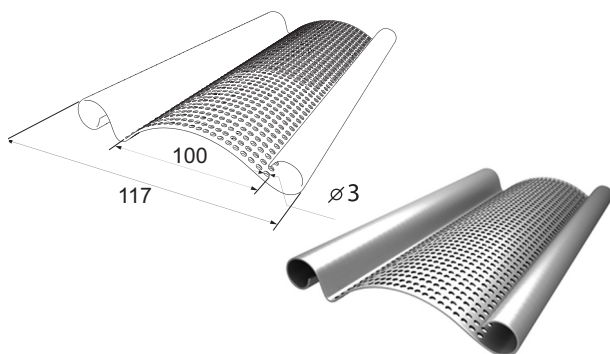


<ul style="list-style-type: none"> ▶ Стальной, оцинкованный ▶ Толщина стенки, мм ▶ Вес 1 погонного метра, кг ▶ Вес 1 м², кг ▶ Кол-во ламелей на 1 м высоты полотна ▶ Максимальная ширина полотна, м 	0,90 1,36 11,61 9,00 11,80	RHS117
<ul style="list-style-type: none"> ▶ Steel, galvanized ▶ Slat wall thickness, mm ▶ Weight per 1 running m, kg ▶ Weight per 1 m², kg ▶ Number of slats per 1 m of curtain height ▶ Max curtain width, m 	0.90 1.36 11.61 9.00 11.80	

Для рулонных ворот с навальным приводом.
Use with roller shutter door with side motor.

ПРОФИЛЬ RHS117P

Profile RHS117P

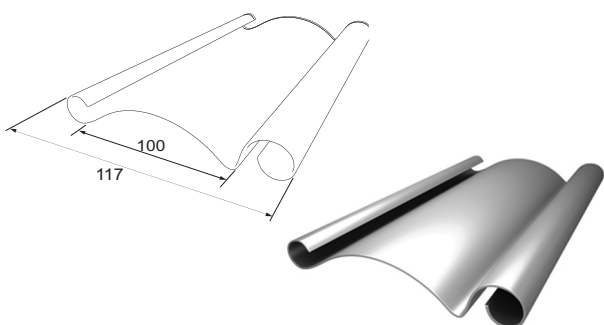


<ul style="list-style-type: none"> ▶ Стальной, оцинкованный, перфорированный ▶ Толщина стенки, мм ▶ Вес 1 погонного метра, кг ▶ Вес 1 м², кг ▶ Кол-во ламелей на 1 м высоты полотна ▶ Максимальная ширина полотна, м 	0,90 1,20 10,25 9,00 11,80	RHS117P
<ul style="list-style-type: none"> ▶ Steel, galvanized, perforated ▶ Slat wall thickness, mm ▶ Weight per 1 running m, kg ▶ Weight per 1 m², kg ▶ Number of slats per 1 m of curtain height ▶ Max curtain width, m 	0.90 1.20 10.25 9.00 11.80	

Для рулонных ворот с навальным приводом.
Use with roller shutter door with side motor.

ПРОФИЛЬ RHS117/0,8

Profile RHS117/0,8

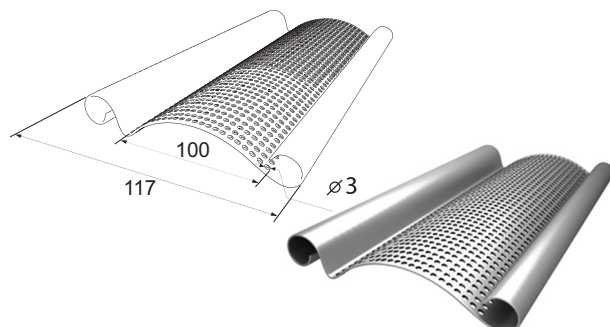


<ul style="list-style-type: none"> ▶ Стальной, оцинкованный ▶ Толщина стенки, мм ▶ Вес 1 погонного метра, кг ▶ Вес 1 м², кг ▶ Кол-во ламелей на 1 м высоты полотна ▶ Максимальная ширина полотна, м 	0,80 1,20 10,25 9,00 6,00	RHS117/0,8
<ul style="list-style-type: none"> ▶ Steel, galvanized ▶ Slat wall thickness, mm ▶ Weight per 1 running m, kg ▶ Weight per 1 m², kg ▶ Number of slats per 1 m of curtain height ▶ Max curtain width, m 	0.80 1.20 10.25 9.00 6.00	

Для рулонных ворот с внутривальным и барабанным пружинно-инерционным приводами.
Use with roller shutter door with tubular motor and spring loaded mechanism.

ПРОФИЛЬ RHS117P/0,8

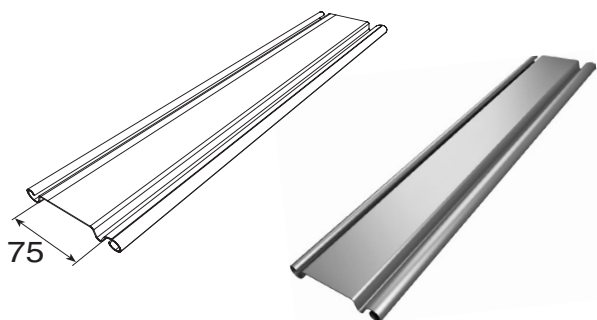
Profile RHS117P/0,8



<ul style="list-style-type: none"> ▶ Стальной, оцинкованный, перфорированный ▶ Толщина стенки, мм ▶ Вес 1 погонного метра, кг ▶ Вес 1 м², кг ▶ Кол-во ламелей на 1 м высоты полотна ▶ Максимальная ширина полотна, м 	0,80 1,08 9,22 9,00 6,00	RHS117P/0,8
<ul style="list-style-type: none"> ▶ Steel, galvanized, perforated ▶ Slat wall thickness, mm ▶ Weight per 1 running m, kg ▶ Weight per 1 m², kg ▶ Number of slats per 1 m of curtain height ▶ Max curtain width, m 	0.80 1.08 9.22 9.00 6.00	

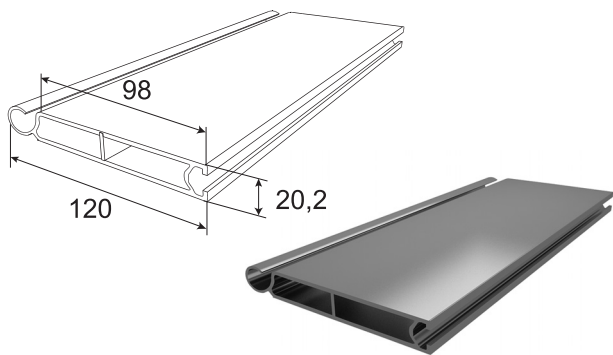
Для рулонных ворот с внутривальным и барабанным пружинно-инерционным приводами.
Use with roller shutter door with tubular motor and spring loaded mechanism.

ПРОФИЛЬ RHS75
Profile RHS75



▶ Стальной, оцинкованный		RHS75
▶ Толщина стенки, мм	0,80	
▶ Вес 1 погонного метра, кг	0,82	
▶ Вес 1 м ² , кг	10,9	
▶ Кол-во ламелей на 1 м высоты полотна	13,00	
▶ Максимальная ширина полотна, м	6,00	
▶ Steel, galvanized		
▶ Slat wall thickness, mm	0.80	
▶ Weight per 1 running m, kg	0.82	
▶ Weight per 1 m ² , kg	10.9	
▶ Number of slats per 1 m of curtain height	13.00	
▶ Max curtain width, m	6.00	

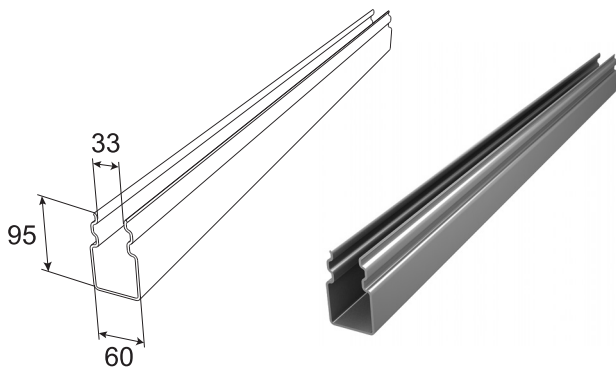
ПРОФИЛЬ КОНЦЕВОЙ RA120E
End profile RA120E



▶ Алюминиевый, экструдированный		RA120E
▶ Толщина стенки, мм	2,50	
▶ Вес 1 погонного метра, кг	1,809	
▶ Aluminium, extruded		
▶ Slat wall thickness, mm	2.50	
▶ Weight per 1 running m, kg	1.809	

Применяется совместно с уплотнителями UP4, UP6.
It is used with UP4, UP6 seal.

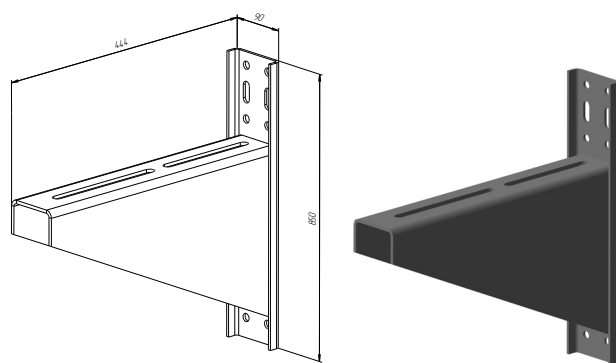
НАПРАВЛЯЮЩИЙ ПРОФИЛЬ RG95S
Guide rail RG95S



▶ Стальной, оцинкованный		RG95S
▶ Толщина стенки, мм	2,50	
▶ Вес 1 погонного метра, кг	6,00	
▶ Steel, galvanized		
▶ Slat wall thickness, mm	2.50	
▶ Weight per 1 running m, kg	6.00	

Применяется совместно с уплотнителем UP5.
It is used with UP5 seal.

КОНСОЛЬ SR425
Cantilever bracket SR425



▶ Стальная, оцинкованная		SR425
▶ Steel, galvanized		

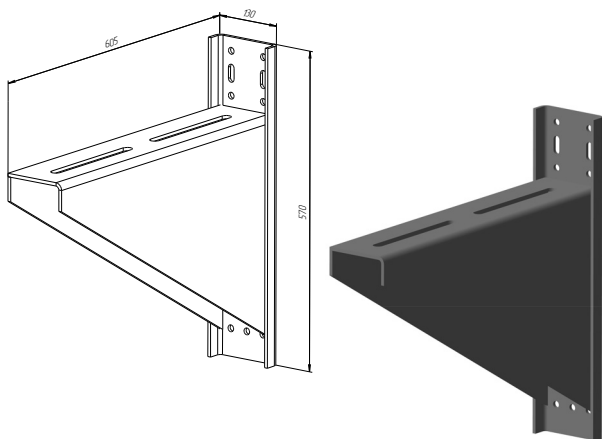
Для рулонных ворот с навальным электроприводом.
Used with roller shutter door with side motor.

КОНСОЛЬ SR650
Cantilever bracket SR650

- ▶ Стальная, оцинкованная
- ▶ Steel, galvanized

SR650

Для рулонных ворот с навальным электроприводом.
Used with roller shutter door with side motor.



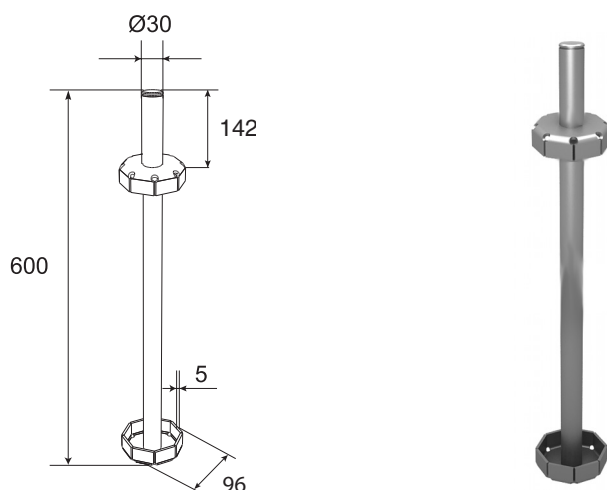
КАПСУЛЫ РЕГУЛИРУЕМЫЕ
Adjustable capsules

КАПСУЛА РЕГУЛИРУЕМАЯ KPU10230
Adjustable capsule KPU10230

- ▶ Стальная, оцинкованная
- ▶ Steel, galvanized

KPU10230

Применяется совместно с октагональным валом RV102.
It is used with octagonal shaft RV102.

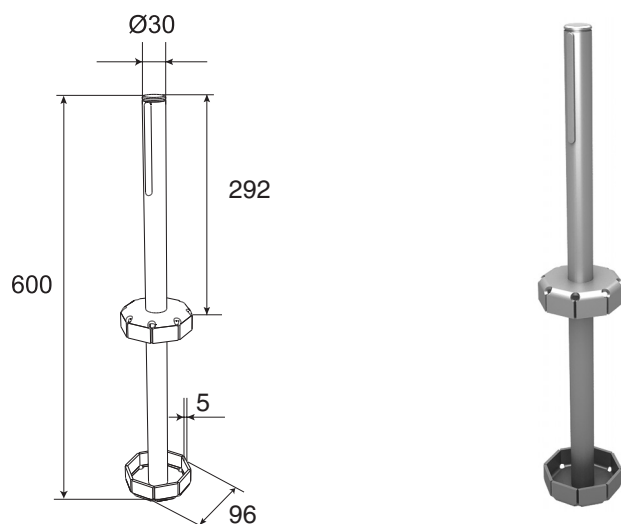


КАПСУЛА РЕГУЛИРУЕМАЯ СО ШПОНКОЙ KPU10230S
Adjustable capsule with pin KPU10230S

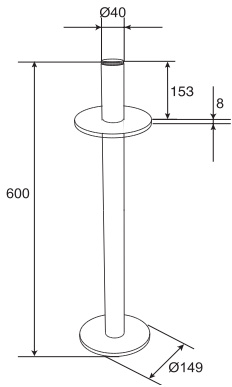
- ▶ Стальная, оцинкованная
- ▶ Steel, galvanized

KPU10230S

Применяется совместно с октагональным валом RV102.
It is used with octagonal shaft RV102.



КАПСУЛА РЕГУЛИРУЕМАЯ KPU159
Adjustable capsule KPU159

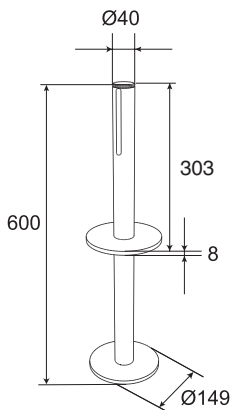


- ▶ Стальная, оцинкованная
- ▶ Steel, galvanized

KPU159

Применяется совместно с валом Ø159 мм.
It is used with Ø159 mm shaft.

КАПСУЛА РЕГУЛИРУЕМАЯ СО ШПОНКОЙ KPU159S
Adjustable capsule with pin KPU159S

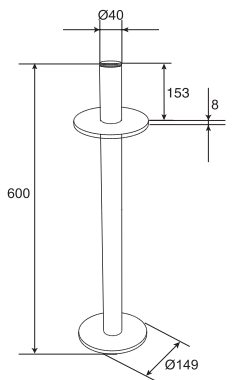


- ▶ Стальная, оцинкованная
- ▶ Steel, galvanized

KPU159S

Применяется совместно с валом Ø159 мм.
It is used with Ø159 mm shaft.

КАПСУЛА РЕГУЛИРУЕМАЯ KPU273-55
Adjustable capsule KPU273-55

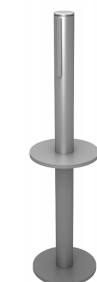
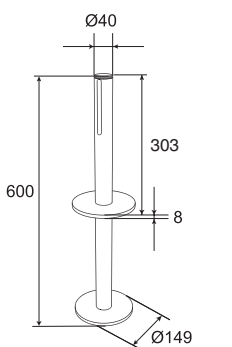


- ▶ Стальная, оцинкованная
- ▶ Steel, galvanized

KPU273-55

Применяется совместно с валом Ø273 мм.
It is used with Ø273 mm shaft.

КАПСУЛА РЕГУЛИРУЕМАЯ СО ШПОНКОЙ KPU273S-55
Adjustable capsule with pin KPU273S-55

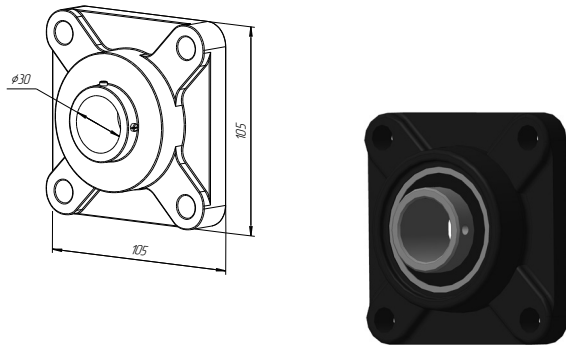


- ▶ Стальная, оцинкованная
- ▶ Steel, galvanized

KPU273S-55

Применяется совместно с валом Ø273 мм.
It is used with Ø273 mm shaft.

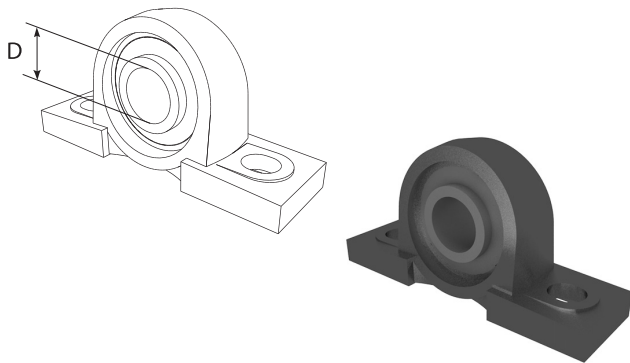
СУППОРТ С ПОДШИПНИКОМ BSR30
Support with bearing BSR30



▶ Сталь	BSR30, D = 30 мм
▶ Steel	BSR30, D = 30 мм

Для рулонных ворот с внутривальным электроприводом. BSR30 для капсул KPU10230, KPU10230S.
Used with roller shutter door with tubular motor. BSR30 for KPU10230, KPU10230S capsules.

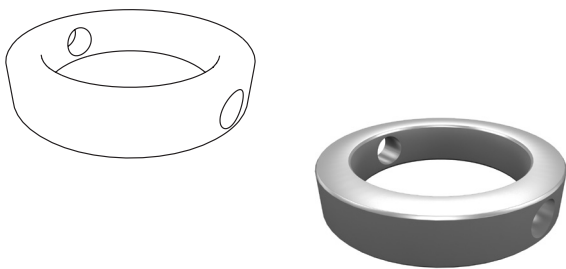
СУППОРТ С ПОДШИПНИКАМИ BS30, BS40, BS55
Support with bearing BS30, BS40, BS55



▶ Сталь	BS30, D = 30 мм BS40, D = 40 мм BS55, D = 55 мм
▶ Steel	BS30, D = 30 мм BS40, D = 40 мм BS55, D = 55 мм

Для рулонных ворот с навальным электроприводом. BS30 для капсул KPU10230, KPU10230S; BS40 для капсул KPU159, KPU159S; BS55 для капсул KPU273-55, KPU273S-55.
Used with roller shutter door with side motor. BS30 for KPU10230, KPU10230S capsules; BS40 for KPU159, KPU159S capsules; BS55 for KPU273-55, KPU273S-55 capsules.

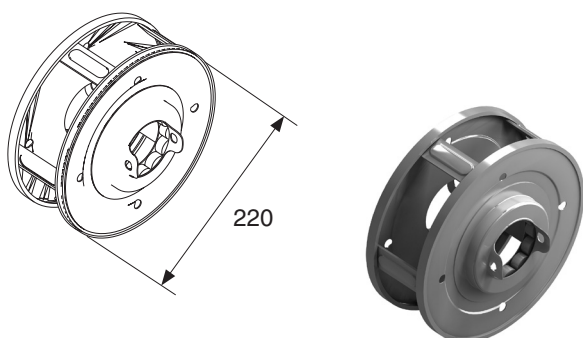
КОЛЬЦО СТОПОРНОЕ
Retaining ring



▶ Сталь	RN30 RN40 RN55
▶ Steel	RN30 RN40 RN55

RN30 для капсул KPU10230, KPU10230S; RN40 для капсул KPU159, KPU159S; RN55 для капсул KPU273-55, KPU273S-55.
RN30 for KPU10230, KPU10230S capsule; RN40 for KPU159, KPU159S capsule; RN55 for KPU273-55, KPU273S-55 capsule.

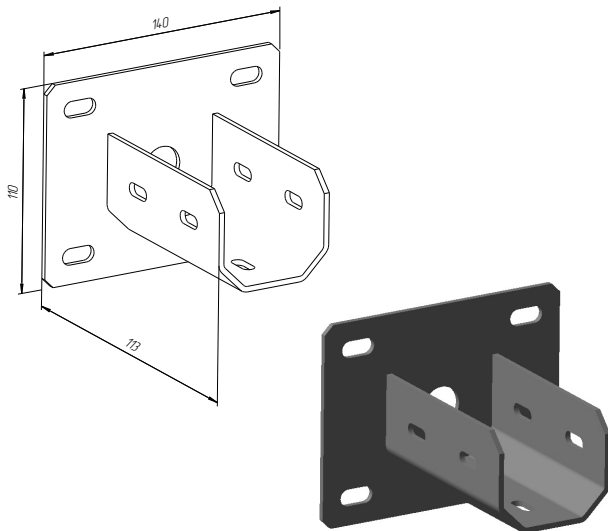
БАРАБАН RD220
Drum RD220



▶ Стальной, оцинкованный		RD220
▶ Норма поставки, шт.	1	
▶ Steel, galvanized		
▶ Standart pack, pcs.	1	

Для рулонных ворот с барабанным пружинно-инерционным механизмом.
Used with steel roller shutter doors with spring loaded mechanism.

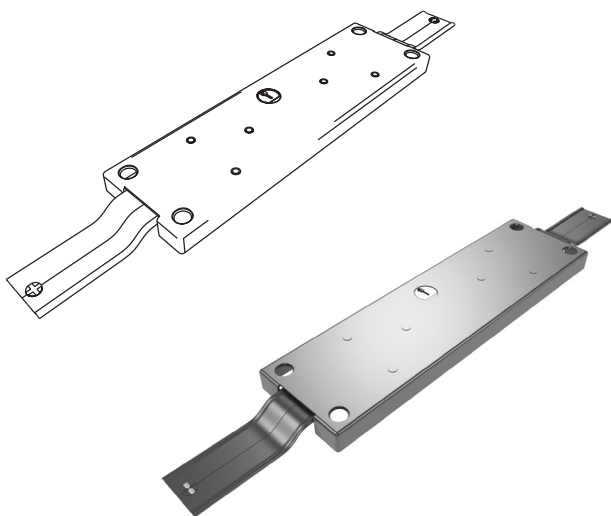
СУППОРТ BS60
Support BS60



▶ Стальной, оцинкованный		1	BS60
▶ Норма поставки, шт.			
▶ Steel, galvanized		1	
▶ Standart pack, pcs.			

Применяется совместно с валом RVD60 и консолью SR350.
Used with RVD60 shaft and cantilever bracket SR350.

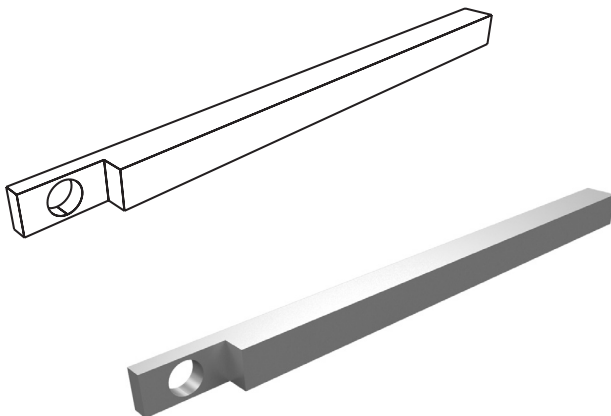
ЗАМОК РИГЕЛЬНЫЙ KL120
Central shutter lock KL120



▶ Стальной		1	KL120
▶ Норма поставки, шт.			
▶ Steel		1	
▶ Standart pack, pcs.			

Для профиля RA120E.
Used with RA120E end profile.

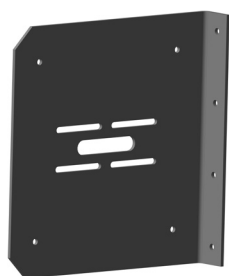
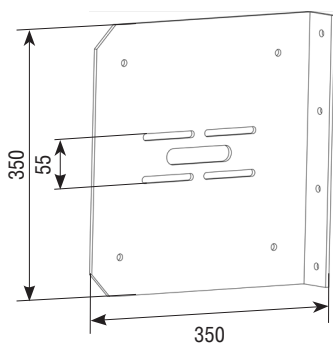
ПОЛОСА ЗАПОРНАЯ RH12S
Locking flat bar RH12S



▶ Стальная, оцинкованная		2	RH12S
▶ Норма поставки, шт.			
▶ Steel, galvanized		2	
▶ Standart pack, pcs.			

Для замка KL120.
Used with KL120 lock.

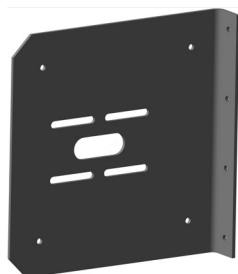
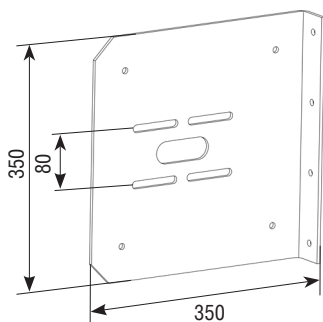
КРОНШТЕЙН SR350
Bracket SR350



▶ Стальной, оцинкованный		SR350
▶ Норма поставки, шт.	2	
▶ Steel, galvanized		
▶ Standart pack, pcs.	2	

Для рулонных ворот с барабанным пружинно-инерционным механизмом.
Used with steel roller shutter doors with spring loaded mechanism.

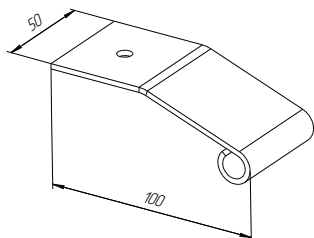
КРОНШТЕЙН КОНСОЛЬНЫЙ SR351
Bracket SR351



▶ Стальной, оцинкованный		SR351
▶ Норма поставки, шт.	2	
▶ Steel, galvanized		
▶ Standart pack, pcs.	2	

Для рулонных ворот с внутривальным электроприводом. Применяется с подшипником BSR30.
Used with roller shutter door with tubular motor. It is used with bearing BSR30.

СКОБА ТЯГОВАЯ RS100
Cramp RS100

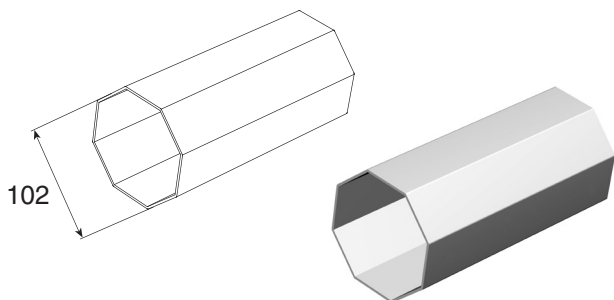


▶ Стальная, оцинкованная		RS100
▶ Норма поставки, шт.	1	
▶ Steel, galvanized		
▶ Standart pack, pcs.	1	

Для профилей 117 мм.
For profiles 117mm.

ВАЛЫ
Shafts

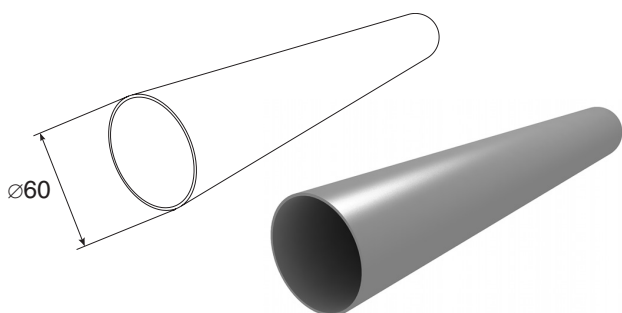
ВАЛ ОКТАГОНАЛЬНЫЙ RV102
Octagonal shaft RV102



▶ Оцинкованный		RV102
▶ Толщина стенки, мм	2,50	
▶ Вес 1 погонного метра, кг	6,36	
▶ Galvanized		
▶ Slat wall thickness, mm	2.50	
▶ Weight of 1 running meter, kg	6.36	

Применяется совместно с капсулами KPU10230, KPU10230S.
It is installed with KPU10230, KPU10230S capsules.

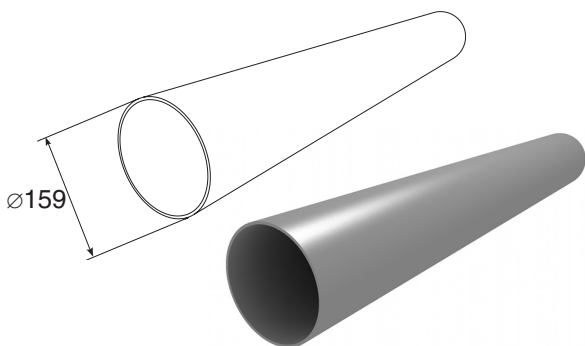
ВАЛ RVD60
Shaft RVD60



▶ Оцинкованный		RVD60
▶ Толщина стенки, мм	3,00	
▶ Galvanized		
▶ Slat wall thickness, mm	3.00	

Используется в конструкциях с барабанным пружинно-инерционным механизмом с барабаном RD220.
It is used in the constructions of a drum-spring mechanism with inertial drums RD220.

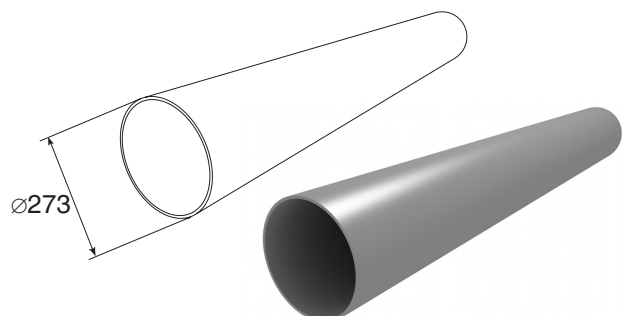
ВАЛ 159
Shaft 159



▶ Стальной		ВАЛ 159
▶ Толщина стенки, мм	4,50	
▶ Steel		SHAFT 159
▶ Slat wall thickness, mm	4.50	

Применяется совместно с капсулами KPU159, KPU159S.
It is installed with KPU159, KPU159S capsules.

ВАЛ 273
Shaft 273

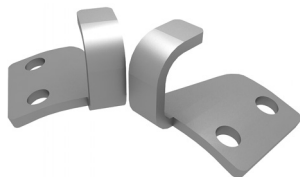
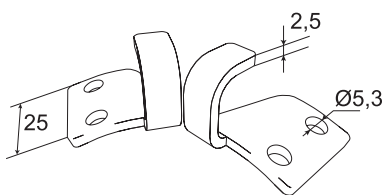


▶ Стальной		ВАЛ 273
▶ Толщина стенки, мм	4,50	
▶ Steel		SHAFT 273
▶ Slat wall thickness, mm	4.50	

Применяется совместно с капсулами KPU273-55, KPU273S-55.
It is installed with KPU273-55, KPU273S-55 capsules.

ЗАМКИ, ЗАГЛУШКИ
Plugs, locks

ЗАМОК БОКОВОЙ ДЛЯ ЛАМЕЛИ SLE117
End lock for SLE117 slat

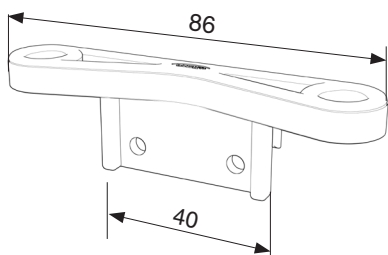


- ▶ Стальной, оцинкованный
- ▶ Steel, galvanized

SLE117

Для профилей 117 мм. Используется попарно.
For profiles 117mm. It is used in pairs.

ЗАМОК БОКОВОЙ SL75
End lock SL75

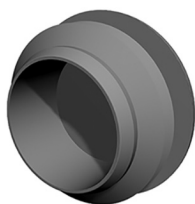
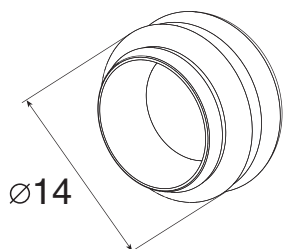


- ▶ Полипропилен (черный)
- ▶ Polypropylene (black)

SL75

Для профиля RHS75.
For profile RHS75.

ЗАГЛУШКА PB14
Plug PB14

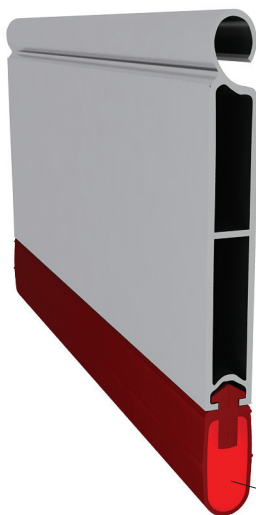


- ▶ Полипропилен
- ▶ Норма поставки, шт.
- ▶ Polypropylene
- ▶ Standard pack, pcs.

1 000

1 000

PB1401 — белый (white)
PB1402 — коричневый (brown)
PB1403 — серый (grey)
PB1404 — бежевый (beige)
PB1405 — зеленый (green)
PB1406 — синий (blue)
PB1407 — бордовый (claret)
PB1408 — серебристый (silver)



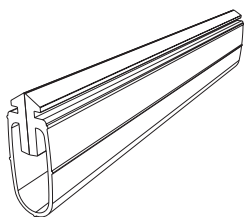
UP4 (UP6)



UP5

УПЛОТНИТЕЛИ
Seals

УПЛОТНИТЕЛЬ НИЖНИЙ UP4
Bottom seal UP4



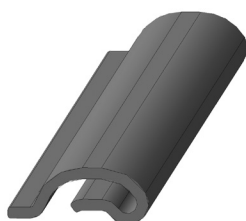
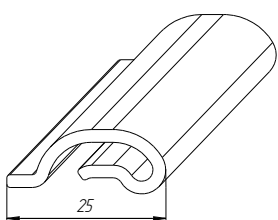
▶ ТЭП (термоэластопласт, черный)

UP4

▶ ТЕР (thermoelastoplast, black)

Применяется совместно с концевым профилем RA120E.
It is used with end profile RA120E.

УПЛОТНИТЕЛЬ БОКОВОЙ UP5
Side seal UP5



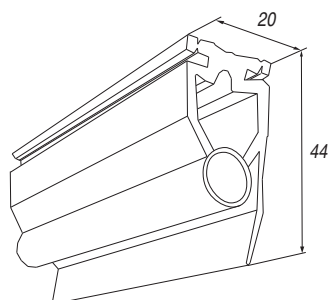
▶ Полипропилен (черный)

UP5

▶ Polypropylene (black)

Применяется совместно с направляющим профилем RG95S.
It is used with RG95S guide rail.

УПЛОТНИТЕЛЬ НИЖНИЙ UP6
Bottom seal UP6



▶ ТЭП (термоэластопласт, черный)

UP6

▶ Вес 1 м погонного метра, кг

0,323

▶ ТЕР (thermoelastoplast, black)

▶ Weight of 1 running meter, kg

0,323

Применяется совместно с концевым профилем RA120E и оптодатчиками.
It is used with RA120E end profile and optosensors.

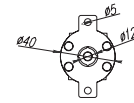
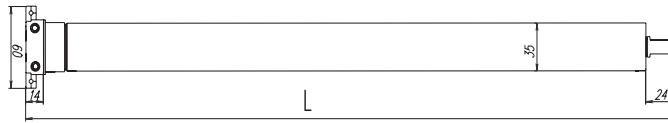
15

ЭЛЕКТРОПРИВОДЫ

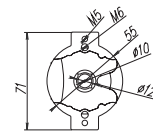
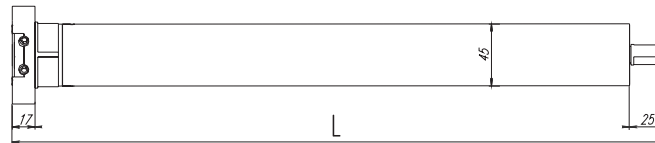
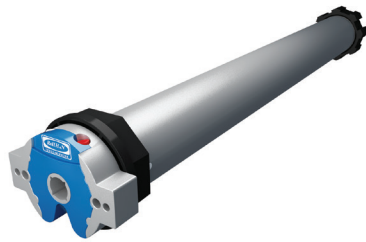
MOTORS

ВНУТРИВАЛЬНЫЕ ЭЛЕКТРОПРИВОДЫ DOORHAN
DoorHan tubular motors

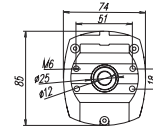
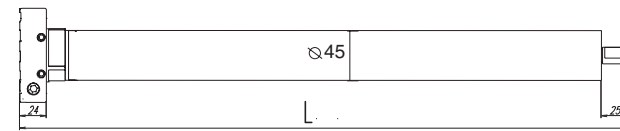
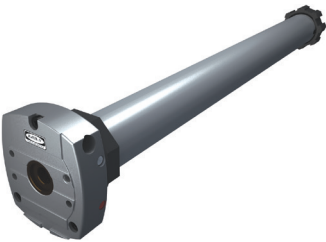
СЕРИЯ 35 ДЛЯ ВАЛА RV40
35 series for shaft RV40



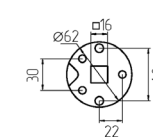
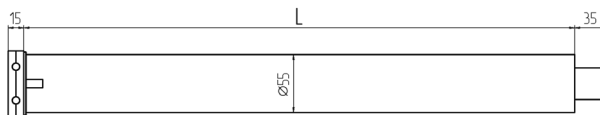
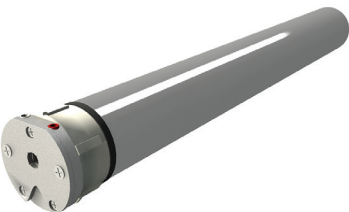
СЕРИЯ 45 ДЛЯ ВАЛОВ RV60 И RV70 (С АДАПТЕРОМ DH51 И DL60)
45 series for shafts RV60 and RV70 (with adapter DH51 and DL60)



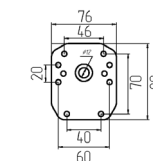
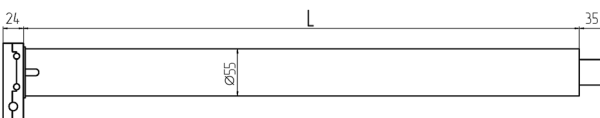
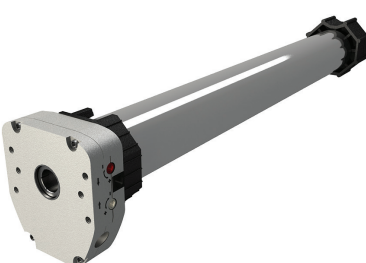
СЕРИЯ 45М С РЕДУКТОРОМ АВАРИЙНОГО ОТКРЫТИЯ ДЛЯ ВАЛОВ RV60 И RV70 (С АДАПТЕРОМ DH51 И DL60)
45M series with emergency opening for shafts RV60 and RV70 (with adapter DH51 and DL60)



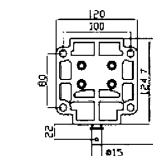
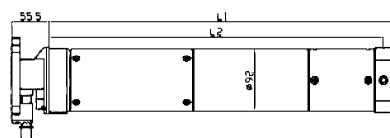
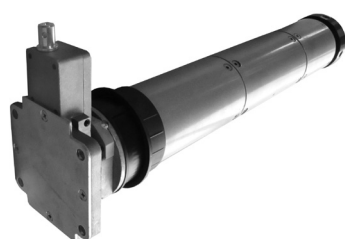
СЕРИЯ 55 ДЛЯ ВАЛОВ RV70 И RV102 (С АДАПТЕРОМ DH216 И DL212)
55 series for shafts RV70 and RV102 (with adapter DH216 and DL212)



СЕРИЯ 55М С РЕДУКТОРОМ АВАРИЙНОГО ОТКРЫТИЯ ДЛЯ ВАЛОВ RV70 И RV102 (С АДАПТЕРОМ DH216 И DL212)
55M series with emergency opening for shafts RV70 and RV102 (with adapter DH216 and DL212)



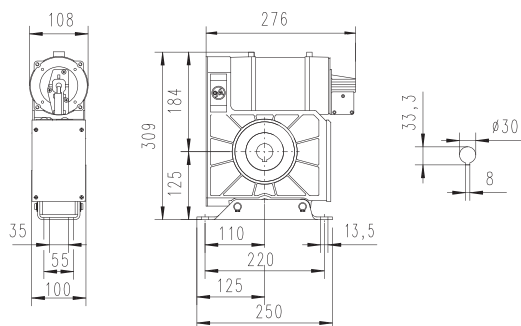
СЕРИЯ 92М С РЕДУКТОРОМ АВАРИЙНОГО ОТКРЫТИЯ ДЛЯ ВАЛА RV102
92M series with emergency opening for shaft RV102



ТЕХНИЧЕСКИЕ ХАРАКТЕРИСТИКИ Technical characteristics

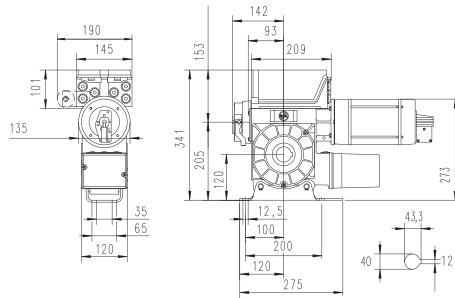
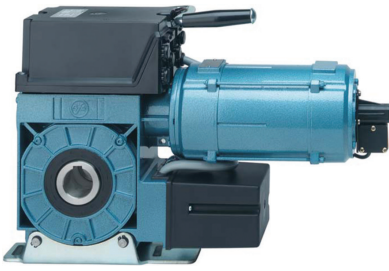
Модель электропривода	Крутящий момент, Нм	Скорость вращения, об/мин	Диаметр трубы, мм	Напряжение питания, В	Мощность, Вт	Длина, мм	Обороты концевика	Непрерывное время работы, мин.	Степень защиты
Type of motor	Rated torque, Nm	Rated speed, rpm	Tube diam. mm	Rated voltage, V	Rated power, W	Length, mm	Limit switch range	Running time, min	Degree of protection, IP
Электроприводы серии 35 / 35 series									
RS6/28KIT	6	28	35	220	121	423	9	4	IP44
RS10/17KIT	10	17	35	220	121	394	9	4	IP44
RS13/14KIT	13	14	35	220	121	473	30	4	IP44
Электроприводы серии 45 / 45 series									
RS10/15KIT	10	15	45	220	112	475	23	4	IP44
RS20/15KIT	20	15	45	220	145	475	23	4	IP44
RS30/15KIT	30	15	45	220	191	545	23	4	IP44
RS40/15KIT	40	15	45	220	170	545	23	4	IP44
RS50/12KIT	50	12	45	220	191	545	23	4	IP44
RS20/26KIT	20	26	45	220	170	556	45	4	IP44
RS10/26KIT	10	26	45	220	145	486	45	4	IP44
Электроприводы серии 45M / 45M series									
RS10/15MKIT	10	15	45	220	112	550	23	4	IP44
RS20/15MKIT	20	15	45	220	145	550	23	4	IP44
RS30/15MKIT	30	15	45	220	191	610	23	4	IP44
RS40/15MKIT	40	15	45	220	198	610	23	4	IP44
RS50/12MKIT	50	12	45	220	205	610	23	4	IP44
RS20/26MKIT	20	26	45	220	170	620	45	4	IP44
Электроприводы серии 55 / 55 series									
RS60/12KIT	60	12	55	220	320	562	22	4	IP44
RS80/12KIT	80	12	55	220	396	572	22	4	IP44
Электроприводы серии 55M / 55M series									
RS60/12MKIT	60	12	55	220	320	593	22	4	IP44
RS80/12MKIT	80	12	55	220	396	613	22	4	IP44
RS100/10MKIT	100	10	55	220	385	613	22	4	IP44
RS140/7MKIT	140	7	64	220	475	638	22	4	IP44
RS160/7MKIT	160	7	64	220	488	638	22	4	IP44
RS180/7MKIT	180	7	64	220	558	638	22	4	IP44
Электропривод серии 92M / 92M series									
RS230/12MKIT	230	12	92	220	602	526	30	4	IP44
RS300/9MKIT	300	9	92	220	661	551	30	4	IP44

ВАЛЬНЫЕ ЭЛЕКТРОПРИВОДЫ ДЛЯ РУЛОННЫХ ВОРОТ Electric drives for steel roller shutter doors

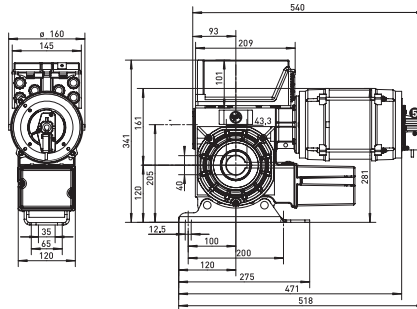


RW20.12-30 KIT (GFA)

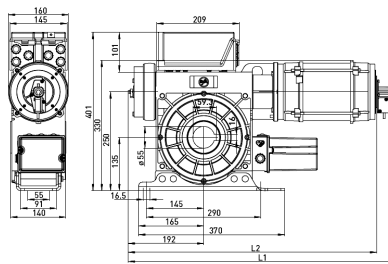
RW40.15-40 KIT (GFA)



RW55.15-40 KIT (GFA)



RW75.15-55 KIT, RW100.10-55 KIT (GFA)



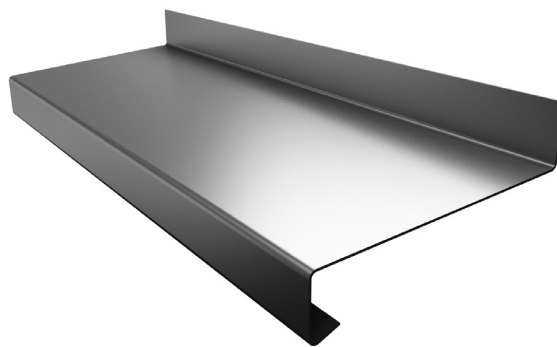
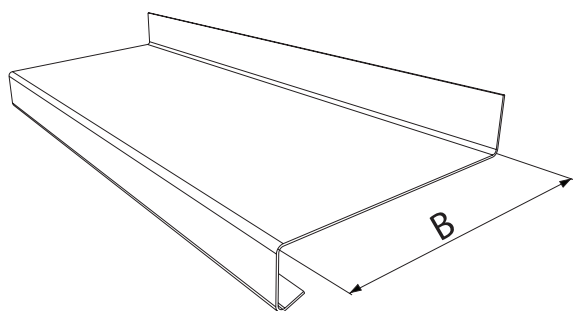
РАЗМЕРЫ, ММ Dimensions, mm	L1	L2
SI 75.15	667	620
SI 100.10	677	630

ТЕХНИЧЕСКИЕ ХАРАКТЕРИСТИКИ
Technical characteristics

ТЕХНИЧЕСКИЕ ХАРАКТЕРИСТИКИ	TECHNICAL CHARACTERISTICS	RW20.12-30 KIT (GFA)	RW40.15-40 KIT (GFA)	RW55.15-40 KIT (GFA)	RW75.15-55 KIT (GFA)	RW100.10-55 KIT (GFA)
Крутящий момент на выходе, Нм	Output torque, Nm	200	400	550	750	1000
Частота вращения на выходе, об/мин	Output speed, rpm	12	15	15	15	10
Диаметр полого вала, мм	Hollow-shaft, mm	30	40	40	55	55
Улавливающий момент, Нм	Locking torque, Nm	510	1020	1400	2840	2840
Мощность двигателя, кВт	Motor power, kW	0,40	1,10	0,75	1,10	1,30
Рабочее напряжение / частота, В/Гц	Supply voltage/frequency, V/Hz	1 x 230/50	3 x 230/400/50	3 x 230/400/50	3 x 230/400/50	3 x 230/400/50
Номинальный ток двигателя, А	Nominal current, A	5,4	4,6/2,7	7,3/4,2	7,1/4,1	11,3/6,5
Макс. число последовательных циклов в час	Max. movements per hour	12	16	16	14	12
Электропроводка/предохранитель (инерционный), А	Supply side wiring/fusing (delayed action), A	3 x 1,5 ² /10	5 x 1,5 ² /10	5 x 1,5 ² /10	5 x 2,5 ² /10	5 x 2,5 ² /10
Диапазон концевых выключателей	Limit switch range	20	20 (60, 110)	20 (60, 110)	20 (60, 110)	20 (60, 110)
Макс. ручное усилие ННН/КНН, Н	Max. hand force ННН/КНН, N	75/200	130/75	285/165	285/230	345/280
Степень защиты, IP	Degree of protection, IP	IP54	IP54	IP54	IP54	IP54
Вес электропривода, кг	Weight, kg	16	28	30	47	49

ОКОННЫЕ ОТЛИВЫ

WEATHERING



АЛЮМИНИЕВЫЕ ОТЛИВЫ Aluminium weathering

Артикул / Part No.	Ширина (B), мм / Width, mm	Вес 1 пог. м, кг / Weight of 1 running meter, kg	Цвет/Colour
RHW90	90	0,403	белый, коричневый / white, brown
RHW110	110	0,464	белый, коричневый / white, brown
RHW130	130	0,520	белый, коричневый / white, brown
RHW150	150	0,578	белый, коричневый / white, brown
RHW165	165	0,615	белый, коричневый / white, brown
RHW180	180	0,660	белый, коричневый / white, brown
RHW205	205	0,727	белый, коричневый / white, brown
RHW225	225	0,782	белый, коричневый / white, brown
RHW250	250	0,838	белый, коричневый / white, brown
RHW280	280	0,940	белый, коричневый / white, brown
RHW320	320	1,048	белый, коричневый / white, brown
RHW360	360	1,154	белый, коричневый / white, brown

СТАЛЬНЫЕ ОТЛИВЫ Steel weathering

Артикул / Part No.	Ширина, мм / Width, mm	Вес 1 пог. м, кг / Weight of 1 running meter, kg	Цвет/Colour
RHW90	90	0,490	белый, коричневый / white, brown
RHW110	110	0,560	белый, коричневый / white, brown
RHW130	130	0,620	белый, коричневый / white, brown
RHW150	150	0,690	белый, коричневый / white, brown
RHW165	165	0,740	белый, коричневый / white, brown
RHW180	180	0,790	белый, коричневый / white, brown
RHW205	205	0,880	белый, коричневый / white, brown
RHW225	225	0,940	белый, коричневый / white, brown
RHW250	250	1,030	белый, коричневый / white, brown
RHW280	280	1,130	белый, коричневый / white, brown
RHW320	320	1,260	белый, коричневый / white, brown
RHW360	360	1,400	белый, коричневый / white, brown

ЗАВОДЫ



РОССИЯ, МОСКВА



РОССИЯ, МОСКВА

ул. Новая, д. 120,
с. Акулово, Одинцовский р-н,
Московская обл., 143002
Тел.: (495) 933 24 00
Факс: (495) 937 95 50
E-mail: moscow@doorhan.ru

РОССИЯ, НОВОСИБИРСК



РОССИЯ, НОВОСИБИРСК

Промышленная зона, № 206,
Криводановский сельсовет,
Новосибирский р-н, Новосибирская обл.
Тел.: (383) 375-86-00
E-mail: novosib@doorhan.ru

РОССИЯ, ОСТАШКОВ



РОССИЯ, ОСТАШКОВ

ул. Загородная, д. 57-И,
г. Осташков, Осташковский р-н,
Тверская обл.
Тел.: (499) 703-03-02
E-mail: ostashkov@doorhan.ru

ЧЕШСКАЯ РЕСПУБЛИКА, КАДАНЬ



ЧЕШСКАЯ РЕСПУБЛИКА, КАДАНЬ

промзона Кадань, г. Кадань, 43201
Тел.: +420 474 319 111
Факс: +420 474 336 650
E-mail: kadan@doorhan.com

КИТАЙ, СУЧЖОУ



КИТАЙ, СУЧЖОУ

дорога Гуцунь 188, р-н Сюкоу,
г. Сучжоу, 215164
Тел.: +86 (512) 6631 6111
Факс: +86 (512) 6631 6106
E-mail: suzhou@doorhan.com