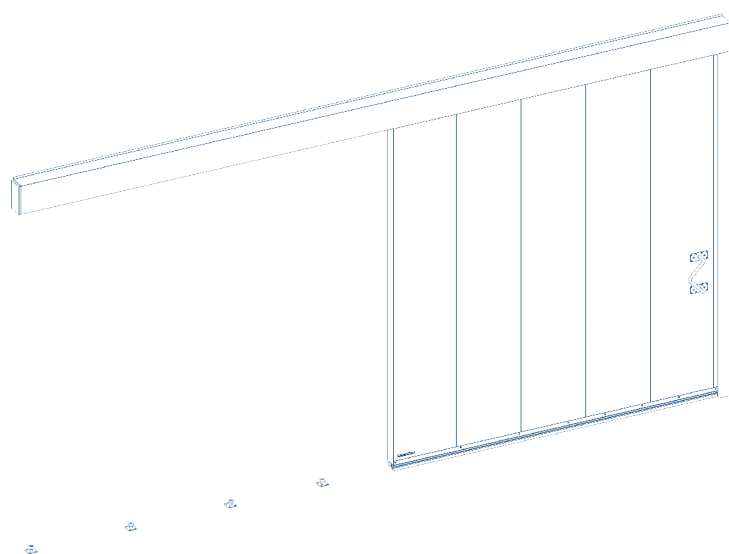


Общая информация	2
Требования к проему	3
Инструменты	4
Комплектация	5
Установка катаной балки	11
Монтаж ворот	12

Сдвижные противопожарные ворота DHSFP



Инструкция по монтажу и эксплуатации

1. ОБЩАЯ ИНФОРМАЦИЯ

Благодарим вас за приобретение продукции, произведенной нашим предприятием! Мы уверены, что вы останетесь довольны качеством сдвижных противопожарных ворот МК DoorHan. Перед установкой ворот внимательно ознакомьтесь с

настоящей инструкцией, в которой подробно описан процесс сборки и монтажа противопожарных ворот. Если в процессе установки ворот у вас возникнут затруднения, обратитесь в службу технической поддержки (см. «Сервисная служба»).

▲ ВНИМАНИЕ!

- Нельзя устанавливать на ворота детали, которые не входят в комплект.
- При монтаже электропривода следуйте инструкции, входящей в его комплект.
- Перед началом установки ворот убедитесь, что проем подготовлен и пригоден для монтажа ворот.
- Проем ворот всегда должен быть свободным от посторонних предметов.
- Помимо настоящей инструкции при монтаже ворот рекомендуется использовать монтажные карты, которые поставляются вместе с комплектацией.

▲ ЗАПРЕЩАЕТСЯ:

- Проводить погрузочно-разгрузочные и монтажные работы в присутствии детей.
- Проводить некорректное выполнение погрузочно-разгрузочных работ и монтажных работ, приводящее к повреждению панелей и другой комплектации.
- Подвергать ударам ворота и препятствовать их свободному открыванию и закрыванию.
- При ручном открывании ворот двигать щит резкими толчками.

1.1. ТРЕБОВАНИЯ К БРИГАДЕ

- Оптимальная численность монтажной бригады составляет 2 человека. При монтаже ворот с приводом в составе бригады должен быть квалифицированный электрик.
- Среднее время проведения монтажа — 3,5 часа.
- Монтаж ворот должны осуществлять бригады, прошедшие обучение в учебных центрах МК DoorHan и получившие соответствующие сертификаты.
- Бригада должна быть обеспечена специальным монтажным инструментом.

1.2. ОТВЕТСТВЕННОСТЬ ЗА МОНТАЖ

- МК DoorHan не осуществляет непосредственного контроля за монтажом, обслуживанием и эксплуатацией ворот и не несет ответственность за безопасность их установки и качество монтажа.
- Содержание данной инструкции не может служить основанием для предъявления любого рода претензий МК DoorHan.
- Ответственность за качество монтажа противопожарных ворот несет организация, осуществляющая монтаж.
- МК DoorHan оставляет за собой право на внесение изменений в конструкцию сдвижных противопожарных ворот, а также в данную инструкцию, без уведомления заказчика.

1.3. ЭКСПЛУАТАЦИЯ ВОРОТ

- Правильно установленные и эксплуатируемые ворота гарантируют надежность и долговечность работы.
- Ворота должны открываться и закрываться без затруднений, плавно, без заклиниваний и рывков.
- Ручное закрывание и открывание ворот необходимо осуществлять строго с помощью установленной ручки. Не прилагайте к ним больших усилий, перемещайте полотно равномерно.
- В зоне работы ворот во время их эксплуатации не должно быть людей, животных и посторонних предметов.

1.4. АВАРИЙНЫЕ СИТУАЦИИ

- В случае поломки ворот запрещено самостоятельно проводить ремонтные работы. Рекомендуется обратиться в сервисную службу.
- В случае затрудненного движения полотна ворот убедитесь, что все комплектующие ворот в порядке, и после этого проведите регулировку. Если есть повреждения, то необходимо связаться с сервисной службой.

1.5. СЕРВИСНАЯ СЛУЖБА

В случае возникновения затруднений вам необходимо обратиться в сервисную службу по следующим адресам:

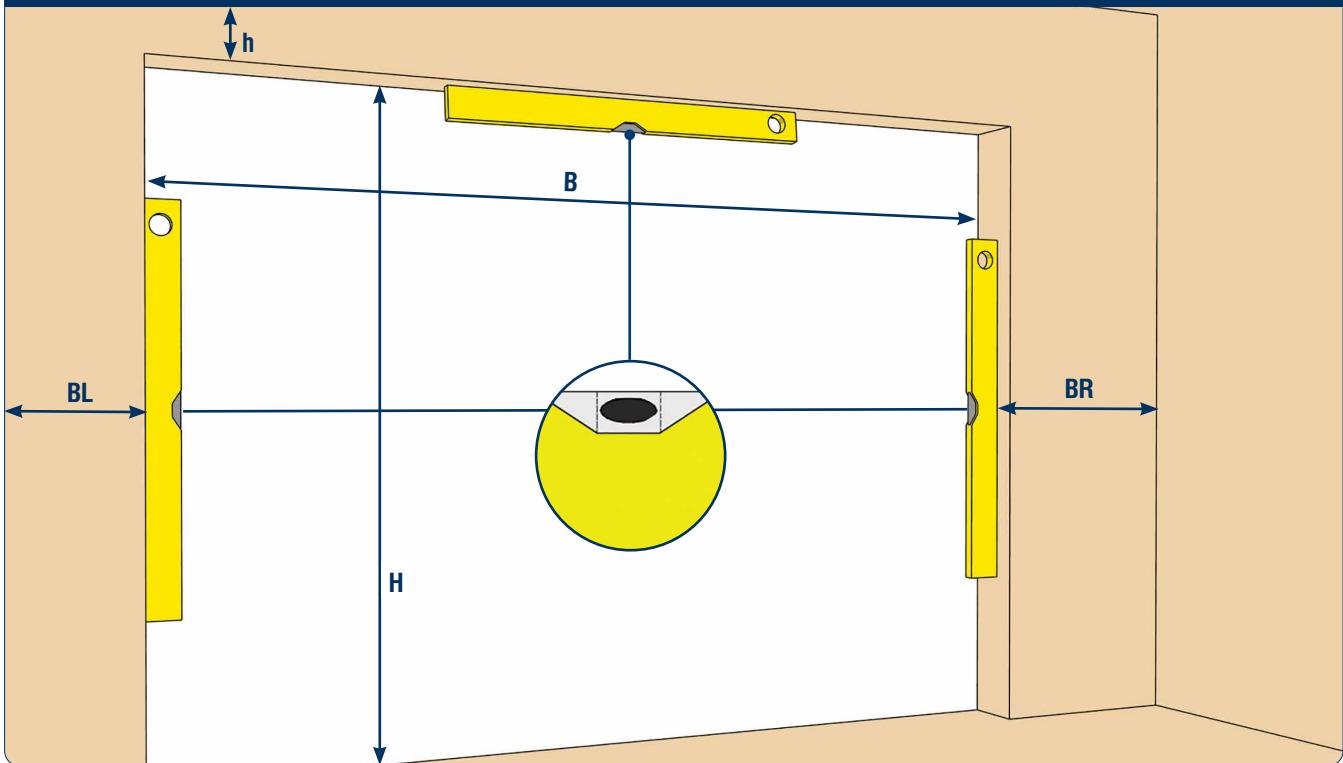
а) support@doorhan.com;

б) по адресу покупки изделия.

По всем вопросам, возникшим в ходе эксплуатации ворот, вы можете обратиться к вашему дилеру. Адрес и телефон дилера указаны в договоре.

2. ТРЕБОВАНИЯ К ПРОЕМУ

Рис. 1



Необходимые размеры:

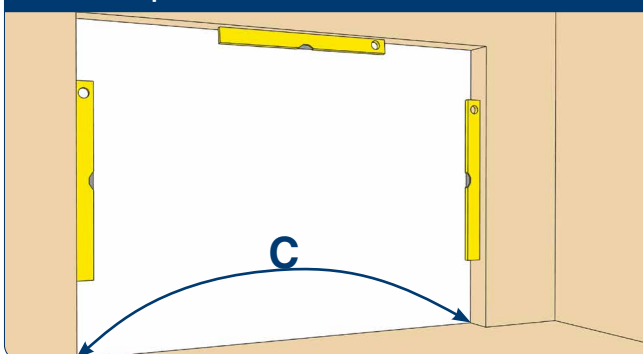
H — высота проема (расстояние от пола до верха проема) должна составлять от 2 000 до 6 000 мм;
 B — ширина проема (расстояние от левого края до правого края проема) должна составлять от 2 000 до 7 000 мм (для одностворчатых), от 2 000 до 9 000 мм (для двустворчатых);

h — притолока (расстояние от верха проема до препятствия) не менее 450 мм;
 BL — левый пристенок (расстояние от левого края проема до препятствия слева);
 BR — правый пристенок (расстояние от правого края проема до препятствия справа).

⚠ ВНИМАНИЕ!

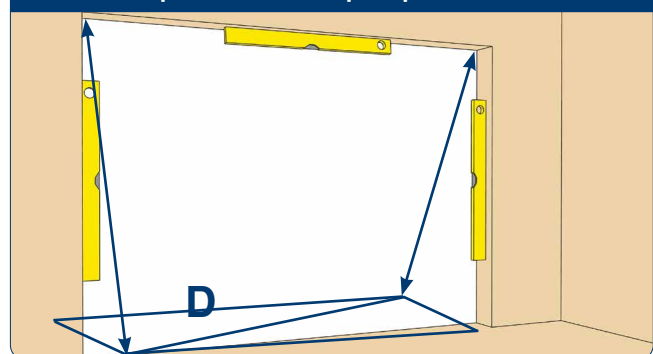
- При снятии вышеуказанных размеров проема рекомендуется проводить замер каждой величины как минимум в трех местах. При замере B и H за итоговый размер всегда принимается наибольшая величина.
- При замере h , BL и BR за итоговый размер необходимо принимать наименьшую величину.

Рис. 8.1.3. Горизонталь пола



C — неровности пола не должны составлять более 10 мм.

Рис. 8.1.4. Вертикальность сторон проема



D — стены должны находиться в одной плоскости друг с другом.

⚠ ВНИМАНИЕ:

Пространство необходимое для монтажа ворот должно быть полностью свободным. Если проемы подготовлены с отклонениями от изложенных требований, то Заказчик обязан устранить отклонения до начала монтажа.

3. ИНСТРУМЕНТЫ

Для выполнения монтажа рекомендуется использовать следующие инструменты и индивидуальные средства защиты монтажника.

Рис. 1. Карандаш

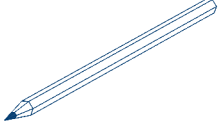


Рис. 2. Рулетка

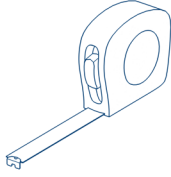


Рис. 3. Строительный уровень

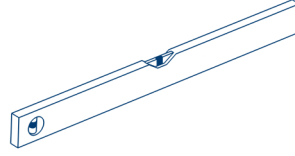


Рис. 4. Набор отверток

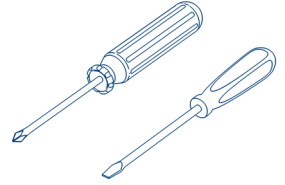
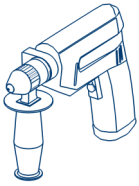
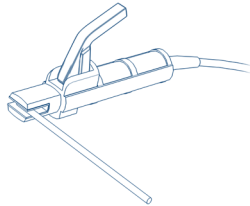


Рис. 5. Дрель и перфоратор



Крепление в бетон

Рис. 6. Сварочный аппарат



Крепление в металл

Рис. 7. Комплект сверл

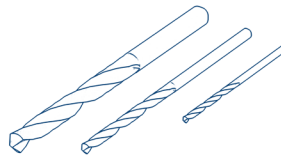


Рис. 8. Насадки на дрель

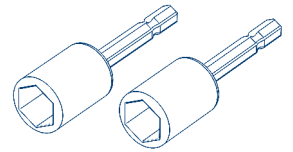


Рис. 9. Комплект гаечных ключей

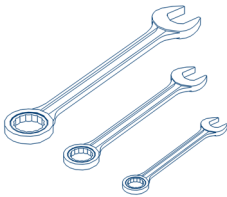


Рис. 10. Стремянка

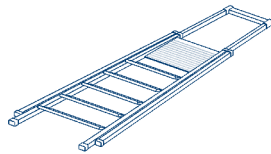


Рис. 11. Шлифовальная машинка

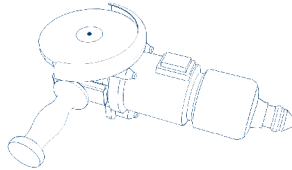


Рис. 12. Клепатель

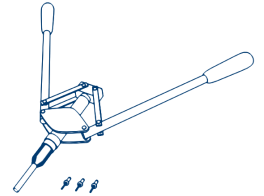


Рис. 13. Пассатижи

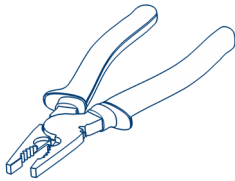


Рис. 14. Молоток

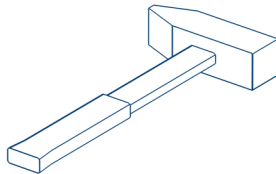


Рис. 15. Очки защитные

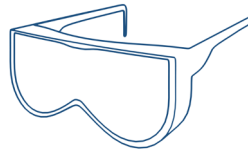


Рис. 16. Перчатки

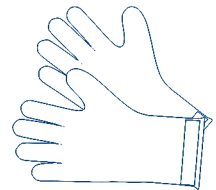
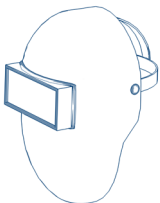


Рис. 17. Очки сварщика



Крепление в металл

Рис. 18. Каска



4. КОМПЛЕКТАЦИЯ

Рис. 1. Балка прокатная

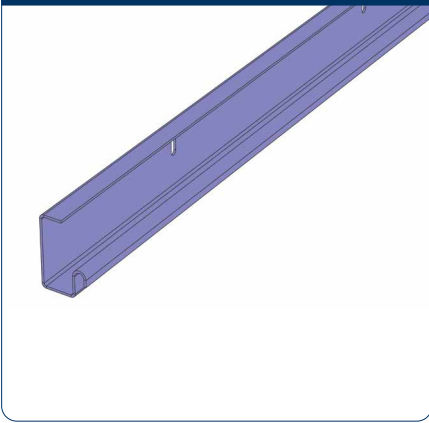


Рис. 2. Панель противопожарных сдвижных ворот

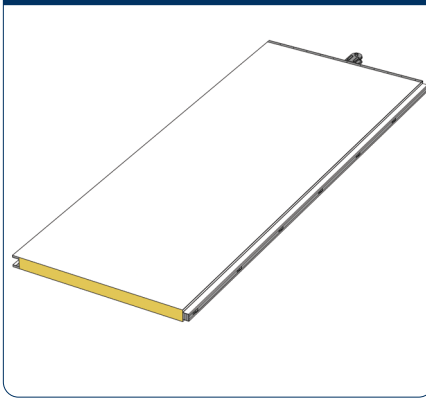


Рис. 3. Панель, устанавливаемая в сторону закрытия

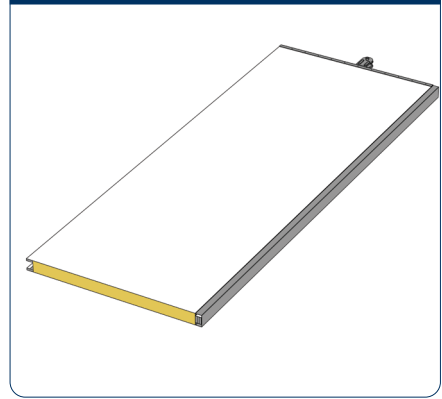


Рис. 4. Панель, устанавливаемая в сторону открытия

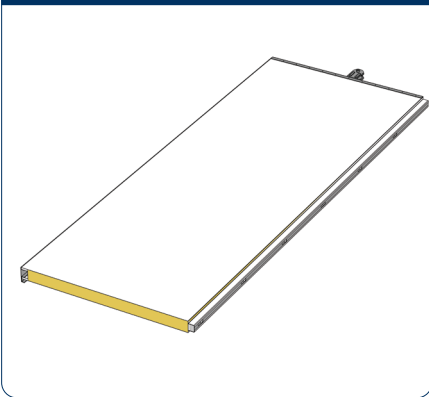


Рис. 5. Нижний окантовочный профиль

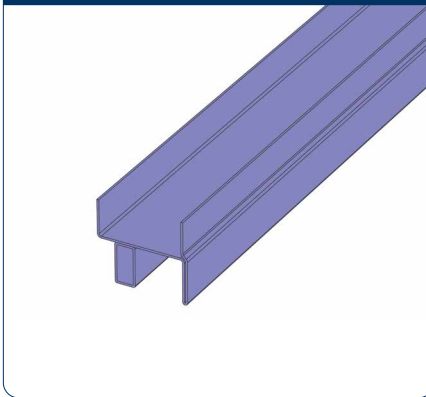


Рис. 6. Столб-ловитель



Одностворчатые ворота

Рис. 7. Крышка столба-ловителя



Одностворчатые ворота

Рис. 8. Короб

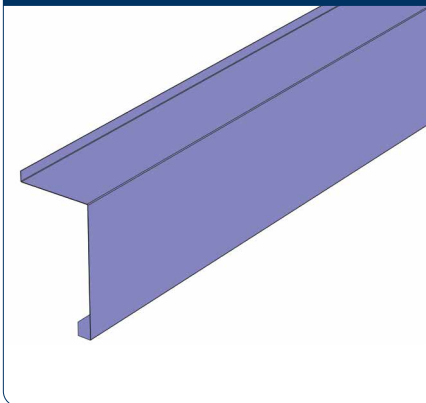


Рис. 9. Крышка короба

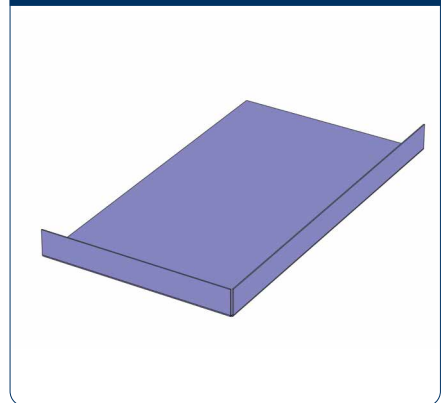


Рис. 10. Нижний ролик

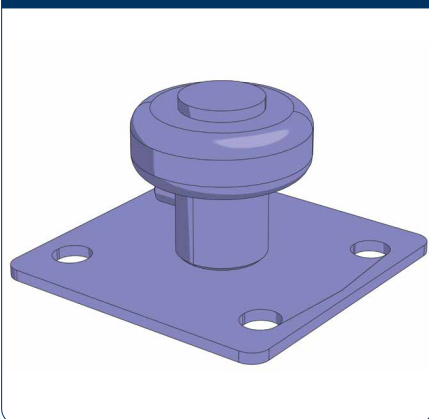


Рис. 11. Пластина для соединения панелей

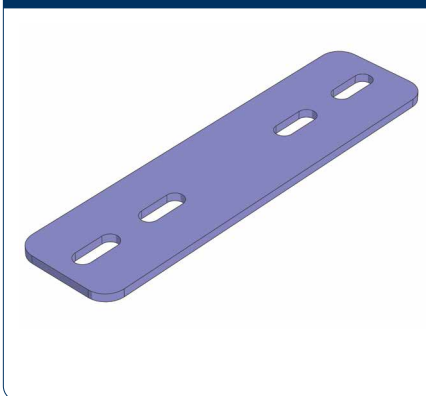


Рис. 12. Уголок соединительный

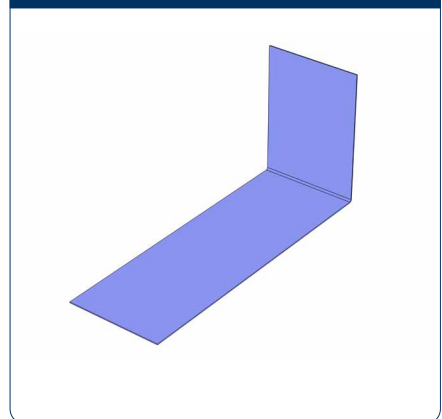


Рис. 13. Дымозащитный профиль

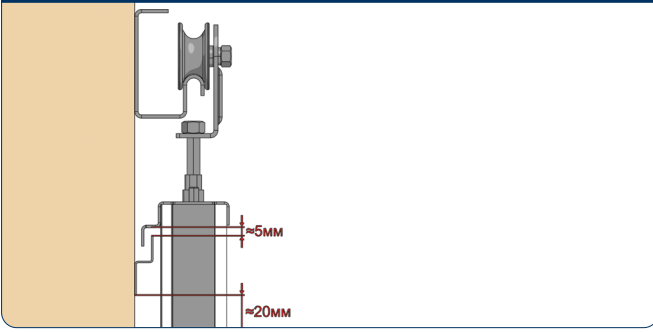


Рис. 14. Ручка

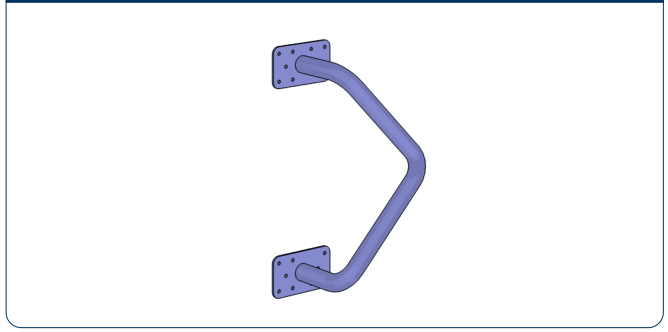


Рис. 15. Держатель с щеткой

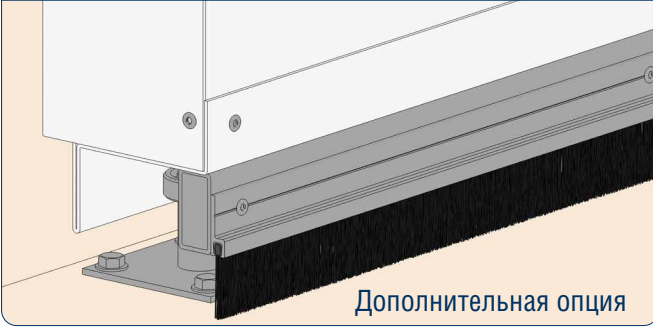


Рис. 16. Пластина крепления доводчика

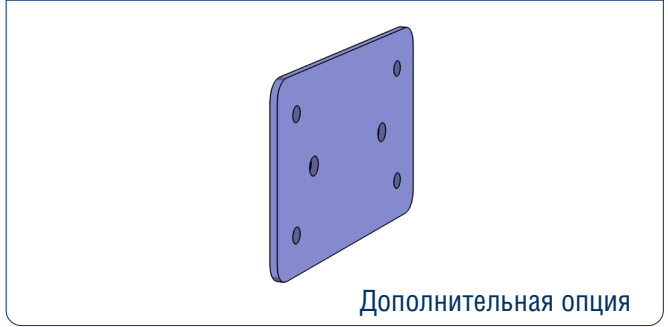


Рис. 17. Термоактивная лента

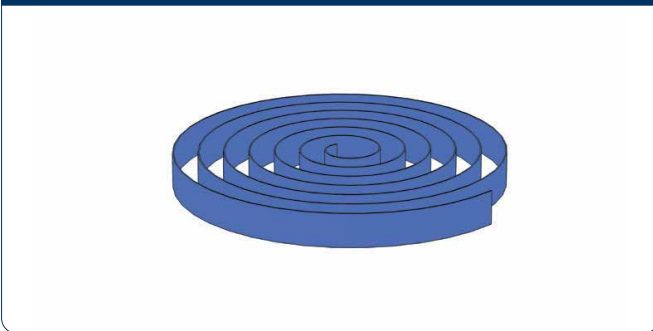


Рис. 18. Саморез «глухарь» 8 × 70 мм

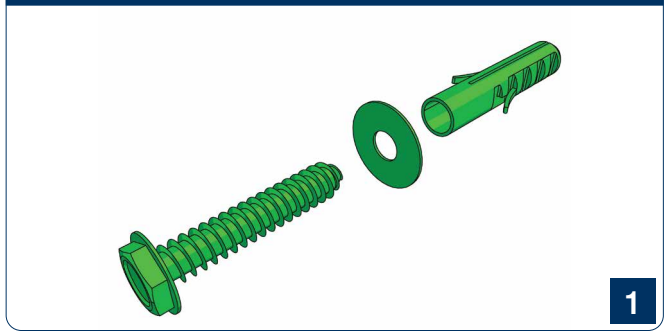


Рис. 19. Саморез 4,2 × 16 мм

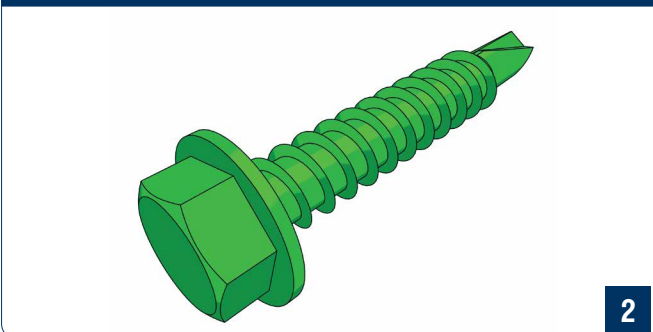


Рис. 20. Саморез 6,3 × 25

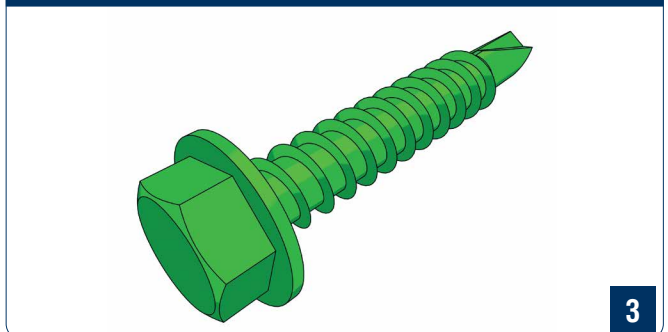


Рис. 21. Саморез 6,3 × 32 мм

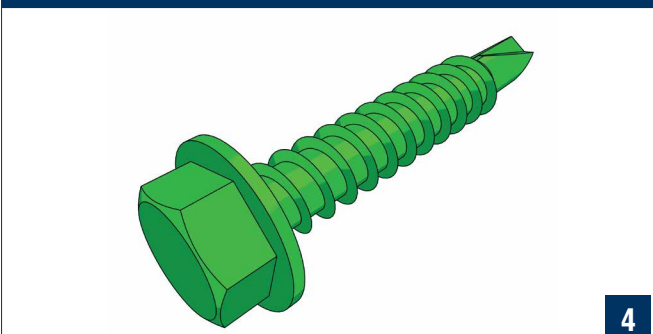


Рис. 22. Саморез 6,3 × 70 мм

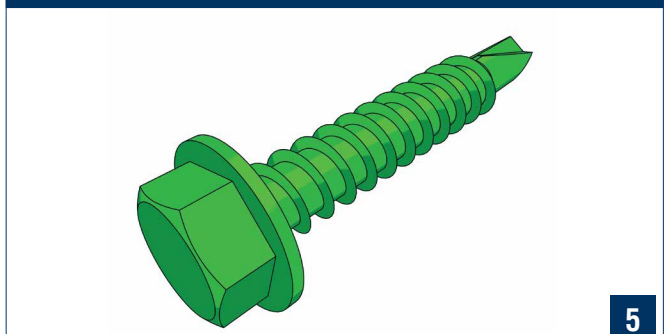
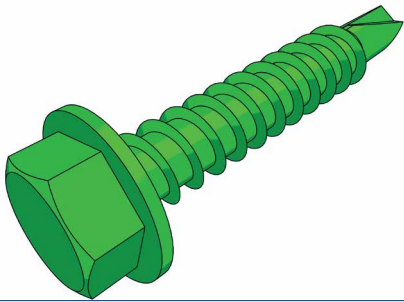
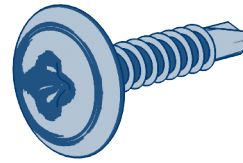


Рис. 23. Саморез 5,5 × 110



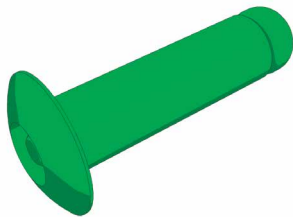
6

Рис. 24. Саморез 4,2 × 16 с прессшайбой



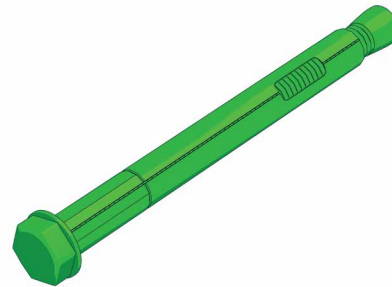
7

Рис. 25. Заклепка 4 × 12 мм



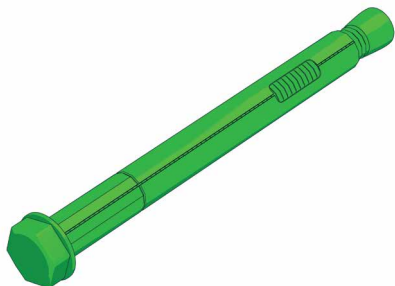
8

Рис. 26. Болт анкерный 12 × 120 мм



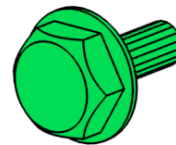
9

Рис. 27. Болт анкерный 12 × 150 мм



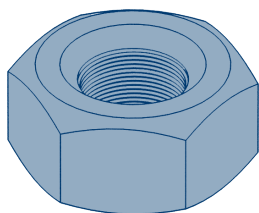
10

Рис. 28. Болт М8 × 16



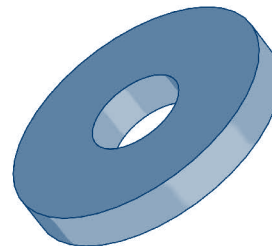
11

Рис. 29. Гайка М8



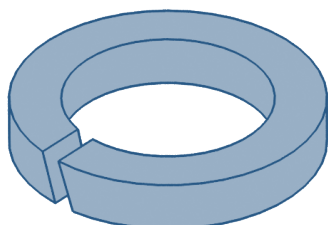
12

Рис. 30. Шайба 8 × 16



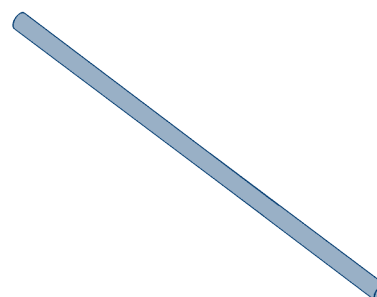
13

Рис. 31. Шайба 8 гроверная



14

Рис. 32. Электрод D=3 мм



15

4.2. КОМПЛЕКТАЦИЯ ПРИВОДА SHAFT

Рис. 1. Кронштейн крепления привода

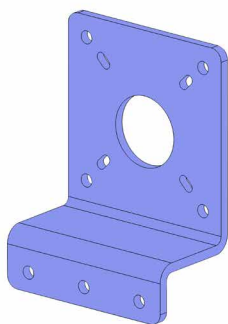


Рис. 2. Пластина натяжителя цепи

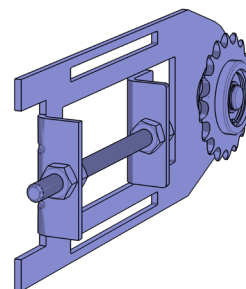


Рис. 3. Кронштейн крепления концевых выключателей

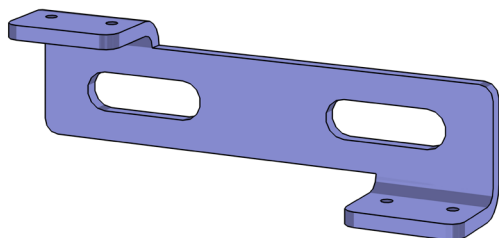


Рис. 4. Цепь

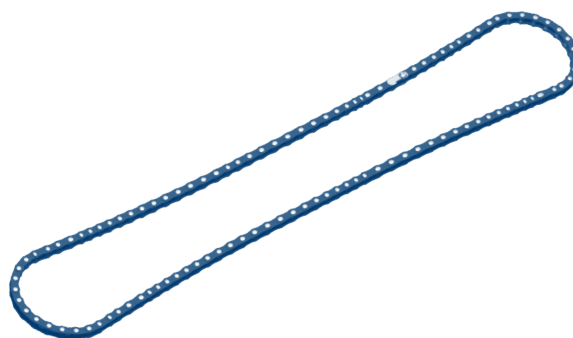


Рис. 5. Звено соединительной цепи

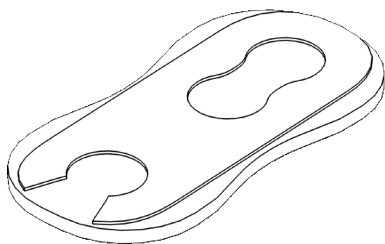


Рис. 6. Уголок тяговый под гребенку

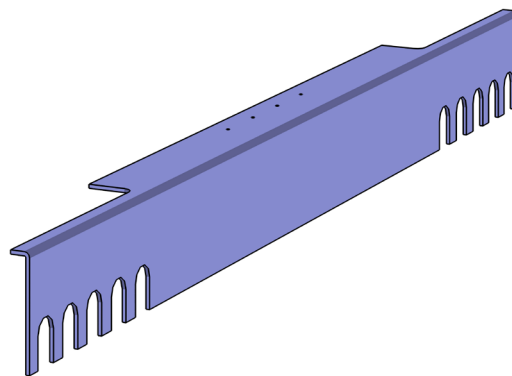


Рис. 7. Гребенка крепления к цепи

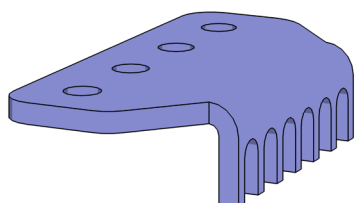
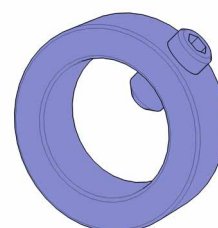


Рис. 8. Кольцо стопорное



4.3. КОМПЛЕКТАЦИЯ МАГНИТЫ С НАКЛОННОЙ БАЛКОЙ

Рис. 1. Установочный профиль

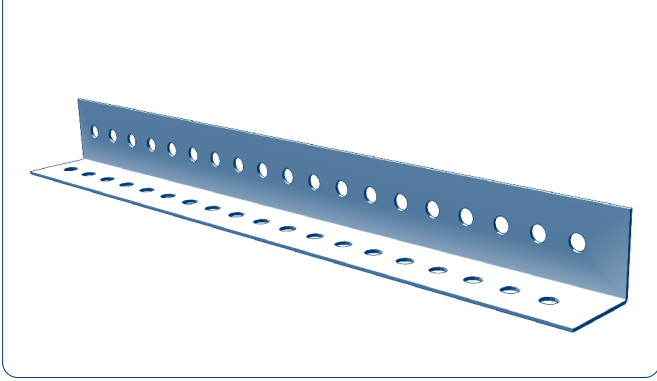


Рис. 2. Толкатель

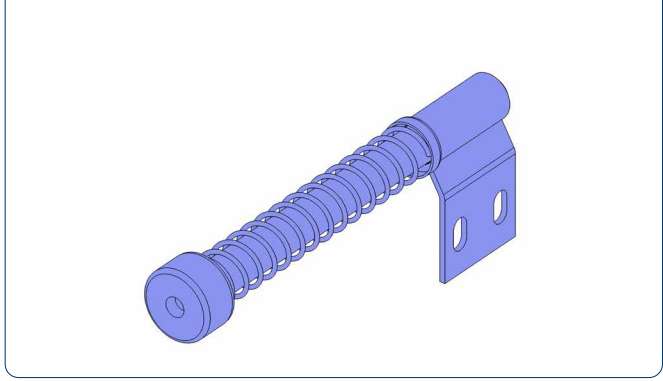
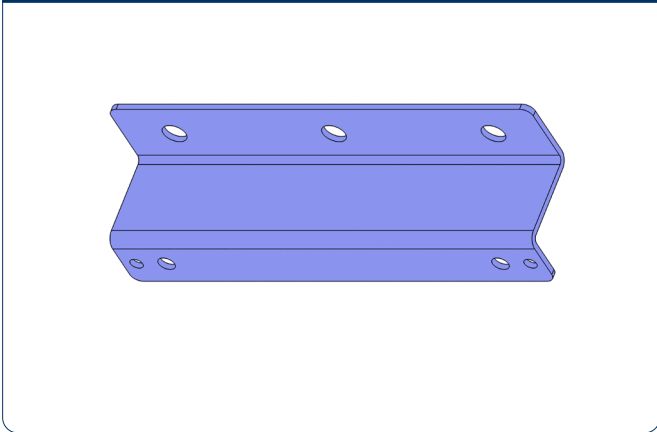


Рис. 3. Кронштейн крепления магнита



4.4. КОМПЛЕКТАЦИЯ МАГНИТЫ С ПРОТИВОВЕСОМ

Рис. 1. Втулка для троса

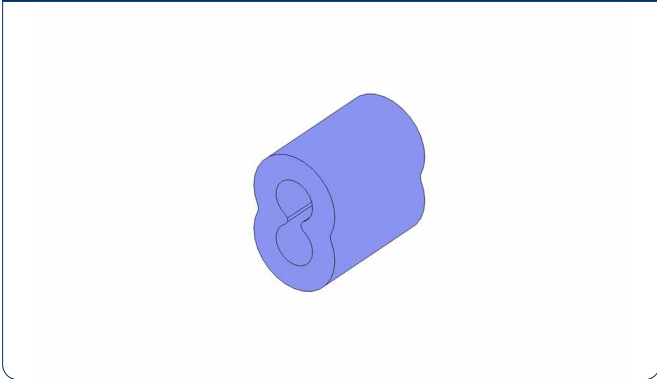


Рис. 2. Коуш для троса

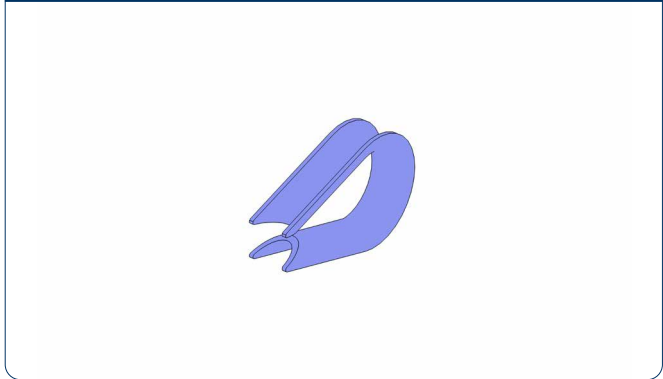


Рис. 3. Ролик противовеса в сборе

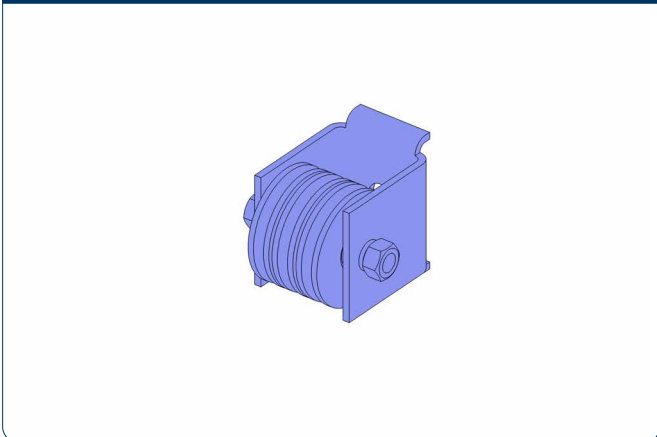


Рис. 4. Груз противовеса

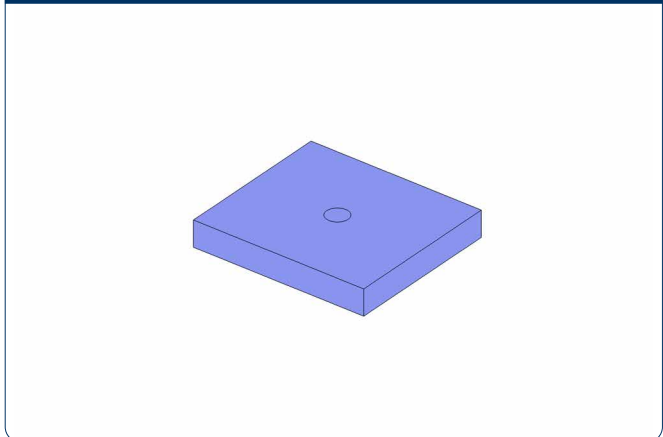


Рис. 5. Гайка демфера М36х1,5

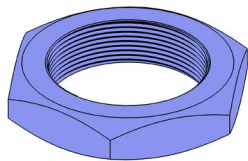


Рис. 6. Кронштейн демфера

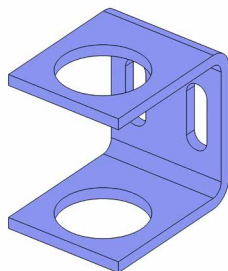


Рис. 7. Кронштейн крепления к стене

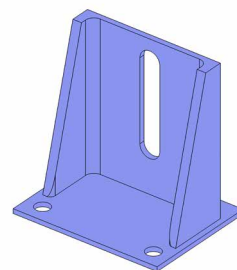


Рис. 8. Защитный короб противовеса

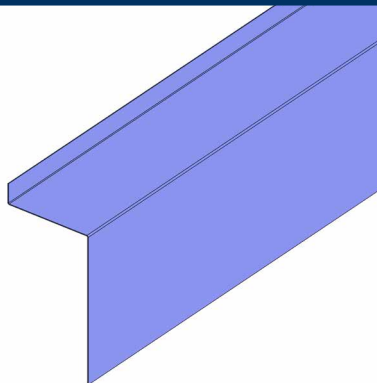


Рис. 9. Кронштейн упора демфера

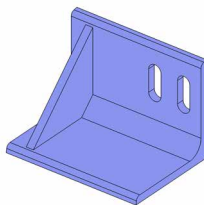


Рис. 10. Трос

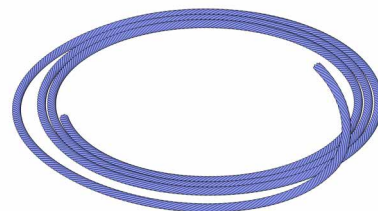


Рис. 11. Шпилька 16 × 160

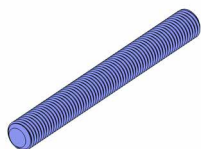


Рис. 12. Шпилька 16 × 1000

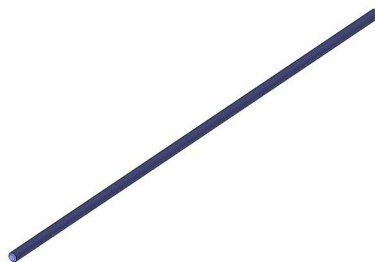


Рис. 13. Кронштейн крепления магнита



4.5. КОМПЛЕКТАЦИЯ ПРИВОДА SLIDING

Рис. 1. С-профиль

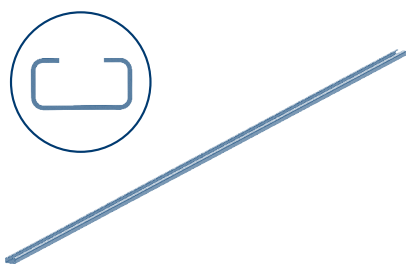


Рис. 2. Закладная пластина

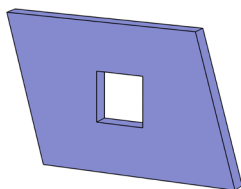
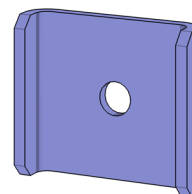


Рис. 3. Скоба



5. ОБЩИЙ ВИД ВОРОТ

Рис. 1. Сдвижные противопожарные одностворчатые ворота

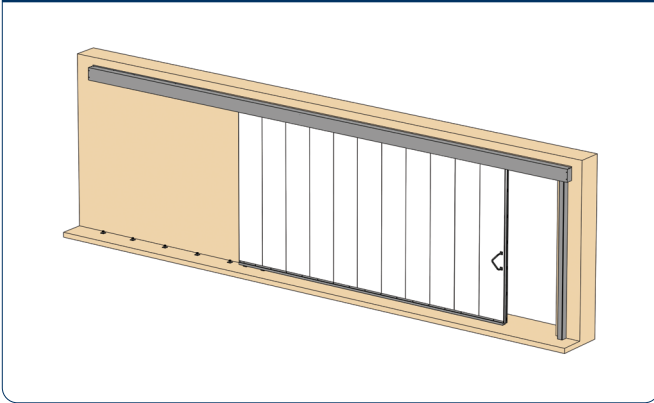
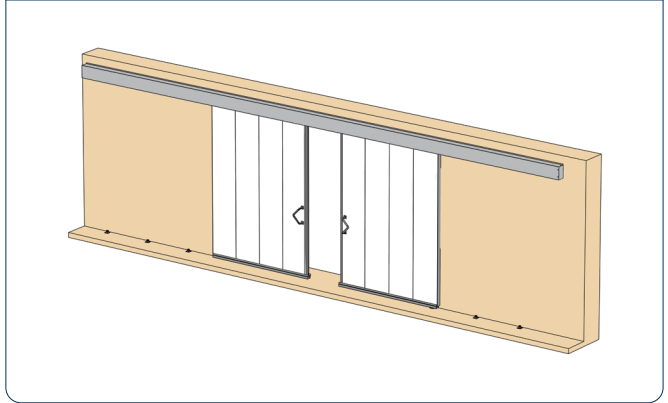


Рис. 2. Сдвижные противопожарные двухстворчатые ворота



5.1. УСТАНОВКА КАТАНОЙ БАЛКИ

Рис. 3. Одностворчатые ворота без привода

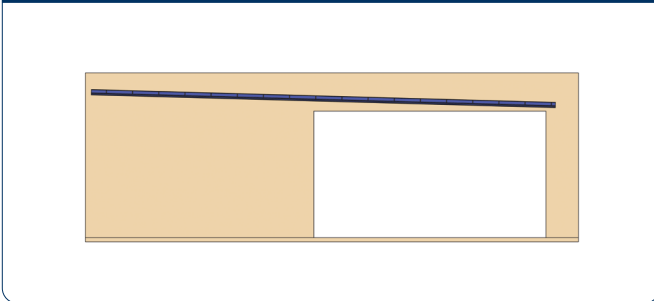
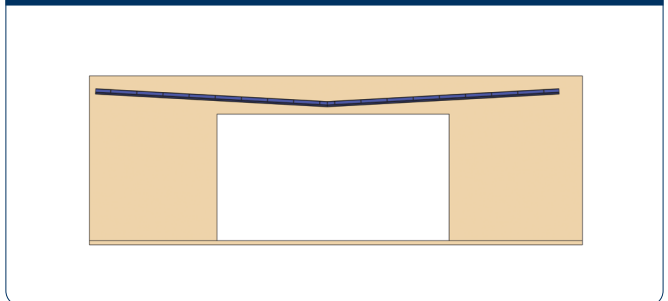
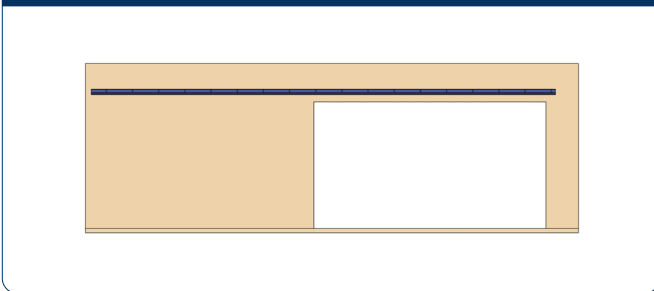


Рис. 4. Двухстворчатые ворота без привода



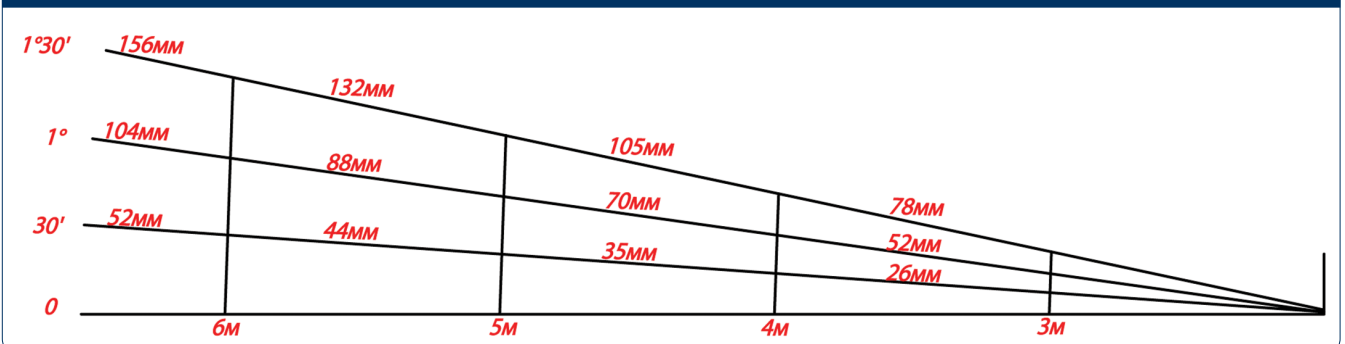
В случае использования сдвижных ворот без автоматического привода направляющие балки устанавливаются под углом. Полотна ворот сдвигаются и перекрывают проем под действием собственного веса. Минимальное значение притолоки должно составлять 400–700 мм.

Рис. 5. Одностворчатые ворота с приводом



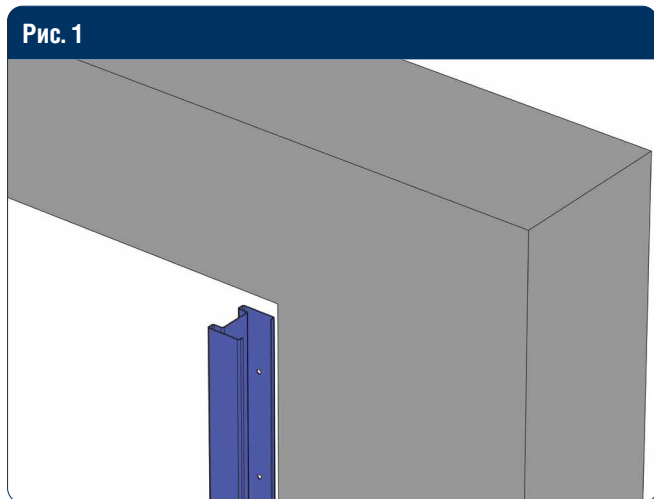
В случае использования одностворчатых сдвижных ворот с автоматическим приводом направляющая балка устанавливается горизонтально. При использовании горизонтальной балки минимальное значение притолоки должно составлять 400 мм

Рис. 6. Угол наклона направляющей балки.

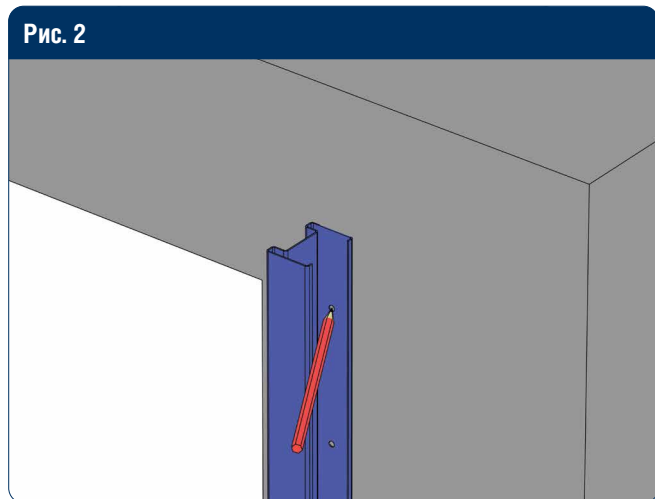


6. МОНТАЖ ВОРОТ

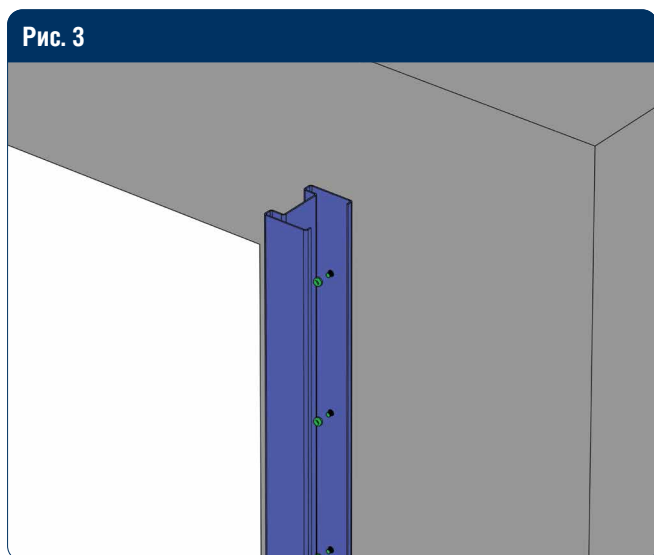
6.1. УСТАНОВКА СТОЛБА-ЛОВИТЕЛЯ



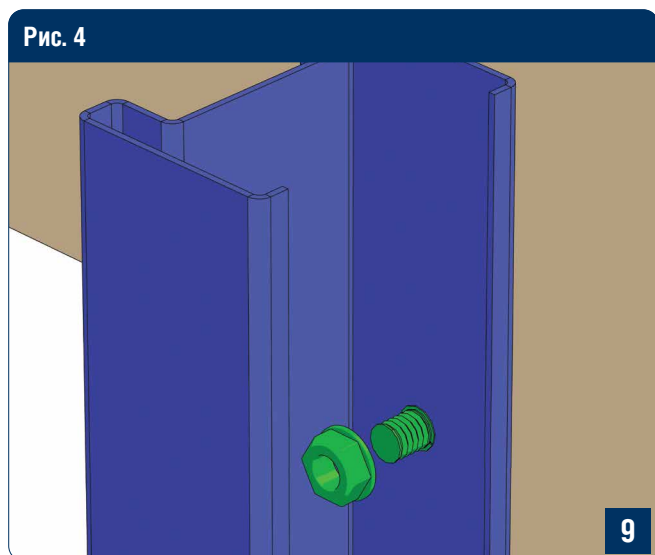
Установите столб-ловитель на проем.



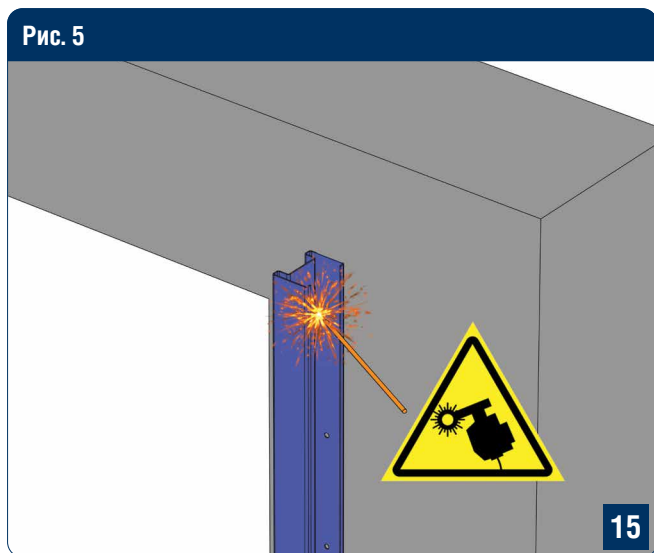
Отметьте места крепления столба-ловителя.



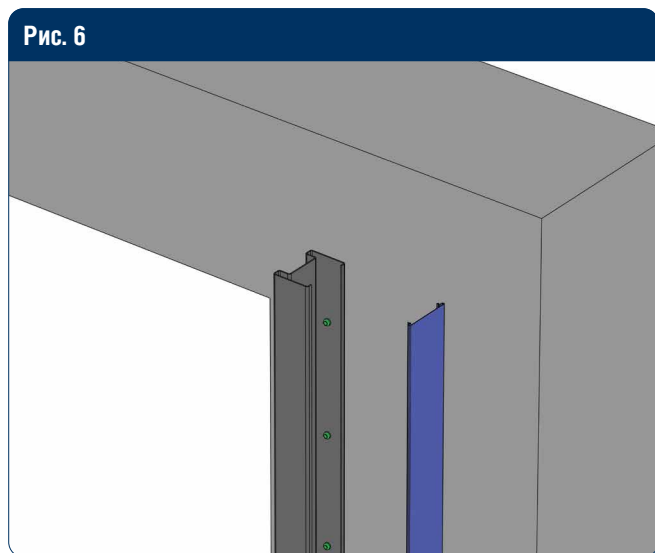
При креплении в бетон просверлите отверстия в стене \varnothing 12 мм и вставьте анкерную шпильку.



Закрепите столб-ловитель на стене, зафиксировав его с помощью гаек.



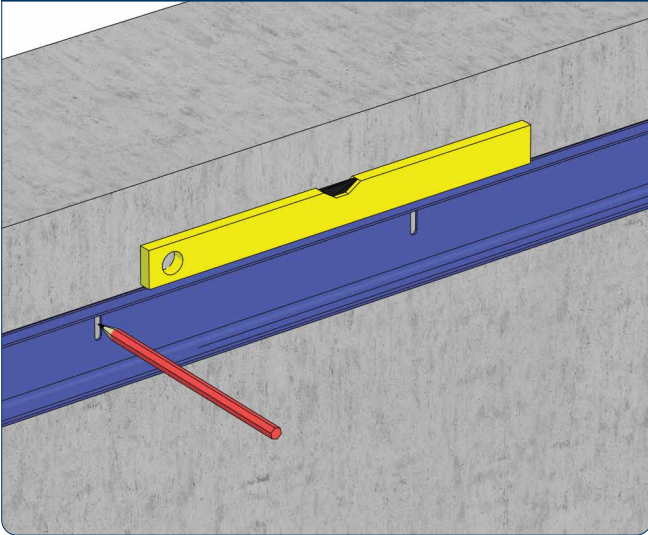
При креплении к металлу приварите столб-ловитель при помощи сварочного аппарата.



Установите крышку столба-ловителя.

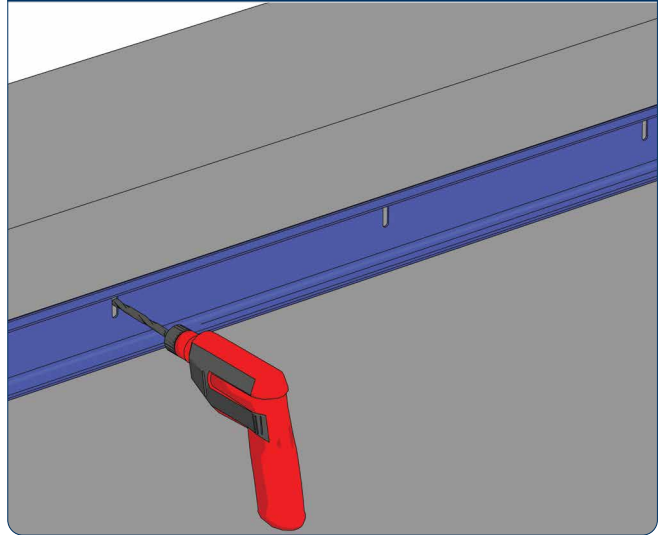
6.2. УСТАНОВКА БАЛКИ

Рис. 1



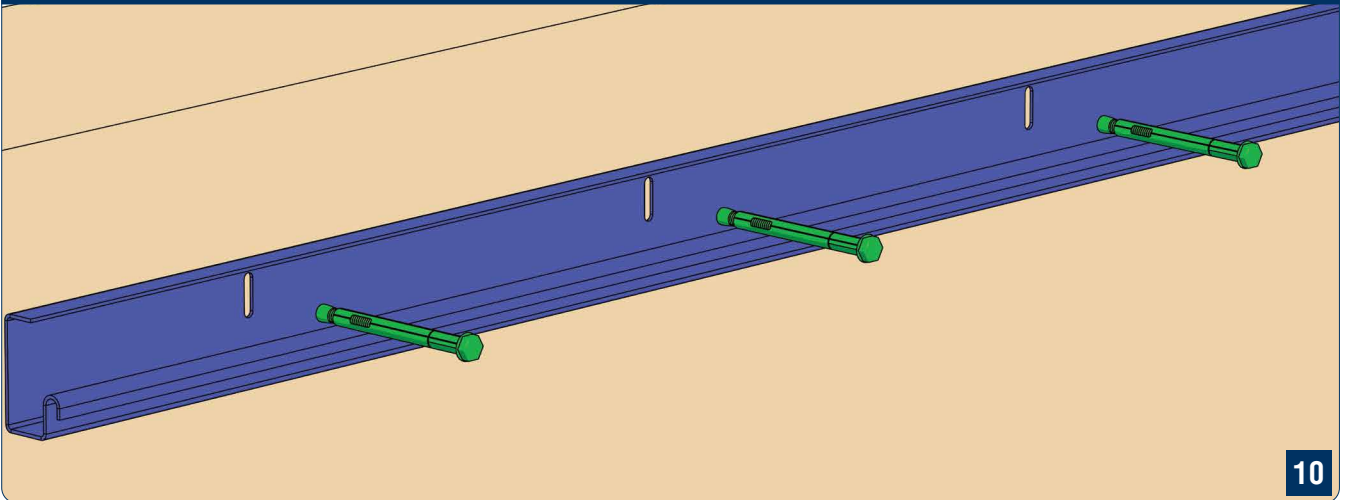
При креплении в бетон выставьте балку по уровню и отметьте места крепления.

Рис. 2



Просверлите отверстия $\varnothing 12$ мм.

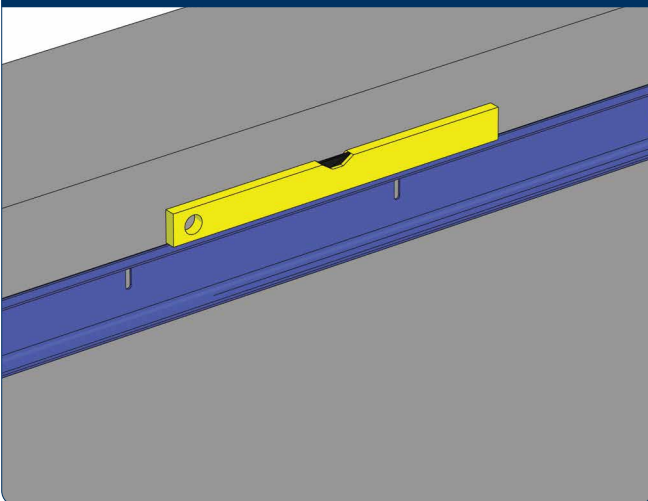
Рис. 3



10

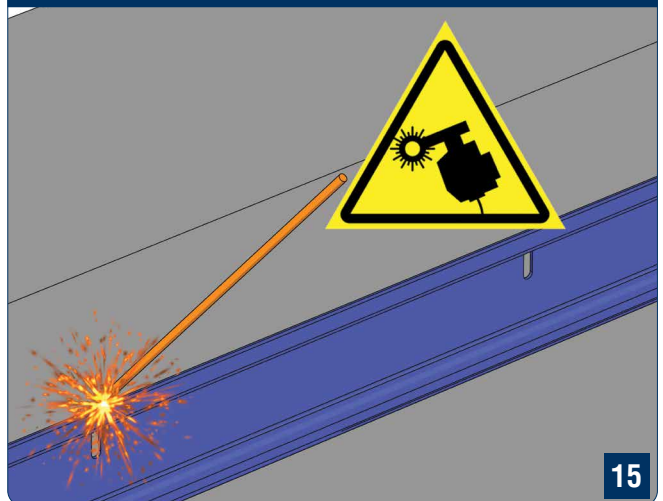
Закрепите балку к проему при помощи анкерных болтов.

Рис. 4



При креплении к металлу выставьте балку по уровню.

Рис. 5



15

Приварите балку к проему при помощи сварочного аппарата.

6.3. СБОРКА ПАНЕЛЕЙ

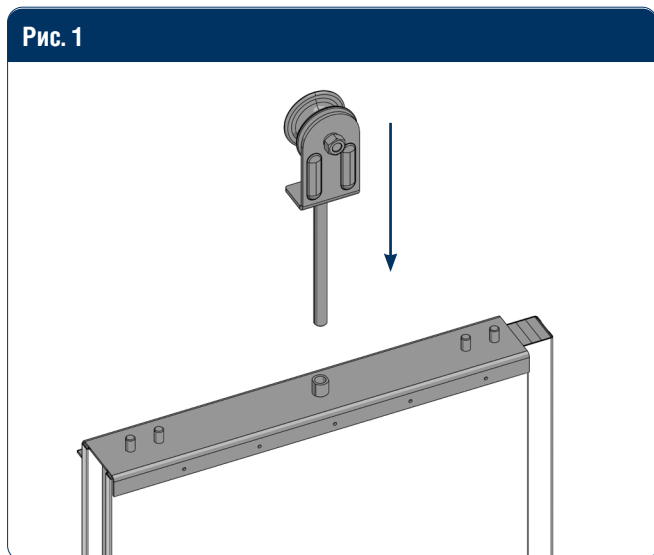


Рис. 1
Закрутите роликовые опоры в панели до упора. Наклейте терморасширяющуюся ленту на крышки панелей со стороны, направленной к проему.

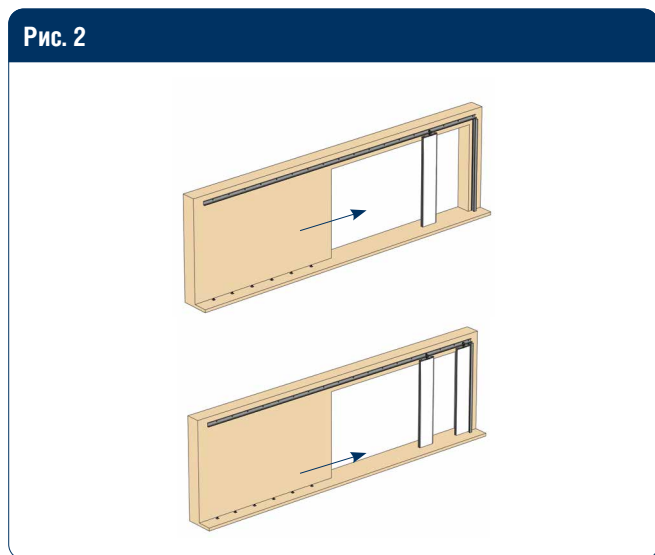


Рис. 2
Соберите полотно, навешивая панели на балку.

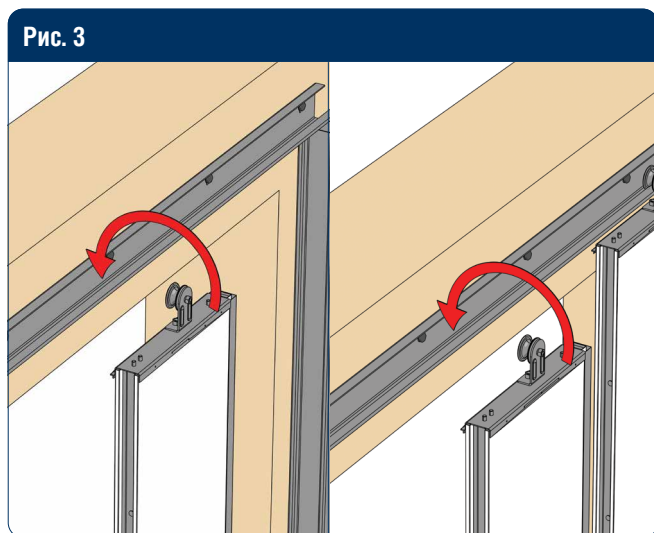


Рис. 3
Уприте первую панель в столб-ловитель. Прижмите к первой панели вторую панель, стянув их между собой и столбом-ловителем.

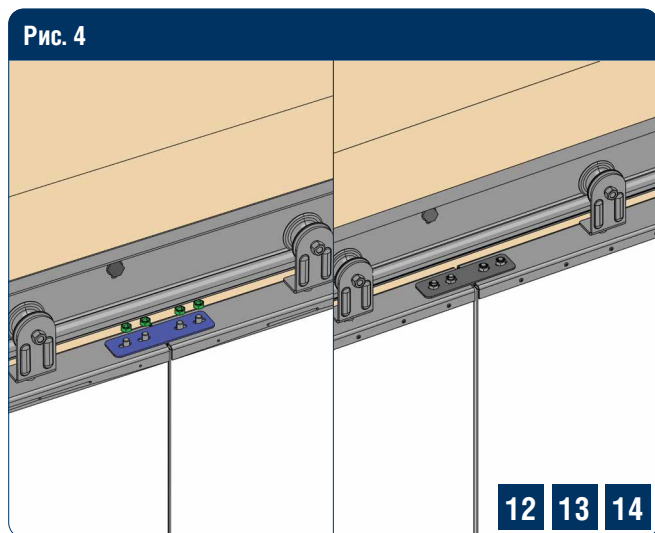


Рис. 4
Сверху скрепите их между собой пластиной при помощи 4-х гаек с шайбами.

12 13 14

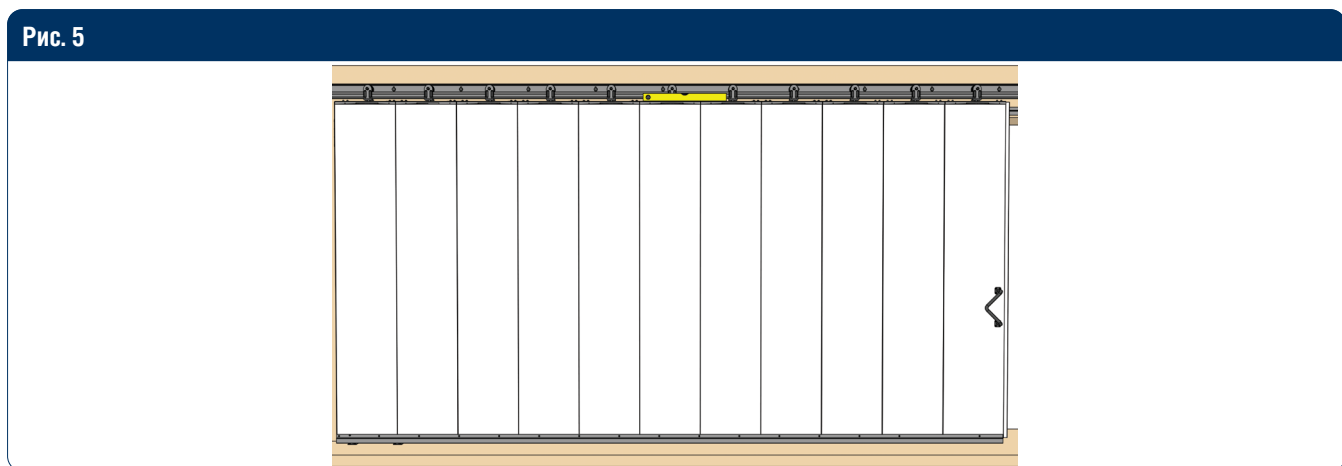
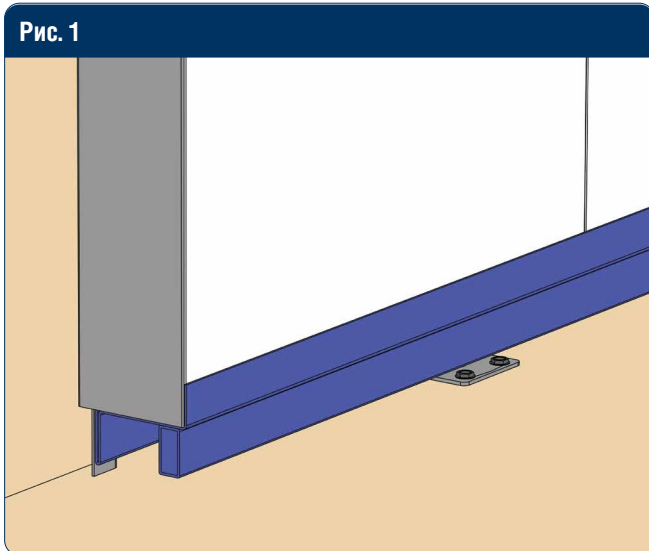
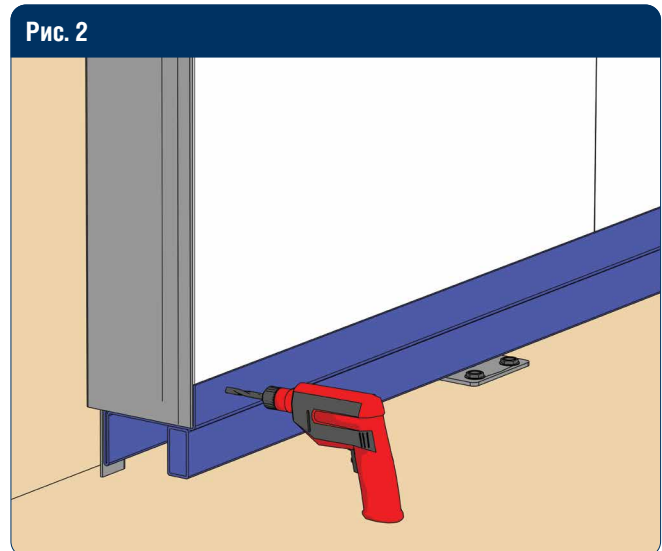


Рис. 5
По аналогии соберите оставшиеся панели, выставляя их по уровню. При управлении магнитами с наклонной балкой роликовые опоры стягиваются установочным профилем с помощью саморезов с прессшайбой и сверлом, чтобы не прокручивались. Установите ручку на полотне ворот, используя заклепки.

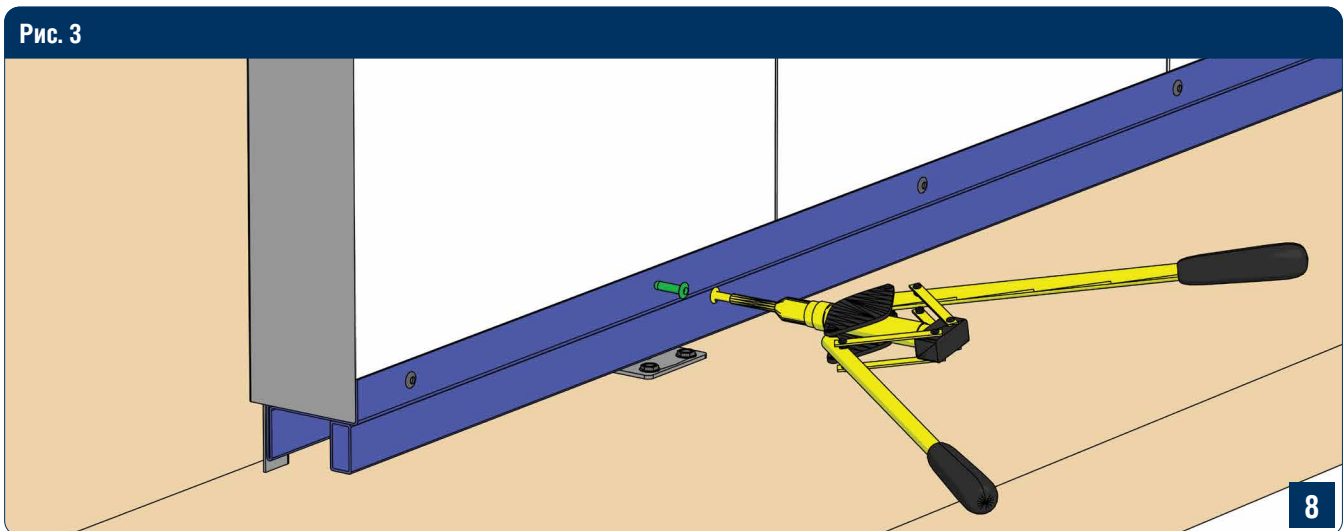
6.4. УСТАНОВКА Ц-ОБРАЗНОГО ПРОФИЛЯ



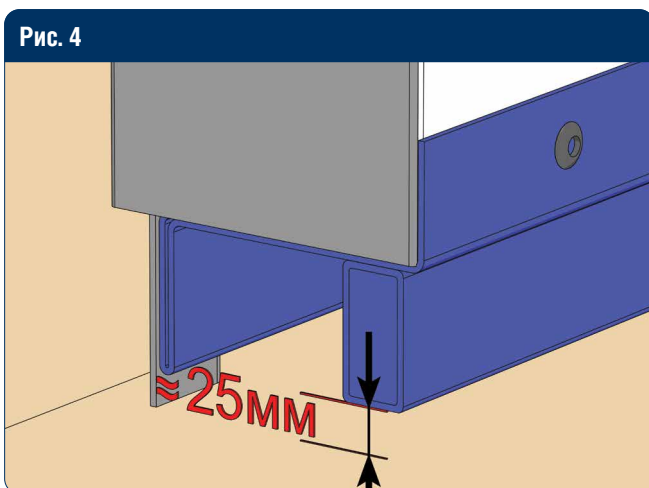
Снятые панели снизу и установите нижний окантовочный профиль.



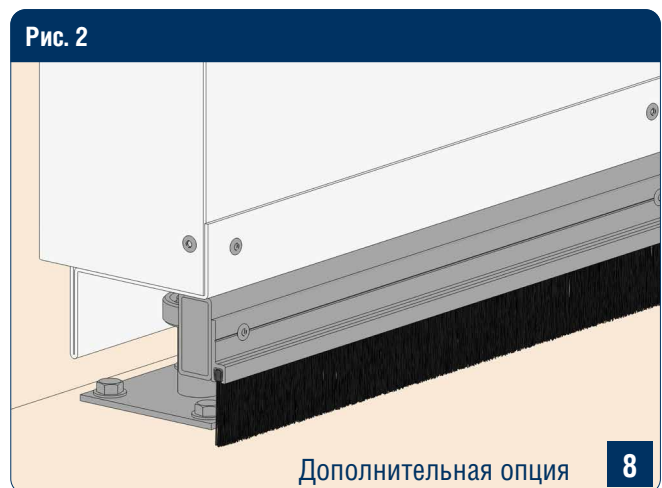
Установите нижний окантовочный профиль. Для его крепления на панели просверлите отверстия $\varnothing 4,2$ мм с шагом 150 мм.



Крепите нижний окантовочный профиль при помощи стальных заклепок и клепателя.

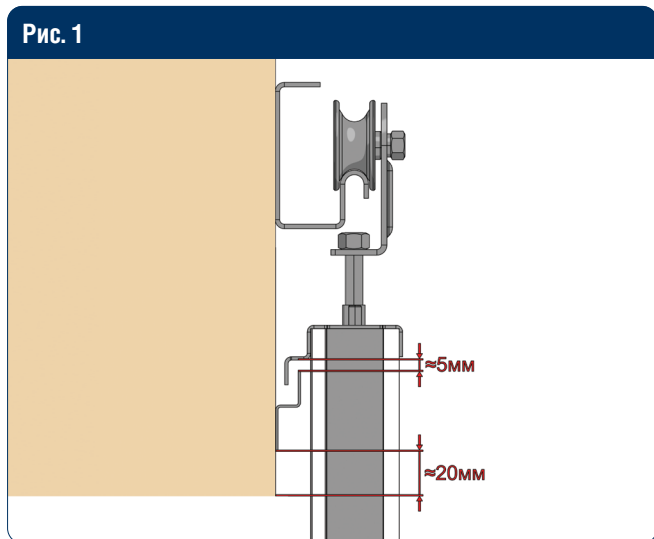


С помощью регулировки роликовой опоры опустите полотно вниз. Расстояние между полом и нижней частью окантовочного профиля должно быть 15–20 мм.

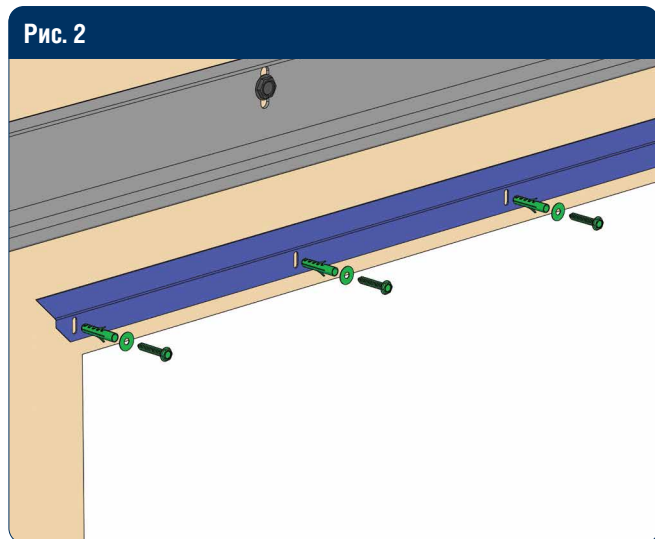


К нижнему окантовочному профилю приклепайте стальной уголок с щеточным уплотнителем. Шаг отверстий для крепления около 300 мм.

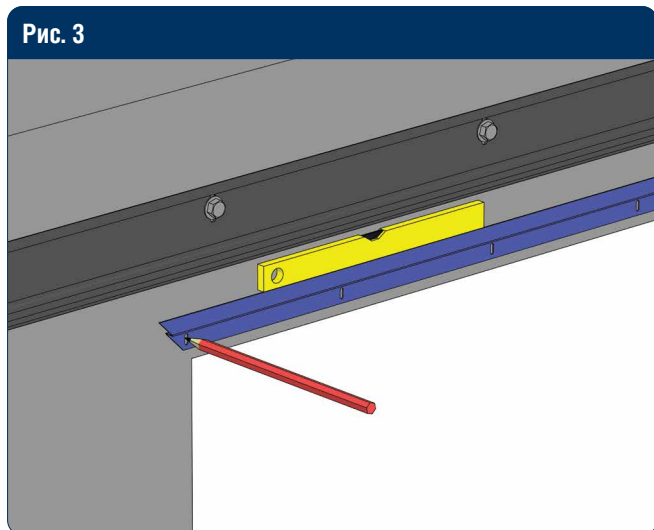
6.5. УСТАНОВКА ДЫМОЗАЩИТНОГО ПРОФИЛЯ



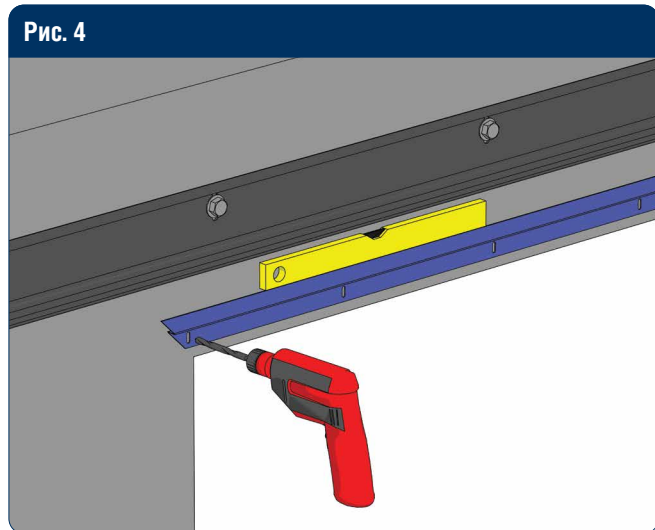
Установите дымозащитный профиль на верхнюю часть проема на расстоянии примерно 20 мм от верха проема. Расстояние между дымозащитным профилем полотна и профилем на проеме должно быть примерно 5 мм.



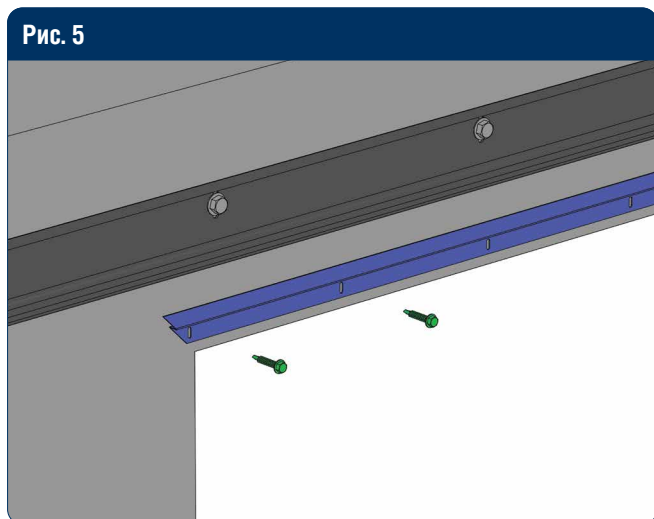
При креплении в бетон отметьте места крепления дымозащитного профиля и просверлите отверстия $\varnothing 6$ мм и глубиной 30 мм. Вставьте дюбель в отверстие и прикрепите дымозащитный профиль к проему.



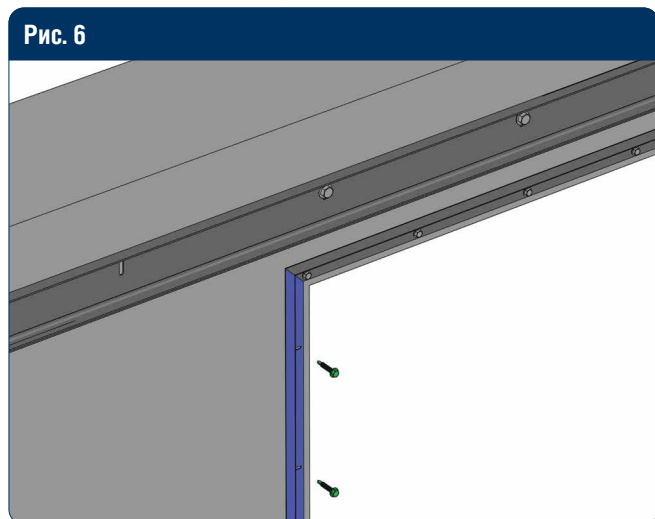
При креплении в металл проведите установку аналогично, отмечая места крепления дымозащитного профиля.



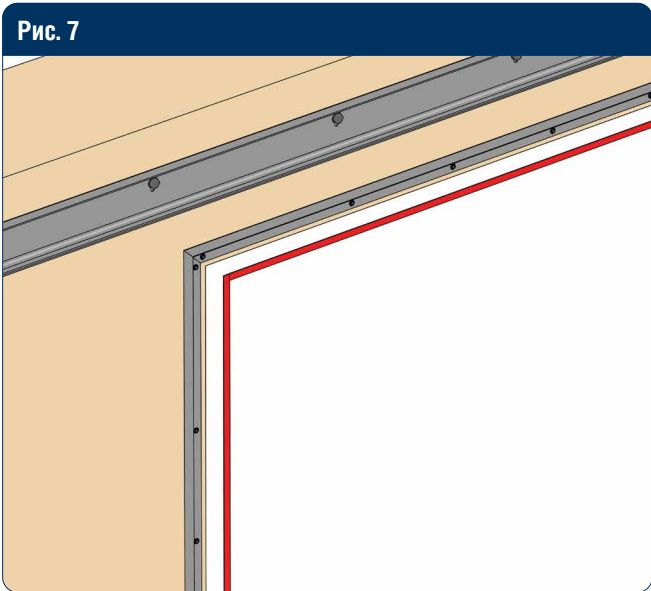
Просверлите отверстия $\varnothing 4,2$ мм.



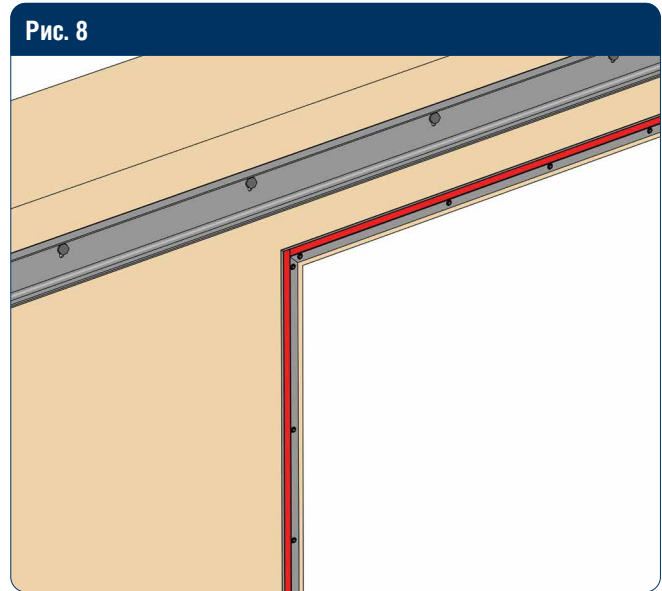
Крепите дымозащитный профиль саморезами по металлу на расстоянии от края проема, указанном в монтажной карте.



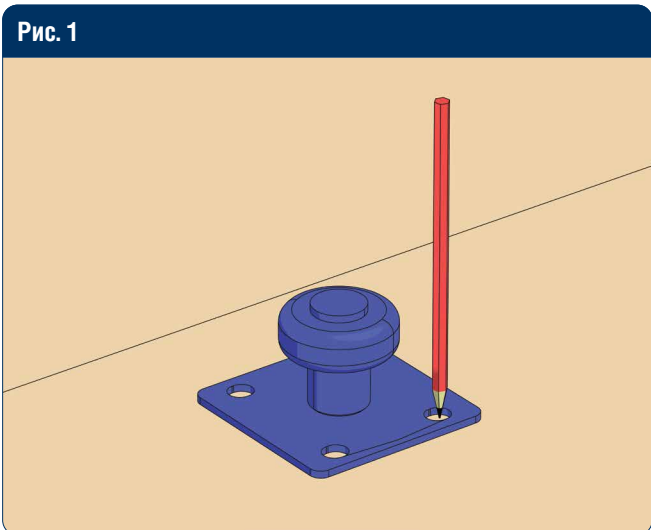
Аналогично установите и вертикальный дымозащитный профиль (согласно монтажной карте).



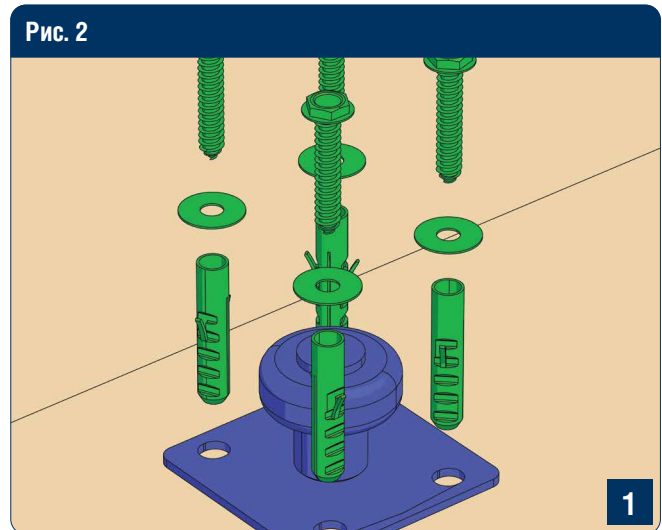
Наклейте термоактивную ленту на дымозащитный профиль.



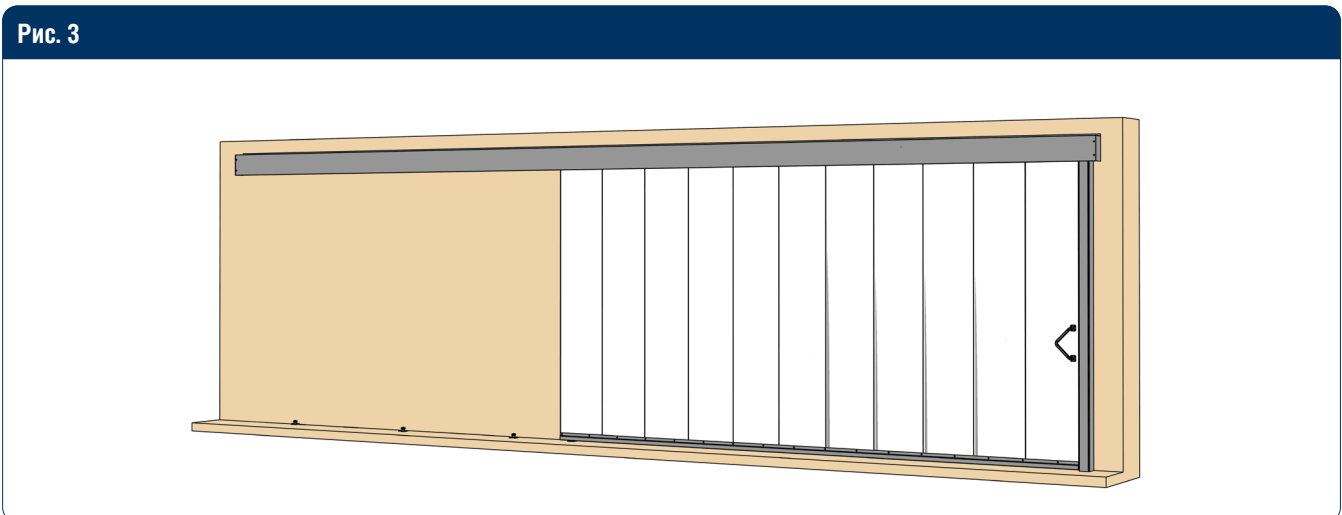
6.6. УСТАНОВКА НИЖНЕГО РОЛИКА



Отметьте места крепления нижнего ролика.

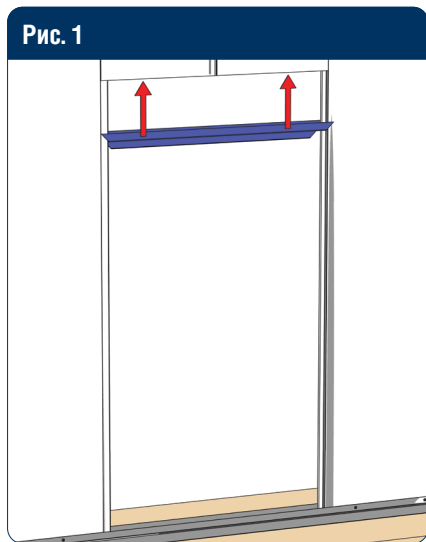


Прикрепите нижний ролик к полу при помощи саморезов «глухарь».

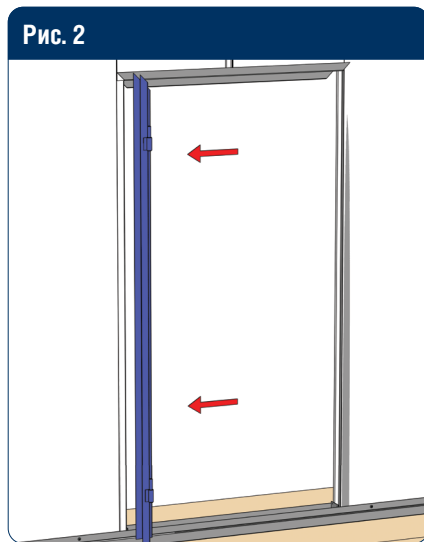


Установите первый ролик у края проема возле столба-ловителя, второй ролик у края проема с противоположной стороны, остальные ролики — согласно монтажной карте.

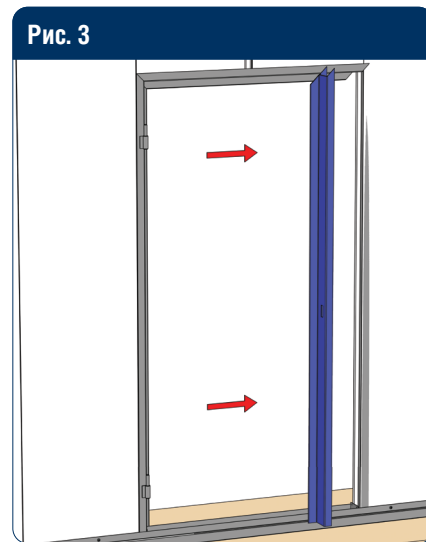
6.7. УСТАНОВКА КАЛИТКИ



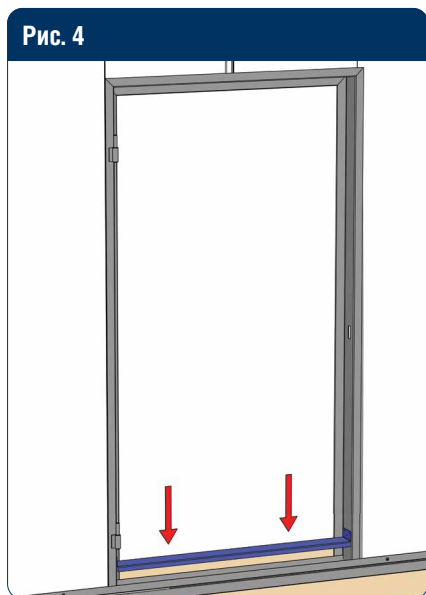
Установите горизонтальную окантовку в верхнюю часть проема. Выровняйте по горизонтали.



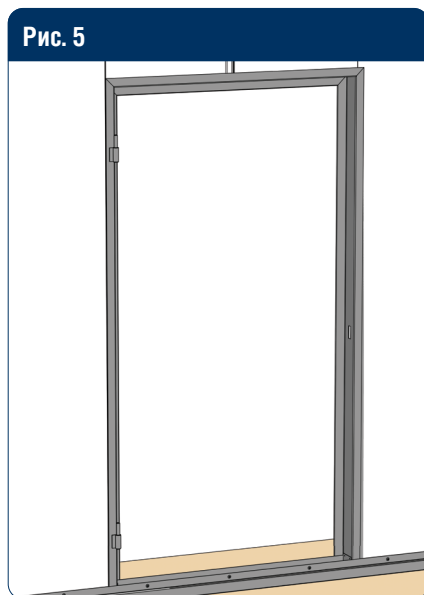
Установите вертикальный (петлевой) профиль в проем. Выровняйте по вертикали.



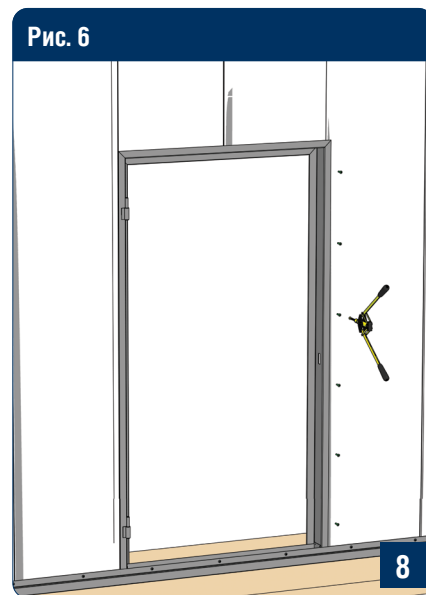
Установите вертикальный профиль (замковый) в проем. Выровняйте по вертикали.



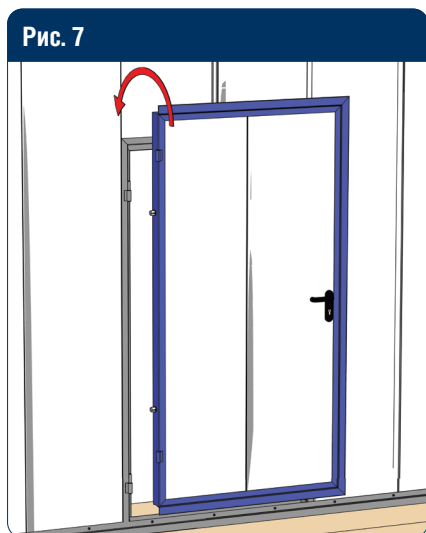
Установите профиль (порог калитки) на нижнюю часть проема. Выровняйте по горизонтали.



Выровняйте вертикальные профили по стыкам с порогом и горизонтальной окантовкой. Проверьте диагонали.



Просверлите отверстия $\varnothing 4,2$ мм и приклепайте окантовочные профили с помощью заклепок с шагом 150 мм.



Установите полотно калитки на петли.

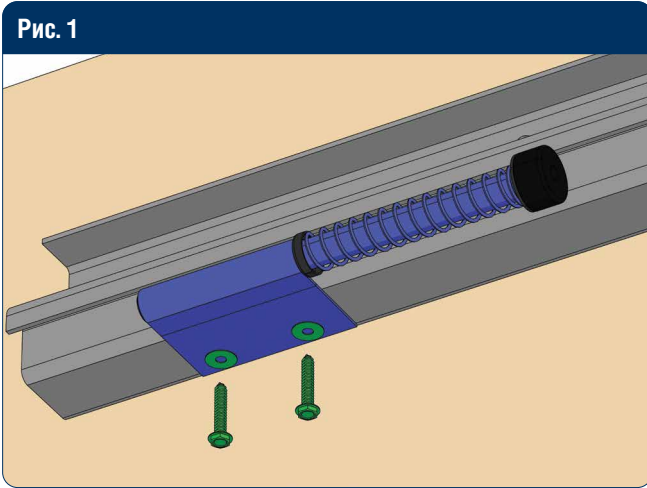
⚠ ВНИМАНИЕ!

В случае если калитка открывается в сторону проема, необходимо в дымозащитном профиле, установленном на проеме, вырезать пазы под прохождение петель.

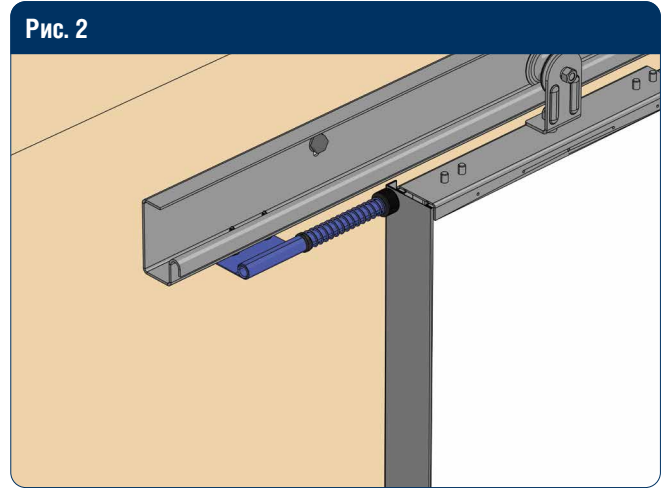
Примечание. При монтаже доводчика калитки используйте пластину установки доводчика, предварительно установив ее с помощью заклепок на полотне калитки. Следуйте инструкции по установке доводчика, входящей в его комплект. Для самозакрывания калитки в соответствии с требованиями технического регламента о требованиях пожарной безопасности необходимо установить доводчик, обеспечивающий её автоматическое закрывание при пожаре. В стандартную комплектацию не входит, используется как опция.

6.8. УСТАНОВКА ТОЛКАТЕЛЯ

Ворота с наклонной балкой

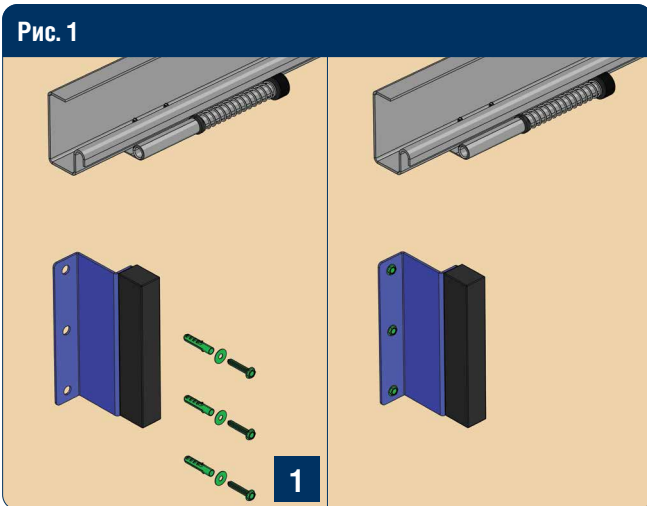


Откройте полотно ворот так, чтобы проем был полностью свободным. Установите толкатель на балку таким образом, чтобы он был сжат примерно на 3/4.

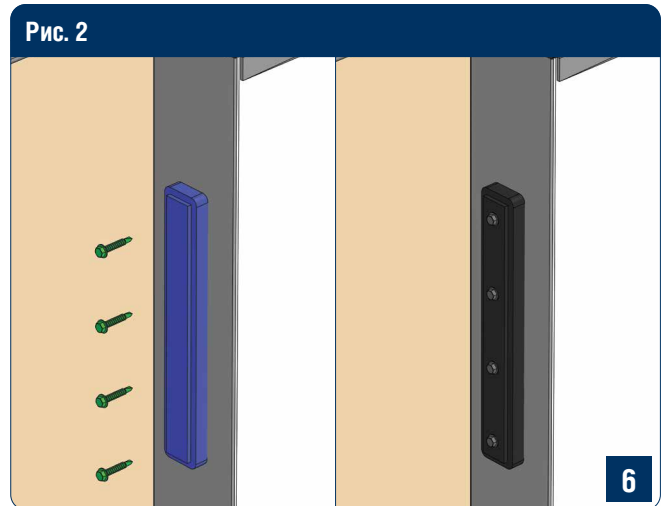


Закрепите толкатель с помощью саморезов через пластину крепления.

6.9. УСТАНОВКА ЭЛЕКТРОМАГНИТА

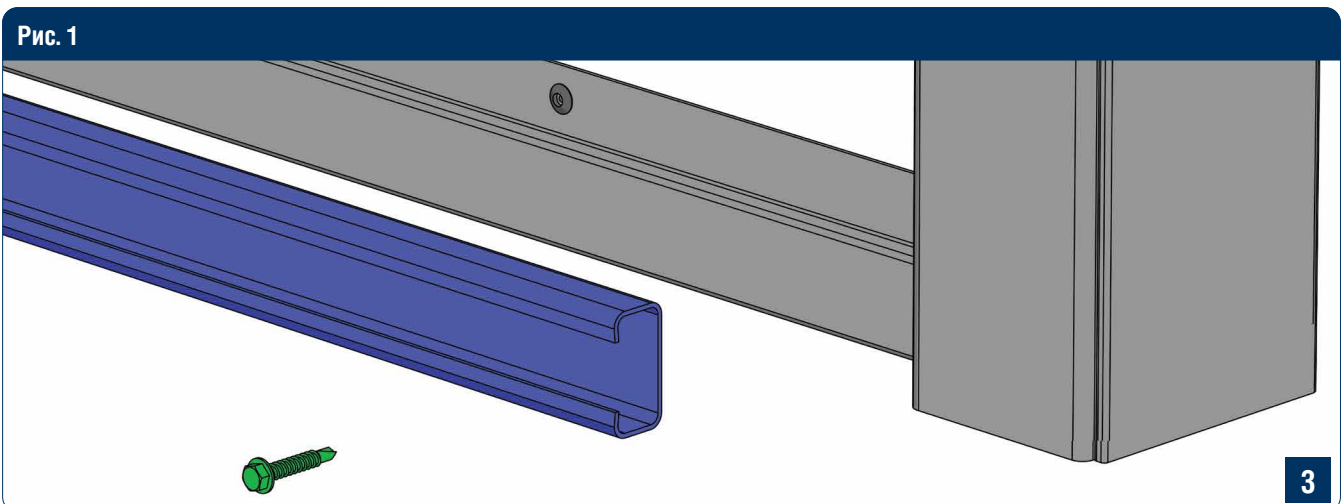


Закрепите кронштейн электромагнита к стене с помощью саморезов «глухарь».

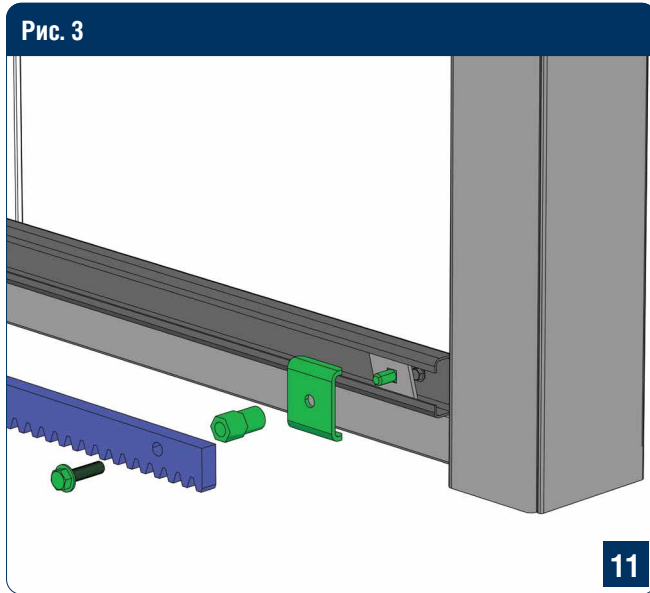


Закрепите ответную пластину электромагнита на створке ворот с помощью саморезов.

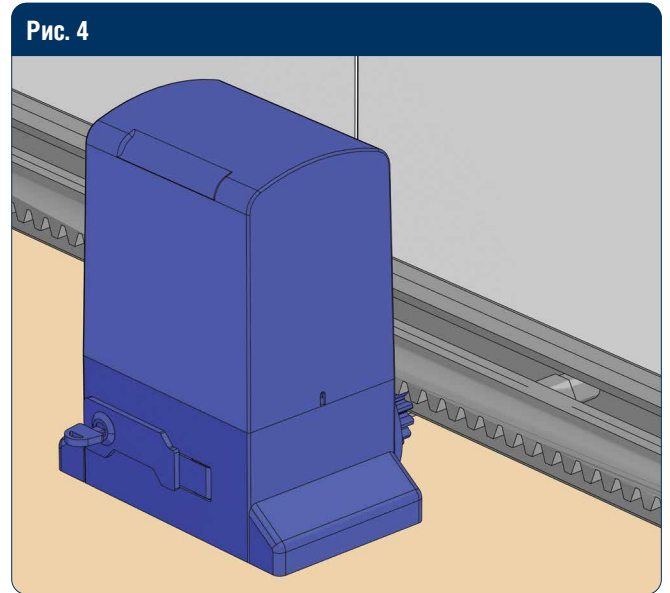
6.10. УСТАНОВКА ЭЛЕКТРОПРИВОДА



Закрепите с-профиль для крепления рейки привода согласно монтажных карт через пластины (проставки) в местах соединения панелей, на самой панели и в местах стыка зубчатых реек с помощью саморезов по металлу.

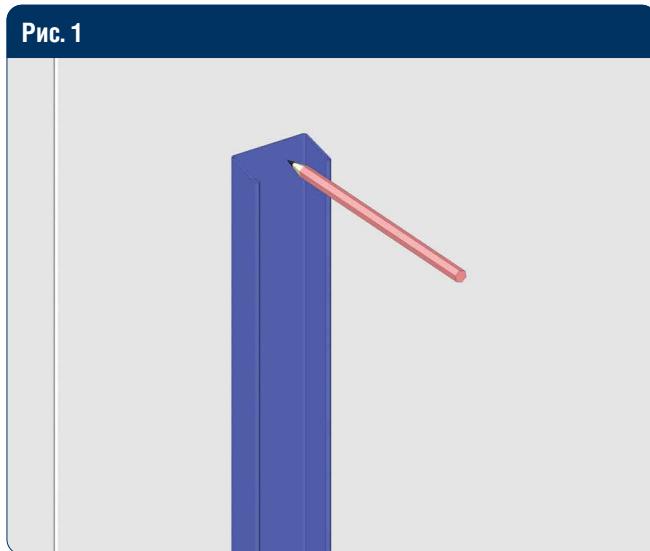


Закрепите рейку с помощью закладных пластин, скоб и крепежных элементов, входящих в комплектацию привода.

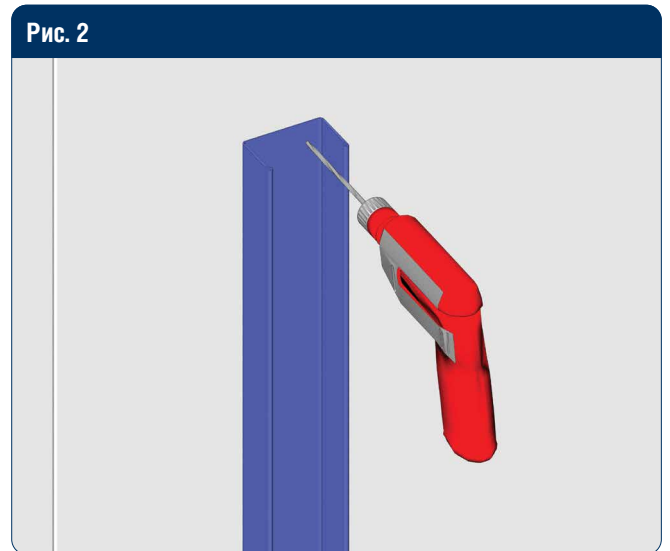


Установите электропривод согласно инструкции по монтажу электропривода.

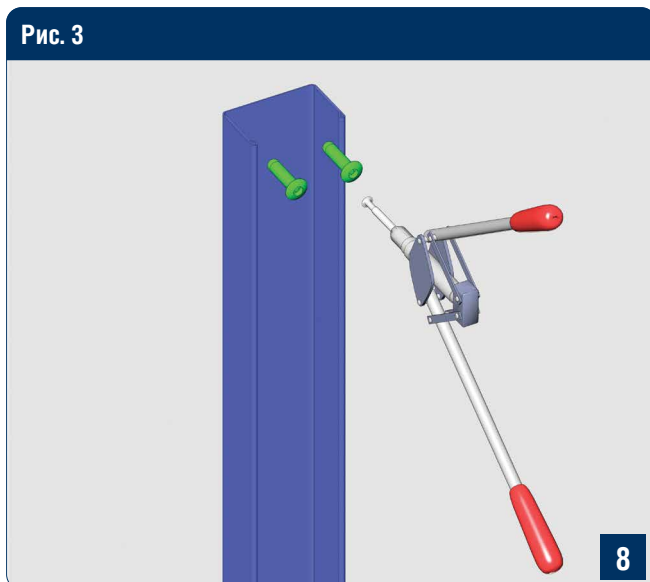
6.11. УСТАНОВКА РИГЕЛЬНОЙ ЗАДВИЖКИ



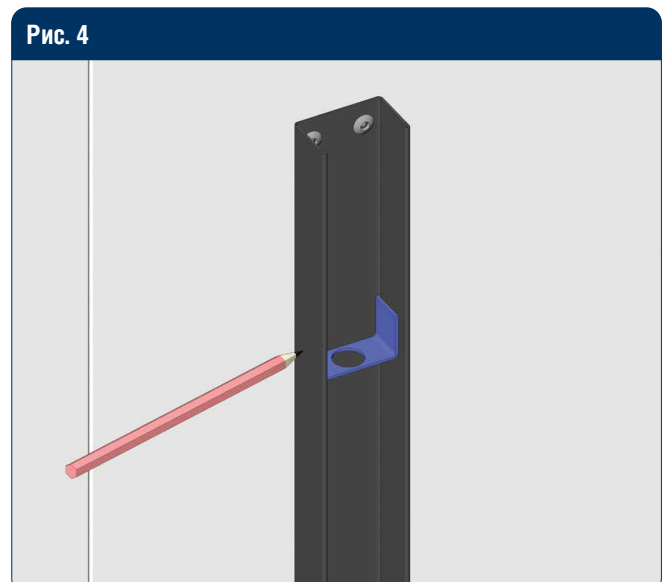
Разметьте места крепления кронштейнов.



Просверлите отверстие $\varnothing 4,2$ мм.

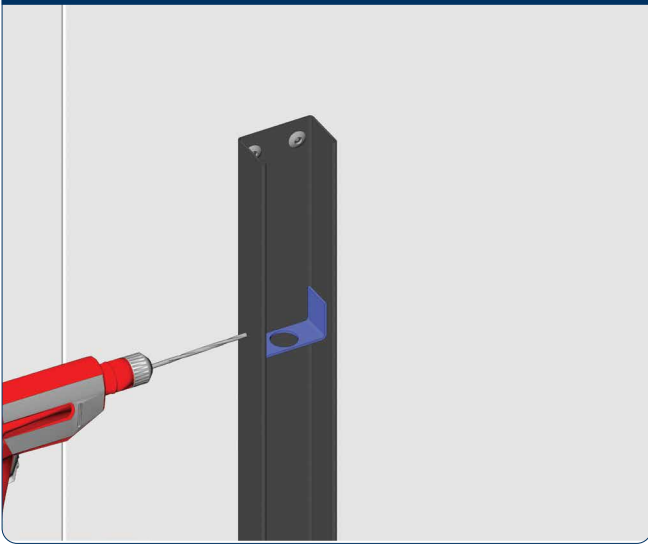


Закрепите короб задвижки при помощи заклепок.



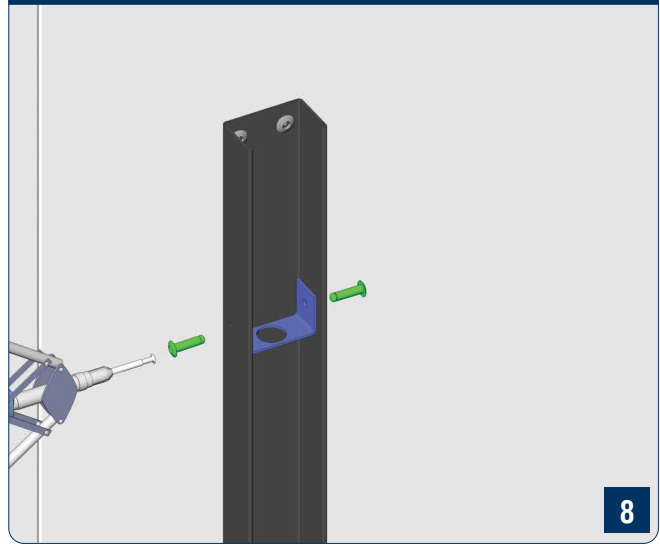
Разметьте места крепления кронштейнов.

Рис. 5



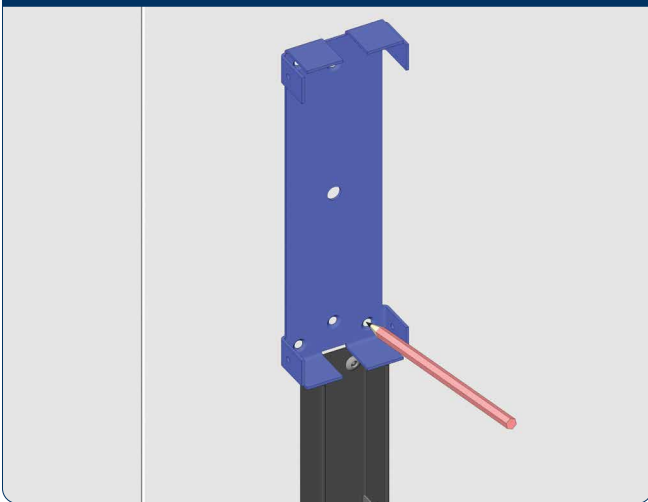
Просверлите отверстия в кронштейнах и коробе.

Рис. 6



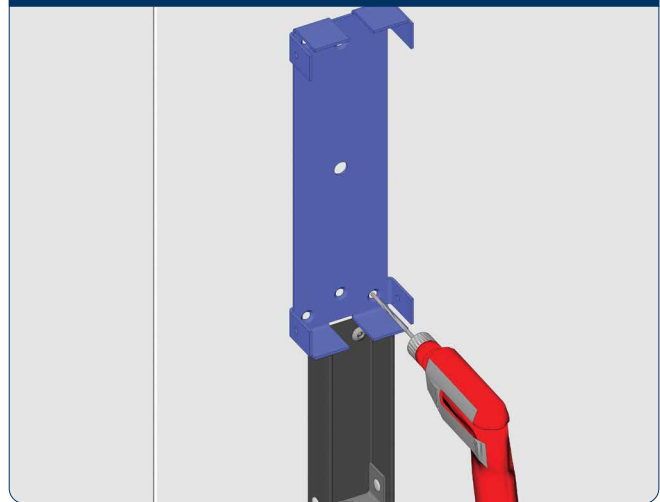
Закрепите кронштейны при помощи заклепок.

Рис. 7



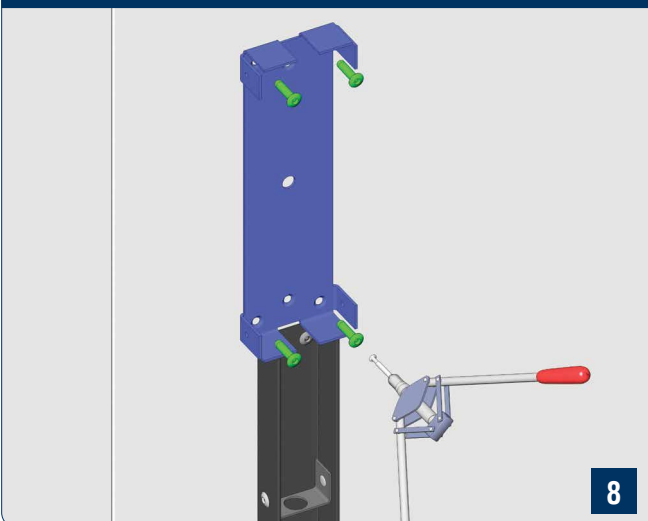
Разметьте места крепления короба задвижки.

Рис. 8



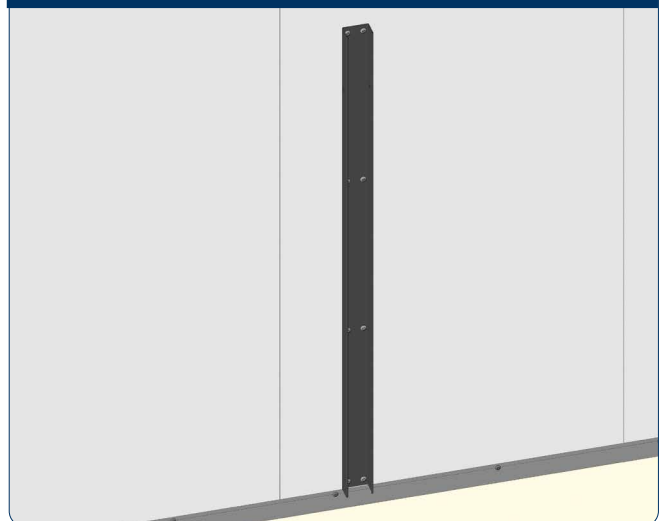
Просверлите отверстия в коробе задвижки под клёпки $\varnothing 4,2$ мм.

Рис. 9

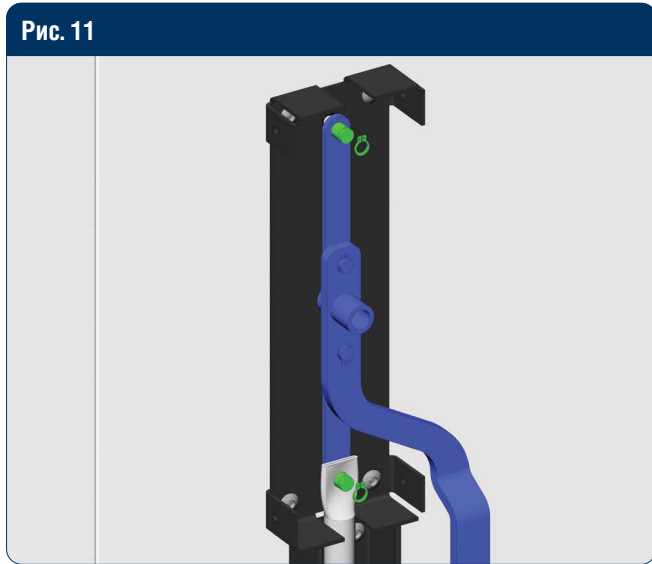


Закрепите короб при помощи заклепок.

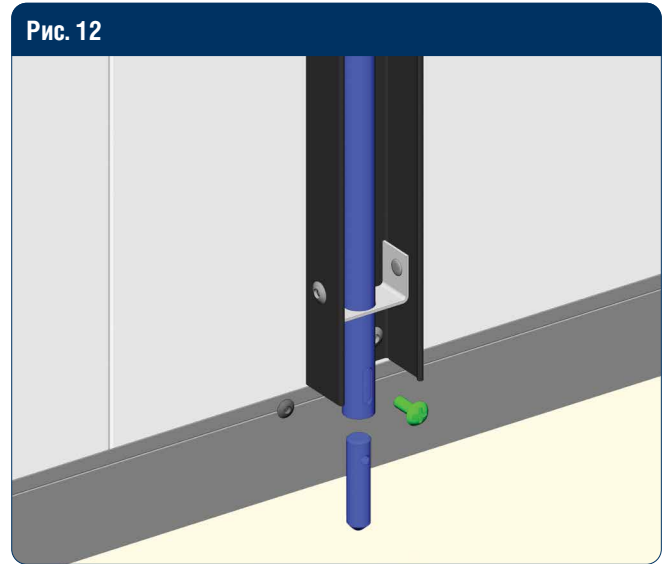
Рис. 10



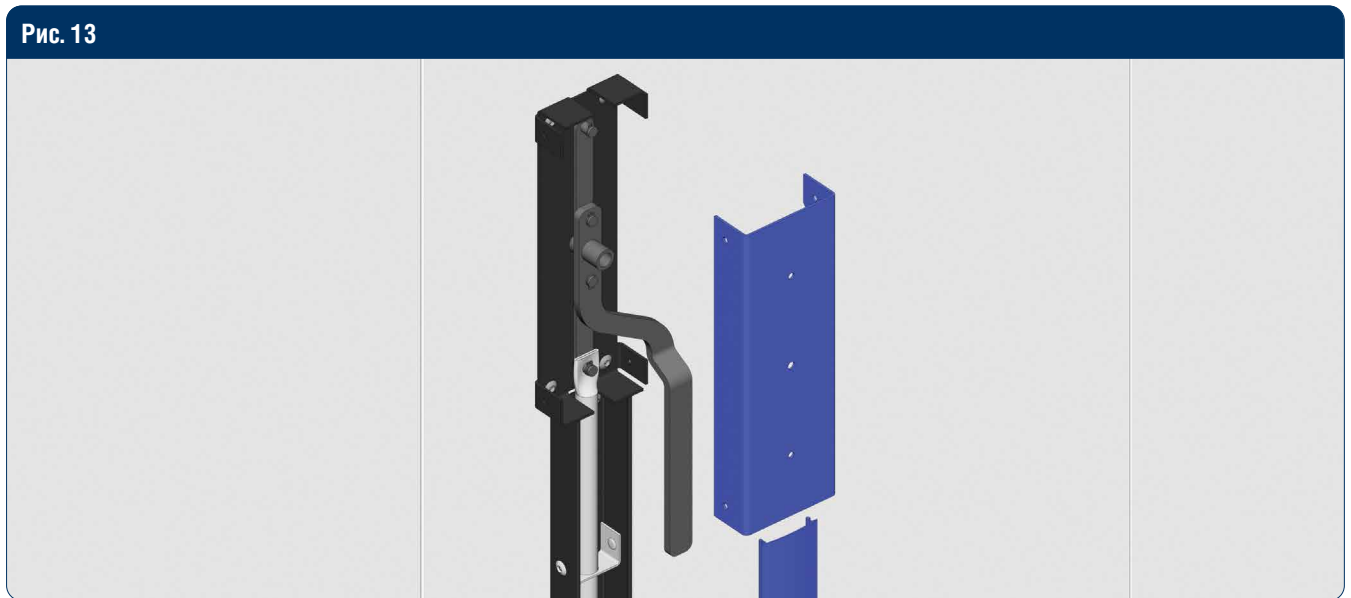
Установите ригель в кронштейны.



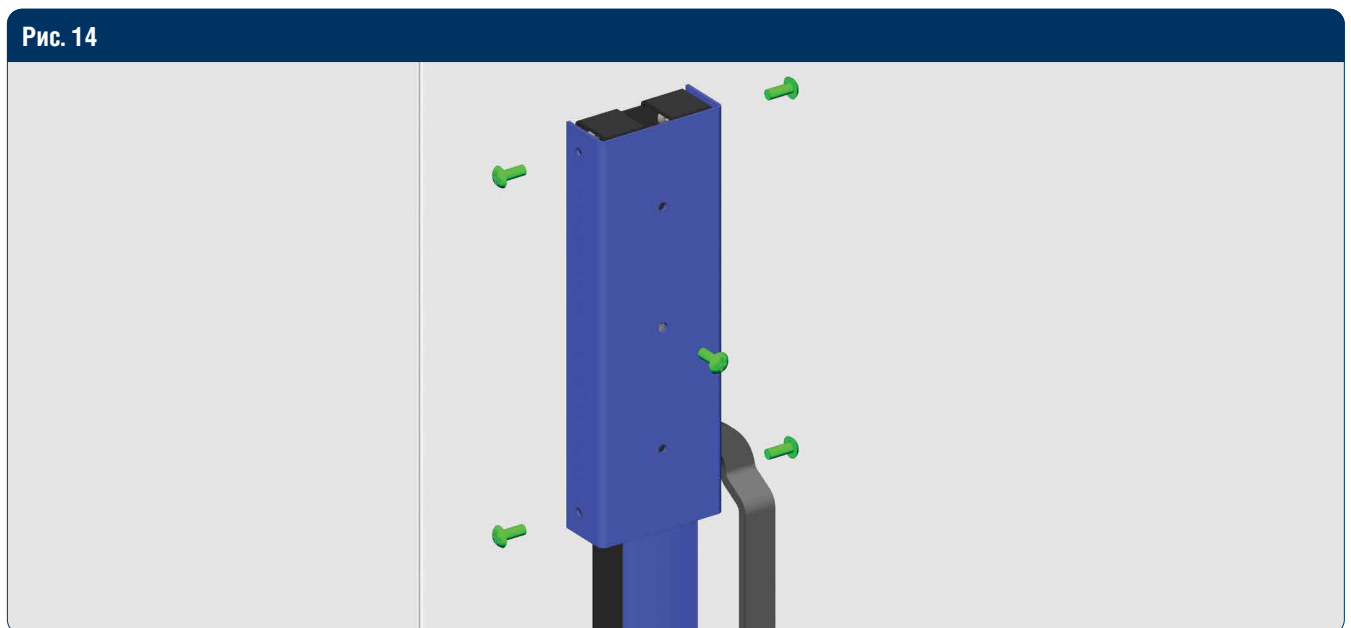
Установите механизм задвижки, закрепив ригель на оси тяги и зафиксируйте их при помощи стопорных колец.



Установите стальной штырь в ригель задвижки снизу. Зафиксируйте его при помощи винтов.

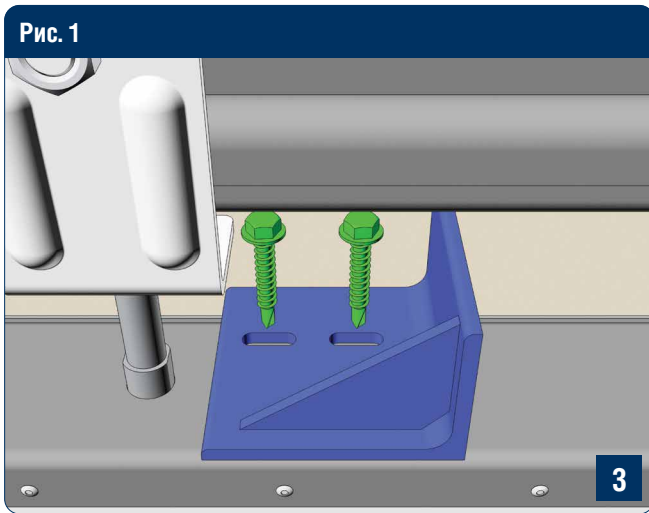


Установите механизм задвижки, закрепив ригель на оси тяги, и зафиксируйте его при помощи стопорных колец.

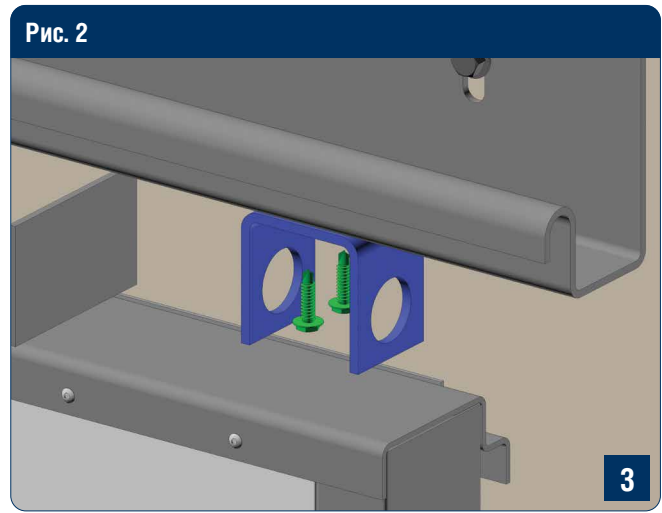


Закрепите крышку при помощи винтов.

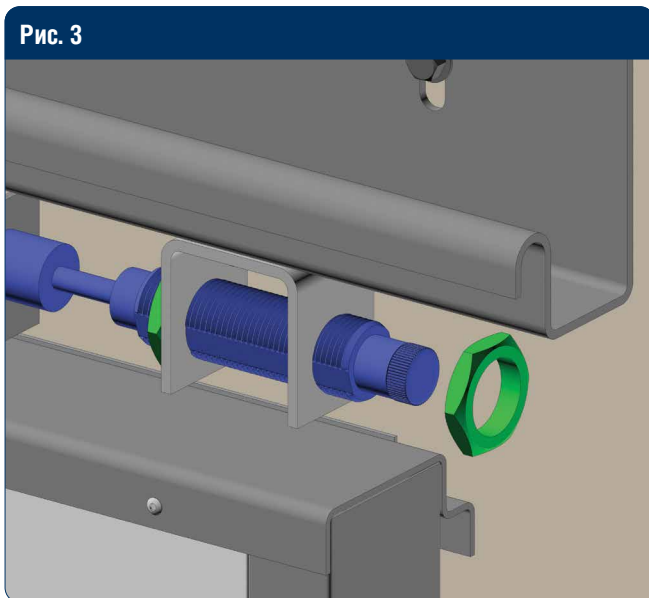
6.12. УСТАНОВКА ДЕМПФЕРА



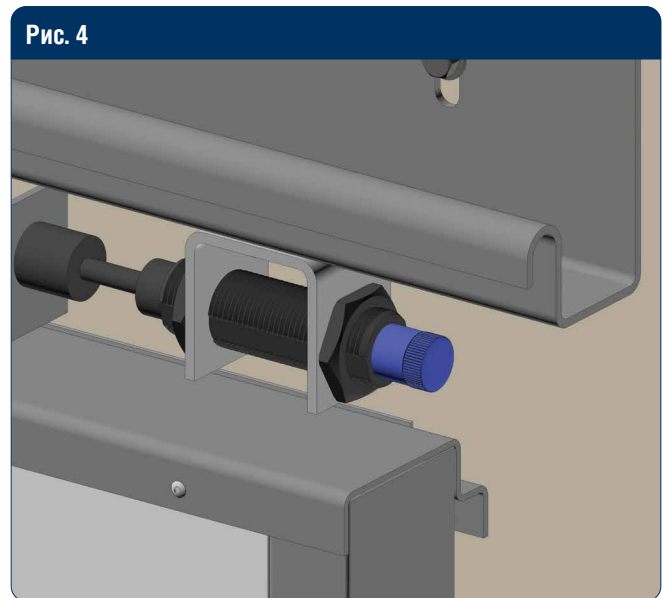
Закрепите уголок упора демпфера с помощью саморезов по металлу.



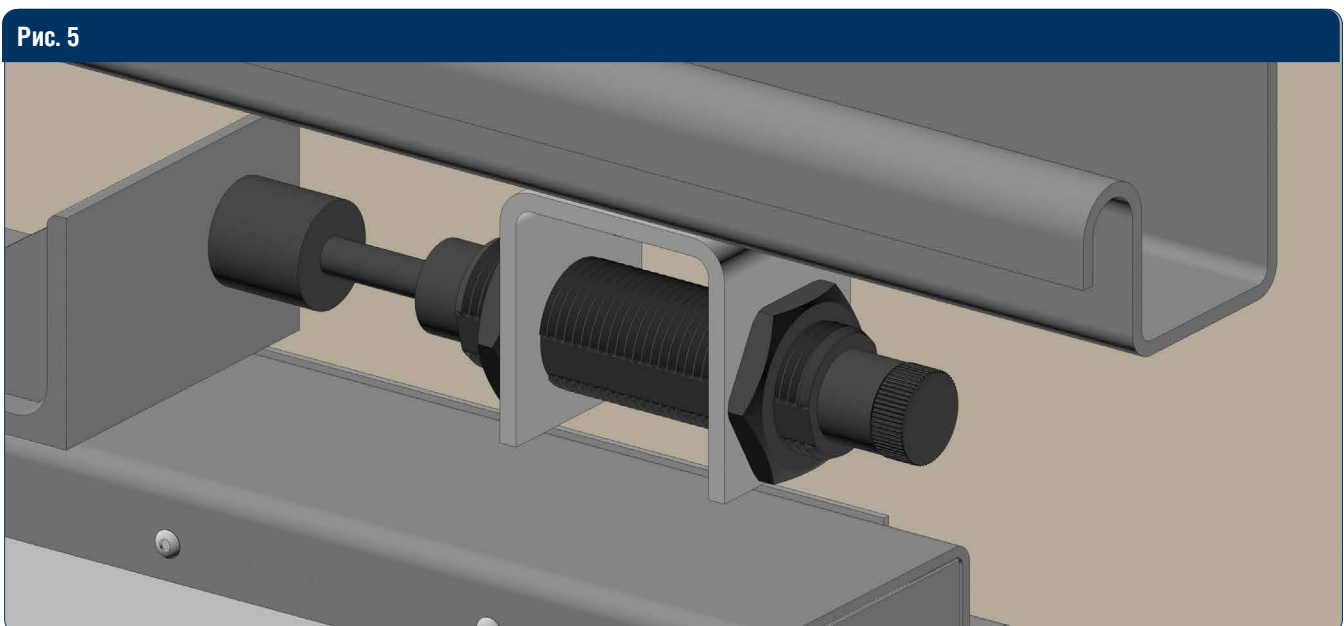
Закрепите кронштейн крепления демпфера с помощью саморезов по металлу.



Зафиксируйте демпфер на кронштейне с помощью гаек M36.



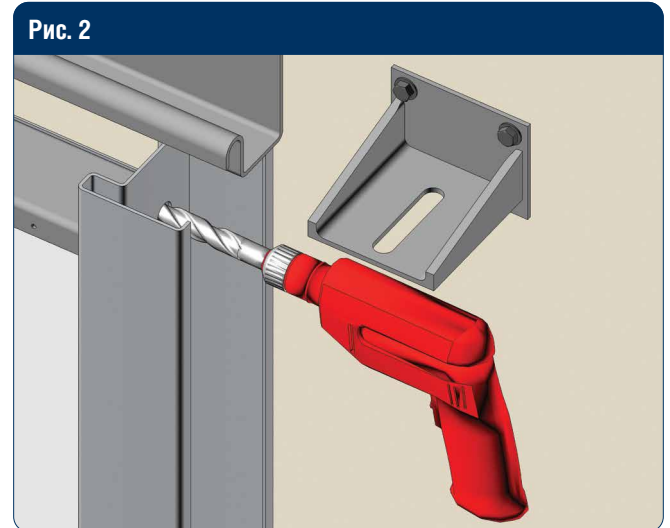
При необходимости отрегулируйте рабочее состояние демпфера.



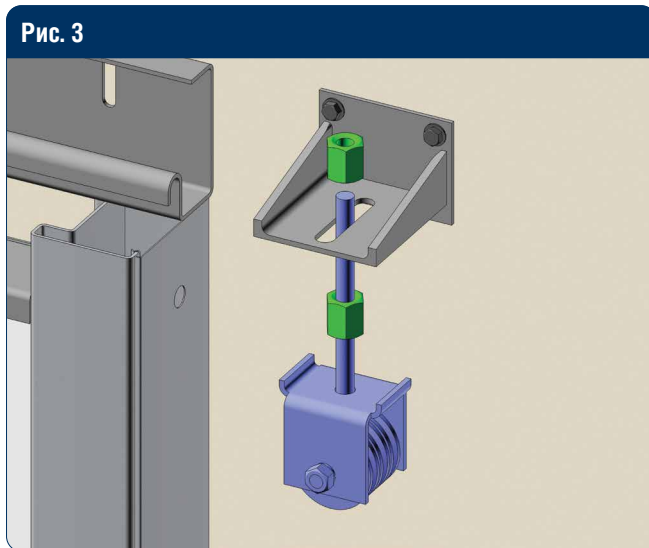
6.13. УСТАНОВКА ПРОТИВОВЕСА



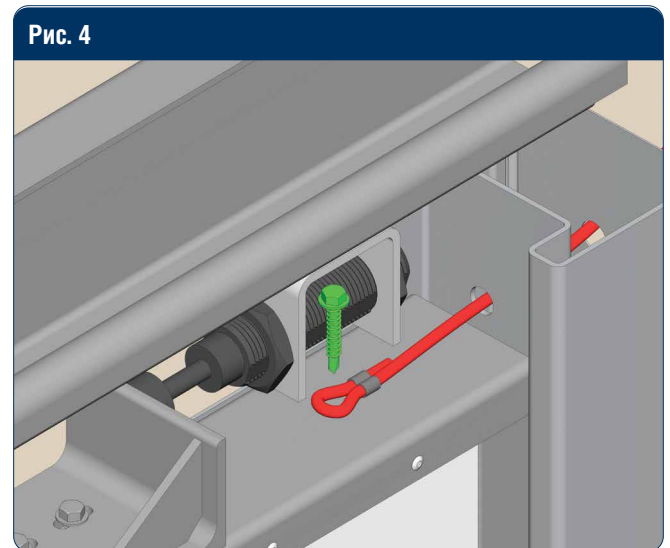
Закрепите кронштейн к стене с помощью саморезов или анкерных болтов, в зависимости от материала стены.



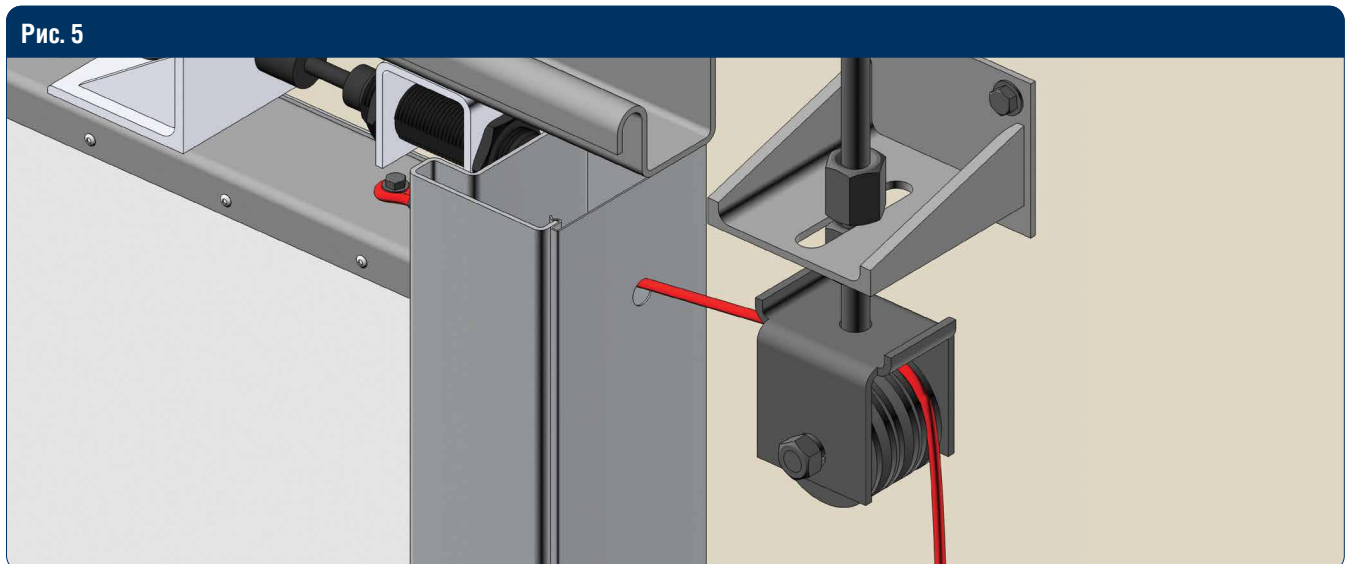
Для крепления троса к полотну ворот просверлите отверстие в столбе-ловителе сверлом большого диаметра (не менее 14 мм).



Установите верхний ролик на кронштейн и зафиксируйте гайками M16.



Пропустите трос через просверленное отверстие в столбе-ловителе и зафиксируйте его.



Пропустите трос через верхний ролик.

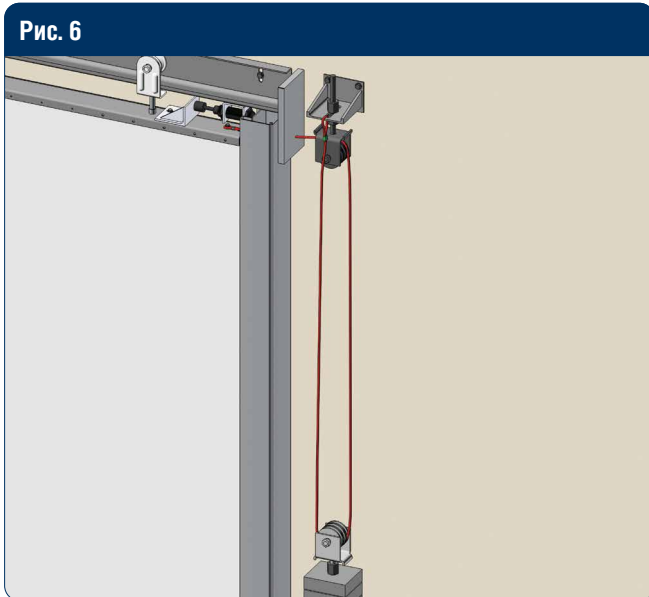


Рис. 6
Пропустите трос через ролик противовеса.

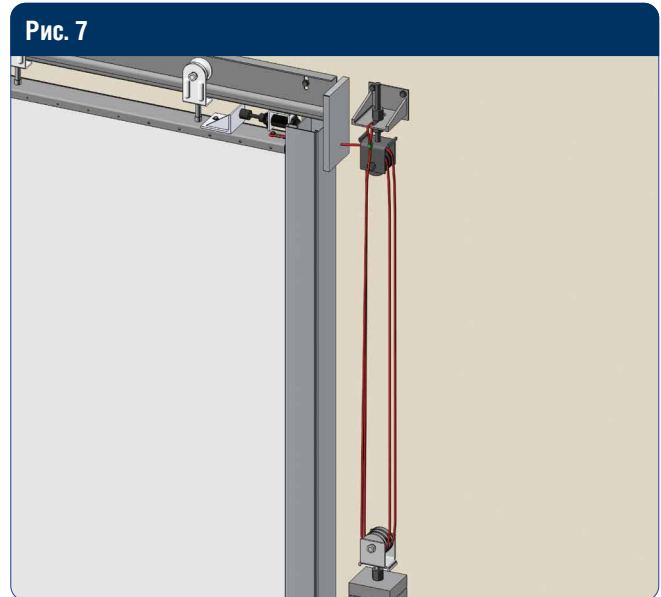


Рис. 7
Сделайте необходимое количество витков (от 1 до 3, согласно монтажным картам).

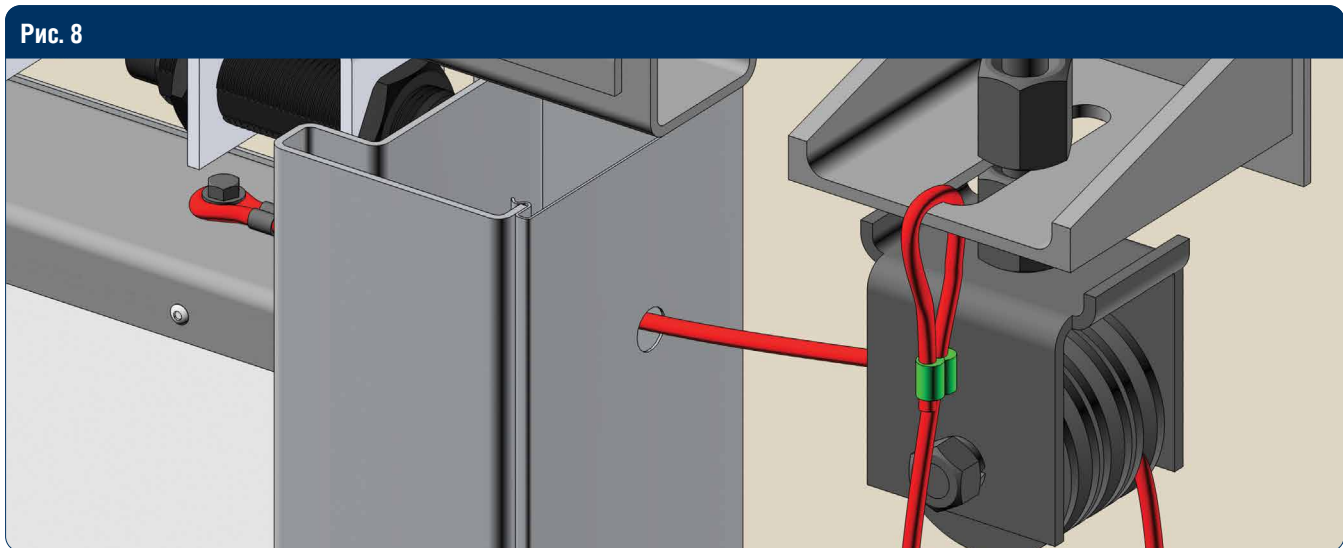


Рис. 8
Зафиксируйте трос на кронштейне с помощью обжимной втулки.

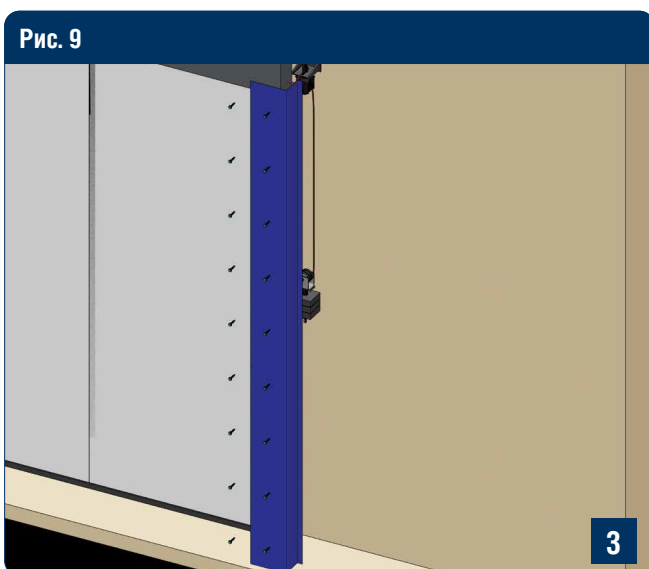


Рис. 9
Закрепите защитный короб к стене и столбу-ловителю при помощи саморезов.

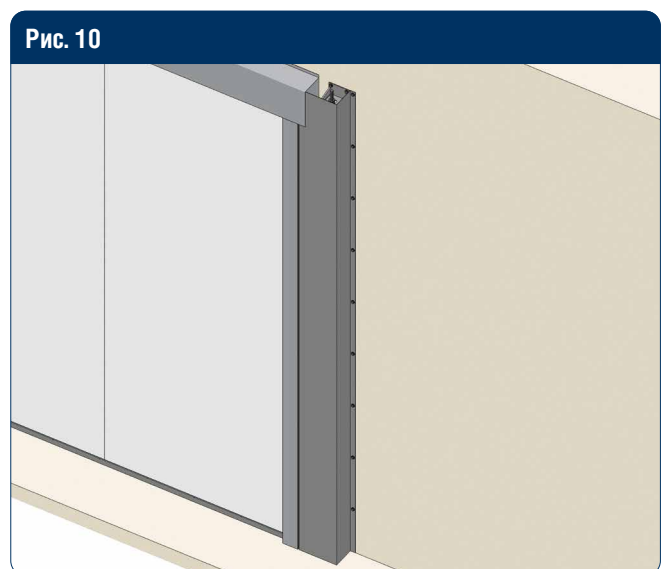
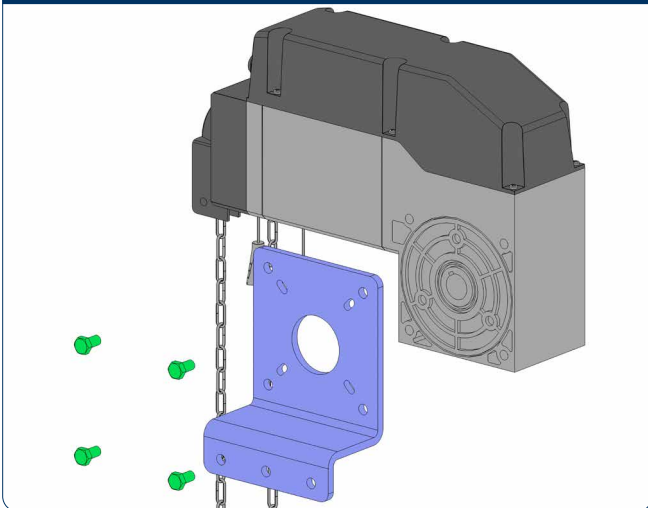


Рис. 10
Несколько раз откройте и закройте полотно ворот. При необходимости отрегулируйте усилие демпфера.

6.14. УСТАНОВКА ВАЛЬНОГО ПРИВОДА

Рис. 1



Закрепите привод на кронштейн крепления привода.

Рис. 2

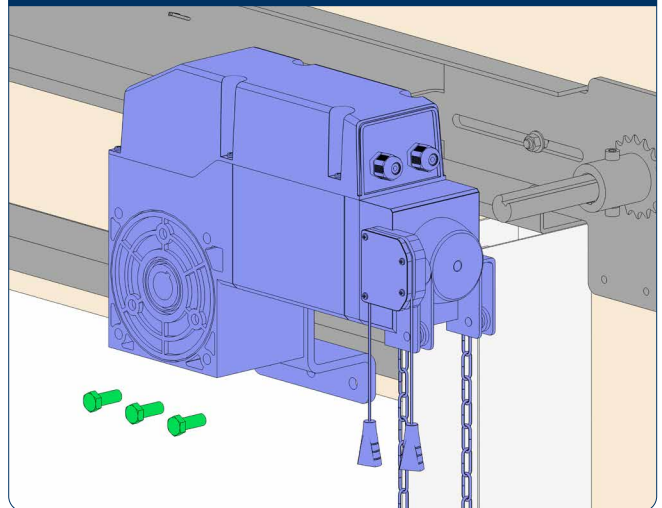


Рис. 3

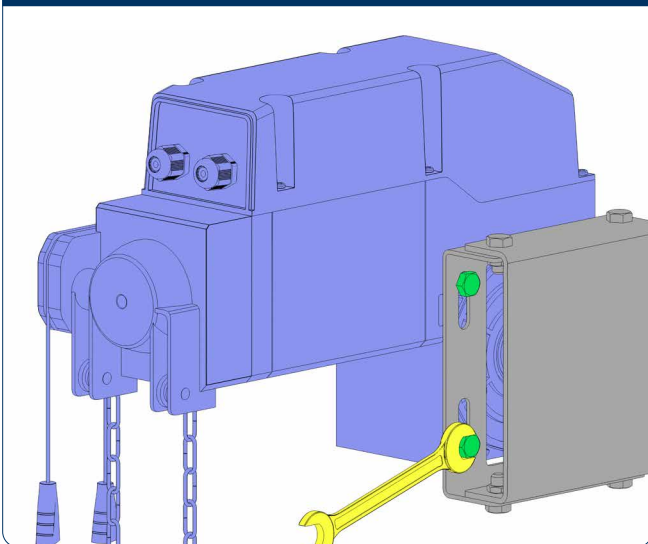


Рис. 4

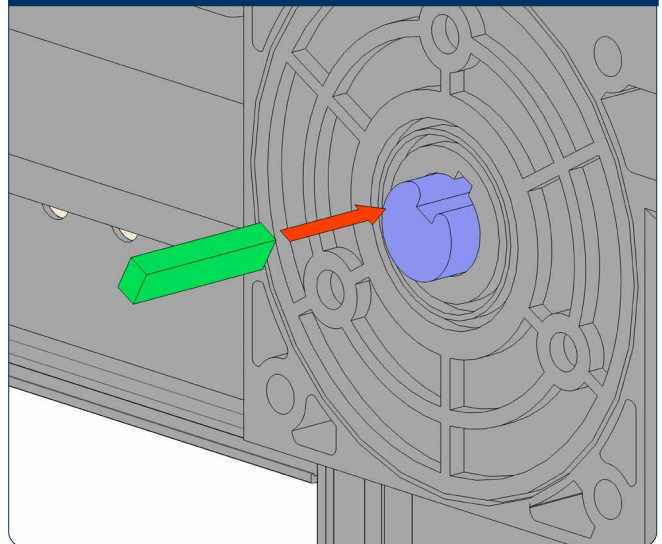
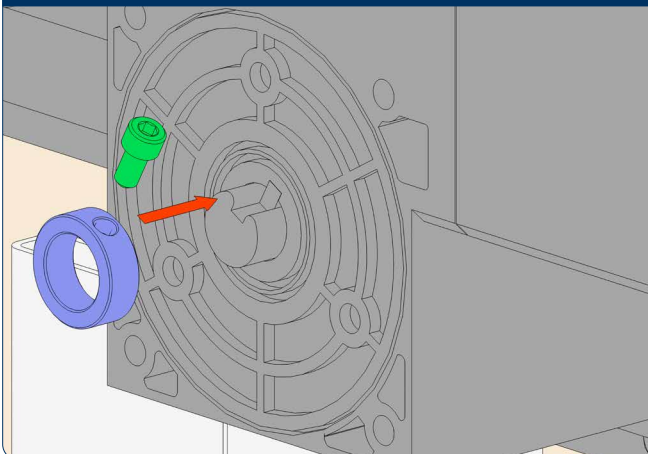
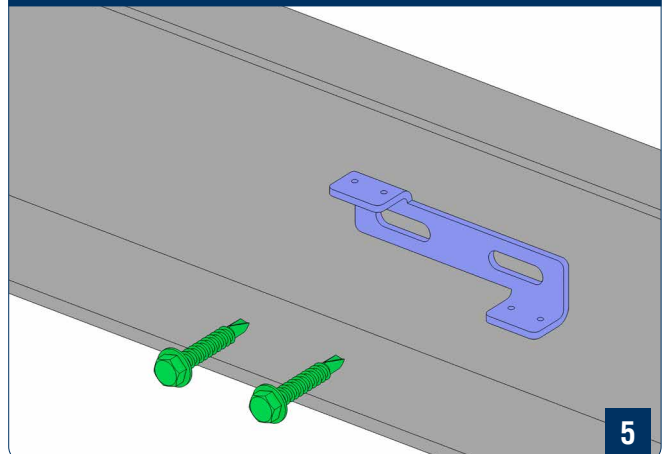


Рис. 5

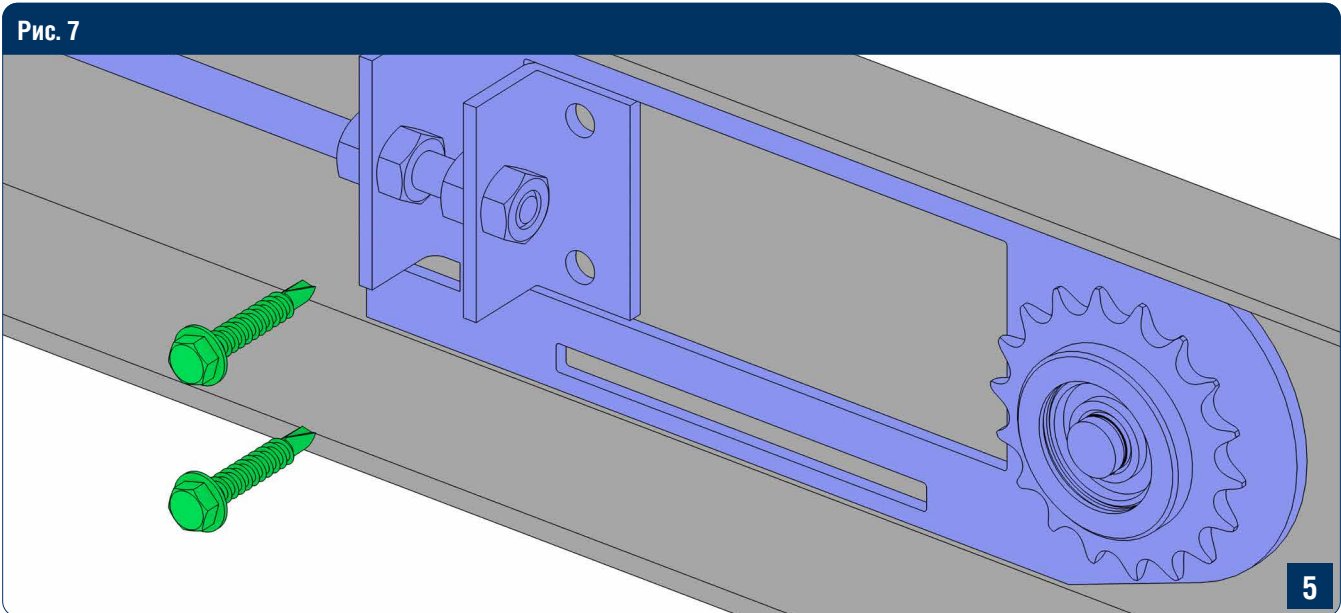


Установите кольцо стопорное.

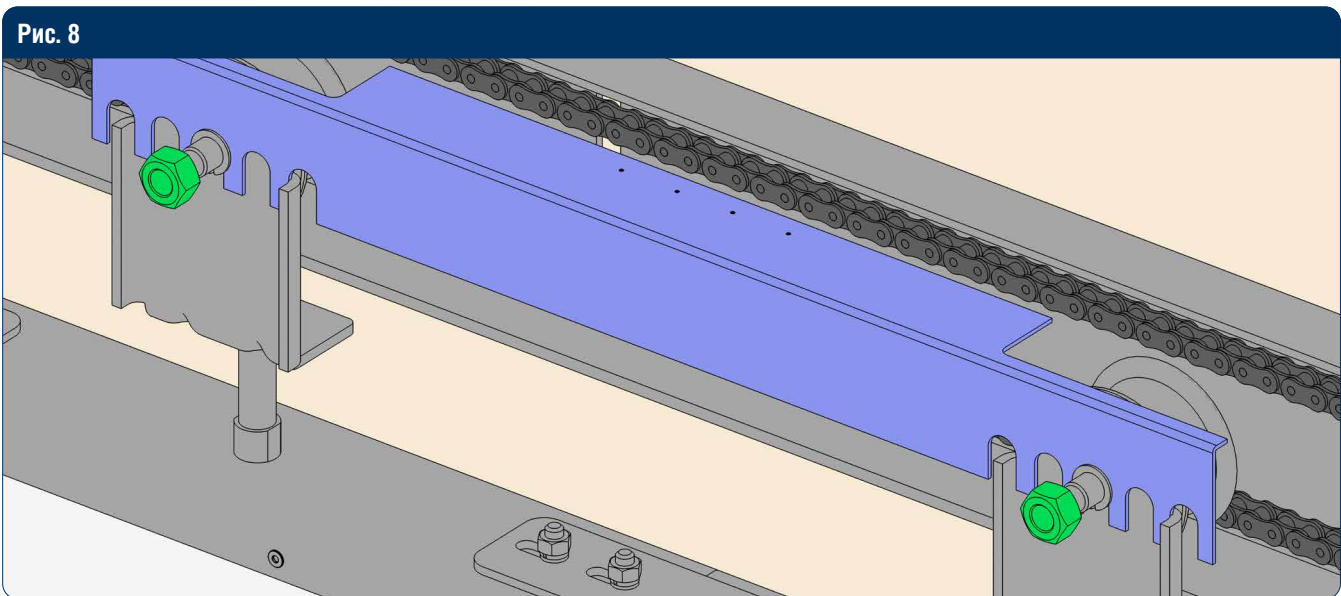
Рис. 6



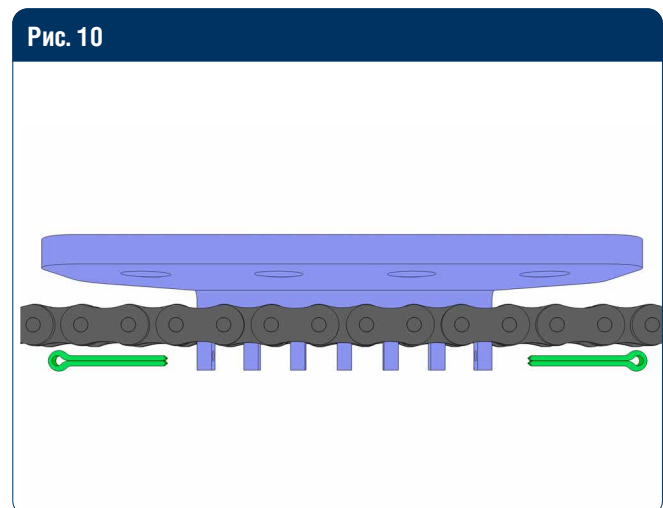
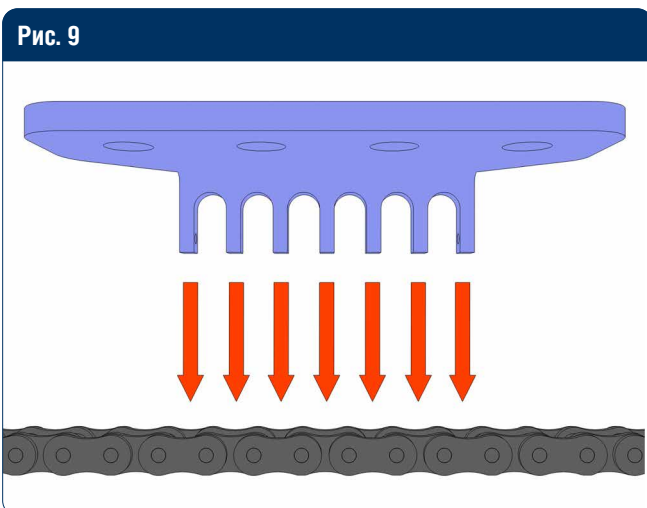
Установите кронштейн крепления концевых выключателей.



Установите пластину натяжителя со звездочкой. Установите цепь на звездочки натяжителя и привода, соединив между собой края цепи соединительным звеном.

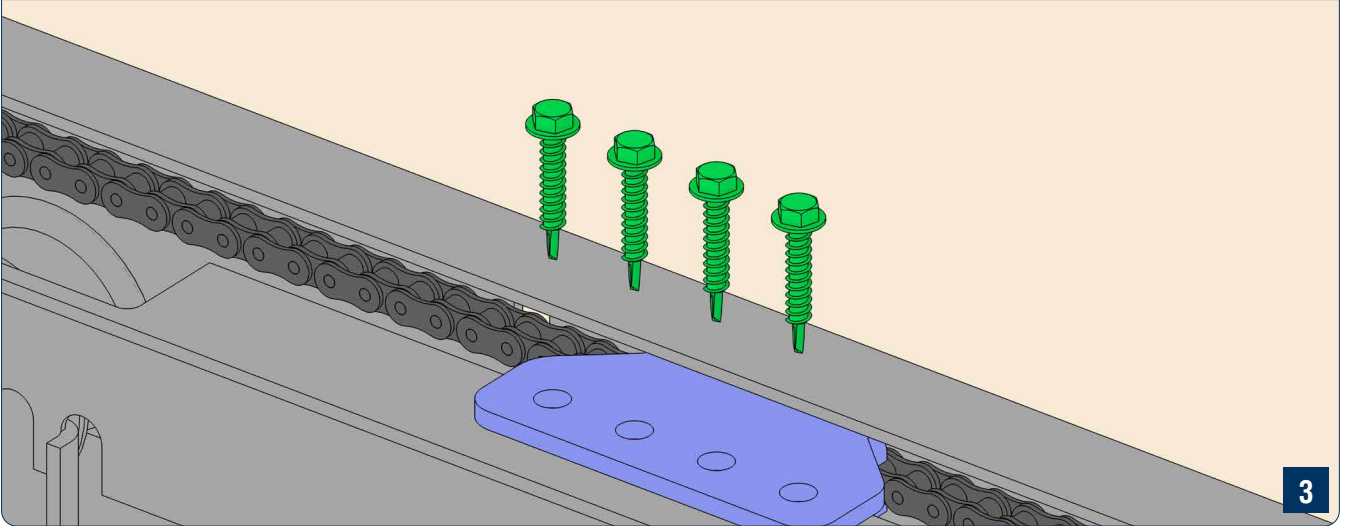


Установите уголок тяговый под гребенку. Со стороны натяжителя цепи привода установите магнитный герконо-вый приемник на цепь.



Зафиксируйте зацепление гребенки с цепью шплинтами.

Рис. 11



Крепите гребенку крепления к цепи к уголку тяговому саморезами.

Рис. 12

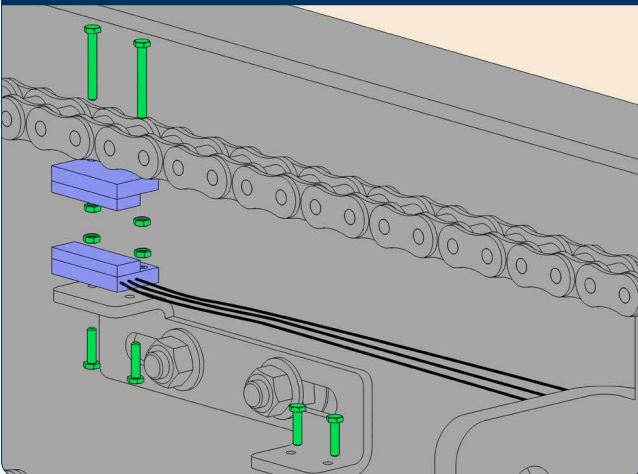
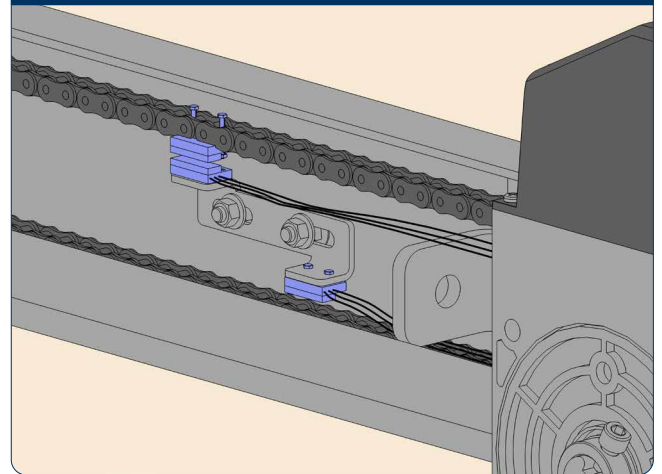
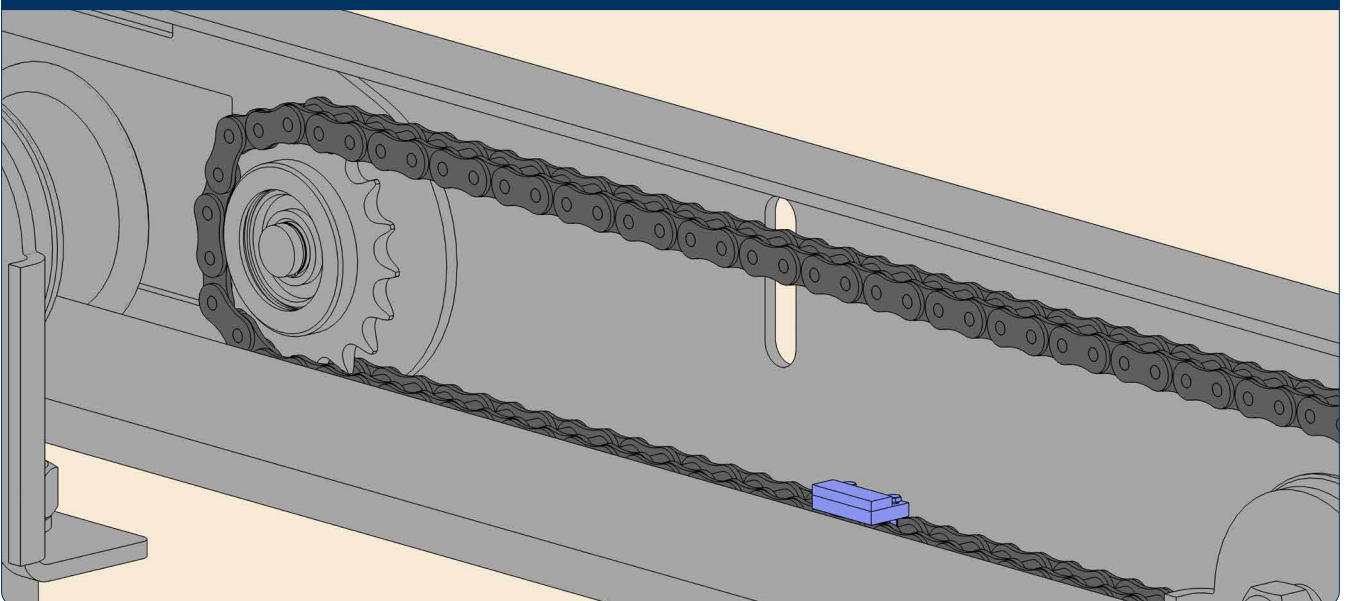


Рис. 13



Установите на кронштейн крепления конечных выключателей магнитные герконовые приемники с помощью винтов и шайб, а также установите на цепь магнитный герконовый датчик, как показано на рисунке.

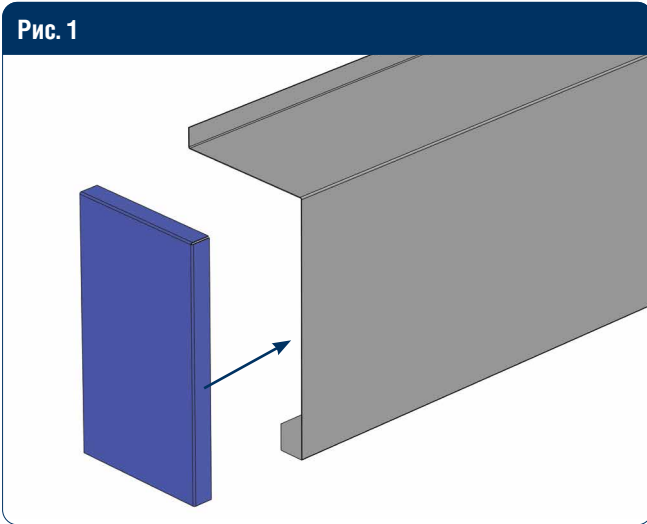
Рис. 14



Со стороны натяжителя цепи привода установите магнитный герконовый приемник на цепь.

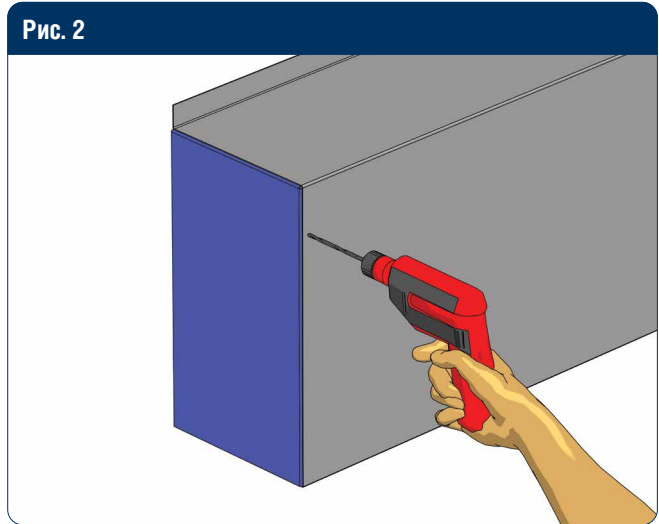
6.15. УСТАНОВКА КОРОБА

Рис. 1



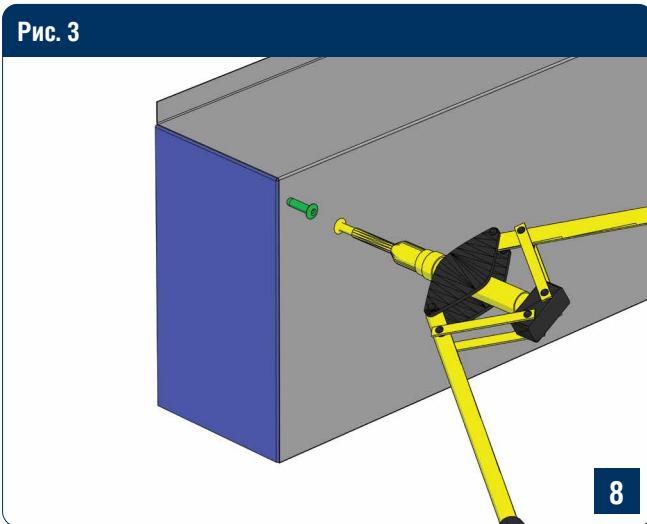
Соедините крышку с коробом.

Рис. 2



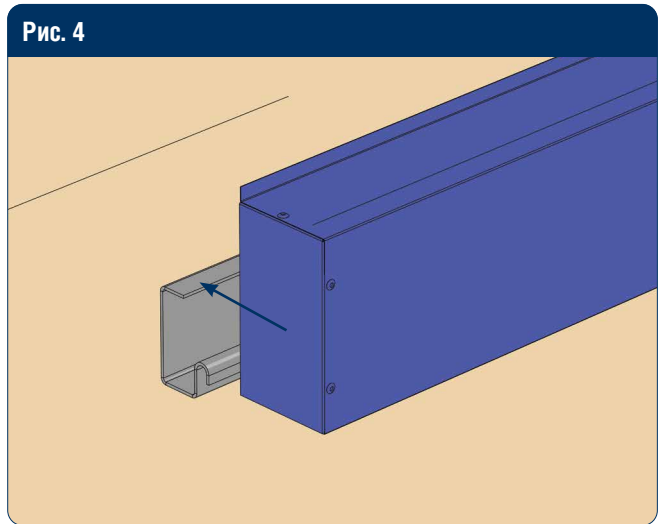
Для крепления крышки короба необходимо просверлить отверстия $\varnothing 4,2$ мм.

Рис. 3



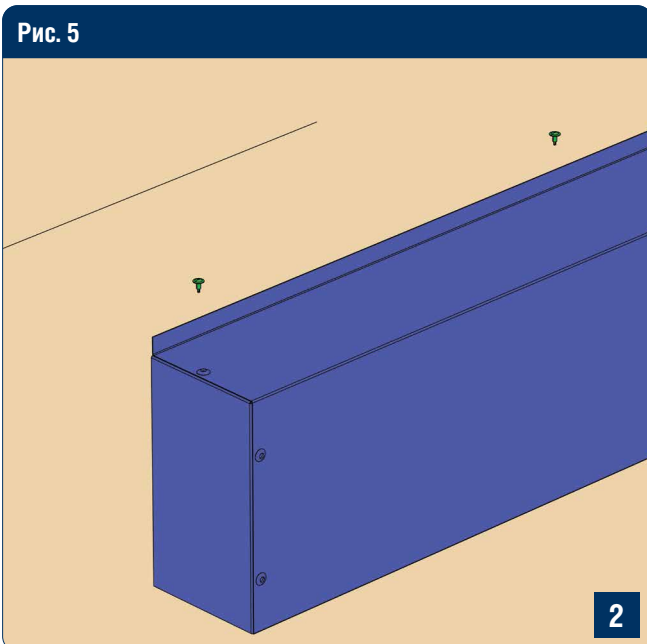
Закрепите крышку короба при помощи заклепок и клепателя.

Рис. 4



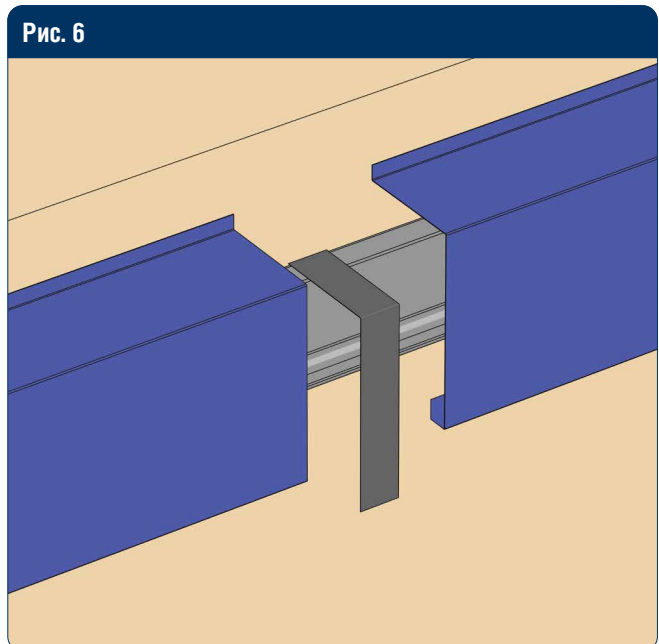
Присоедините короб к балке.

Рис. 5

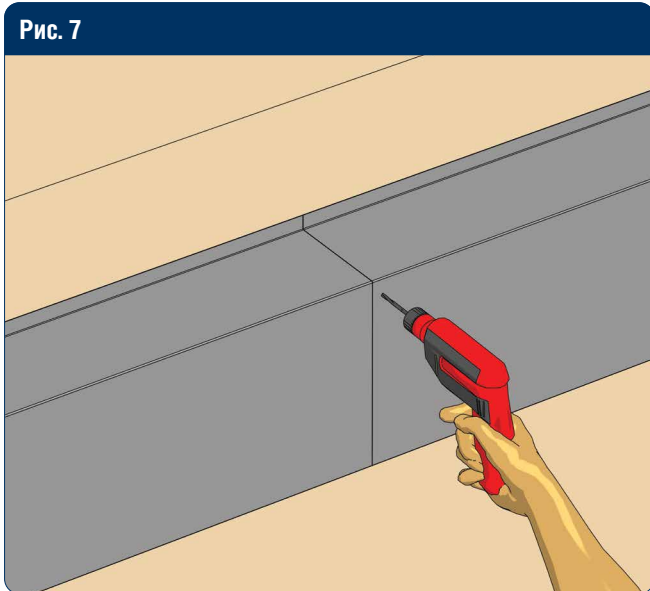


Прикрепите короб к балке при помощи саморезов по металлу.

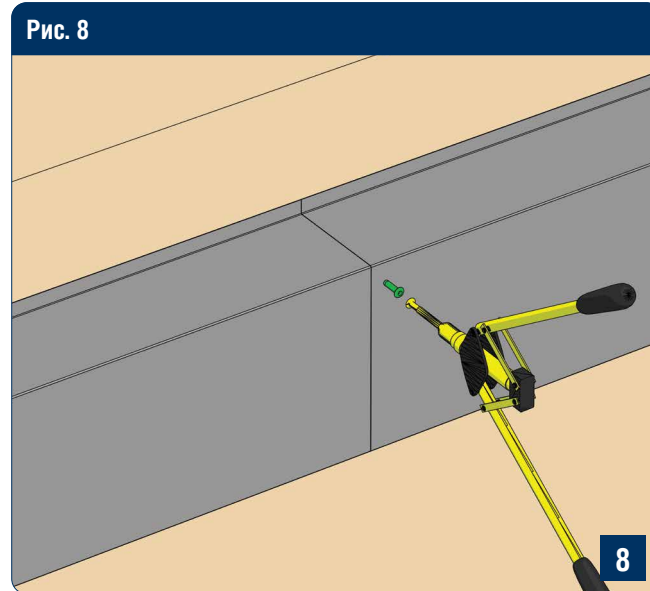
Рис. 6



В случае установки сборочного короба состыкуйте две части короба и стальной (монтажный) уголок.



Для крепления крышек короба просверлите отверстия $\varnothing 4,2$ мм.



Закрепите крышки короба при помощи заклепок и клепателя.

DOORHAN[®]

Международный концерн DoorHan благодарит вас за приобретение нашей продукции. Мы надеемся, что вы останетесь довольны качеством данного изделия.

По вопросам приобретения, дистрибьюции и технического обслуживания обращайтесь в офисы региональных представителей или центральный офис компании по адресу:

Россия, 143002, Московская обл.,
г. Одинцово, с. Акулово,
ул. Новая, д. 120, стр. 1
Тел.: +7 495 933-24-00
E-mail: info@doorhan.ru
www.doorhan.ru