

Полотно распашных гаражных ворот из панелей с заполнением минеральной ватой с калиткой

Перв. примен.

Стр. №

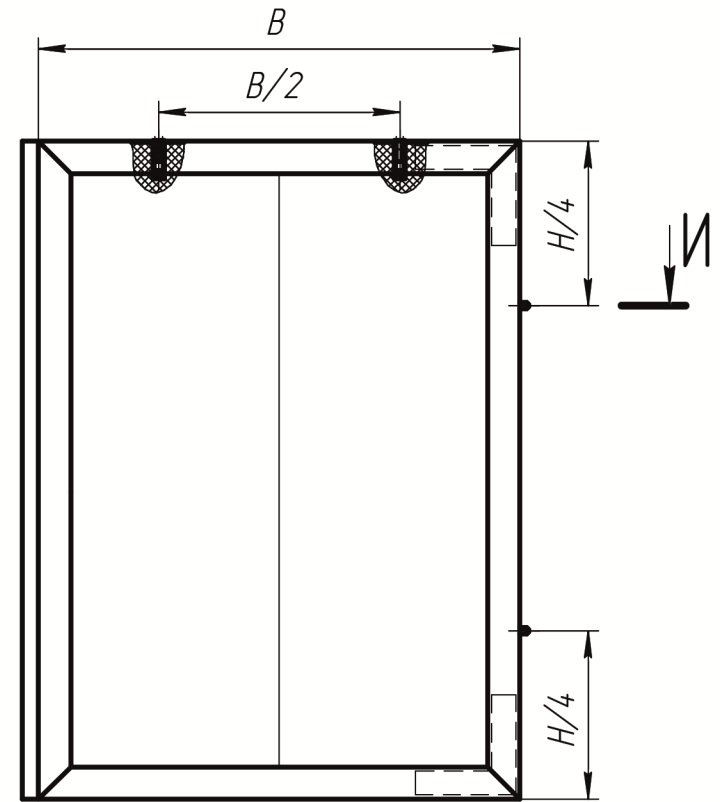
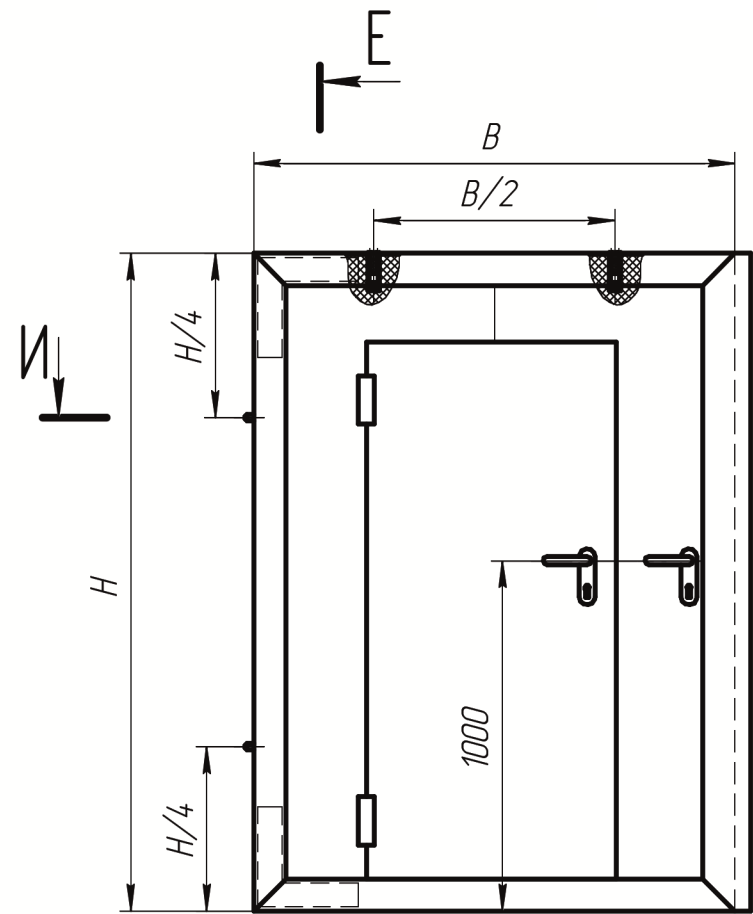
Подп. и дата

Изм. № дата

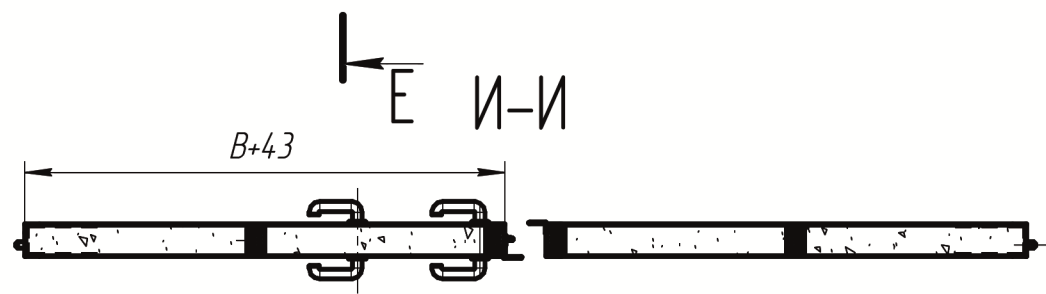
Взам. инв. №

Подп. и дата

Изм. № подл.



E-E



I-I

* Ручки замков калитки и ворот находятся на одном уровне.
 ** Калитка врезается по центру створки.

Изм.	Лист	№ докум.	Подп.	Дата	Распашные гаражные ворота	Лит.	Масса	Масштаб
Разраб.								
Проб.								
Т.контр.						Лист 3	Листов 6	
И.контр.								
Утв.								