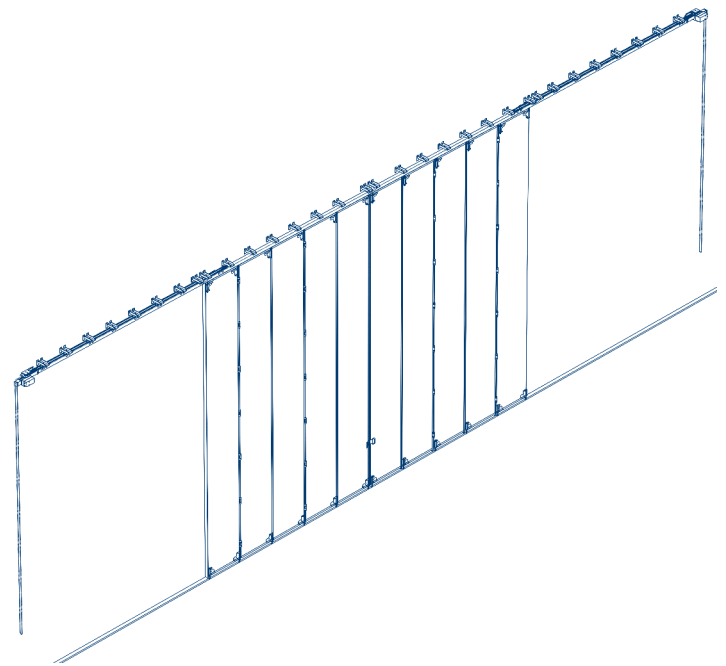


Общая информации	2
Конструкция	2
Правила безопасности	3
Эксплуатация	4
Инструменты	5
Упаковка	6
Монтаж	7

## Откатные ворота с нижней направляющей



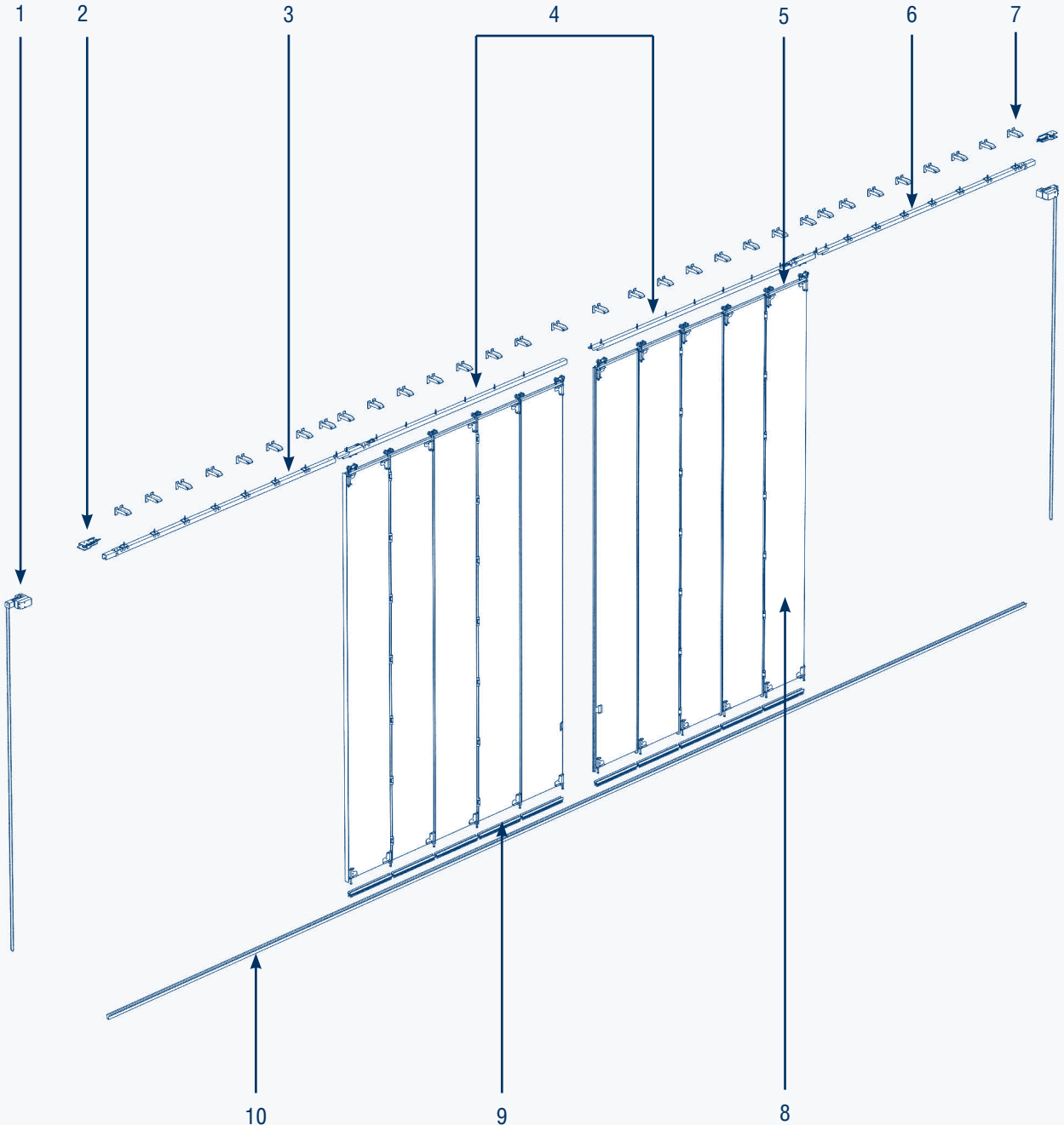
# 1. ОБЩАЯ ИНФОРМАЦИЯ

Откатные ворота предназначены для установки в помещениях промышленного назначения, где требуется перекрыть большие по размеру проемы: в складских

и гаражных комплексах, автотранспортных депо, ангарах для летательных аппаратов, автосалонах и пр.

# 2. КОНСТРУКЦИЯ

Рис. 1



- |   |   |
|---|---|
| 1. Привод                               | 6. Правый фрагмент несущей балки                      |
| 2. Кронштейн крепления привода          | 7. Кронштейн крепления балки                          |
| 3. Левый фрагмент несущей балки         | 8. Полотно из сэндвич-панелей                         |
| 4. Промежуточный фрагмент несущей балки | 9. Нижний алюминиевый профиль с щеточным уплотнителем |
| 5. Верхний алюминиевый профиль          | 10. Нижний направляющий профиль                       |

## 3. ПРАВИЛА БЕЗОПАСНОСТИ

### 3.1. ОБЩИЕ ПРАВИЛА

Монтажные работы производятся только в спецодежде, не стесняющей движения, а также в защитной каске и перчатках. При сверлении материалов, дающих отлетающую стружку, при рубке и резке металла следует применять защитные очки. Для защиты органов дыхания от строительной пыли применять респиратор. Слесарные молотки и кувалды должны иметь гладкие, слегка выпуклые поверхности бойков, без выбоин, сколов, наклепа, сколов и трещин. Длина рукоятки молотка должна быть не менее 250 мм; молотки должны быть прочно надеты на рукоятки и закреплены клиньями. Все инструменты, имеющие заостренные концы для рукояток, должны иметь руко-

ятки длиной не менее 150 мм. Деревянные рукоятки должны быть стянуты бандажными кольцами. Ударные инструменты не должны иметь косых и сбитых затылков, трещин, заусенцев. Гаечные ключи не должны иметь трещин и забоин, должны соответствовать размерам гаек и головок болтов; губки ключей должны быть параллельны, не разработаны и не закатаны. Для переноски рабочего инструмента к месту работы необходимо применять специальную сумку или ящик. При работе для укладки инструмента использовать специальные пояса. Класть инструменты в карманы спецодежды запрещается.

### 3.2. МЕРЫ БЕЗОПАСНОСТИ ПРИ РАБОТЕ НА ВЫСОТЕ

Работы на высоте от 1,5 м и более от поверхности пола относятся к работам, выполняемым на высоте. При работах на высоте следует пользоваться предохранительным монтажным поясом. В случае, когда нет возможности закрепления предохранительного пояса за элементы строительной конструкции, следует пользоваться страховочным канатом, предварительно заведенным за элементы строительной конструкции. Выполнение работ, в данном случае, производится тремя монтажниками. Приспособления и инструменты должны быть закреплены (привязаны) во избежание их падения при работе на конструкциях, под которыми

расположены находящиеся под напряжением токоведущие части.

Применение предохранительных поясов со стропами из металлической цепи при работе на конструкциях, под которыми расположены находящиеся под напряжением токоведущие части, ЗАПРЕЩЕНО.

Подача наверх элементов ворот, инструмента и монтажных приспособлений должна осуществляться с помощью «бесконечного» каната. Стоящий внизу работник должен удерживать канат для предотвращения раскачивания груза и приближения к токоведущим частям.

#### ▲ ЗАПРЕЩАЕТСЯ:

- стоять под лестницей, с которой производятся работы;
- подбрасывать какие-либо предметы для подачи работающему наверху, подача должна осуществляться при помощи прочной веревки.

### 3.3. МЕРЫ БЕЗОПАСНОСТИ ПРИ РАБОТЕ С ИСПОЛЬЗОВАНИЕМ ЛЕСТНИЦ И СТРЕМЯНОК

Приставные лестницы и стремянки должны быть снабжены устройством, предотвращающим возможность сдвига и опрокидывания при работе. Нижние концы приставных лестниц и стремянок должны иметь оков-

ки с острыми наконечниками для установки на грунте, а при использовании лестниц на гладких поверхностях (металле, плитке, бетоне) на них надеваются башмаки из резины или другого нескользящего материала.

#### ▲ ЗАПРЕЩАЕТСЯ:

- работать с приставной лестницы, стоя на ступеньке, находящейся на расстоянии менее 1 м от верхнего ее конца;
- работать с механизированным инструментом с приставных лестниц;
- работать с двух верхних ступенек стремянок, не имеющих перил или упоров;
- находиться на ступеньках приставной лестницы или стремянки более чем одному человеку;
- стоять под лестницей, на которой производится работа;
- класть инструмент на ступени лестниц и стремянок.

### 3.4. МЕРЫ БЕЗОПАСНОСТИ ПРИ РАБОТЕ С ЭЛЕКТРОИНСТРУМЕНТОМ

К работе с электроинструментом допускаются лица, прошедшие специальное обучение и инструктаж на рабочем месте, имеющие соответствующую квали-

фикационную группу по электробезопасности. При проведении монтажных работ следует пользоваться электроинструментом, работающим при напряжении

не выше 380/220 В. Выбор класса электроинструмента производится в зависимости от категории помещения по степени опасности поражения электротоком.

Металлический корпус электроинструмента, работающего при напряжении выше 42 В переменного тока и выше 110 В постоянного тока в помещениях с повышенной опасностью, особо опасен и при наружных установках должен быть заземлен. Вилка подключения должна быть с заземляющим контактом. Подключение инструмента следует осуществлять к электросети, имеющей заземление. Используемые удлинители должны иметь вилку и розетку с заземляющими контактами. При работе с таким инструментом следует пользоваться защитными средствами (резиновые перчатки, галоши). Защитные средства должны быть испытаны в установленном законодательством порядке. Перед началом работы следует:

- проверить комплектность и надежность крепления деталей;

### 3.5. МЕРЫ БЕЗОПАСНОСТИ ПРИ ПРОВЕДЕНИИ ЭЛЕКТРОМОНТАЖНЫХ РАБОТ

Электромонтажные работы следует выполнять в соответствии с нормами правил устройства электроустановок (ПУЭ) с соблюдением требований правил техники

- убедиться в исправности кабеля (шнура), его защитной трубки и штепсельной вилки, целостности изоляционных деталей корпуса, рукоятки и крышек щеткодержателей, наличии защитных кожухов и их исправности;
- убедиться в исправности цепи заземления (между корпусом и заземляющим контактом штепсельной вилки);
- проверить четкость работы выключателя;
- проверить работу электроинструмента на холостом ходу. При работе следует применять только исправный и проверенный инструмент.

При выполнении работ не допускать переломов, перегибов электропровода, а также прокладки его в местах складирования конструкций, материалов, движения транспорта. При работе в дождливую погоду (при снегопаде) места прокладки кабеля и места производства работ электроинструментом должны быть оборудованы навесами.

безопасности при эксплуатации электроустановок потребителей (ПТБ при эксплуатации электроустановок потребителей).

## 4. ЭКСПЛУАТАЦИЯ

### 4.1. ПРОВЕРКА ДВИЖЕНИЯ ВОРОТ

После монтажа ворот необходимо провести проверку движения ворот. Ворота должны двигаться плавно, без рывков. Полотно ворот должно быть вывешено строго вертикально. Роликовые опоры не должны за-

едать. Нижний щеточный уплотнитель не должен создавать дополнительное сопротивление при движении полотна.

### 4.2. ПРАВИЛА ЭКСПЛУАТАЦИИ

1. Правильно установленные и эксплуатируемые ворота гарантируют надежность и долговечность конструкции. Для продления срока службы ваших ворот следуйте данной инструкции. Ручное открывание и закрывание ворот осуществляется только при помощи ручки. Резкое открывание и закрывание ворот запрещается.
2. При использовании автоматического привода следует руководствоваться инструкциями, прилагаемыми к приводу. Запрещается открывать ворота вручную при сцепленном приводе.
3. Не допускайте детей к устройствам управления (кнопкам, пультам). Следите за тем, чтобы дети и животные не находились в зоне действия ворот во время их движения. Строго запрещено подходить или пробегать при движущемся полотне ворот, так как это может привести к серьезным травмам.
4. Не подвергайте ворота ударам и не препятствуйте их свободному открыванию.

5. Не подвергайте загрязнению направляющие и ролики, так как это может привести к нарушению плавности хода и, в случае наличия электропривода, к его перегрузке и выходу из строя.
6. Следите за тем, чтобы во время движения полотна в проеме отсутствовали посторонние предметы и мусор. Их наличие может привести к перекосу и заклиниванию ворот.
7. Во избежание травм не трогайте руками подвижные части ворот (роликовые опоры, панели и т. п.) во время их движения.
8. В случае использования ворот не по назначению изготовитель не несет ответственности за их целостность и правильную работу, а также возможные травмы и вред, нанесенные людям, животным или вещам.

# 5. ИНСТРУМЕНТЫ

Рис. 1. Очки защитные

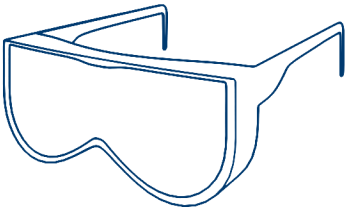


Рис. 2. Каска строительная (2 шт.)

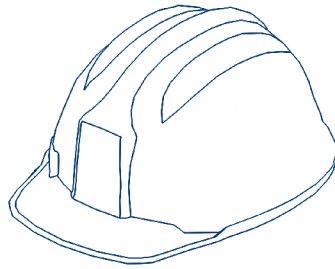


Рис. 3. Электродрель с перфоратором

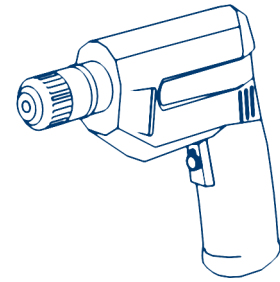


Рис. 4. Шуруповерт аккумуляторный

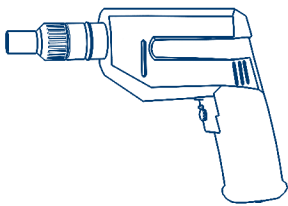


Рис. 5. Набор сверл по металлу

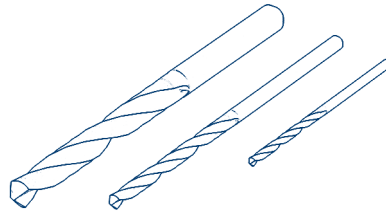


Рис. 6. Рулетка

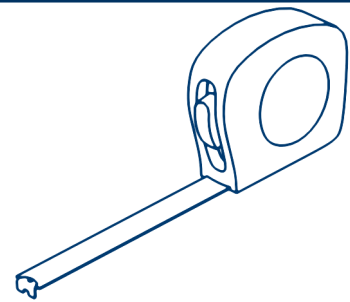


Рис. 7. Клепальный инструмент

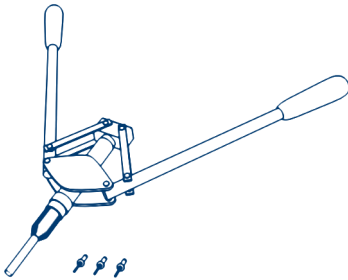


Рис. 8. Строительный уровень (1,5 м)

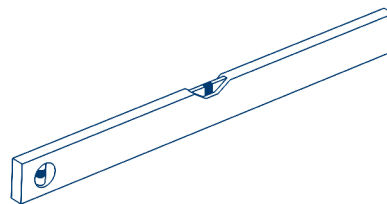


Рис. 9. Пассатижи

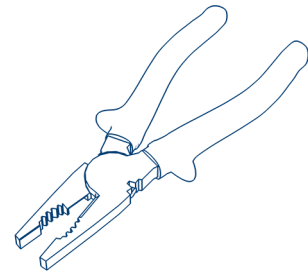


Рис. 10. Набор отверток

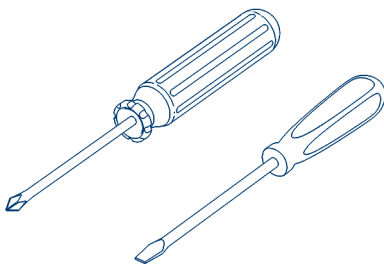


Рис. 11. Набор гаечных ключей

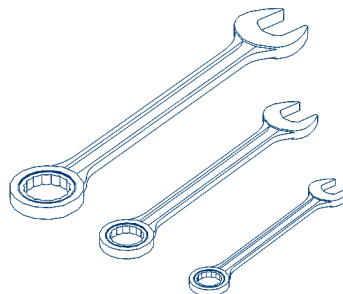


Рис. 12. Тяжелая подъемная техника

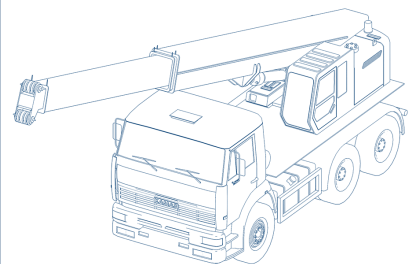


Рис. 7. Электроудлинитель (от 30 м)

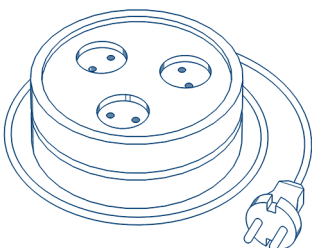


Рис. 8. Комплект буров по бетону

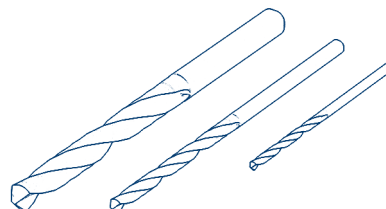
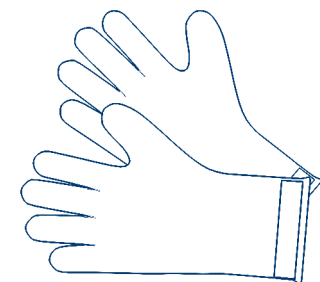


Рис. 9. Перчатки



# 6. УПАКОВКА

Рис. 1

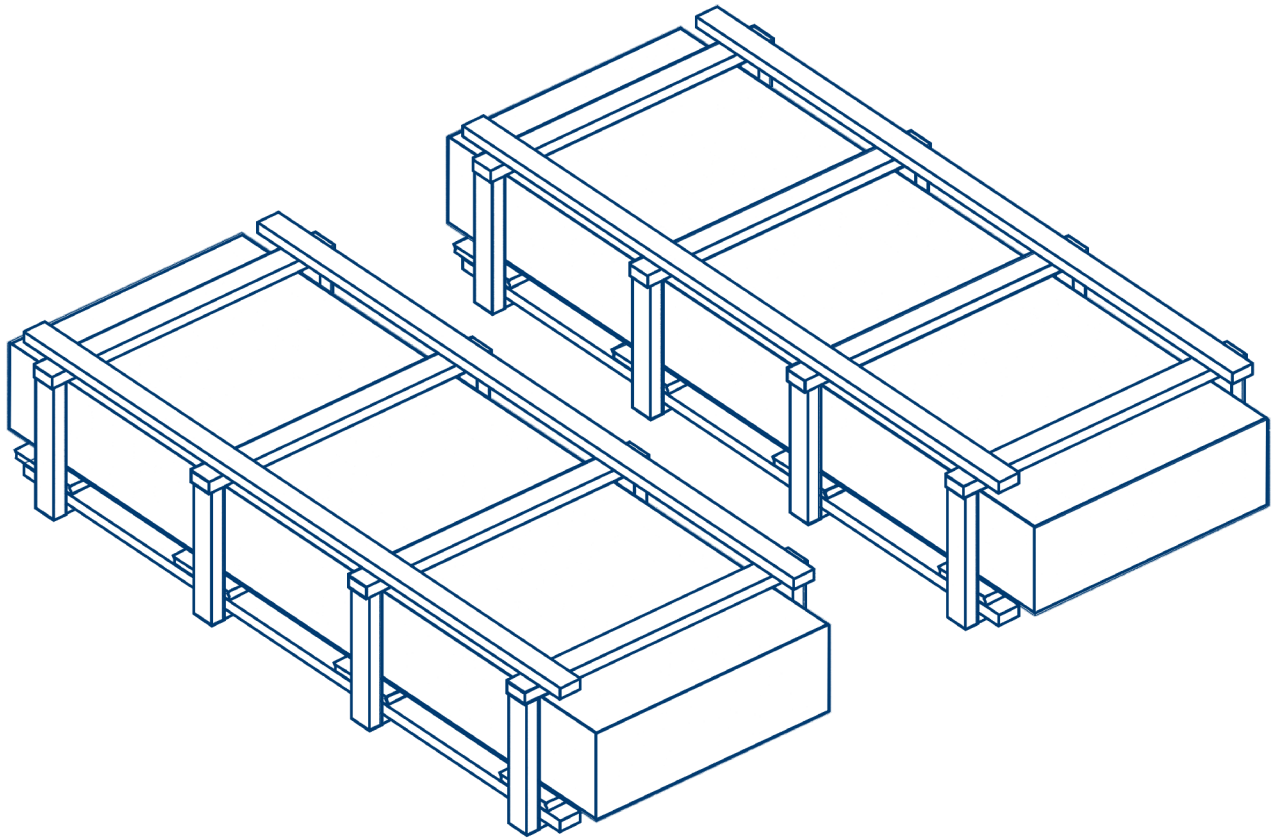


Рис. 2

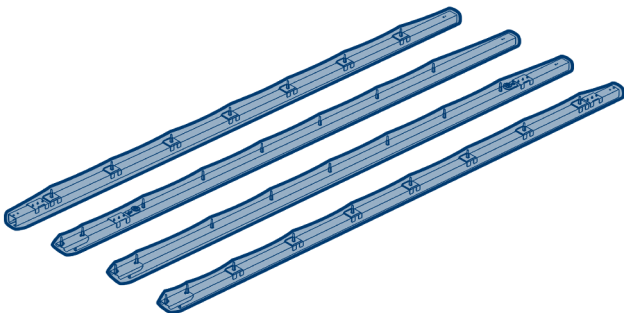


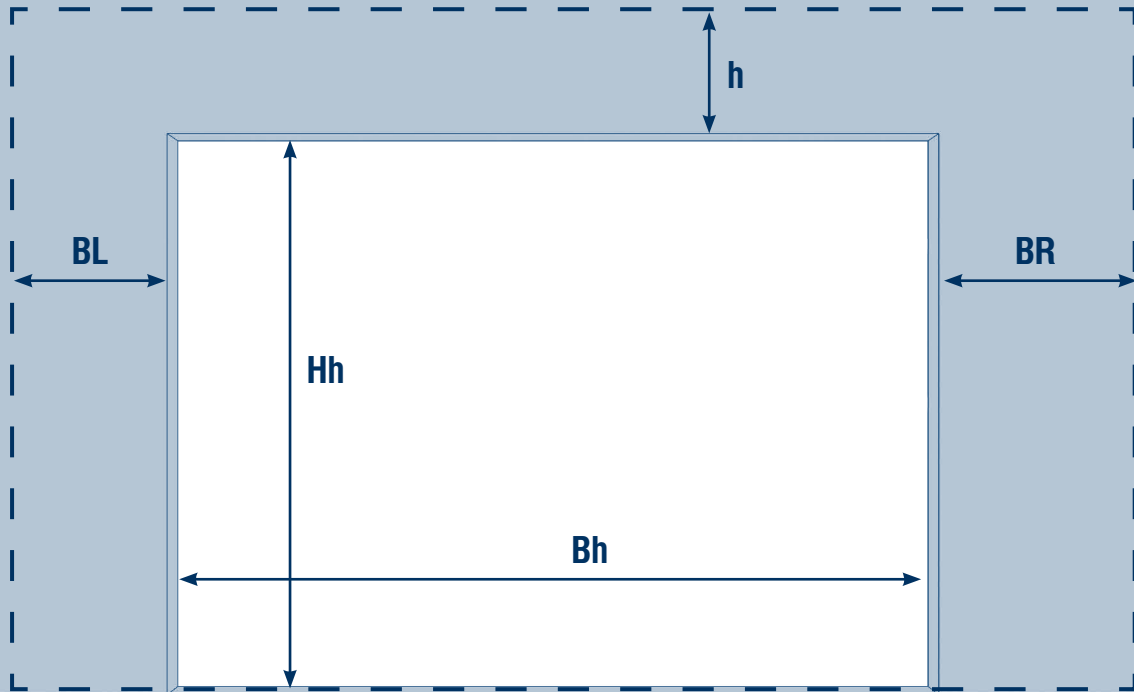
Рис. 3



## 7. МОНТАЖ

### 7.1. ТРЕБОВАНИЯ К ПРОЕМУ

Рис. 1



Необходимые размеры:

Hh — высота проема (расстояние от пола до верха проема);

Bh — ширина проема (расстояние от левого края до правого края проема);

h — притолока (расстояние от верха проема до потолка) не менее 350 мм;

BL — левый пристенок (расстояние от левого края проема до препятствия слева);

BR — правый пристенок (расстояние от правого края проема до препятствия справа);

#### ▲ ВНИМАНИЕ!

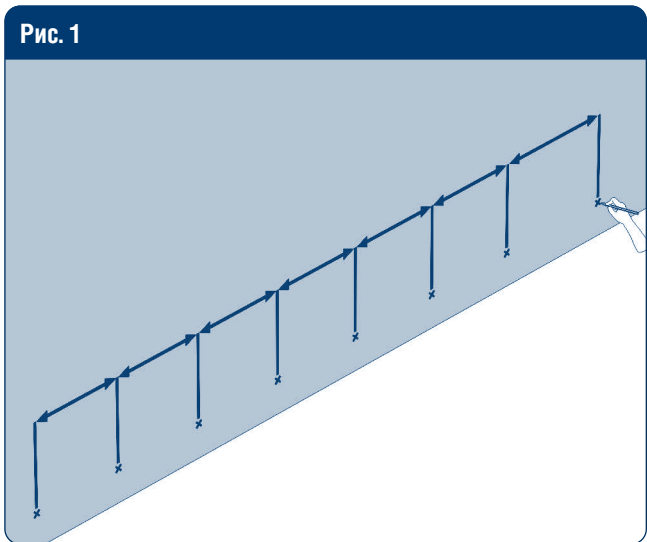
- При снятии вышеуказанных размеров проема рекомендуется проводить замер каждой величины как минимум в трех местах. При замере Bh и Hh за итоговый размер всегда принимается наибольшая величина.
- При замере h, BL и BR за итоговый размер необходимо принимать наименьшую величину.

### 7.2. УСТАНОВКА НЕСУЩЕЙ БАЛКИ

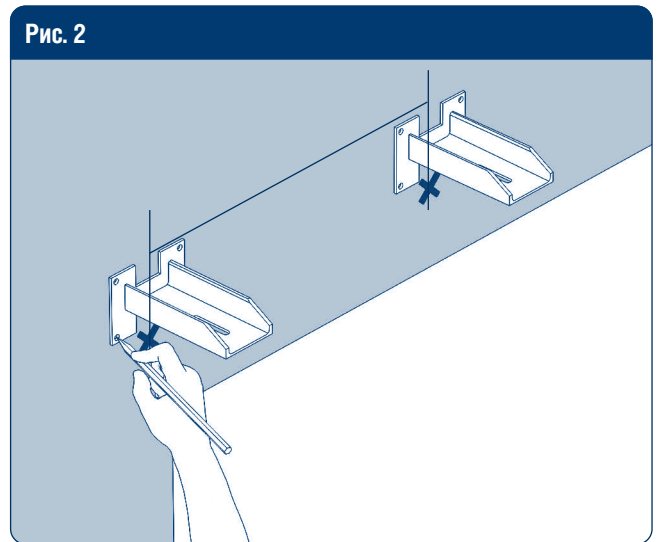
В зависимости от стороны открытия ворот, монтаж верхней несущей балки может отличаться. В случае одностороннего открытия ворот, монтаж балки осуществляется от края проема в направлении открытия

ворот. В случае двустороннего открытия ворот, монтаж балки осуществляется от центра проема в направлении открытия ворот.

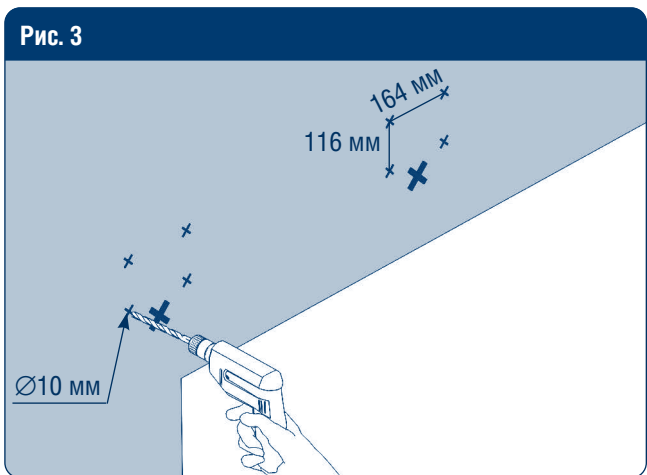




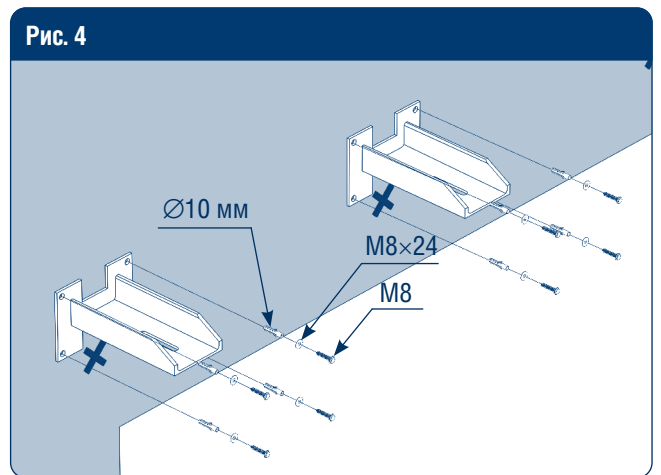
Согласно монтажным картам отметьте точки установки кронштейнов крепления несущей балки.



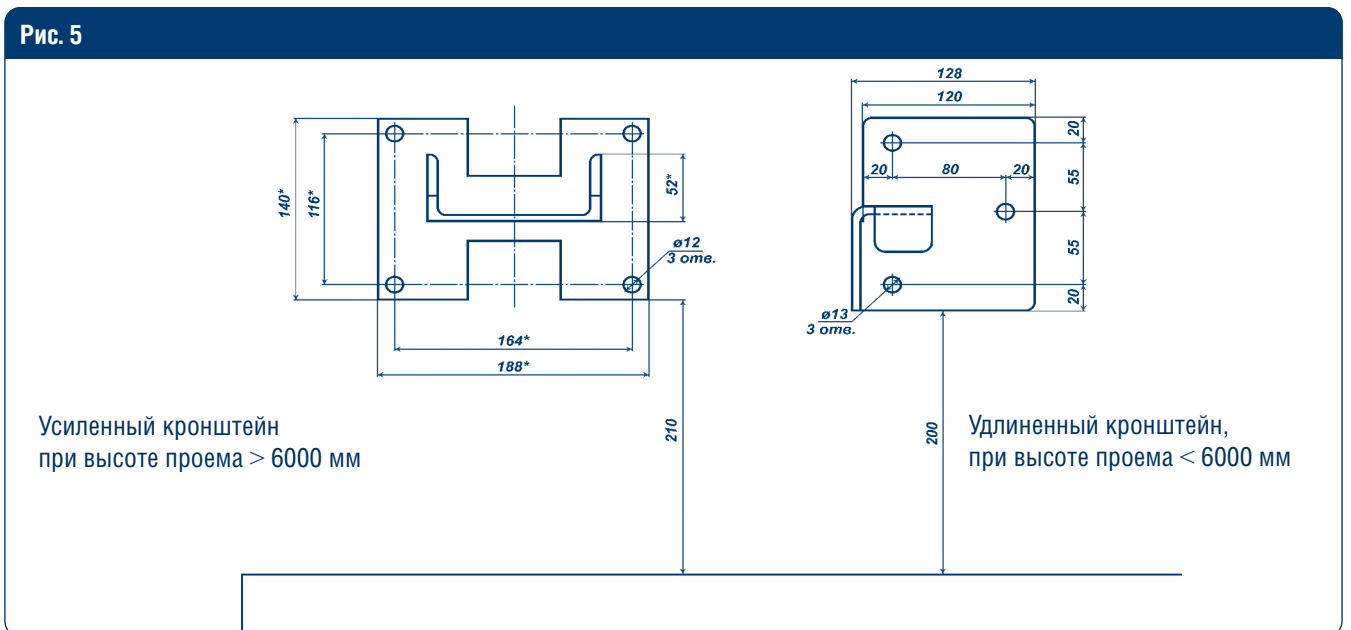
Приложите кронштейн крепления несущей балки (см. рис. 5, с. 8) на высоте, указанной в чертеже кронштейна, и отметьте будущее положение крепежных отверстий.



Просверлите отверстия  $\text{Ø}10 \text{ мм}$  по намеченным точкам под установку крепежных элементов.



Закрепите кронштейны крепления балки к стене используя саморезы-глухары M8, шайбы M8×24 мм, ПВХ-дюбели  $\text{Ø}10 \text{ мм}$ . При монтаже на металлические конструкции допускается крепить кронштейн при помощи сварки.



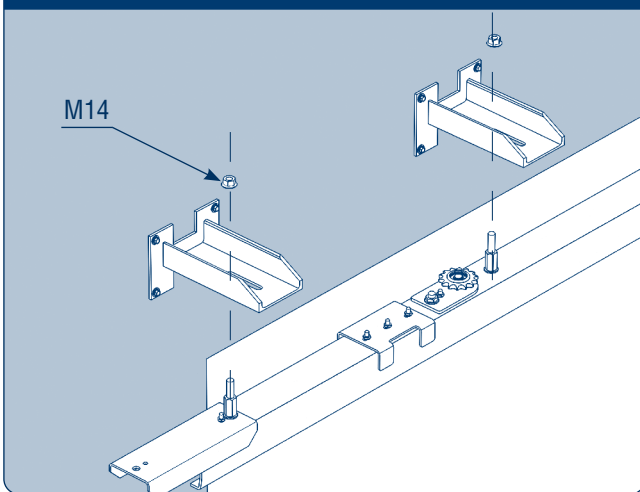
Усиленный кронштейн при высоте проема > 6000 мм

Удлиненный кронштейн, при высоте проема < 6000 мм

Приведены размеры отступа от верхнего края проема. Монтаж кронштейнов аналогичен.

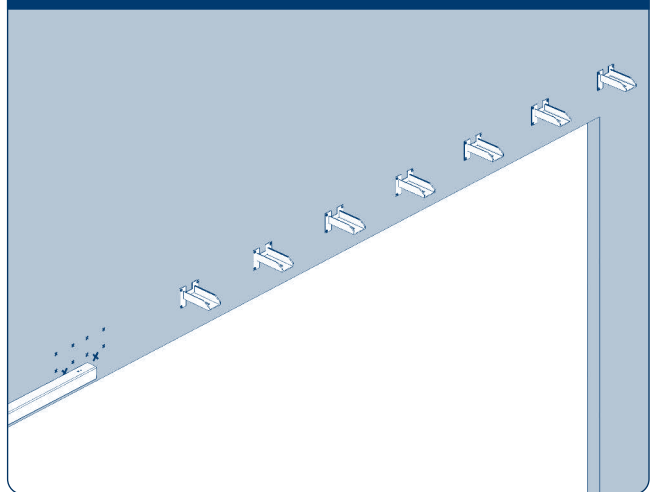


Рис. 6



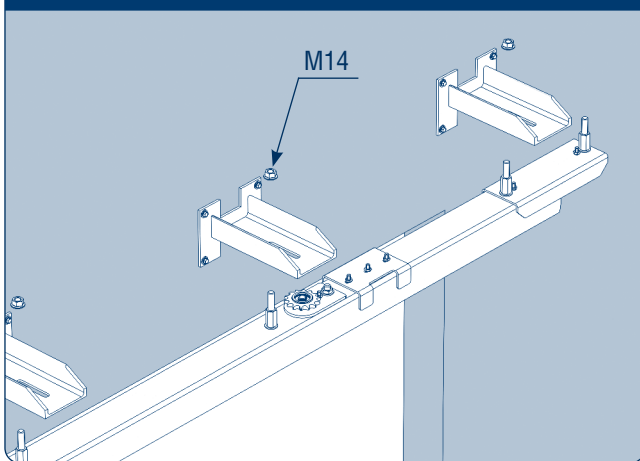
Закрепите первый фрагмент несущей балки к кронштейнам при помощи гаек M14.

Рис. 7



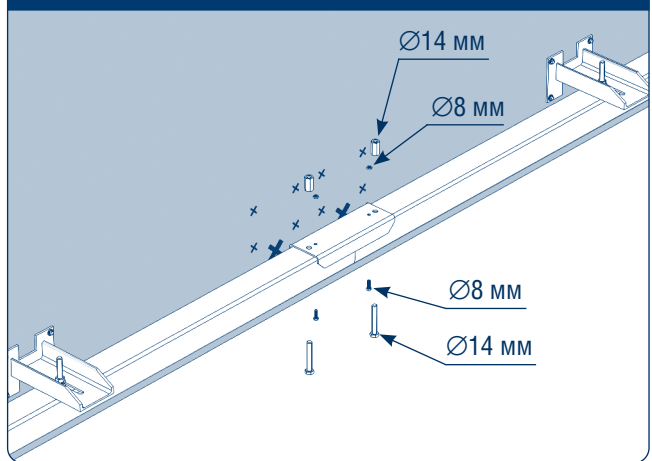
Установите кронштейны над оставшейся частью профиля аналогично смонтированным.

Рис. 8



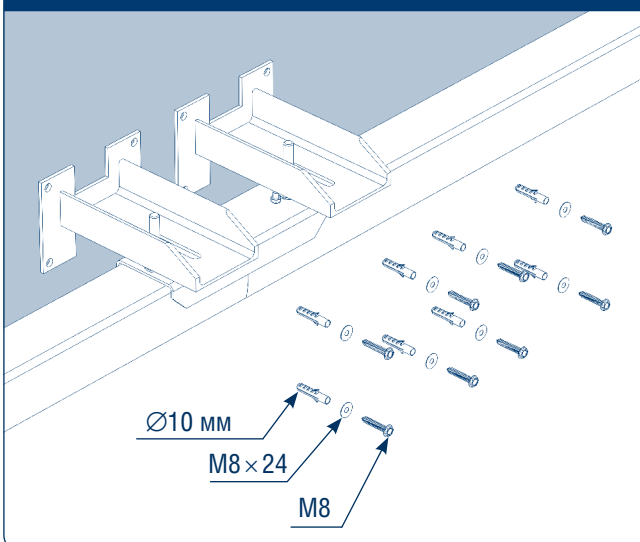
Закрепите второй фрагмент несущей балки к кронштейнам при помощи гаек M14.

Рис. 9



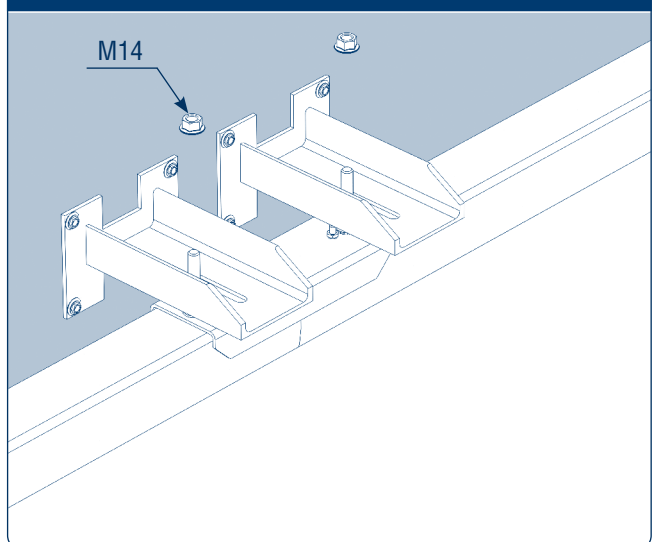
Удостоверьтесь в отсутствии зазоров и перепадов высот между фрагментами несущей балки и соедините их между собой с помощью удлиненных гаек M14, винтов M14, самоконтращихся гаек M8, винтов M8.

Рис. 10



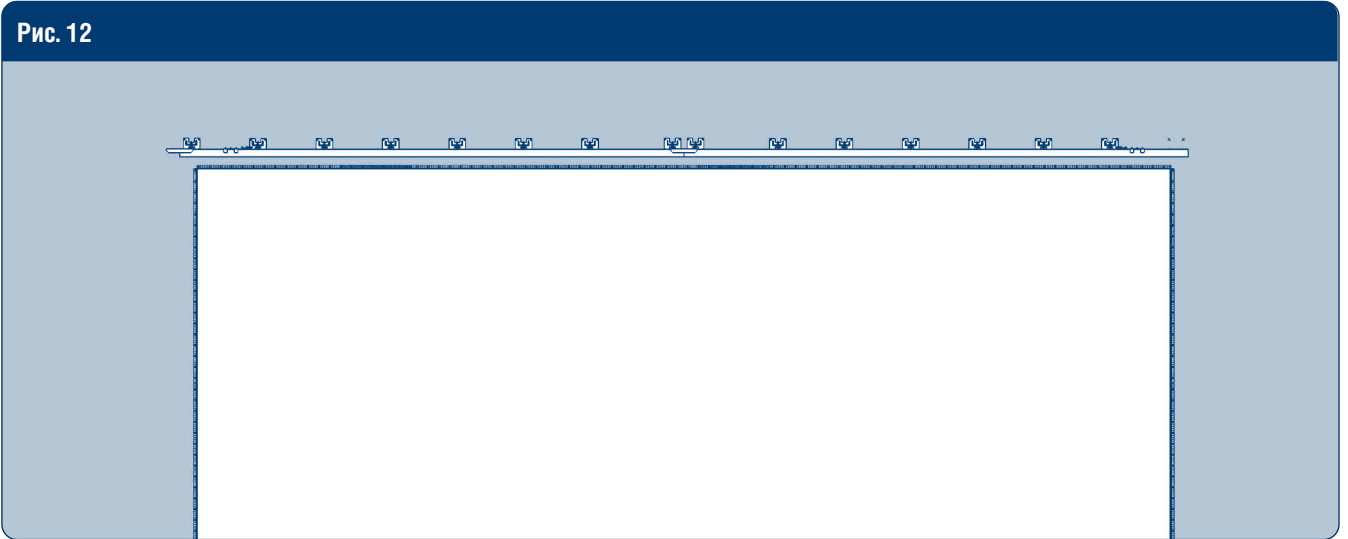
Закрепите кронштейны балки с помощью саморезов-глухарей M8, шайб M8×24 мм, ПВХ-дюбелей Ø10 мм.

Рис. 11



Зафиксируйте несущие балки при помощи гаек M14.

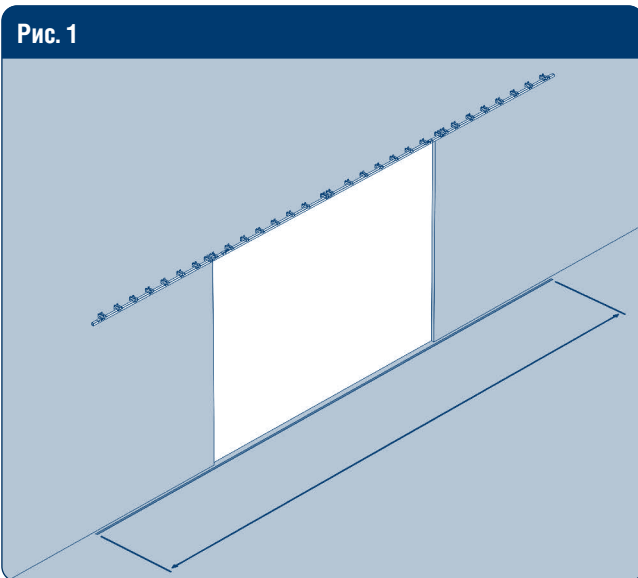
Рис. 12



Для упрощения дальнейшего монтажа оставшихся фрагментов балки не устанавливаете крайний кронштейн.

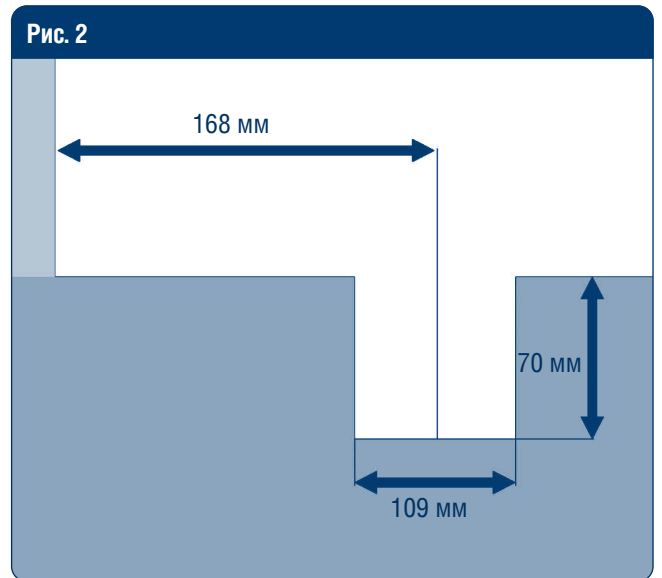
### 7.3. МОНТАЖ НИЖНЕЙ НАПРАВЛЯЮЩЕЙ

Рис. 1



Отмерьте положение будущей штробы под нижнюю направляющую согласно монтажным картам.

Рис. 2



Выполните штробление. Размеры и положение штробы указаны на рисунке.

Рис. 3\*

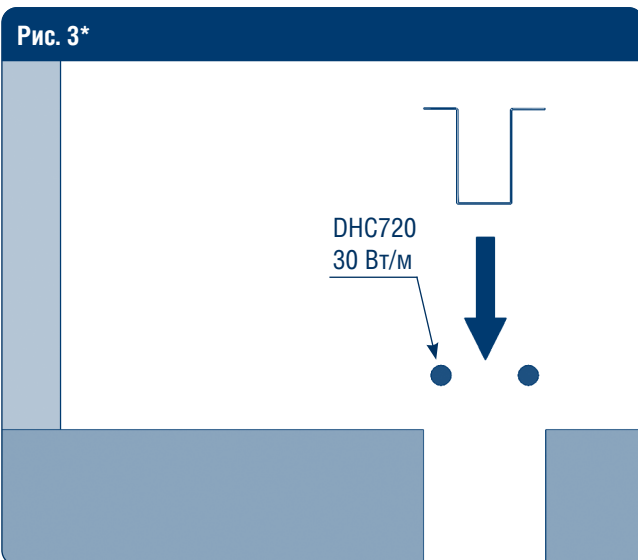
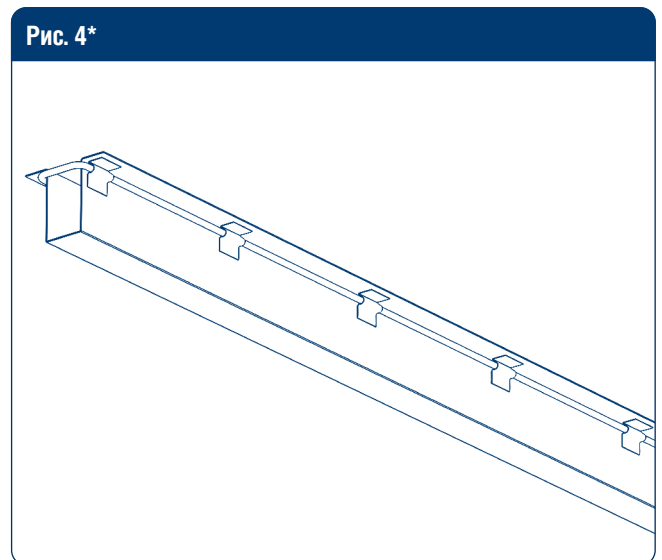
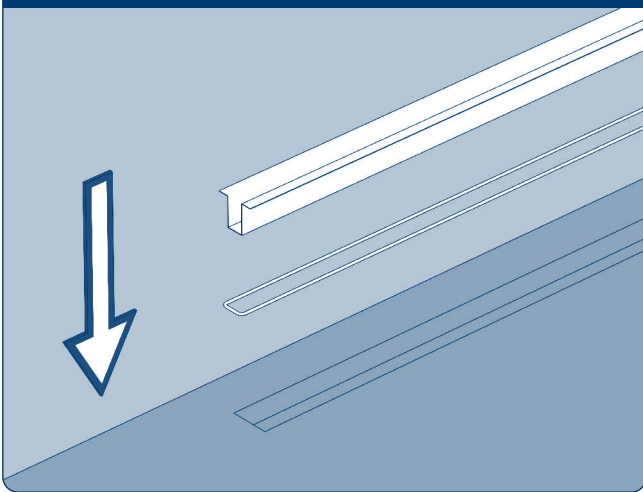


Рис. 4\*



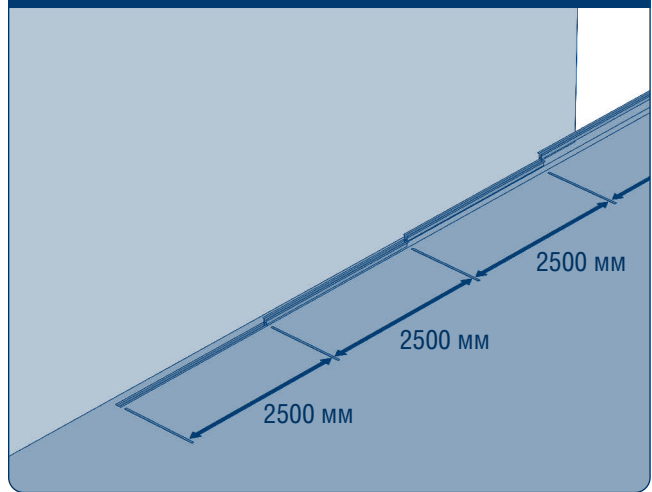
\*Опционально. Закрепите нагревательный провод DHC720 металлизированным скотчем на нижней направляющей.

Рис. 5



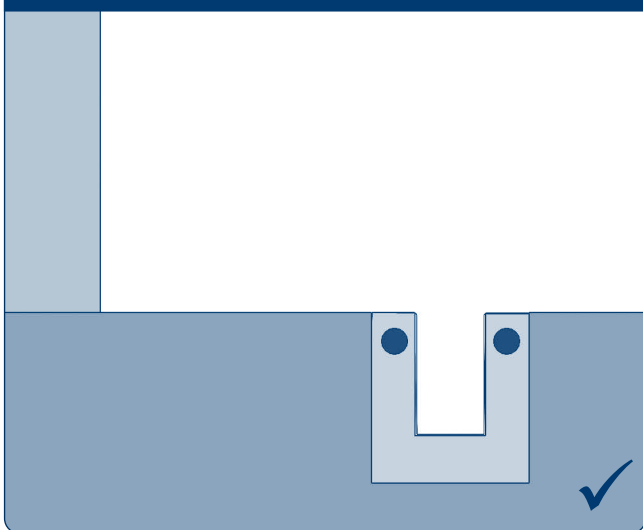
Соблюдайте правильную последовательность монтажа нижней направляющей.

Рис. 6



Сегменты нижней направляющей устанавливаются поочередно, после чего свариваются в местах стыка.

Рис. 7а



Равномерно забетонируйте штробу во избежание деформации нижней направляющей.

Рис. 7б

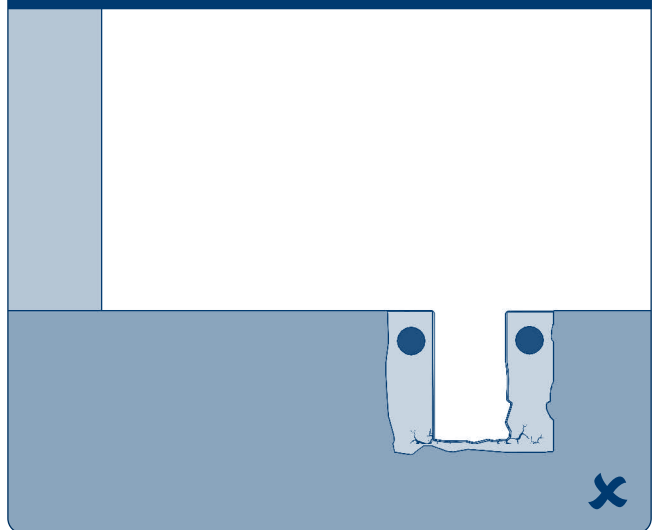
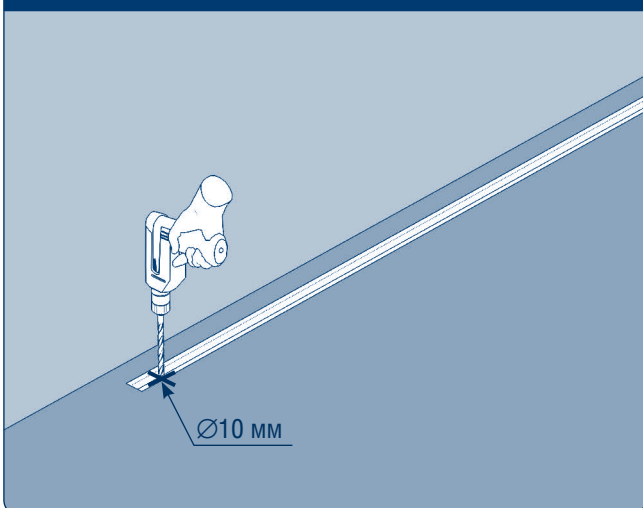
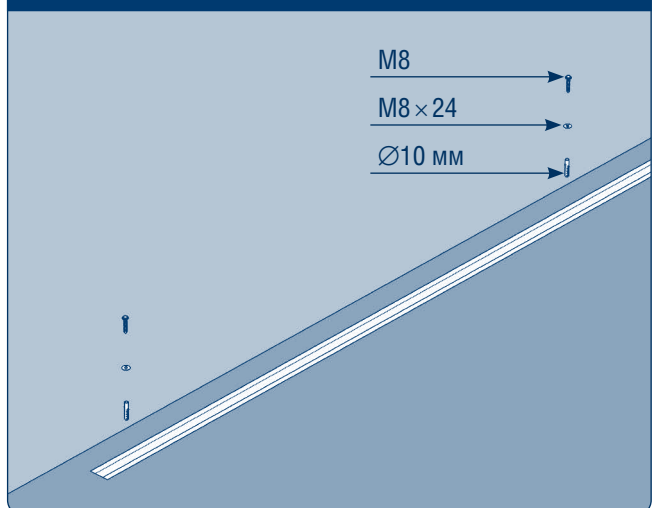


Рис. 8

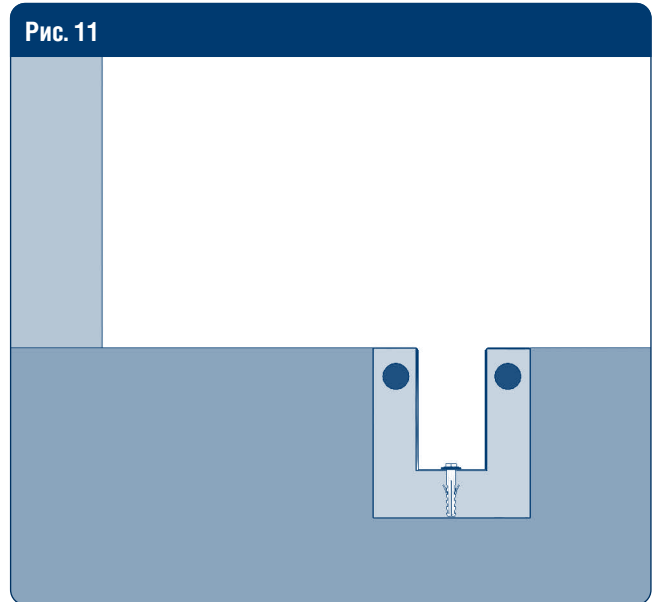
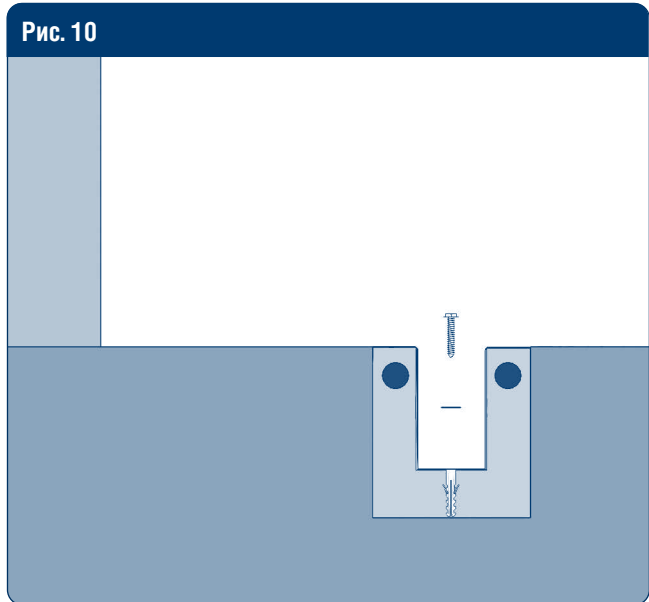


Просверлите отверстия Ø10 мм в нижней направляющей.

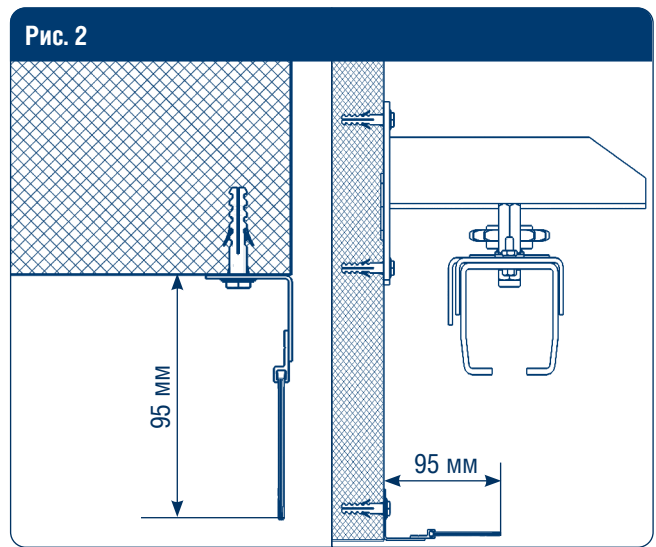
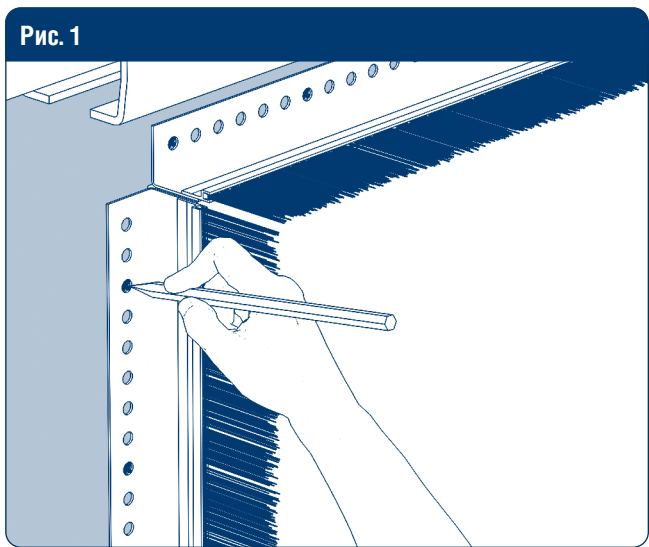
Рис. 9



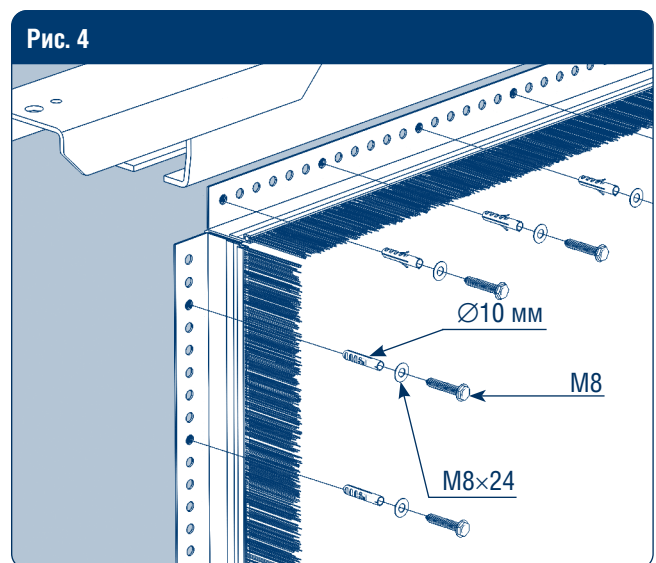
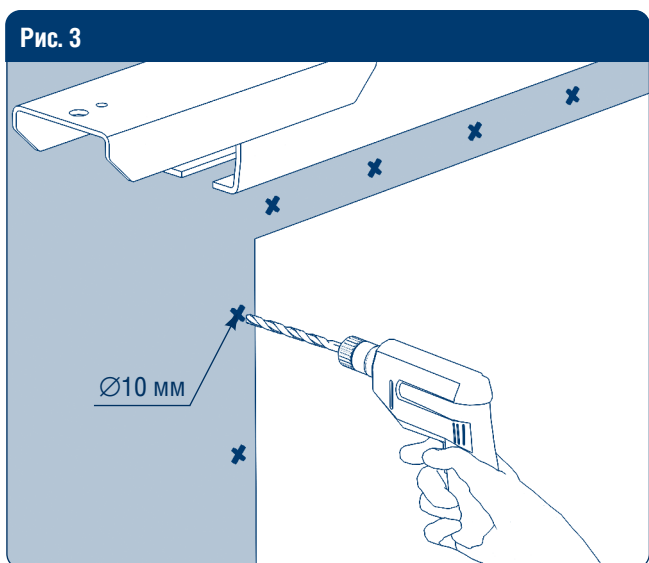
Направляющая фиксируется к бетонному основанию саморезами-глухарями М8, шайбами М8×24 мм, ПВХ-дюбелями Ø10 мм.



7.4. УСТАНОВКА КОНТУРА УПЛОТНЕНИЯ ПО ПЕРИМЕТРУ ПРОЕМА



Приложите к краю проема стальной уголок с щеточным уплотнителем, отметьте точки для его крепления с шагом 500 мм.



Просверлите отверстия Ø10 мм.

Закрепите щеточный уплотнитель к проему с помощью саморезов-глухарей М8, шайб М8×24 мм, ПВХ-дюбелей Ø10 мм.

## 7.5. УСТАНОВКА ПОЛОТНА

Рис. 1

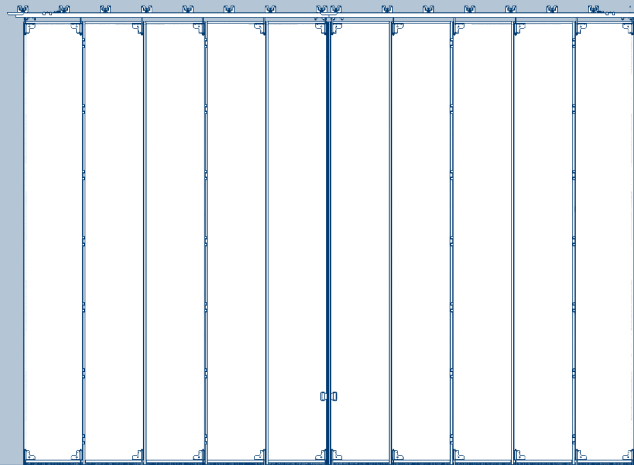
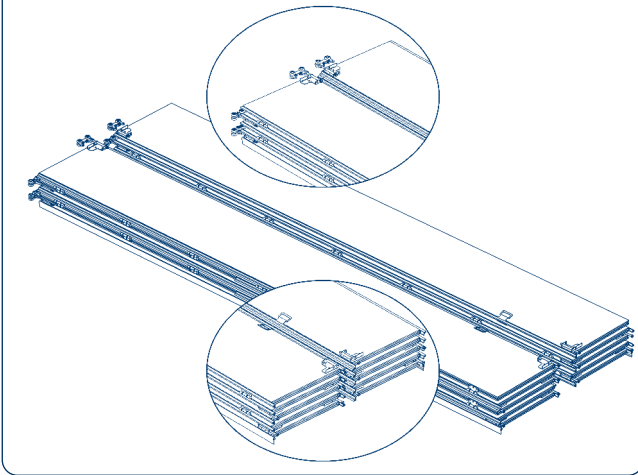
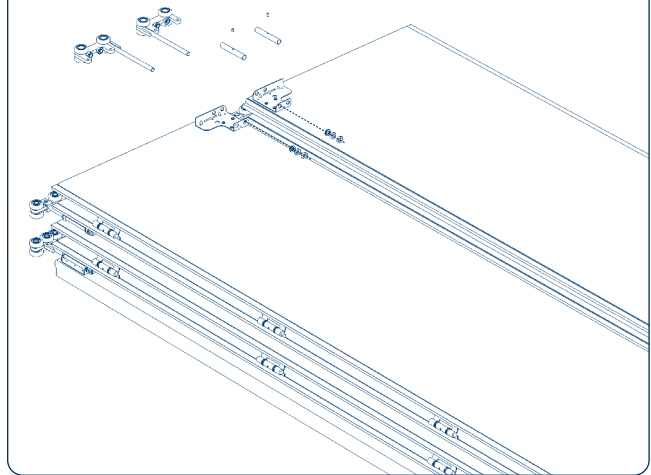


Рис. 2



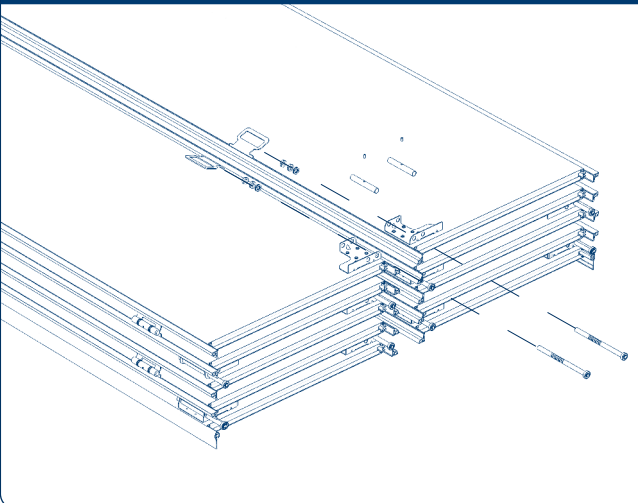
Убедитесь в правильном расположении верхней и нижней части полотна ворот для установки роликовых опор.

Рис. 3



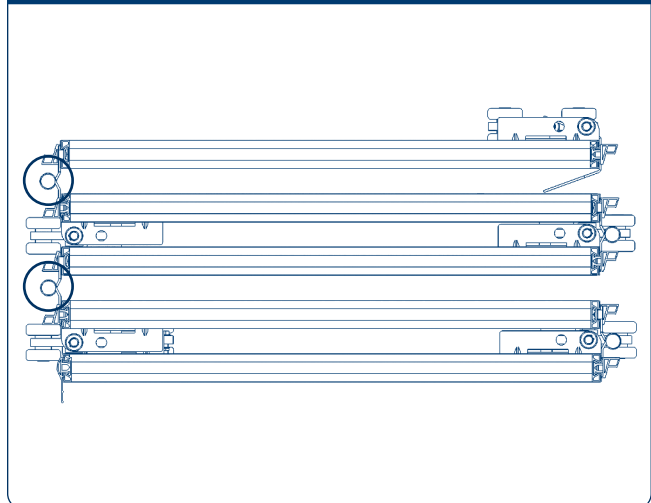
Установите и закрепите верхние роликовые опоры на кронштейны крепления.

Рис. 4



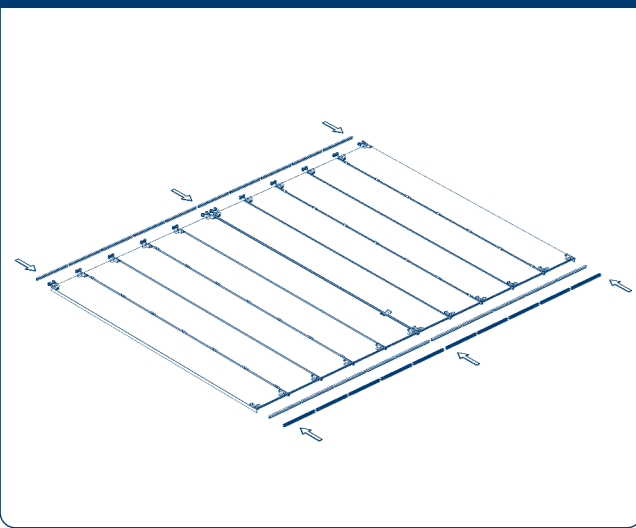
Установите и закрепите нижние роликовые опоры на кронштейны крепления.

Рис. 5



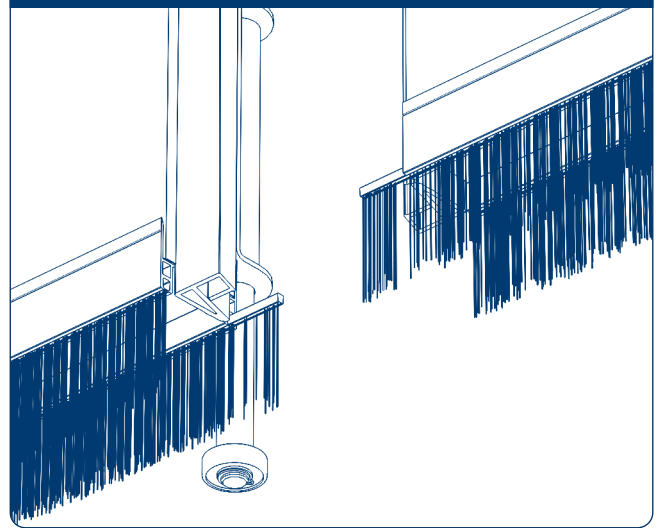
Разъедините петли согласно выделенным местам крепления.

Рис. 6



Закрепите нижний и верхний алюминиевый профиль при помощи заклепок  $\varnothing 4,2$  мм.

Рис. 7



Установите щеточный уплотнитель таким образом, чтобы он полностью перекрывал стык панелей.

Рис. 8

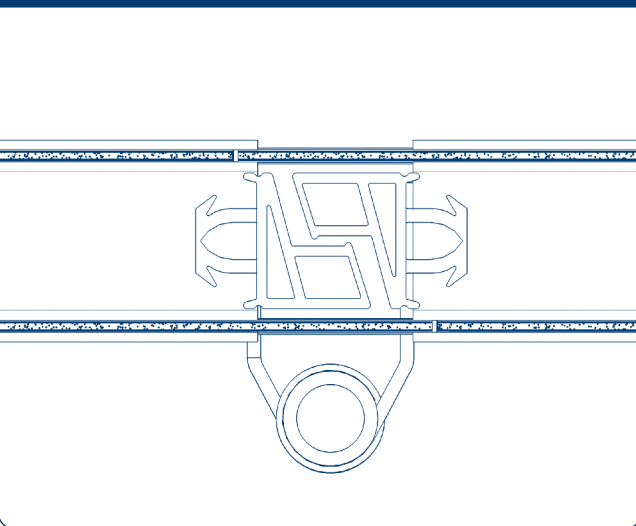
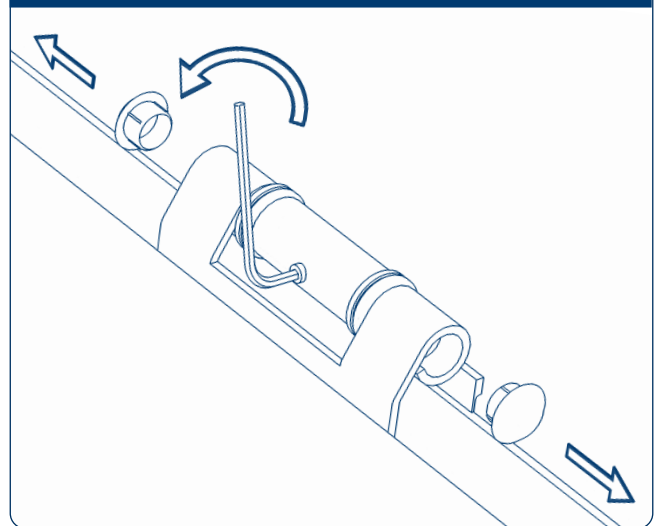
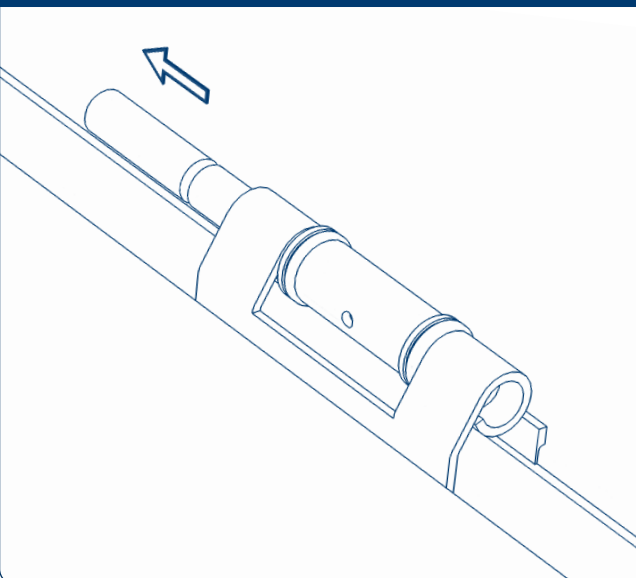


Рис. 9



Открутите установочный винт петли и снимите заглушки.

Рис. 10



Демонтируйте ось петли.

Рис. 11. Схема разборки петли

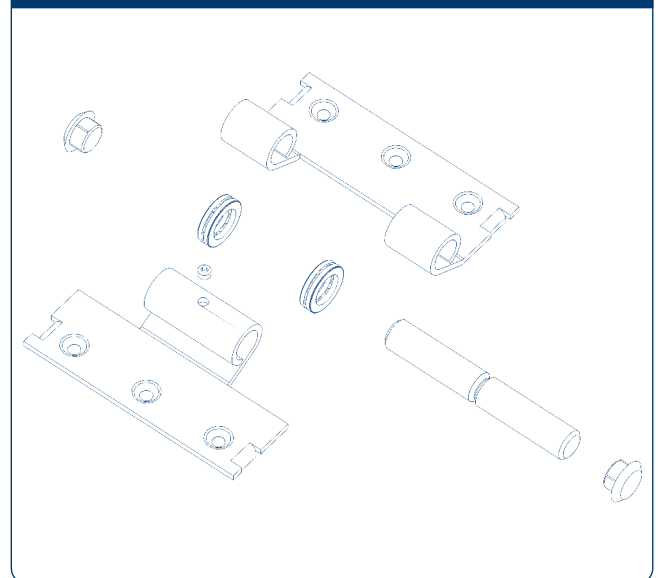
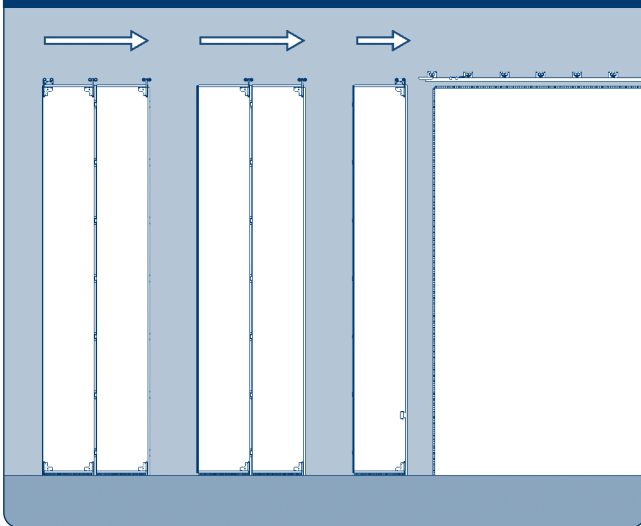


Рис. 12



Поочередно заведите панели в направляющие.

Рис. 13

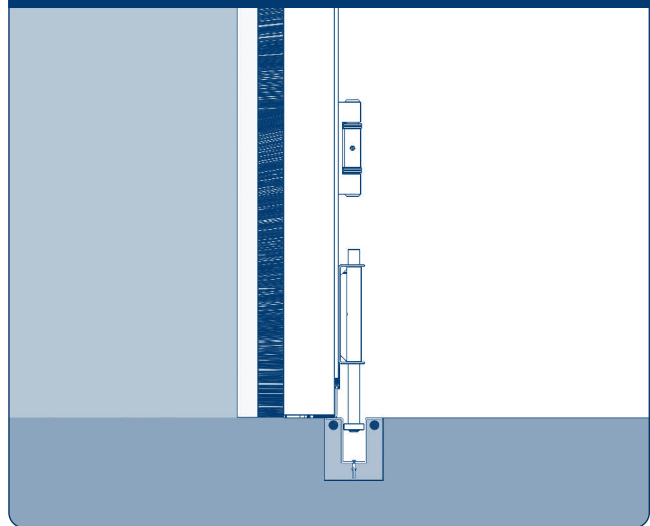
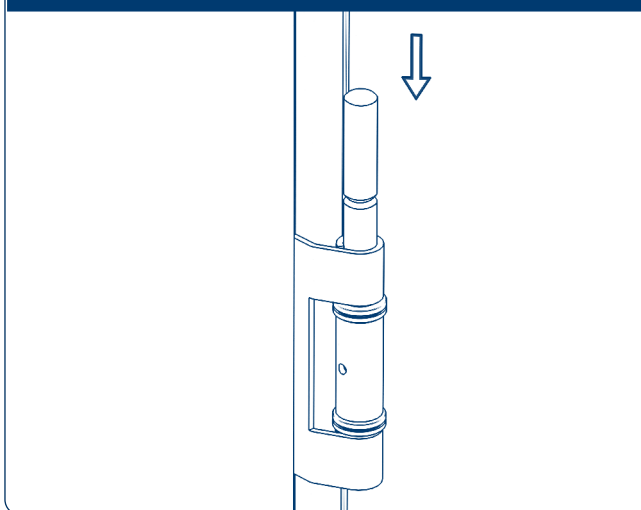
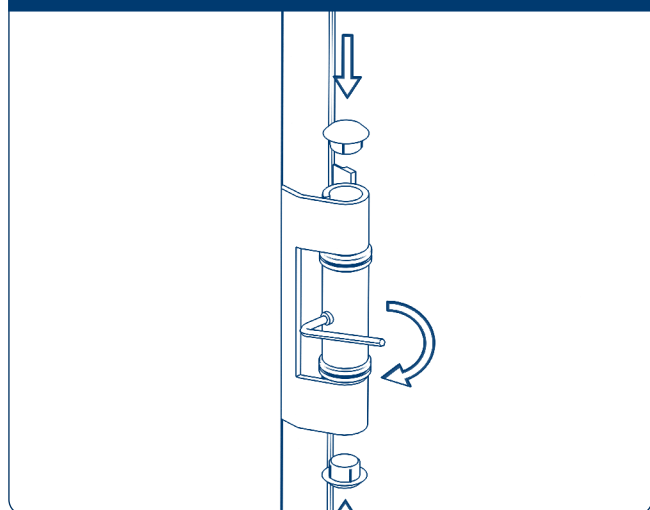


Рис. 14



Установите ось и подшипник петли.

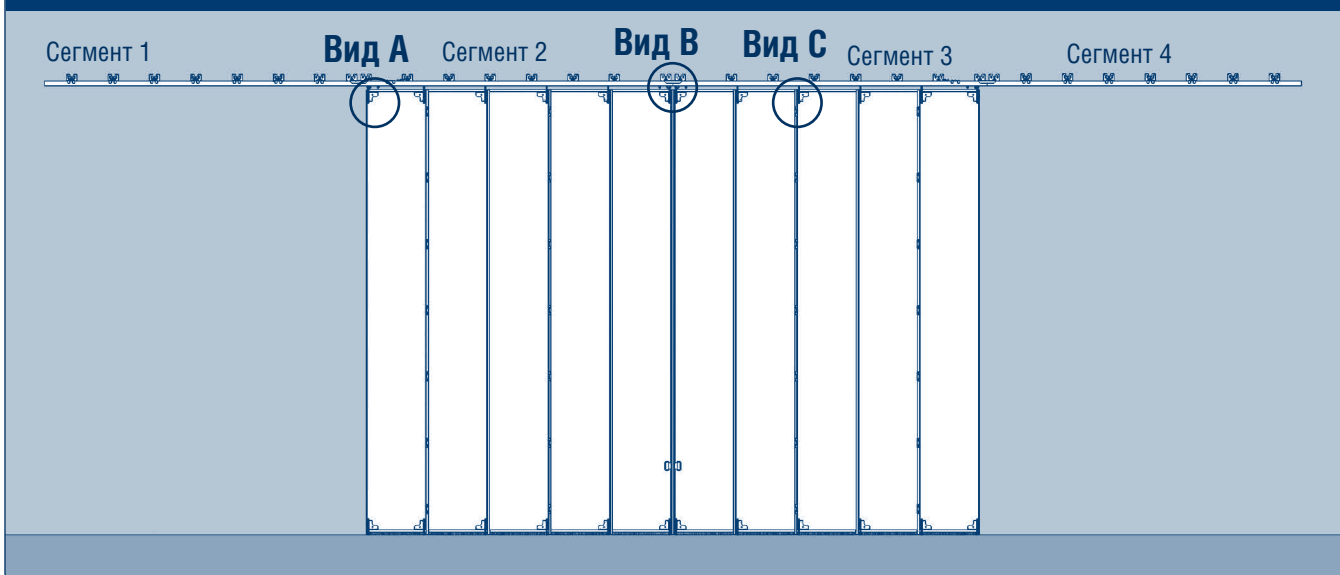
Рис. 15



Затяните установочный винт петли, наденьте заглушки.

## 7.6. УСТАНОВКА НЕСУЩЕЙ БАЛКИ

Рис. 1



Установите оставшиеся фрагменты балки аналогично смонтированным ранее.



Рис. 2

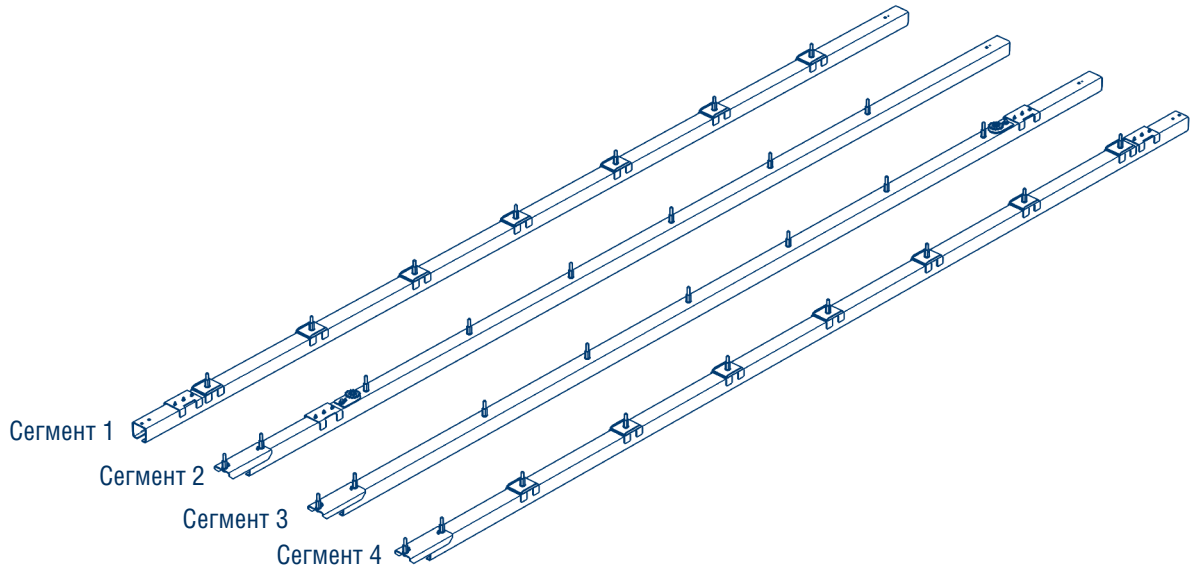


Рис. 3. Вид А (рис. 1, с. 15)

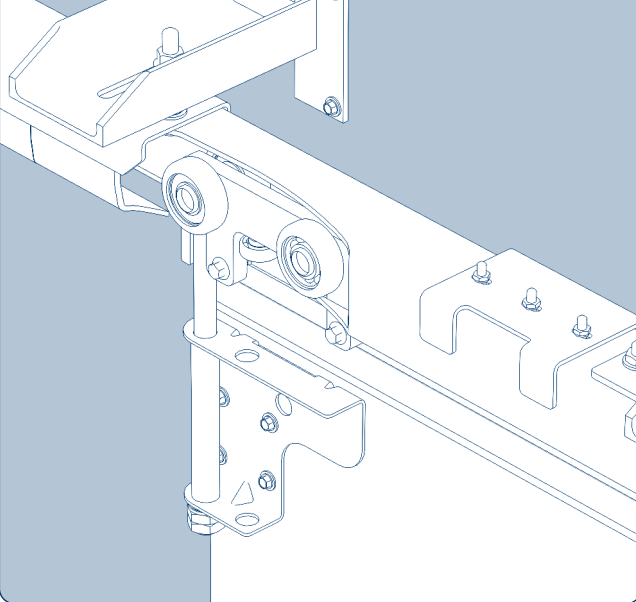


Рис. 4. Вид В (рис. 1, с. 15)

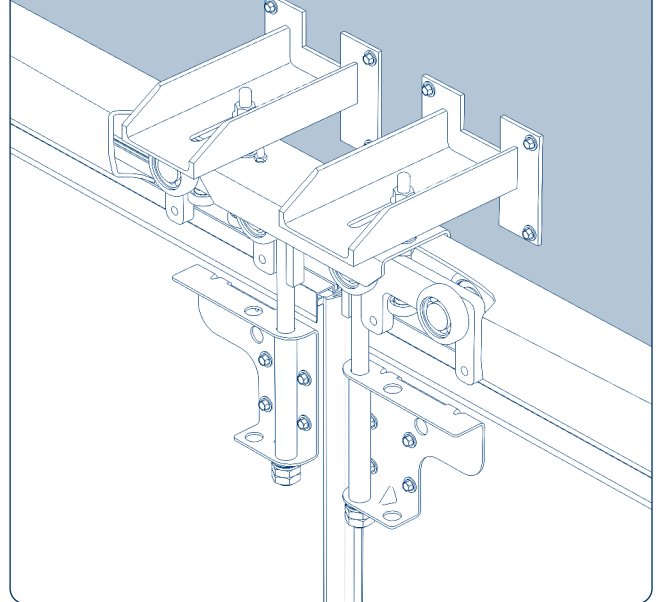
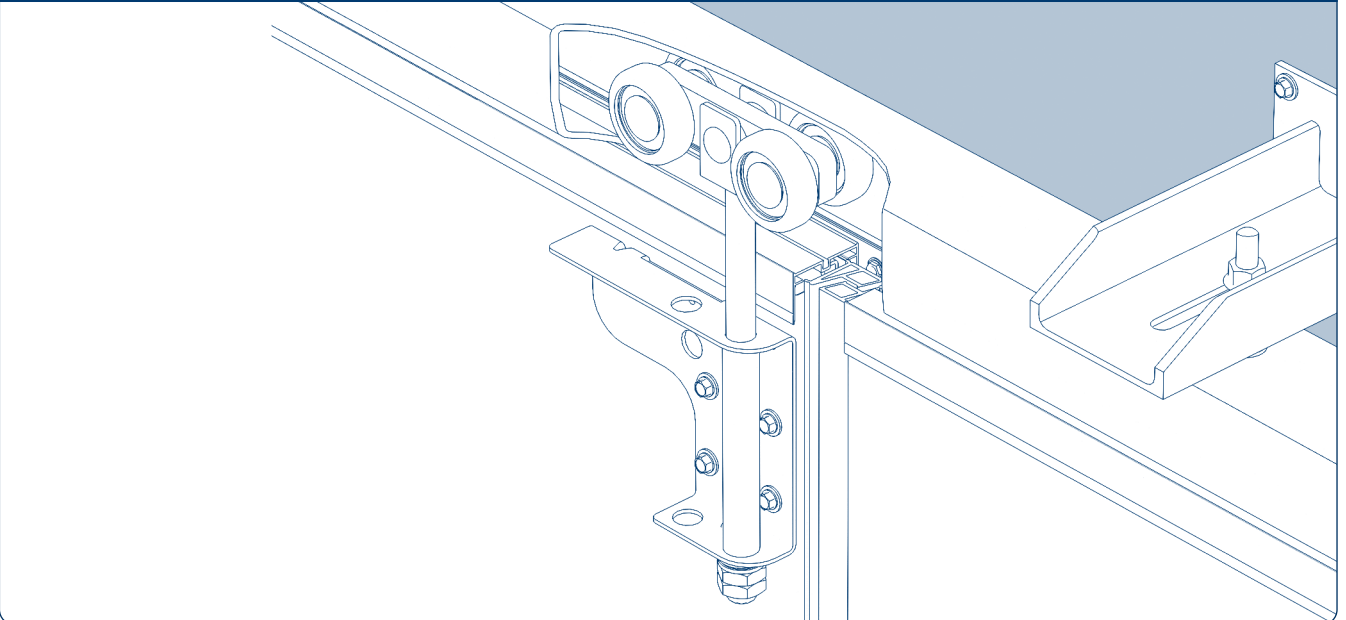


Рис. 5. Вид С (рис. 1, с. 15)



## 7.7. УСТАНОВКА ПРИВОДА

Рис. 1

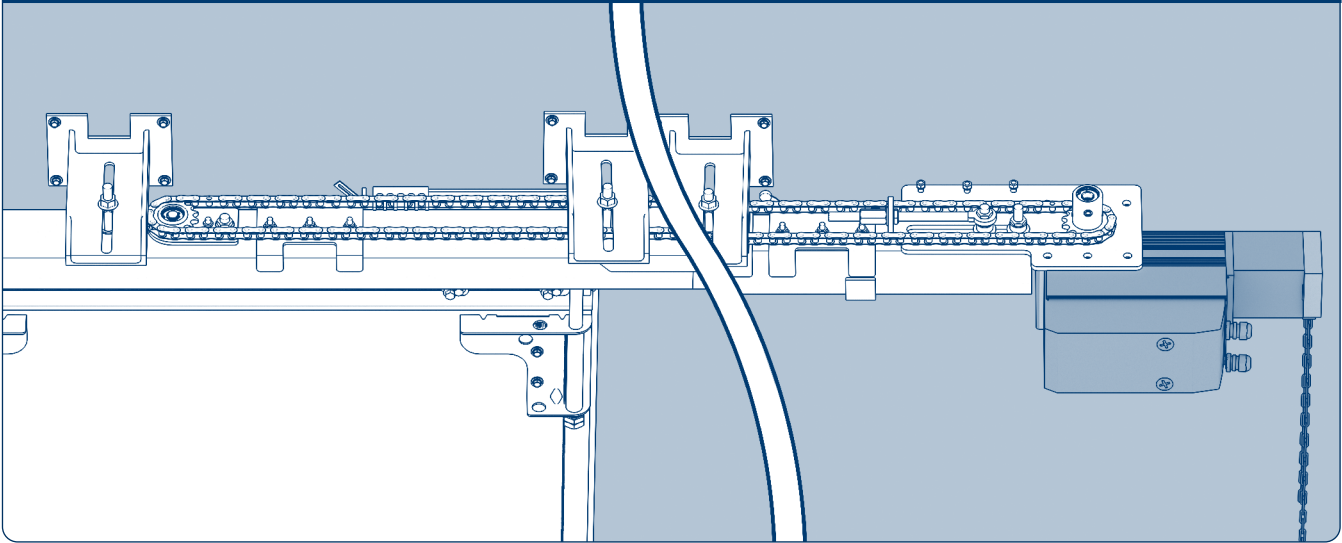
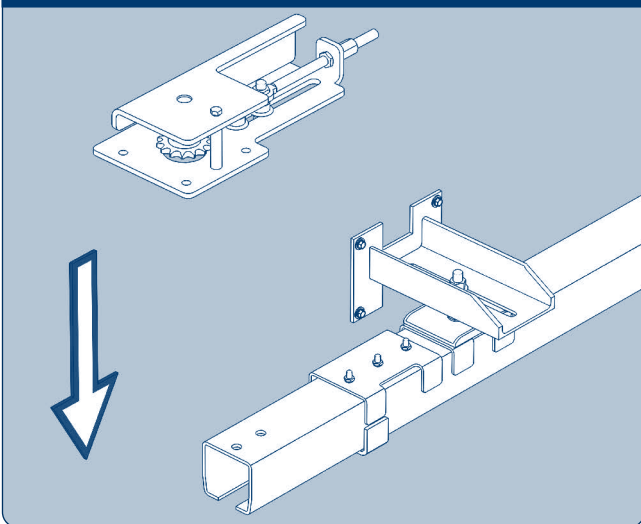
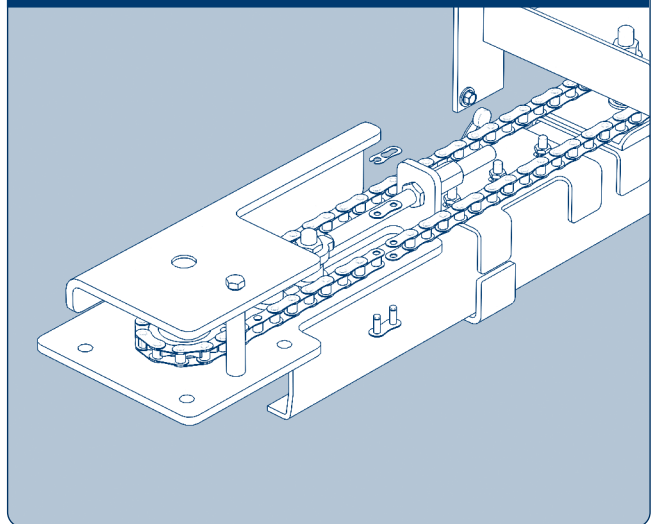


Рис. 2



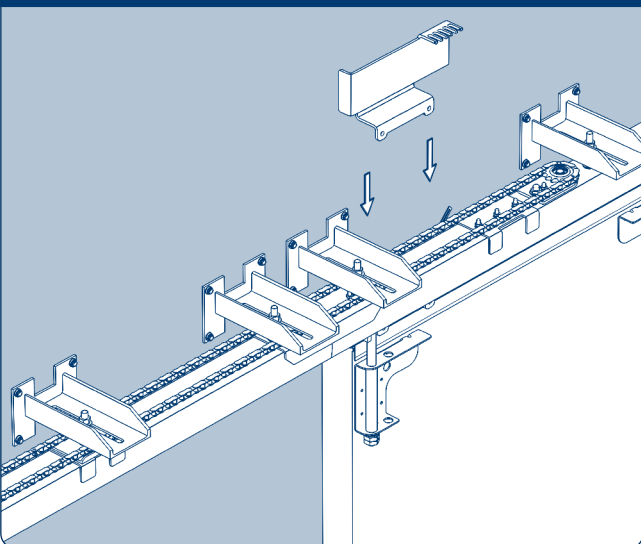
Установите кронштейн крепления привода на несущую балку с помощью комплектных метизов.

Рис. 3



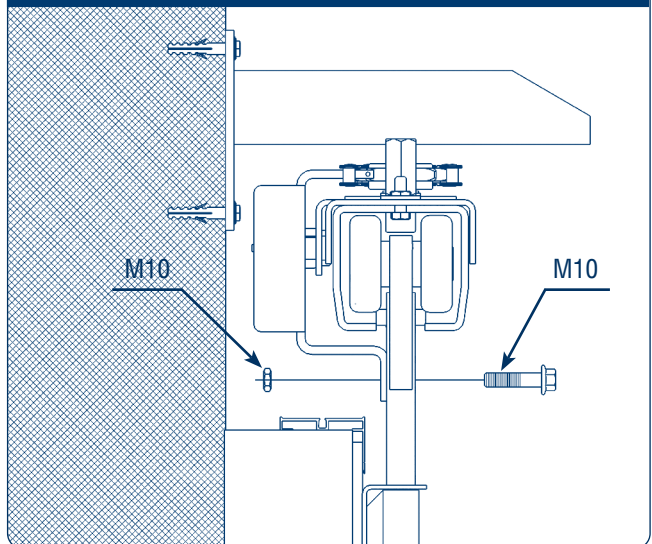
Установите цепь и зафиксируйте соединительное звено.

Рис. 4

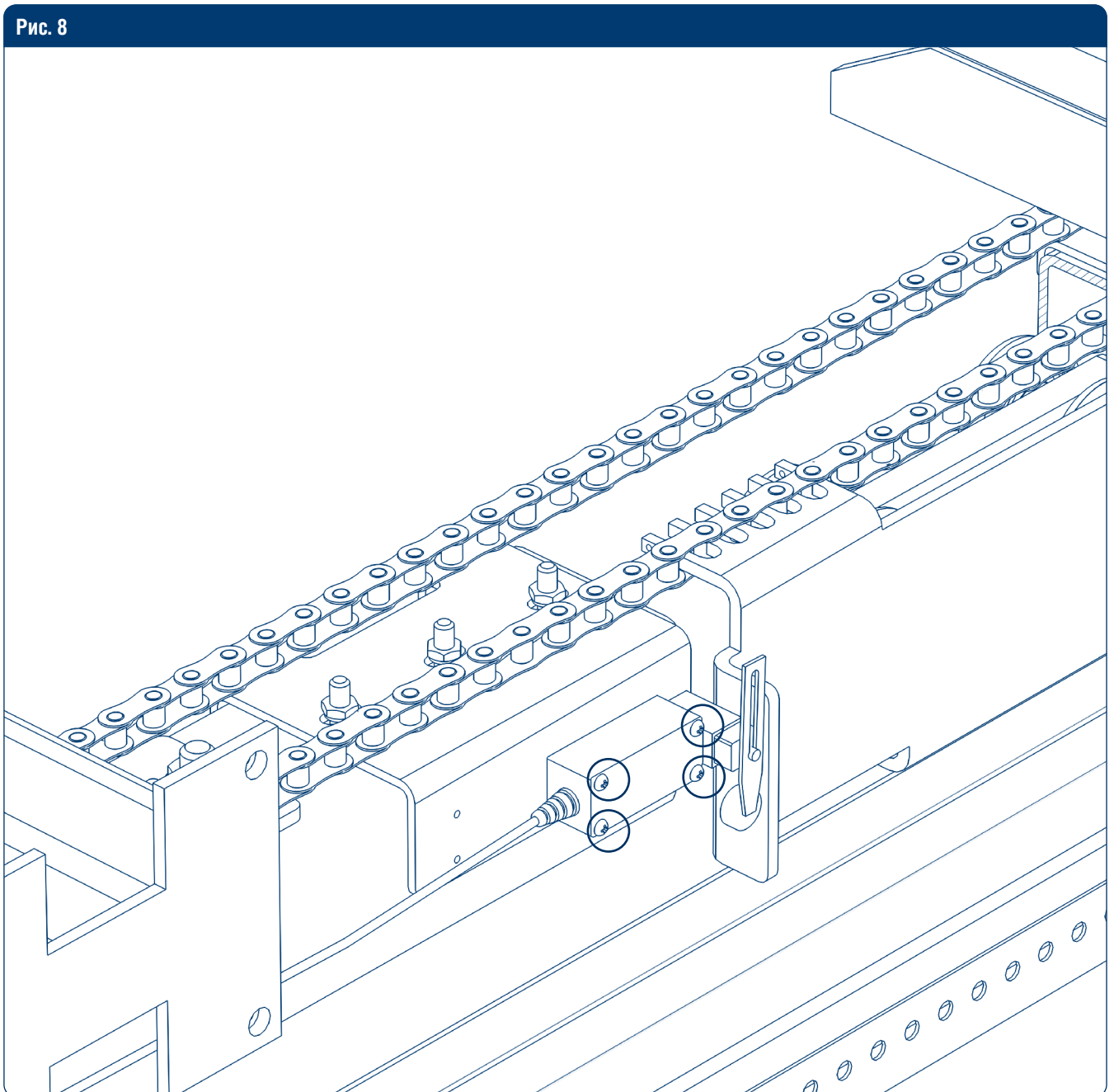
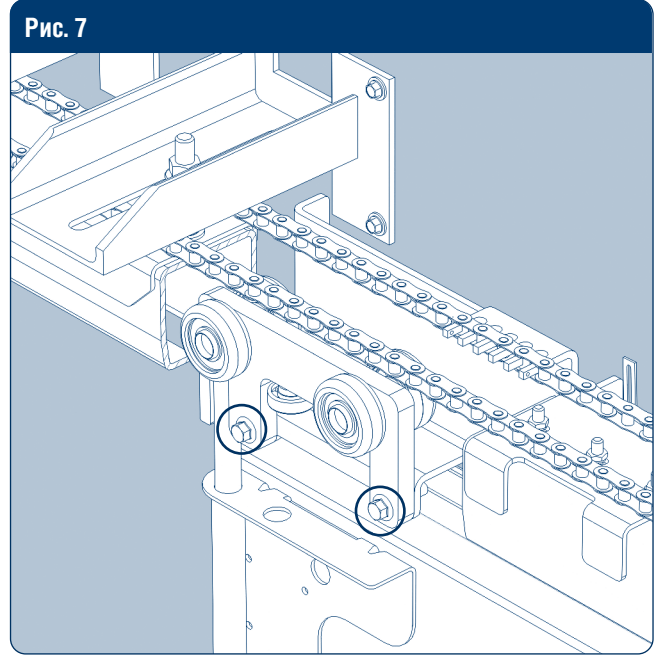
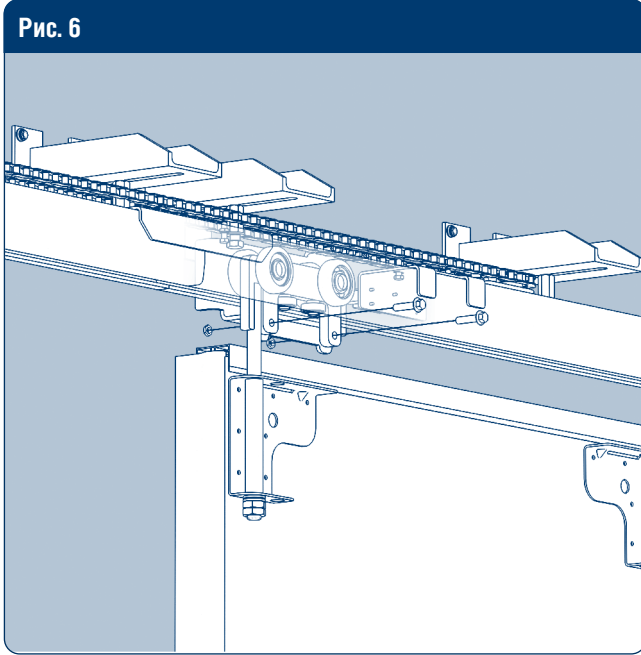


Установите гребенку на роликовую опору автоматизации ворот.

Рис. 5



Соедините гребенку болтами M10 и гайками M10.



Закрепите микровыключатель с помощью винтов М5.

Выберите вариант монтажа привода в зависимости от размеров пристенков.

Рис. 9. Вариант 1

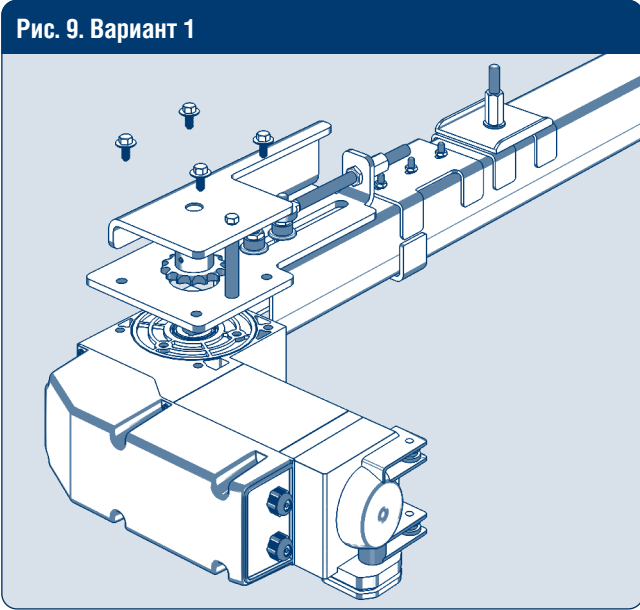


Рис. 10. Вариант 2

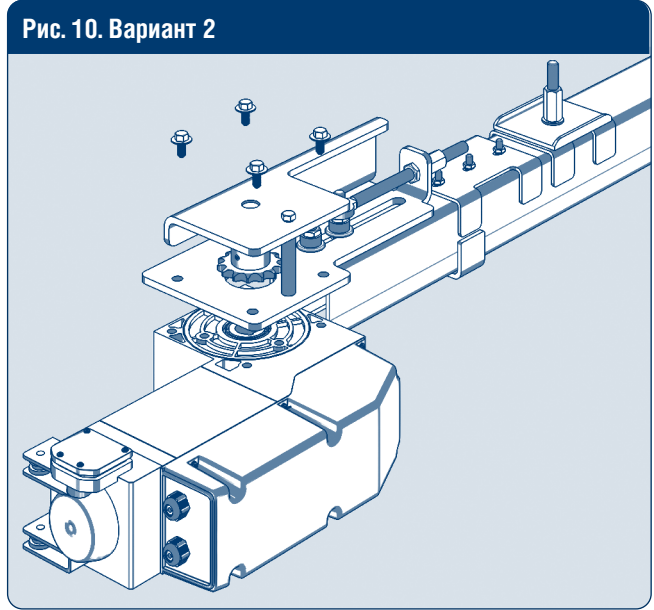
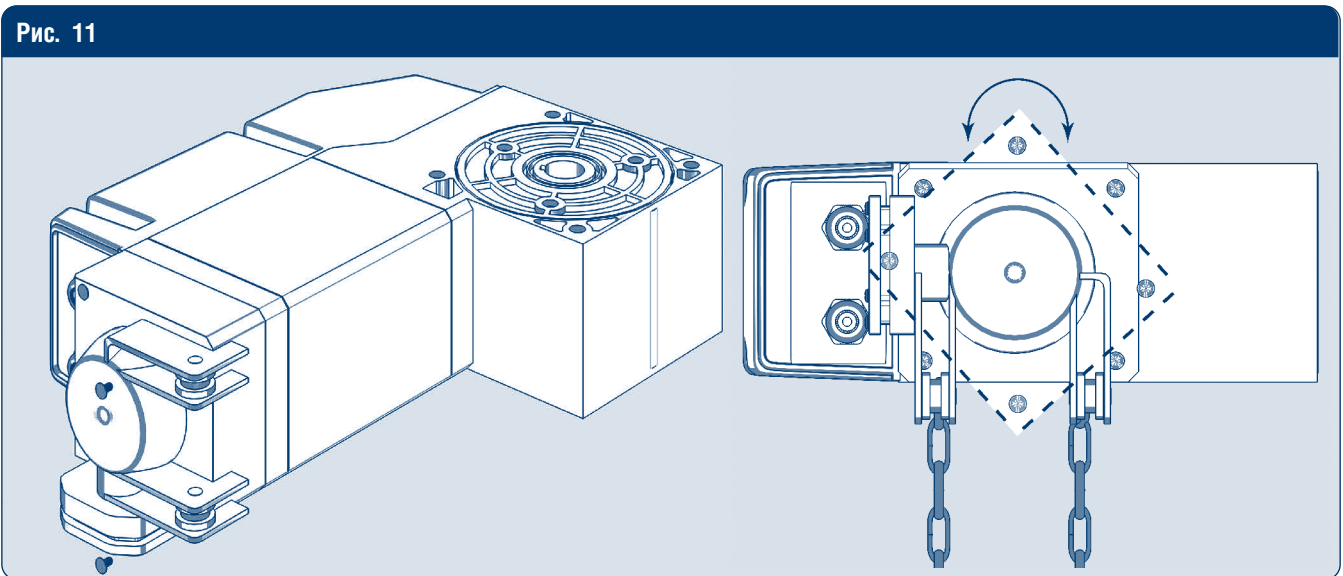


Рис. 11



Демонтируйте крепления узла аварийной ручной цепи, после чего поверните узел привода таким образом, чтобы цепь свободно свисала вниз и закрепите поворотный блок.

Рис. 12

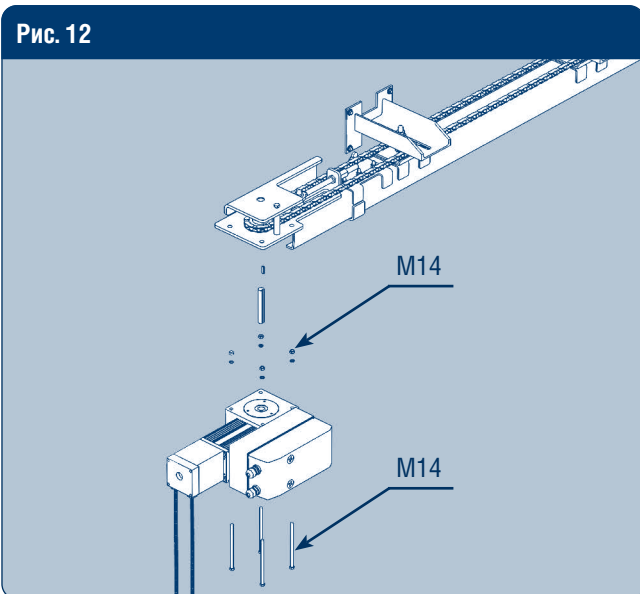
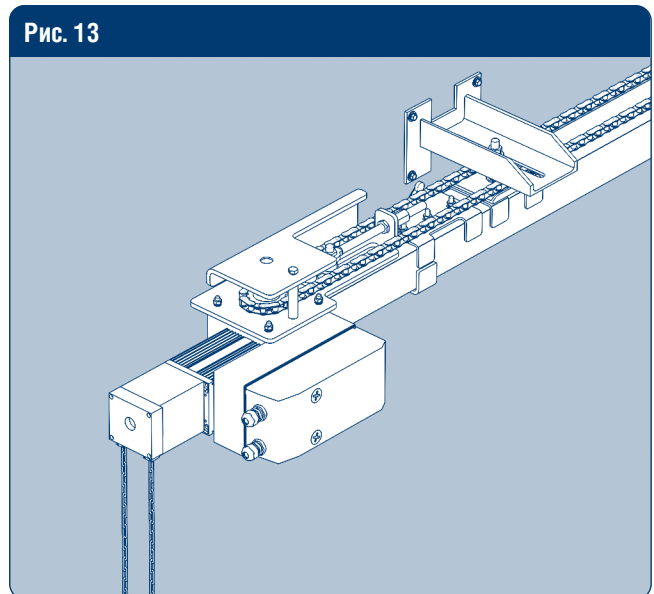


Рис. 13



Закрепите привод на кронштейне с помощью полнотелого вала с пазом под шпонку ОЦ 1", шпилька D=2,5 мм, болтов M14 (L=55 мм), самоконтрящихся гаек M14, шайб M14.



7.8. РЕГУЛИРОВКА ОТКРЫТОГО/ЗАКРЫТОГО ПОЛОЖЕНИЯ МИКРОВЫКЛЮЧАТЕЛЯ

Рис. 1. Положение выключателя в закрытом положении

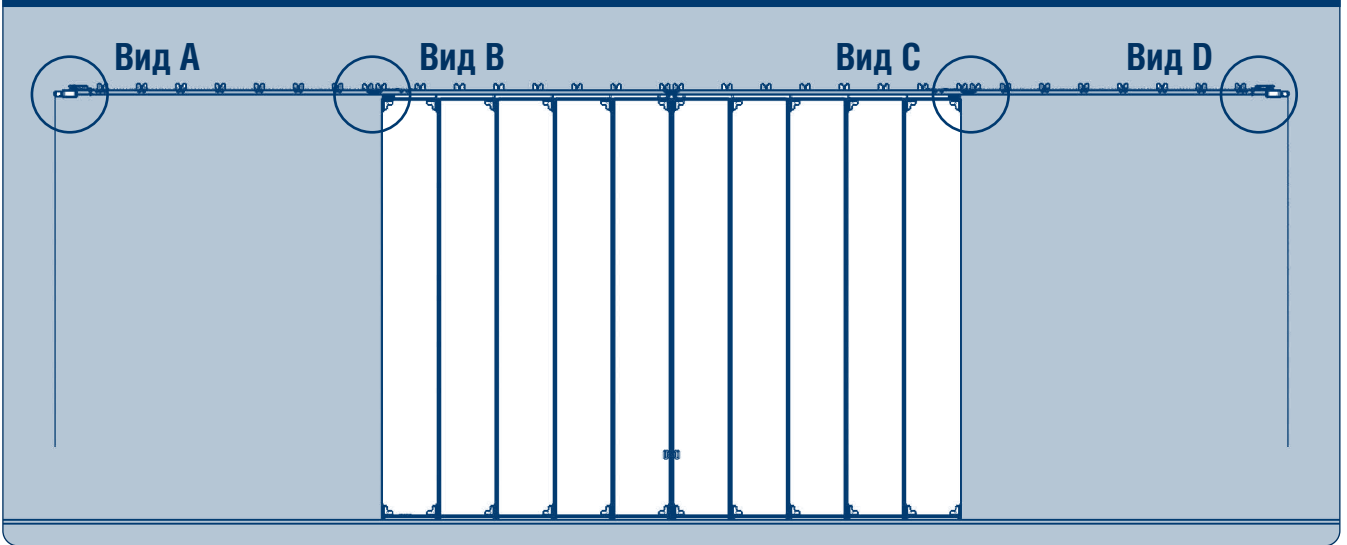


Рис. 1.1. Вид А, вид D (зеркальное отображение вида А). Начало движения полотна

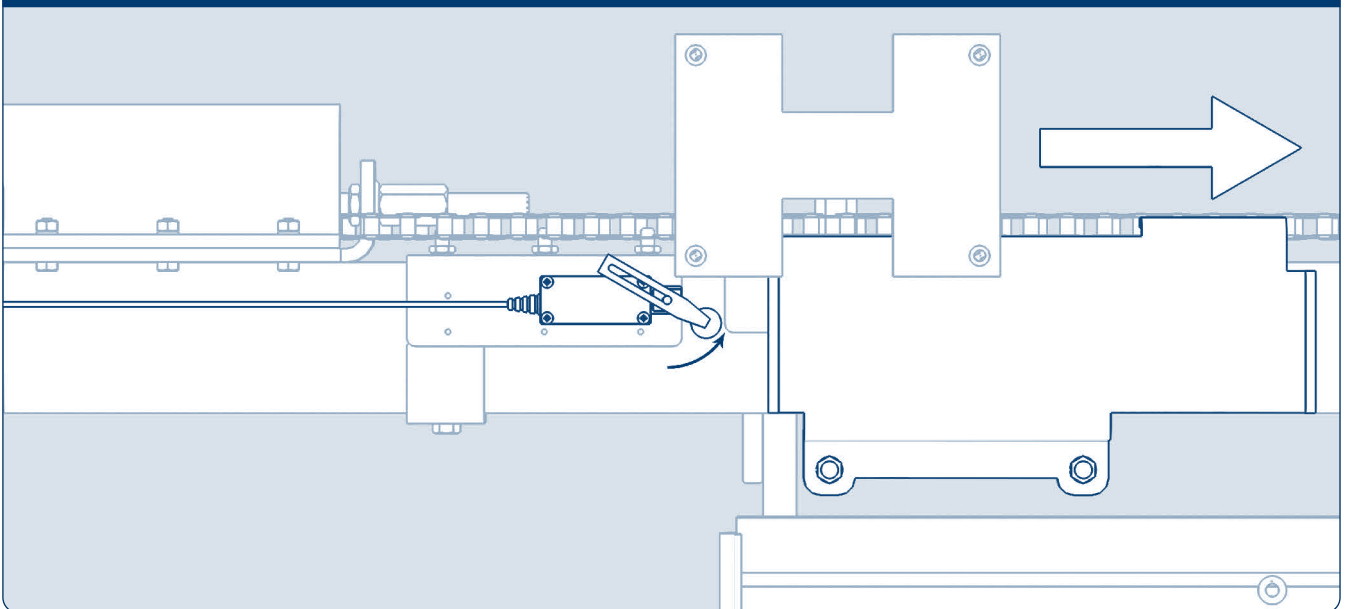


Рис. 1.2. Вид С, вид В (зеркальное отображение вида С). Окончание движения полотна

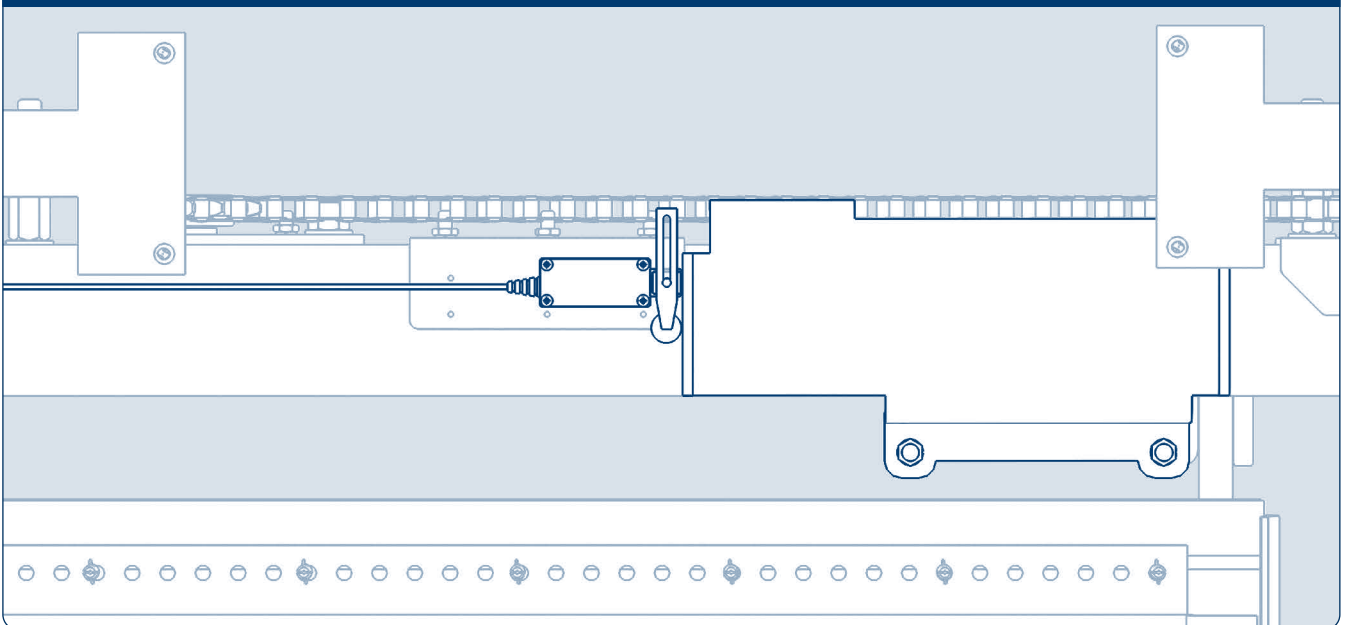


Рис. 2. Положение выключателя в открытом положении

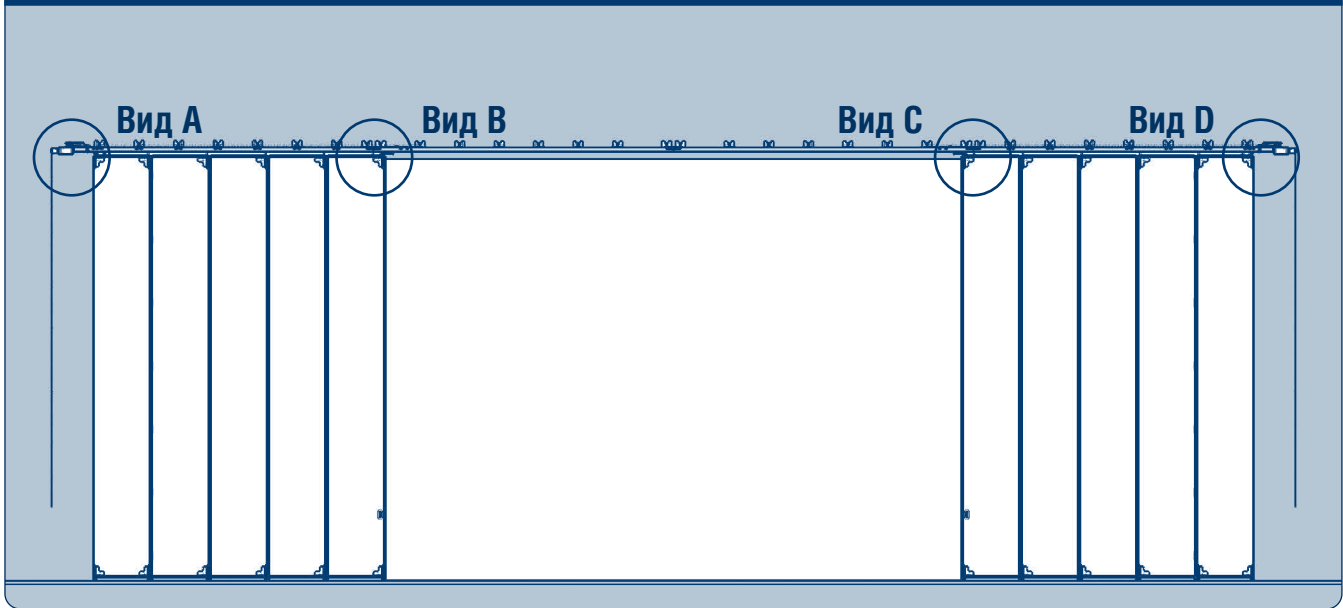


Рис. 2.1. Вид А, вид D (зеркальное отображение вида А). Окончание движения полотна

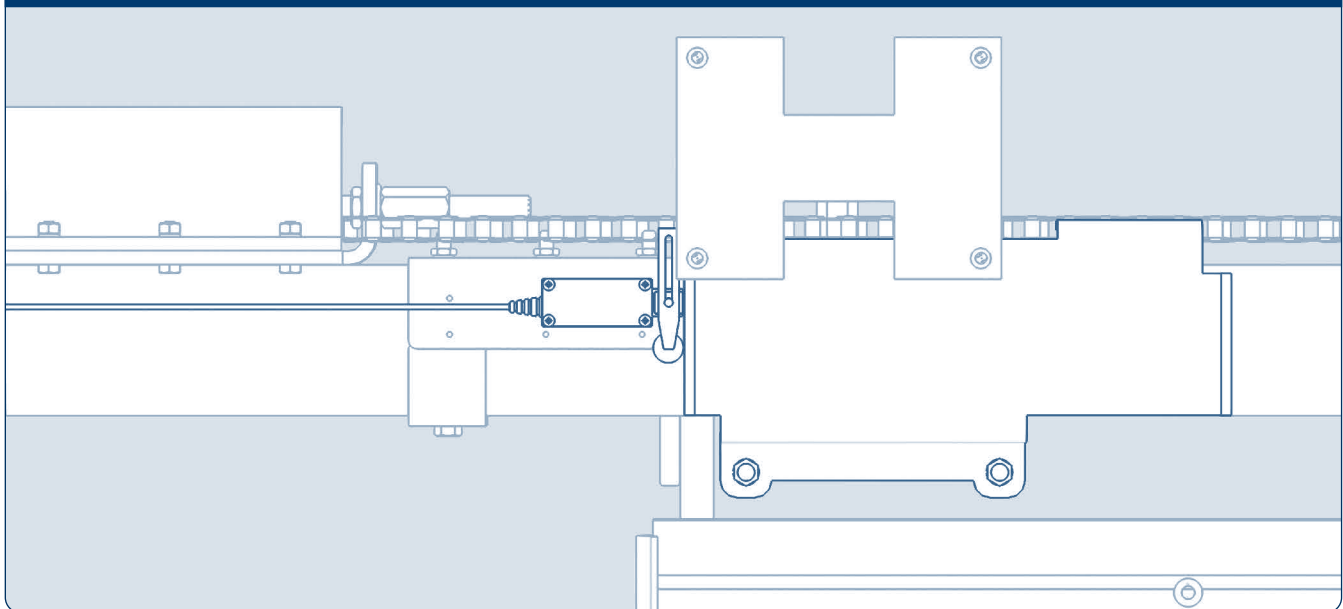
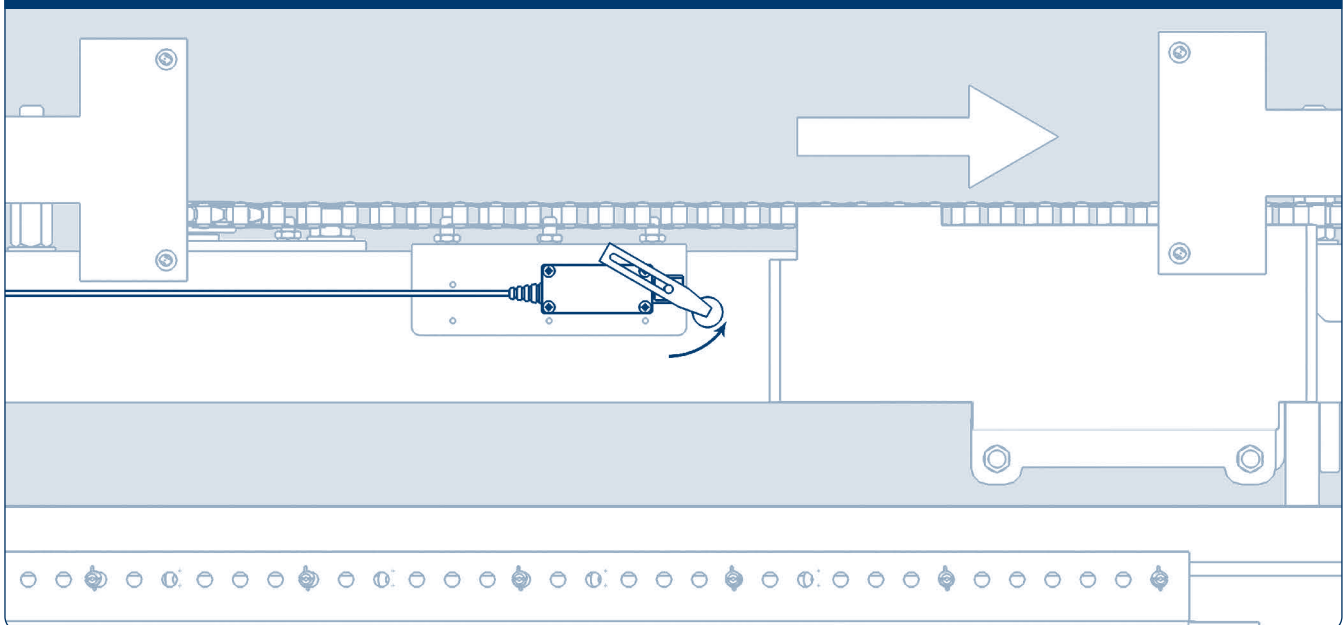


Рис. 2.2. Вид С, вид В (зеркальное отображение вида С). Начало движения полотна









***DOORHAN***<sup>®</sup>

Компания DoorHan благодарит вас за приобретение нашей продукции. Мы надеемся, что вы останетесь довольны качеством данного изделия.

По вопросам приобретения, дистрибьюции и технического обслуживания обращайтесь в офисы региональных представителей или центральный офис компании по адресу:

Россия, 143002, Московская обл.,  
Одинцовский р-н, с. Акулово, ул. Новая, д. 120  
Тел.: 8 495 933-24-00  
E-mail: [info@doorhan.ru](mailto:info@doorhan.ru)  
[www.doorhan.ru](http://www.doorhan.ru)