

МЕЖДУНАРОДНЫЙ
КОНЦЕРН

DOORHAN®

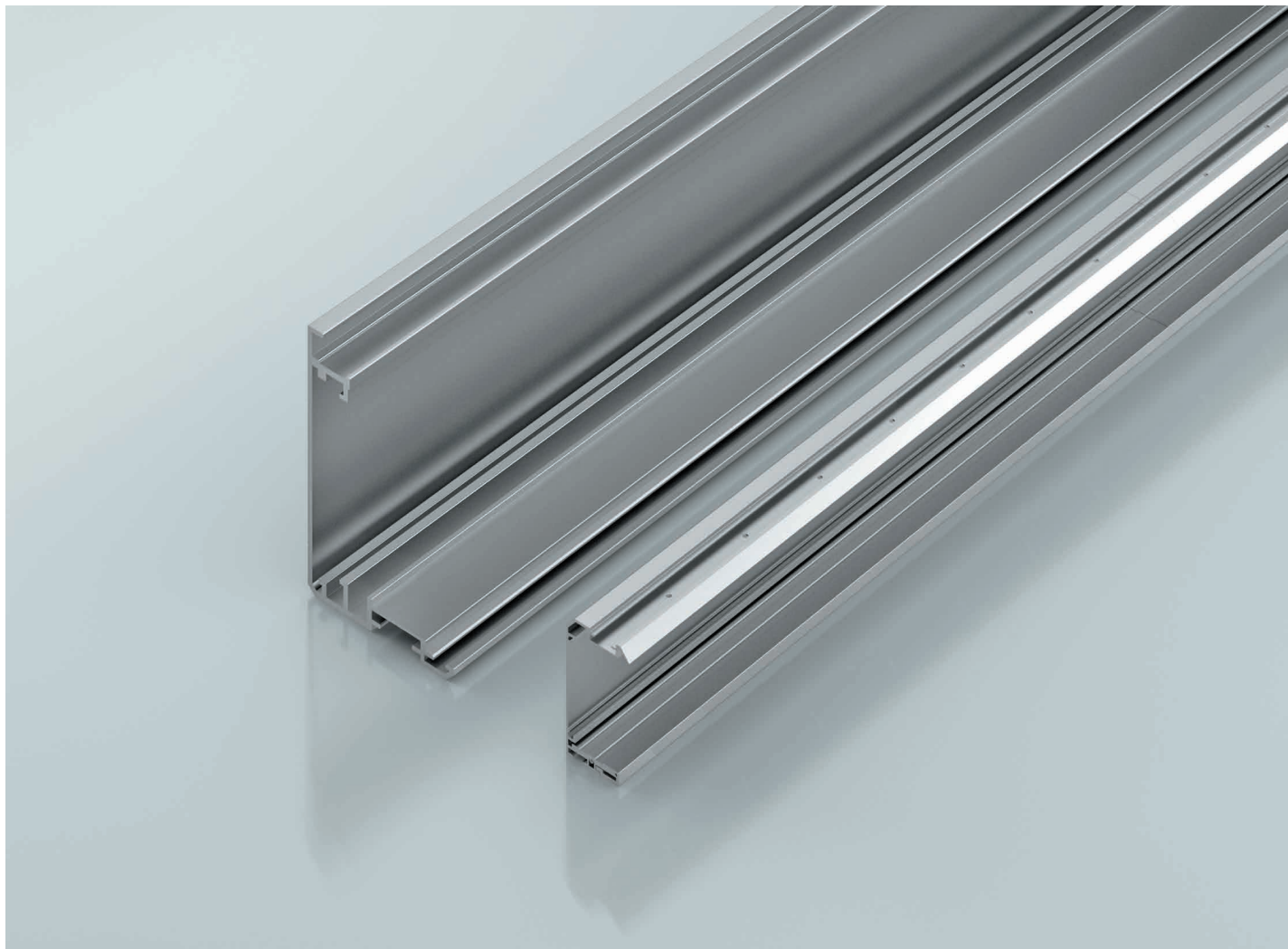


КАТАЛОГ КОМПЛЕКТАЦИИ
ДЛЯ ОТКАТНЫХ И РАСПАШНЫХ
ХОЛОДИЛЬНЫХ ДВЕРЕЙ

СОДЕРЖАНИЕ

1. АЛЮМИНИЕВЫЕ ПРОФИЛИ	3
2. ЗАКЛАДНЫЕ ЭЛЕМЕНТЫ	9
3. УПЛОТНИТЕЛИ	17
4. ФУРНИТУРА	20
5. КРЕПЕЖНЫЕ ЭЛЕМЕНТЫ	31

АЛЮМИНИЕВЫЕ ПРОФИЛИ

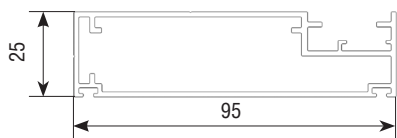




**ПРОФИЛЬ АЛЮМИНИЕВЫЙ
РАМА РАСПАШНОЙ ДВЕРИ**

▶ Материал	алюминий	DHDR-0500/M
▶ Вес, п/м, кг	1,167	
▶ Цвет	металлик (RAL9006)	
▶ Длина, мм	6 200	
▶ Норма поставки, шт.	1	

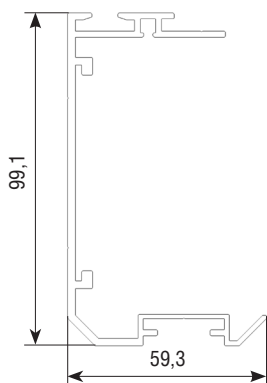
Образует раму распашной двери для охлаждаемых помещений.



**ПРОФИЛЬ АЛЮМИНИЕВЫЙ ОКАНТОВКИ
СЭНДВИЧ-ПАНЕЛИ 80 ММ РАСПАШНОЙ ДВЕРИ**

▶ Материал	алюминий	DHDR-0700/M
▶ Вес, п/м, кг	1,263	
▶ Цвет	металлик (RAL9006)	
▶ Длина, мм	6 200	
▶ Норма поставки, шт.	1	

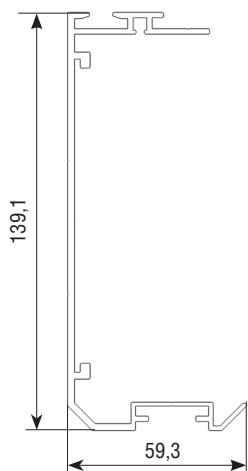
Устанавливается на полотно распашной двери для охлаждаемых помещений с толщиной панелей 80 мм. Образует окантовку полотна двери.



**ПРОФИЛЬ АЛЮМИНИЕВЫЙ ОКАНТОВКИ
СЭНДВИЧ-ПАНЕЛИ 120 ММ ДЛЯ РАСПАШНОЙ ДВЕРИ**

▶ Материал	алюминий	DHDR-1200/M
▶ Вес, п/м, кг	1,490	
▶ Цвет	металлик (RAL9006)	
▶ Длина, мм	6 200	
▶ Норма поставки, шт.	1	

Устанавливается на полотно распашной двери для охлаждаемых помещений с толщиной панелей 120 мм. Образует окантовку полотна двери.

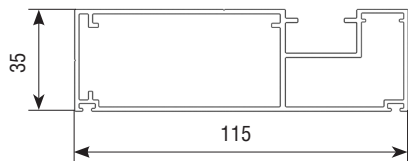




**ПРОФИЛЬ АЛЮМИНИЕВЫЙ
РАМА ОТКАТНОЙ ДВЕРИ**

▶ Материал	алюминий	DHDR-0600/M
▶ Вес, п/м, кг	0,827	
▶ Цвет	металлик (RAL9006)	
▶ Длина, мм	6 200	
▶ Норма поставки, шт.	1	

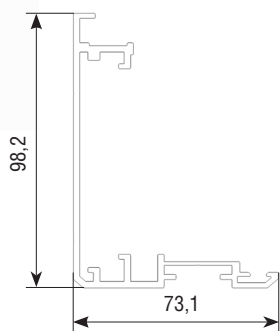
Образует раму откатной двери для охлаждаемых помещений.



**ПРОФИЛЬ АЛЮМИНИЕВЫЙ ОКАНТОВКИ
СЭНДВИЧ-ПАНЕЛИ 80 ММ ОТКАТНОЙ ДВЕРИ**

▶ Материал	алюминий	DHDR-1000/M
▶ Вес, п/м, кг	1,352	
▶ Цвет	металлик (RAL9006)	
▶ Длина, мм	6 200	
▶ Норма поставки, шт.	1	

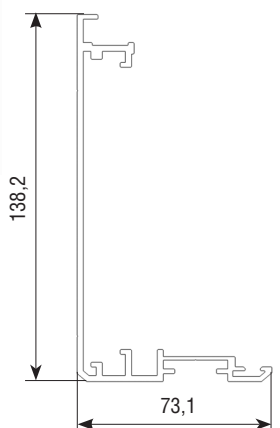
Устанавливается на полотно откатной двери для охлаждаемых помещений с толщиной панелей 80 мм. Образует окантовку полотна двери.



**ПРОФИЛЬ АЛЮМИНИЕВЫЙ ОКАНТОВКИ
СЭНДВИЧ-ПАНЕЛИ 120 ММ ОТКАТНОЙ ДВЕРИ**

▶ Материал	алюминий	DHDR-1100/M
▶ Вес, п/м, кг	1,578	
▶ Цвет	металлик (RAL9006)	
▶ Длина, мм	6 200	
▶ Норма поставки, шт.	1	

Устанавливается на полотно откатной двери для охлаждаемых помещений с толщиной панелей 120 мм. Образует окантовку полотна двери.

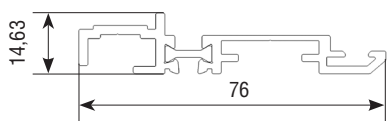




**ПРОФИЛЬ АЛЮМИНИЕВЫЙ КОМБИНИРОВАННЫЙ
ОКАНТОВКА СЭНДВИЧ-ПАНЕЛИ**

▶ Материал	алюминий	DHDR-08/0900/M
▶ Вес, п/м, кг	0,669	
▶ Цвет	металлик (RAL9006)	
▶ Длина, мм	6200	
▶ Норма поставки, шт.	1	

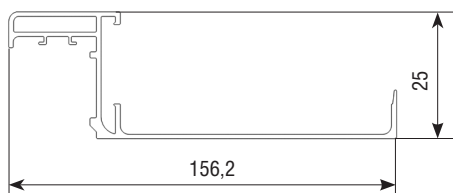
Устанавливается на полотно откатной двери для охлаждаемых помещений с толщиной панелей 80 и 120 мм. Образует окантовку полотна двери.



**ПРОФИЛЬ АЛЮМИНИЕВЫЙ ВЕРХНИЙ
ДЛЯ ОТКАТНОЙ ДВЕРИ**

▶ Материал	алюминий	DHDR-0100/M
▶ Вес, п/м, кг	1,557	
▶ Цвет	металлик (RAL9006)	
▶ Длина, мм	6200	
▶ Норма поставки, шт.	1	

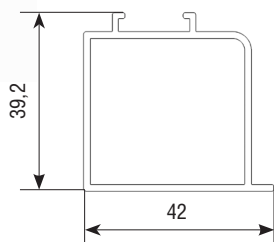
Устанавливается над проемом. Служит силовой составляющей откатной системы.

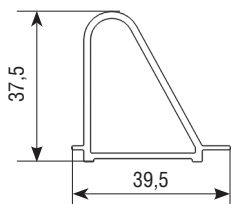


**ПРОФИЛЬ АЛЮМИНИЕВЫЙ ВСТАВКА
ОТКАТНОЙ ДВЕРИ ВЕРХНИЙ**

▶ Материал	алюминий	DHDR-0300/M
▶ Вес, п/м, кг	0,516	
▶ Цвет	металлик (RAL9006)	
▶ Длина, мм	6200	
▶ Норма поставки, шт.	1	

Устанавливается на силовую направляющую откатной системы со стороны отката. Служит усилением конструкции.

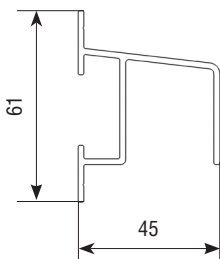




**ПРОФИЛЬ АЛЮМИНИЕВЫЙ РОЛИКА
ОТКАТНОЙ ДВЕРИ НАПРАВЛЯЮЩИЙ**

▶ Материал	алюминий	DHDR-0200/M
▶ Вес, п/м, кг	0,534	
▶ Цвет	металлик (RAL9006)	
▶ Длина, мм	6200	
▶ Норма поставки, шт.	1	

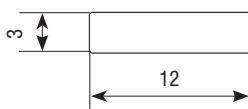
Устанавливается на силовую направляющую откатной системы. Служит направляющей для перемещения роликов.



**ПРОФИЛЬ АЛЮМИНИЕВЫЙ НАПРАВЛЯЮЩИЙ
НИЖНИЙ ДЛЯ ОТКАТНОЙ ДВЕРИ**

▶ Материал	алюминий	DHDR-0400/M
▶ Вес, п/м, кг	0,827	
▶ Цвет	металлик (RAL9006)	
▶ Длина, мм	6200	
▶ Норма поставки, шт.	1	

Устанавливается со стороны отката проема. Служит направляющей для перемещения нижнего ролика.



**ПРОФИЛЬ АЛЮМИНИЕВЫЙ
ПРИЖИМНОЙ**

▶ Материал	алюминий	RH12K
▶ Вес, п/м, кг	0,098	
▶ Длина, мм	6200	
▶ Норма поставки, шт.	1	

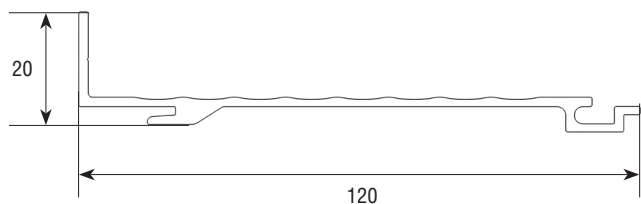
Устанавливается на нижний профиль окантовки полотна распашных и откатных дверей для охлаждаемых помещений. Служит прижимом нижнего уплотнителя.



**ПРОФИЛЬ АЛЮМИНИЕВЫЙ
КОРОБ ВЕРХНИЙ ОТКАТНОЙ ДВЕРИ**

▶ Материал	алюминий	DHDR-2000/M
▶ Вес, п/м, кг	0,792	
▶ Цвет	металлик (RAL9006)	
▶ Длина, мм	6200	
▶ Норма поставки, шт.	1	

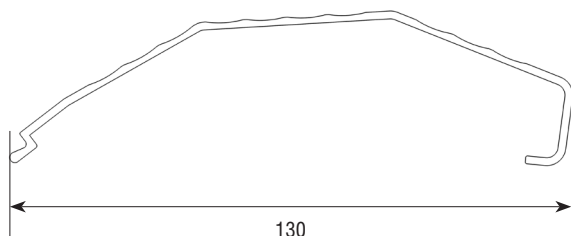
Устанавливается над откатной системой. Служит верхним защитным коробом и креплением углового профиля короба.



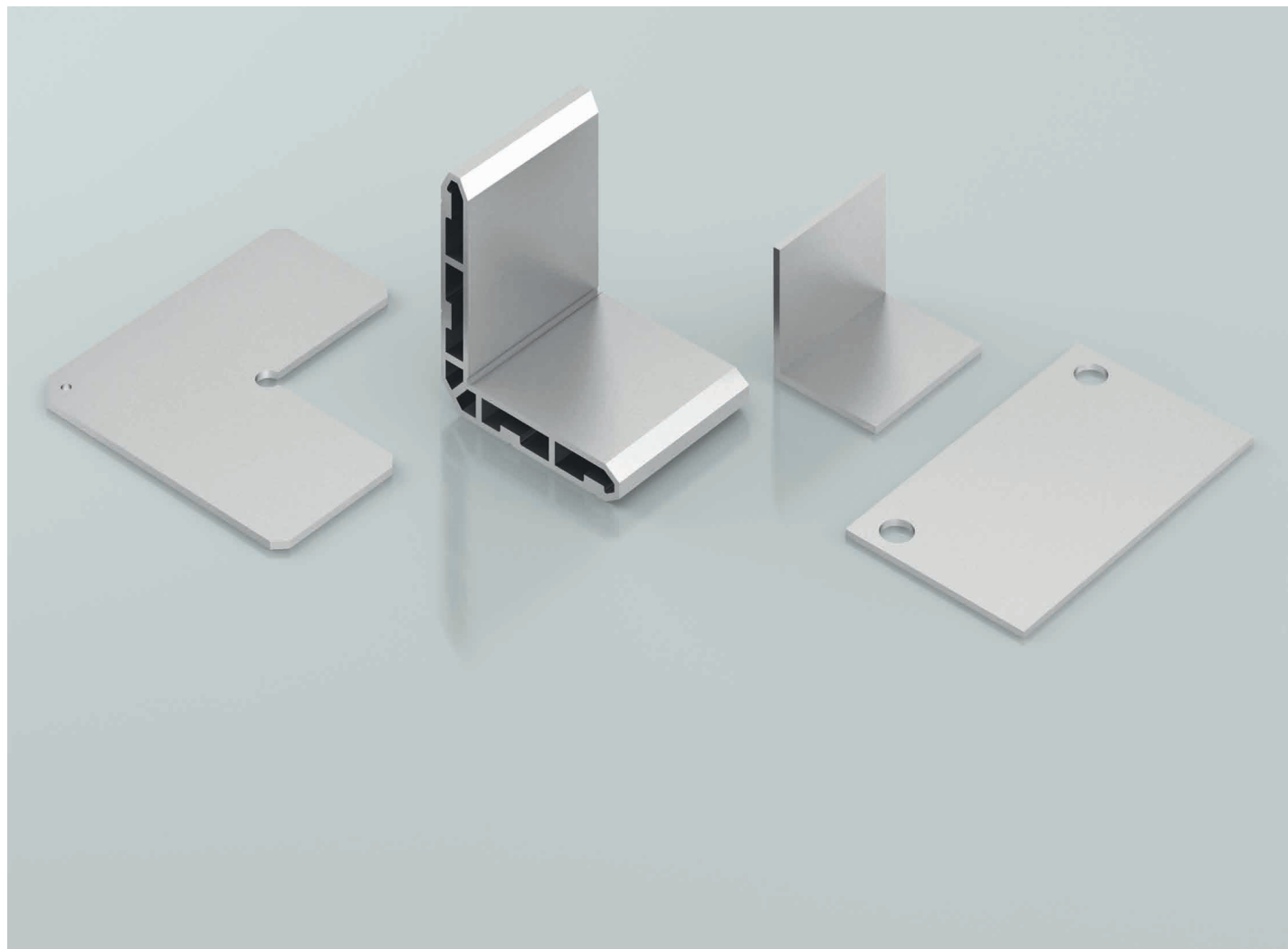
**ПРОФИЛЬ АЛЮМИНИЕВЫЙ
КОРОБ ВЕРХНИЙ ОТКАТНОЙ ДВЕРИ УГЛОВОЙ**

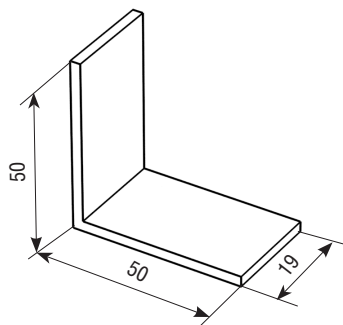
▶ Материал	алюминий	DHDR-2100/M
▶ Вес, п/м, кг	0,915	
▶ Цвет	металлик (RAL9006)	
▶ Длина, мм	6200	
▶ Норма поставки, шт.	1	

Устанавливается на верхний алюминиевый профиль короба. Служит боковым защитным профилем короба.



ЗАКЛАДНЫЕ ЭЛЕМЕНТЫ

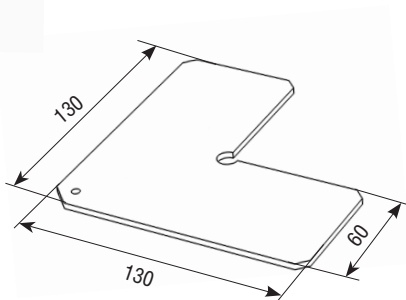




**СУХАРЬ УГЛОВОЙ РАМЫ
РАСПАШНОЙ ДВЕРИ**

▶ Материал	алюминий	DHC815
▶ Масса, кг	0,014	
▶ Толщина, мм	3	
▶ Норма поставки, шт.	1	

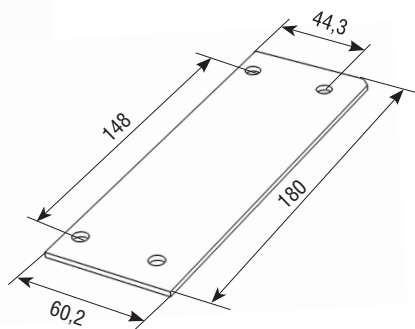
Устанавливается в раму распашной двери. Служит соединительным элементом профилей рамы.



**УГОЛОК РАМЫ
РАСПАШНОЙ ДВЕРИ УСИЛЕННЫЙ**

▶ Материал	сталь	DHC818
▶ Масса, кг	0,280	
▶ Оцинкованный		
▶ Толщина, мм	3	
▶ Норма поставки, шт.	1	

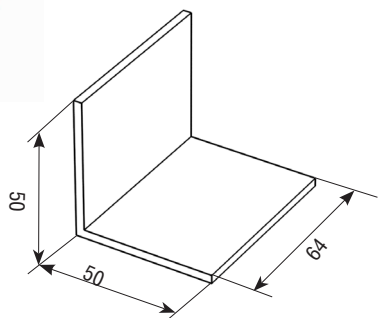
Устанавливается в раму распашной двери. Служит усилением соединения профилей рамы.



**ЗАКЛАДНАЯ ПЛАСТИНА РАМЫ
РАСПАШНОЙ ДВЕРИ**

▶ Материал	сталь	DHC813
▶ Масса, кг	0,220	
▶ Оцинкованная		
▶ Толщина, мм	2,5	
▶ Норма поставки, шт.	1	

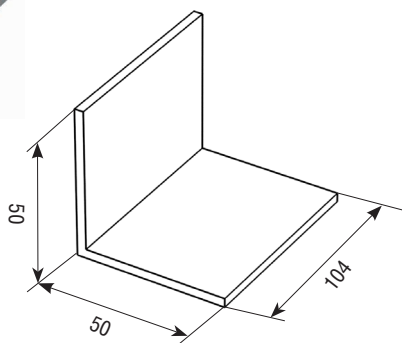
Устанавливается в раму распашной двери. Предназначена для крепления петель к раме.



**СУХАРЬ УГЛОВОЙ ПОЛОТНА
РАСПАШНОЙ ДВЕРИ 80 ММ**

▶ Материал	алюминий	DHC814
▶ Вес, кг	0,050	
▶ Толщина, мм	3	
▶ Норма поставки, шт.	1	

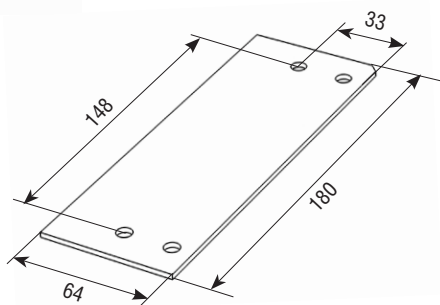
Устанавливается в профиль окантовки полотна распашных дверей с толщиной полотна 80 мм. Служит соединительным элементом профилей окантовки полотна.



**СУХАРЬ УГЛОВОЙ ПОЛОТНА
РАСПАШНОЙ ДВЕРИ 120 ММ**

▶ Материал	алюминий	DHC817
▶ Вес, кг	0,082	
▶ Толщина, мм	3	
▶ Норма поставки, шт.	1	

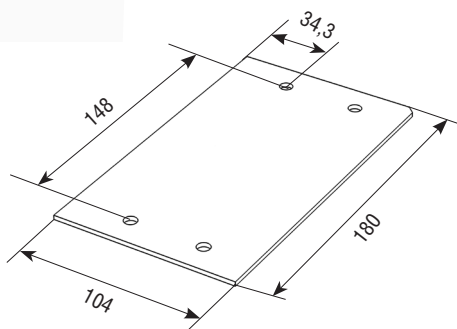
Устанавливается в профиль окантовки полотна распашных дверей с толщиной полотна 120 мм. Служит соединительным элементом профилей окантовки полотна.



**ЗАКЛАДНАЯ ПЛАСТИНА ПРОФИЛЯ
80 ММ РАСПАШНОЙ ДВЕРИ СМЕЩЕННАЯ**

▶ Материал	сталь	DHC8110
▶ Вес, кг	0,220	
▶ Оцинкованная		
▶ Толщина, мм	2,5	
▶ Норма поставки, шт.	1	

Устанавливается в профиль окантовки полотна распашных дверей с толщиной полотна 80 мм. Предназначена для крепления петель к полотну.



**ЗАКЛАДНАЯ ПЛАСТИНА ПРОФИЛЯ 120 ММ
РАСПАШНОЙ ДВЕРИ СМЕЩЕННАЯ**

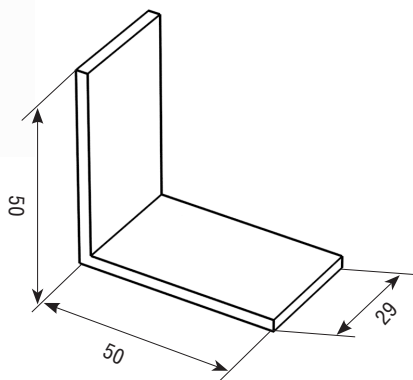
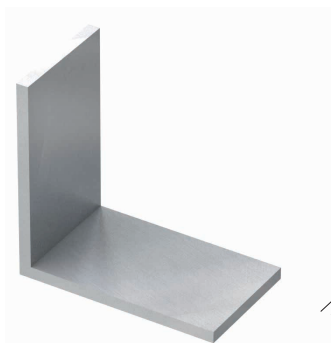
▶ Материал	сталь	DHC8111
▶ Вес, кг	0,360	
▶ Оцинкованная		
▶ Толщина, мм	2,5	
▶ Норма поставки, шт.	1	

Устанавливается в профиль окантовки полотна распашных дверей с толщиной полотна 120 мм. Предназначена для крепления петель к полотну.

**СУХАРЬ УГЛОВОЙ РАМЫ
ОТКАТНОЙ ДВЕРИ**

▶ Материал	алюминий	DHC915
▶ Вес, кг	0,022	
▶ Оцинкованная		
▶ Толщина, мм	3	
▶ Норма поставки, шт.	1	

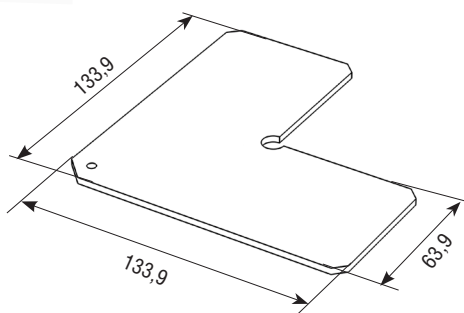
Устанавливается в раму откатной двери. Служит соединительным элементом профилей рамы.

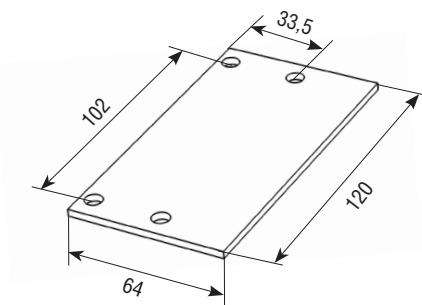


**УГОЛОК РАМЫ
ОТКАТНОЙ ДВЕРИ УСИЛЕННЫЙ**

▶ Материал	сталь	DHC819
▶ Вес, кг	0,300	
▶ Оцинкованный		
▶ Толщина, мм	3	
▶ Норма поставки, шт.	1	

Устанавливается в раму распашной двери. Служит усилением соединения профилей рамы.

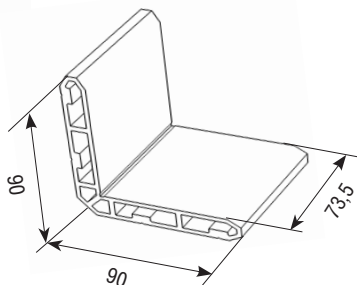




**ЗАКЛАДНАЯ ПЛАСТИНА РАМЫ
ОТКАТНОЙ ДВЕРИ ДЛЯ УПОРА**

▶ Материал	сталь	DHC911
▶ Вес, кг	0,150	
▶ Оцинкованная		
▶ Толщина, мм	2,5	
▶ Норма поставки, шт.	1	

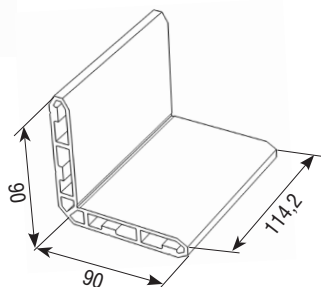
Устанавливается в раму откатной двери. Предназначена для крепления ответной части ловителя к раме откатной двери.



**СУХАРЬ УГЛОВОЙ ПОЛОТНА 80 ММ
ОТКАТНОЙ ДВЕРИ**

▶ Материал	алюминий	DHC912
▶ Вес, кг	0,022	
▶ Оцинкованная		
▶ Толщина, мм	14	
▶ Норма поставки, шт.	1	

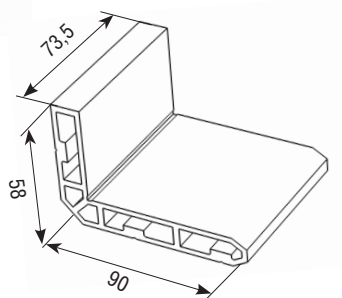
Устанавливается в профиль окантовки полотна откатных дверей с толщиной полотна 80 мм. Служит соединительным элементом нижнего и боковых профилей окантовки полотна.



**СУХАРЬ УГЛОВОЙ ПОЛОТНА 120 ММ
ОТКАТНОЙ ДВЕРИ**

▶ Материал	алюминий	DHC916
▶ Вес, кг	0,330	
▶ Толщина, мм	14	
▶ Норма поставки, шт.	1	

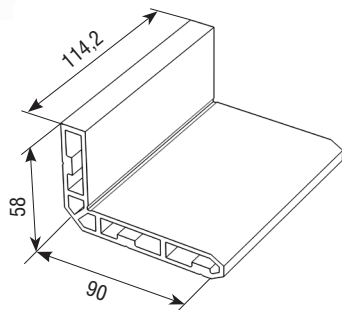
Устанавливается в профиль окантовки полотна откатных дверей с толщиной полотна 120 мм. Служит соединительным элементом нижнего и боковых профилей окантовки полотна.



**СУХАРЬ ВЕРХНИЙ ФРЕЗЕРОВАННЫЙ
ДЛЯ ОТКАТНОЙ ДВЕРИ 80 ММ**

▶ Материал	алюминий	DHC9111
▶ Вес, кг	0,170	
▶ Толщина, мм	14	
▶ Норма поставки, шт.	1	

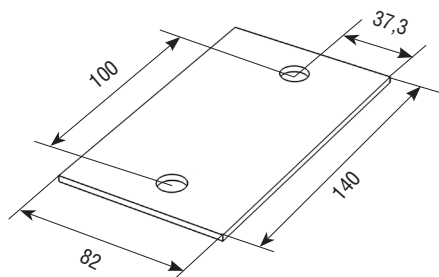
Устанавливается в профиль окантовки полотна откатных дверей с толщиной полотна 80 мм. Служит соединительным элементом верхнего и боковых профилей окантовки полотна.



**СУХАРЬ ВЕРХНИЙ ФРЕЗЕРОВАННЫЙ
ДЛЯ ОТКАТНОЙ ДВЕРИ 120 ММ**

▶ Материал	алюминий	DHC9112
▶ Вес, кг	0,270	
▶ Толщина, мм	14	
▶ Норма поставки, шт.	1	

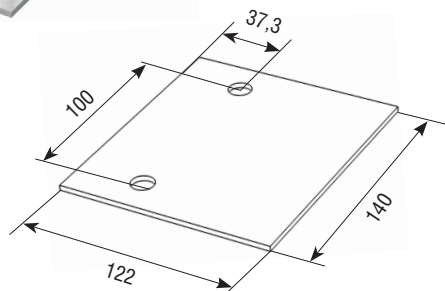
Устанавливается в профиль окантовки полотна откатных дверей с толщиной полотна 120 мм. Служит соединительным элементом верхнего и боковых профилей окантовки полотна.



**ЗАКЛАДНАЯ ПЛАСТИНА ПРОФИЛЯ
ОТКАТНОЙ ДВЕРИ ДЛЯ ВЕРХНЕГО РОЛИКА**

▶ Материал	сталь	DHC914
▶ Вес, кг	0,220	
▶ Оцинкованная		
▶ Толщина, мм	2,5	
▶ Норма поставки, шт.	1	

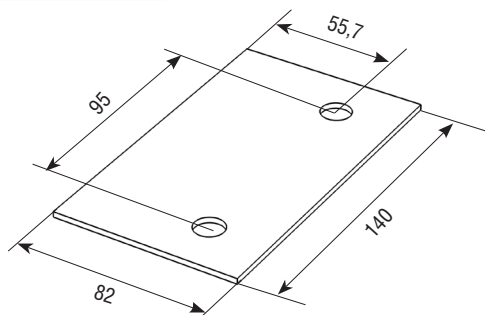
Устанавливается в профиль окантовки полотна откатной двери толщиной 80 мм. Предназначена для крепления верхнего ролика.



**ЗАКЛАДНАЯ ПЛАСТИНА ПРОФИЛЯ 120 ММ
ОТКАТНОЙ ДВЕРИ ДЛЯ ВЕРХНЕГО РОЛИКА**

▶ Материал	сталь	DHC917
▶ Вес, кг	0,330	
▶ Оцинкованная		
▶ Толщина, мм	2,5	
▶ Норма поставки, шт.	1	

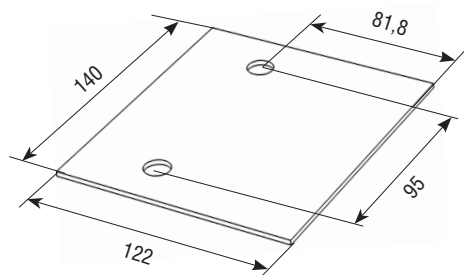
Устанавливается в профиль окантовки полотна откатной двери толщиной 120 мм. Предназначена для крепления верхнего ролика.



**ЗАКЛАДНАЯ ПЛАСТИНА ПРОФИЛЯ
ОТКАТНОЙ ДВЕРИ ДЛЯ НАПРАВЛЯЮЩЕГО РОЛИКА**

▶ Материал	сталь	DHC918
▶ Вес, кг	0,220	
▶ Оцинкованная		
▶ Толщина, мм	2,5	
▶ Норма поставки, шт.	1	

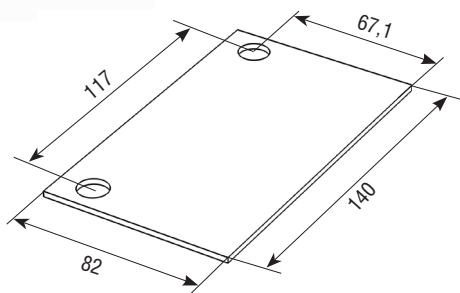
Устанавливается в профиль окантовки полотна откатной двери толщиной 80 мм. Предназначена для крепления нижнего ролика.



**ЗАКЛАДНАЯ ПЛАСТИНА ПРОФИЛЯ 120 ММ ОТКАТНОЙ
ДВЕРИ ДЛЯ НАПРАВЛЯЮЩЕГО РОЛИКА**

▶ Материал	сталь	DHC9110
▶ Вес, кг	0,330	
▶ Оцинкованная		
▶ Толщина, мм	2,5	
▶ Норма поставки, шт.	1	

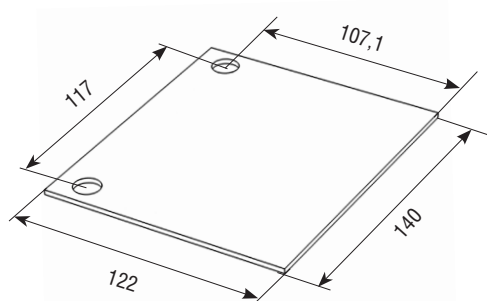
Устанавливается в профиль окантовки полотна откатной двери толщиной 120 мм. Предназначена для крепления нижнего ролика.



ЗАКЛАДНАЯ ПЛАСТИНА ПРОФИЛЯ ОТКАТНОЙ ДВЕРИ ДЛЯ УПОРА ЛОВИТЕЛЯ

▶ Материал	сталь	DHC913
▶ Вес, кг	0,220	
▶ Оцинкованная		
▶ Толщина, мм	2,5	
▶ Норма поставки, шт.	1	

Устанавливается в профиль окантовки полотна откатной двери толщиной 120 мм. Предназначена для крепления верхнего ролика.

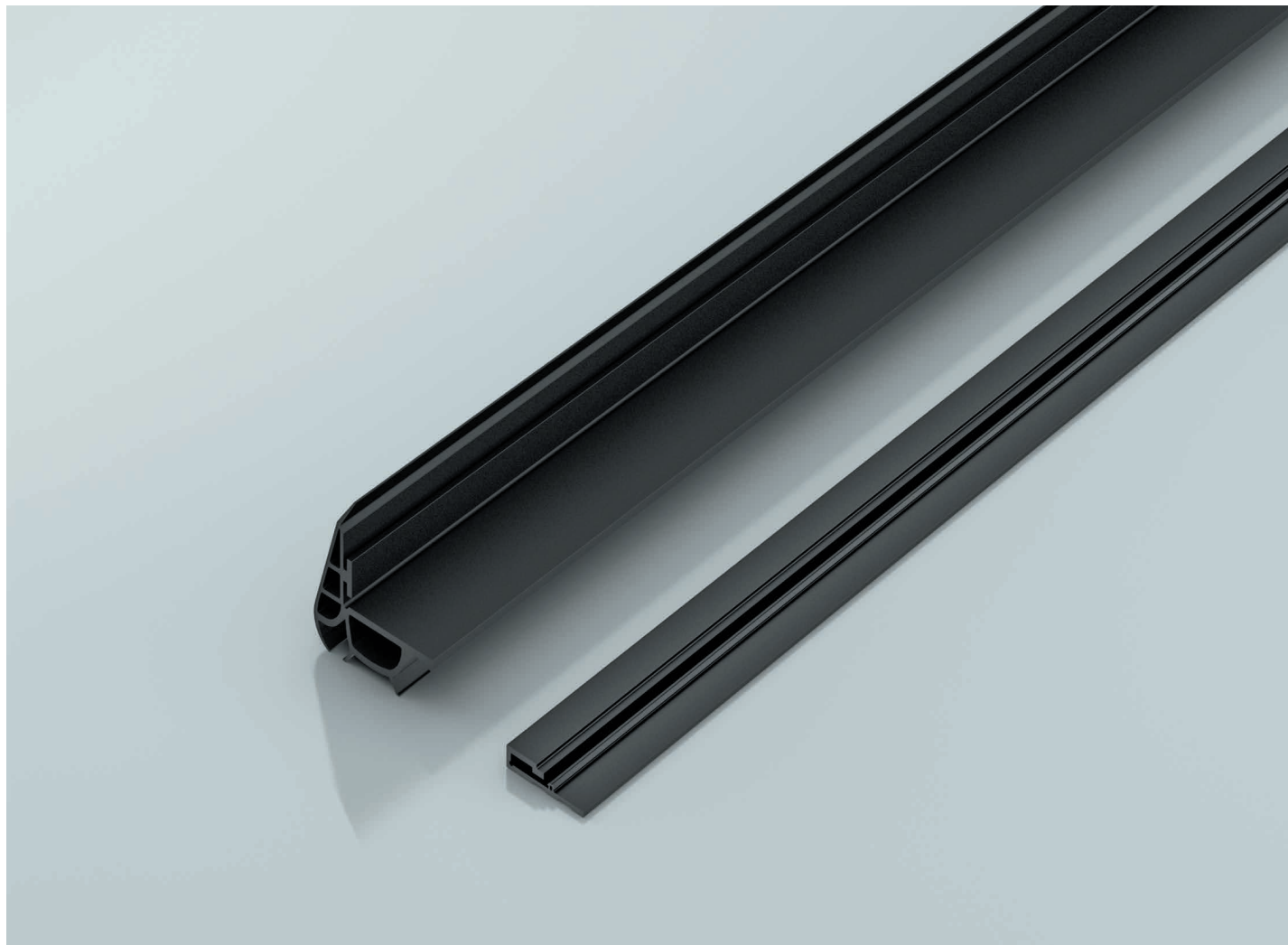


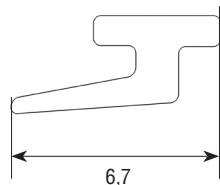
ЗАКЛАДНАЯ ПЛАСТИНА ПРОФИЛЯ 120 ММ ОТКАТНОЙ ДВЕРИ ДЛЯ УПОРА ЛОВИТЕЛЯ

▶ Материал	сталь	DHC919
▶ Вес, кг	0,330	
▶ Оцинкованная		
▶ Толщина, мм	2,5	
▶ Норма поставки, шт.	1	

Устанавливается в профиль окантовки полотна откатной двери толщиной 120 мм. Предназначена для крепления ловителя на полотно двери.

УПЛОТНИТЕЛИ

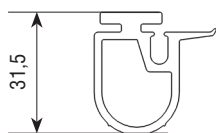




**УПЛОТНИТЕЛЬ РАМЫ ДВЕРЕЙ
ДЛЯ ОХЛАЖДАЕМЫХ ПОМЕЩЕНИЙ**

▶ Материал	SEBS	80029
▶ Длина, м	300	
▶ Вес, п/м, кг	0,013	
▶ Норма поставки, шт.	1	

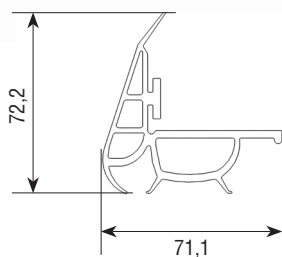
Устанавливается на раму распашных и откатных дверей для охлаждаемых помещений. Предназначен для герметизации проема.



**УПЛОТНИТЕЛЬ БОКОВОЙ ДВЕРЕЙ
ДЛЯ ОХЛАЖДАЕМЫХ ПОМЕЩЕНИЙ**

▶ Материал	EPDM	ALOP81
▶ Длина, м	25	
▶ Вес, п/м, кг	0,287	
▶ Норма поставки, шт.	1	

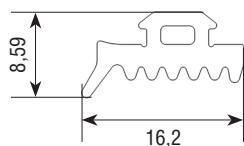
Уплотнитель боковой устанавливается на полотно распашной и откатной дверей для охлаждаемых помещений. Предназначен для герметизации проема. Изготовлен из этилен-пропиленового каучука (EPDM) черного цвета.



**УПЛОТНИТЕЛЬ НИЖНИЙ ДВЕРЕЙ
ДЛЯ ОХЛАЖДАЕМЫХ ПОМЕЩЕНИЙ**

▶ Материал	EPDM	ALOP83
▶ Длина, м	10	
▶ Вес, п/м, кг	0,842	
▶ Норма поставки, шт.	1	

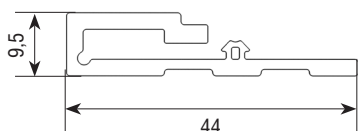
Уплотнитель нижний устанавливается на полотно распашной и откатной дверей для охлаждаемых помещений. Предназначен для герметизации проема. Изготовлен из этилен-пропиленового каучука (EPDM) черного цвета.



**УПЛОТНИТЕЛЬ ПРИЖИМНОЙ ОТКАТНОЙ ДВЕРИ
ДЛЯ ОХЛАЖДАЕМЫХ ПОМЕЩЕНИЙ**

▶ Материал	EPDM	DRH24
▶ Длина, м	185	
▶ Вес, п/м, кг	0,091	
▶ Норма поставки, шт.	1	

Уплотнитель прижимной устанавливается на полотно откатной двери для охлаждаемых помещений. Предназначен для герметизации проема. Изготовлен из этилен-пропиленового каучука (EPDM) черного цвета.



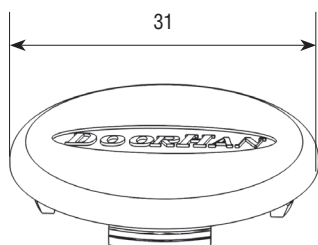
**УПЛОТНИТЕЛЬ ПРИЖИМНОЙ РАСПАШНОЙ ДВЕРИ
ДЛЯ ОХЛАЖДАЕМЫХ ПОМЕЩЕНИЙ**

▶ Материал	EPDM	ALOP82
▶ Длина, м	50	
▶ Вес, п/м, кг	0,216	
▶ Норма поставки, шт.	1	

Уплотнитель прижимной устанавливается на полотно распашной двери для охлаждаемых помещений. Предназначен для герметизации проема. Изготовлен из этилен-пропиленового каучука (EPDM) черного цвета.

ФУРНИТУРА





**КРЫШКА КРУГЛАЯ
ДЕКОРАТИВНАЯ**

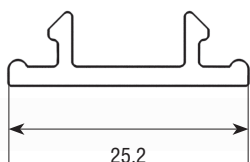
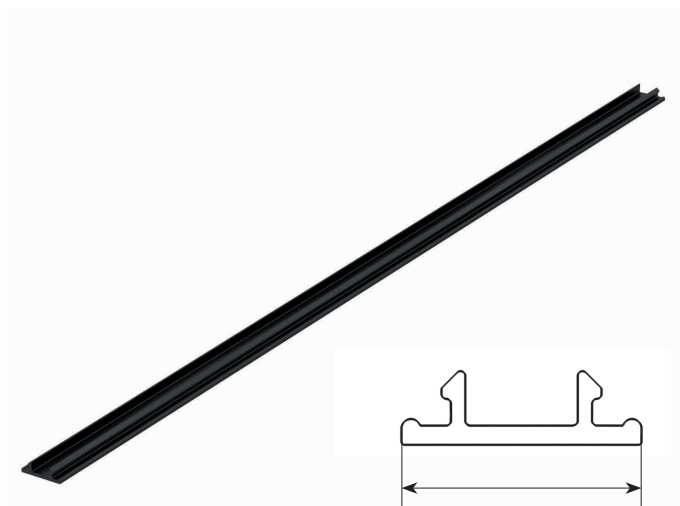
▶ Материал	полипропилен	DHF4
▶ Вес, кг	0,002	
▶ Диаметр, мм	31	
▶ Норма поставки, шт.	1	

Устанавливается на раму откатной и распашной дверей для охлаждаемых помещений. Служит заглушкой для крепежных отверстий.

**КРЫШКА
РАМНОГО ПРОФИЛЯ**

▶ Вес, п/м, кг	0,110	ALOP18-1
▶ Цвет	черный (RAL9005)	
▶ Длина, мм	6 200	
▶ Норма поставки, шт.	1	

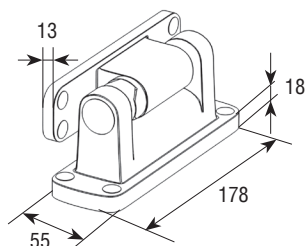
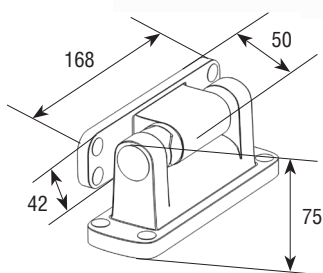
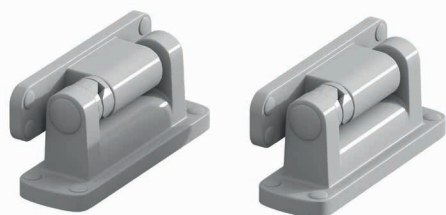
Устанавливается в профили рамы и полотна откатной и распашной дверей для охлаждаемых помещений. Предназначена для скрытия крепежных элементов и кабеля обогрева.

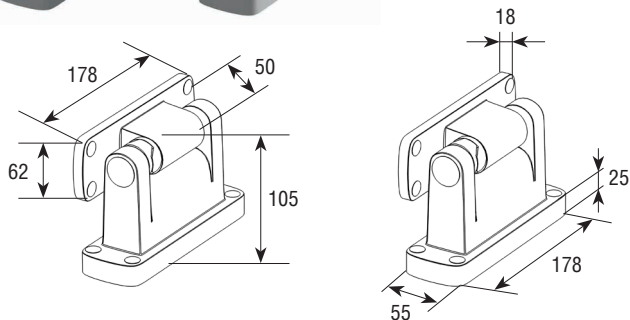
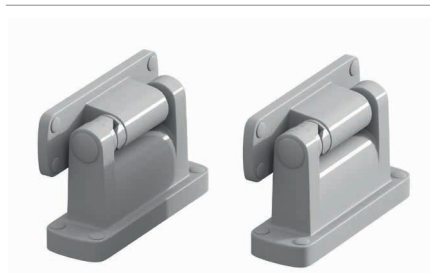


**ПЕТЛЯ ЭКСЦЕНТРИКОВАЯ РАСПАШНОЙ ДВЕРИ
ДЛЯ ОХЛАЖДАЕМЫХ ПОМЕЩЕНИЙ 80 ММ**

▶ Вес, кг	0,377	DHC500
▶ Норма поставки, шт.	1	

Петля эксцентриковая является шарнирным соединением рамы проема и полотна двери. Имеет эксцентриковый механизм для поднятия/опускания двери при движении, для обеспечения прижатия нижнего уплотнителя к полу с целью герметизации помещения. Изготовлена из ударопрочной пластмассы и стальной оси.

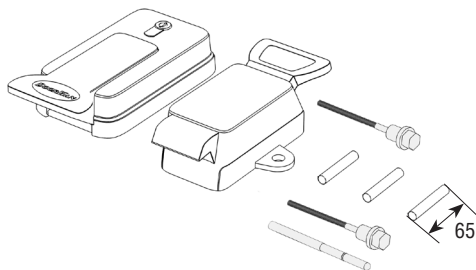




**ПЕТЛЯ ЭКСЦЕНТРИКОВАЯ РАСПАШНОЙ ДВЕРИ
ДЛЯ ОХЛАЖДАЕМЫХ ПОМЕЩЕНИЙ 120 MM**

► Вес, кг	0,582	DHC540
► Норма поставки, шт.	1	

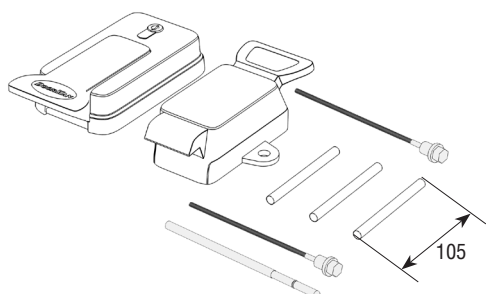
Петля эксцентриковая является шарнирным соединением рамы проема и полотна двери. Имеет эксцентриковый механизм для поднятия/опускания двери при движении, для обеспечения прижатия нижнего уплотнителя к полу с целью герметизации помещения. Изготовлена из ударопрочной пластмассы и стальной оси.



**ЗАМОК РАСПАШНОЙ ДВЕРИ
ДЛЯ ОХЛАЖДАЕМЫХ ПОМЕЩЕНИЙ 80 MM**

► Вес, кг	1,142	DHC100
► Норма поставки, шт.	1	

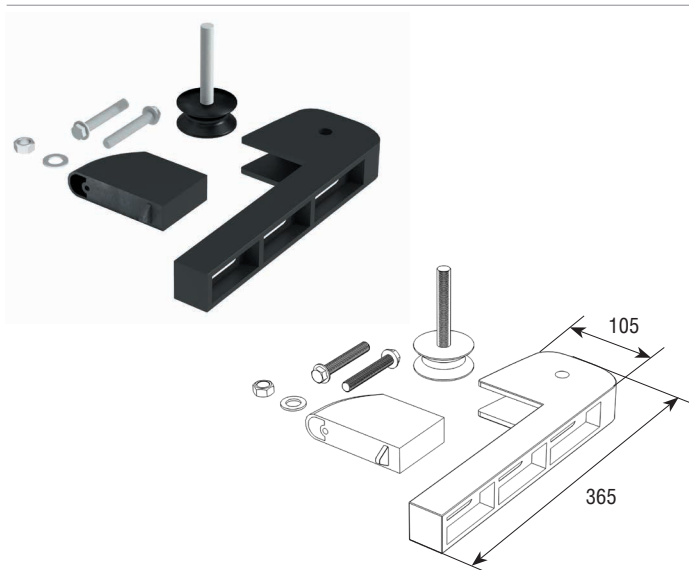
Замок двери холодильной камеры предназначен для запираения и контроля доступа во внутрь помещения. Состоит из двух частей: внешнего и внутреннего блока, оснащенного ручкой открытия и механизмом запираения на ключ. Фурнитура для крепления на полотно: болты, дистанционные трубки, выжимная ось и комплект ключей. Корпус замка изготовлен из ударопрочной пластмассы, механизм запираения из металла.



**ЗАМОК РАСПАШНОЙ ДВЕРИ
ДЛЯ ОХЛАЖДАЕМЫХ ПОМЕЩЕНИЙ 120 MM**

► Вес, кг	1,152	DHC120
► Норма поставки, шт.	1	

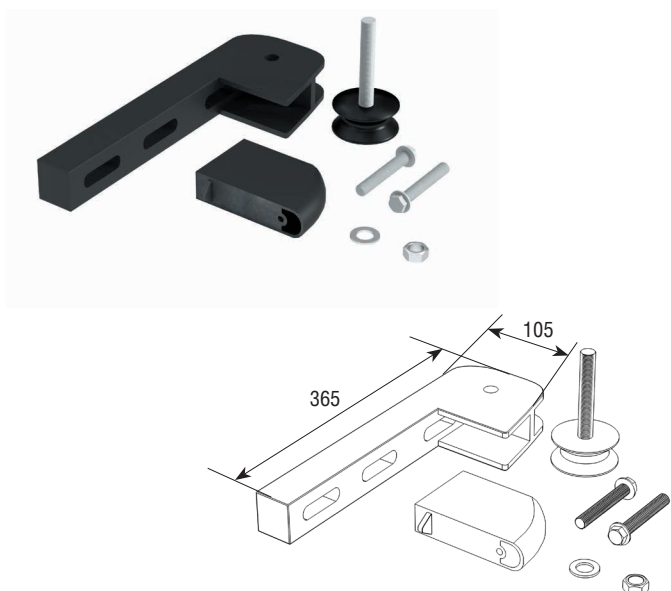
Замок двери холодильной камеры предназначен для запираения и контроля доступа во внутрь помещения. Состоит из двух частей: внешнего и внутреннего блока, оснащенного ручкой открытия и механизмом запираения на ключ. Фурнитура для крепления на полотно: болты, дистанционные трубки, выжимная ось и комплект ключей. Корпус замка изготовлен из ударопрочной пластмассы, механизм запираения из металла.



**РОЛИКОВАЯ ОПОРА ОТКАТНОЙ ДВЕРИ
ДЛЯ ОХЛАЖДАЕМЫХ ПОМЕЩЕНИЙ (ПРАВЯЯ)**

▶ Вес, кг	1,666	DHC200R
▶ Норма поставки, шт.	1	

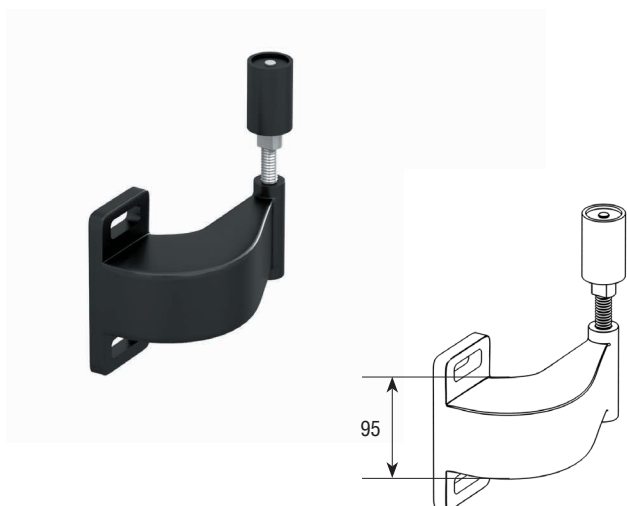
Роликовая опора холодильной двери предназначена для плавного перемещения полотна по верхней направляющей для открытия и закрытия проема. Состоит из ударпрочного пластмассового корпуса со стальной вставкой и ролика с шарикоподшипниками.



**РОЛИКОВАЯ ОПОРА ОТКАТНОЙ ДВЕРИ
ДЛЯ ОХЛАЖДАЕМЫХ ПОМЕЩЕНИЙ (ЛЕВАЯ)**

▶ Вес, кг	1,666	DHC200L
▶ Норма поставки, шт.	1	

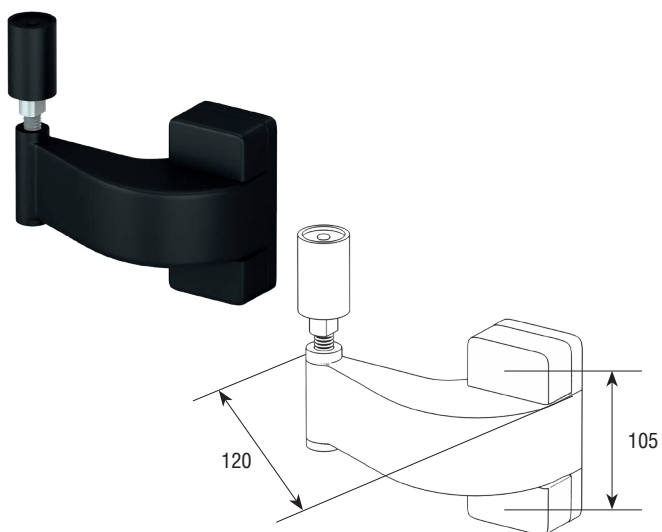
Роликовая опора холодильной двери предназначена для плавного перемещения полотна по верхней направляющей для открытия и закрытия проема. Состоит из ударпрочного пластмассового корпуса со стальной вставкой и ролика с шарикоподшипниками.



**РОЛИК НИЖНИЙ ОТКАТНОЙ ДВЕРИ
ДЛЯ ОХЛАЖДАЕМЫХ ПОМЕЩЕНИЙ**

▶ Вес, кг	0,425	DHC220
▶ Норма поставки, шт.	1	

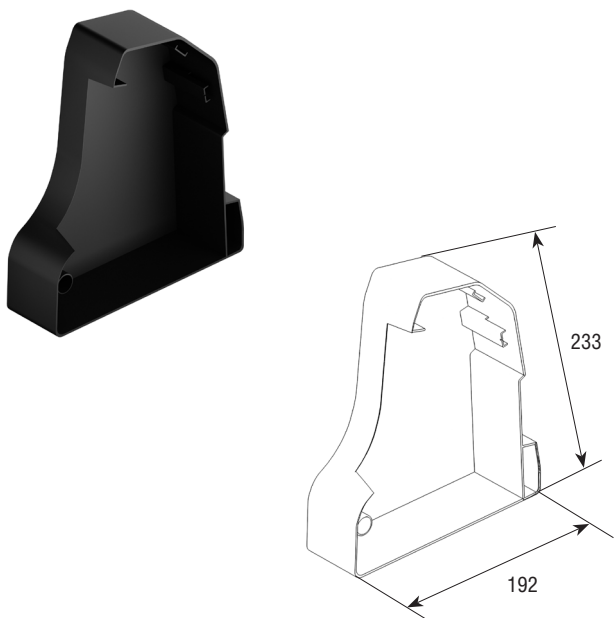
Ролик нижней холодильной двери предназначен для плавного перемещения полотна по нижней направляющей и удержания полотна в вертикальном положении, с помощью ролика возможна регулировка угла наклона полотна. Изготовлен из ударпрочной пластмассы со стальной осью.



РОЛИК НИЖНИЙ УСИЛЕННЫЙ

▶ Вес, кг	0,53	DHC230
▶ Норма поставки, шт.	1	

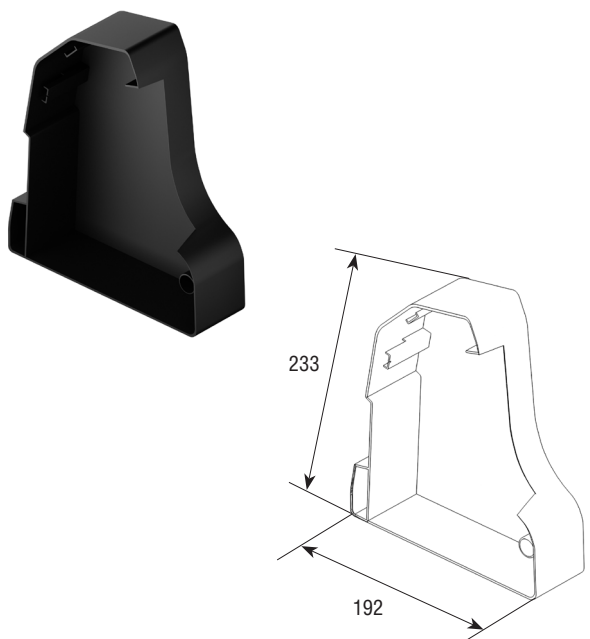
Ролик нижний холодильной двери предназначен для плавного перемещения полотна по нижней направляющей и удержания полотна в вертикальном положении. С помощью ролика возможна регулировка угла наклона полотна. Ролик изготовлен из ударопрочной пластмассы со стальной осью.



**КРЫШКА КОРОБА ОТКАТНОЙ ДВЕРИ
ДЛЯ ОХЛАЖДАЕМЫХ ПОМЕЩЕНИЙ (ЛЕВАЯ)**

▶ Вес, кг	0,25	DHC480L
▶ Норма поставки, шт.	1	

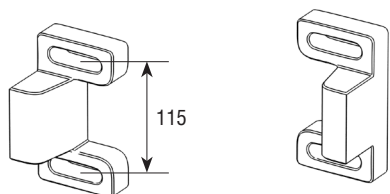
Служит декоративной заглушкой торцов короба откатной двери для охлаждаемых помещений.



**КРЫШКА КОРОБА ОТКАТНОЙ ДВЕРИ
ДЛЯ ОХЛАЖДАЕМЫХ ПОМЕЩЕНИЙ (ПРАВАЯ)**

▶ Вес, кг	0,25	DHC480R
▶ Норма поставки, шт.	1	

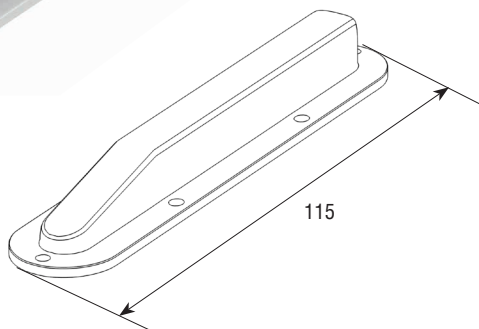
Служит декоративной заглушкой торцов короба откатной двери для охлаждаемых помещений.



**УПОР ЛОВИТЕЛЯ ОТКАТНОЙ ДВЕРИ
ДЛЯ ОХЛАЖДАЕМЫХ ПОМЕЩЕНИЙ**

▶ Вес, кг	0,088	DHC310
▶ Норма поставки, шт.	1	

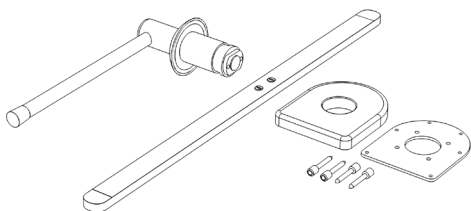
Упор ловителя холодильной двери устанавливается на полотно и является ограничителем хода полотна. Изготовлен из ударпрочной пластмассы.



**УПОР ПОЛОТНА ОТКАТНОЙ ДВЕРИ
ДЛЯ ОХЛАЖДАЕМЫХ ПОМЕЩЕНИЙ**

▶ Вес, кг	0,072	DHC461
▶ Норма поставки, шт.	1	

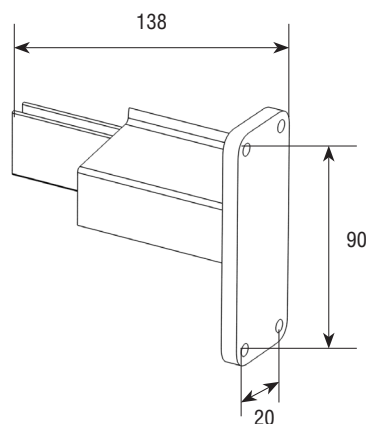
Устанавливается на полотно двери и является элементом отведения полотна от плоскости проема при открытии. Изготовлен из нейлона белого цвета.



**РУЧКА РЫЧАЖНАЯ ОТКАТНОЙ ДВЕРИ
ДЛЯ ОХЛАЖДАЕМЫХ ПОМЕЩЕНИЙ**

▶ Вес, кг	3,183	DHC110
▶ Норма поставки, шт.	1	

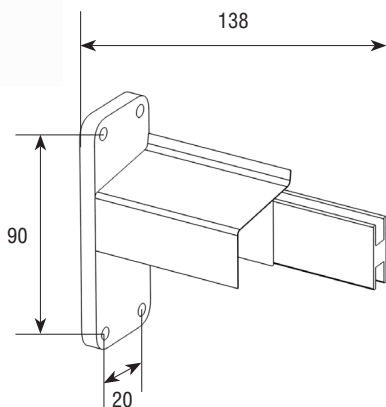
Ручка рычажная предназначена для открытия полотна откатной двери. Обеспечивает легкое открытие. Состоит из стальной ручки и эксцентрикового механизма изготовленного из пластмассы.



**ДЕРЖАТЕЛЬ НАПРАВЛЯЮЩЕЙ ОТКАТНОЙ ДВЕРИ
ДЛЯ ОХЛАЖДАЕМЫХ ПОМЕЩЕНИЙ (ЛЕВЫЙ)**

▶ Вес, кг	0,110	DHC410L
▶ Норма поставки, шт.	1	

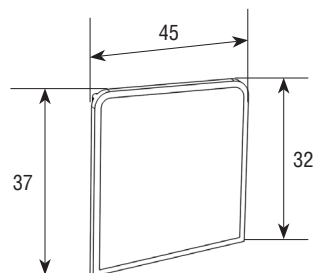
Держатель направляющей предназначен для крепления нижней направляющей к раме проема. Для обеспечения точного позиционирования роликовой опоры и направляющей. Изготовлен из ударпрочной пластмассы.



**ДЕРЖАТЕЛЬ НАПРАВЛЯЮЩЕЙ ОТКАТНОЙ ДВЕРИ
ДЛЯ ОХЛАЖДАЕМЫХ ПОМЕЩЕНИЙ (ПРАВЫЙ)**

▶ Вес, кг	0,110	DHC410R
▶ Норма поставки, шт.	1	

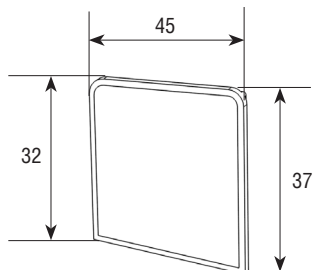
Держатель направляющей предназначен для крепления нижней направляющей к раме проема. Для обеспечения точного позиционирования роликовой опоры и направляющей. Изготовлен из ударпрочной пластмассы.



**КРЫШКА НАПРАВЛЯЮЩЕЙ ОТКАТНОЙ ДВЕРИ
ДЛЯ ОХЛАЖДАЕМЫХ ПОМЕЩЕНИЙ (ЛЕВАЯ)**

▶ Вес, кг	0,008	DHC420L
▶ Норма поставки, шт.	1	

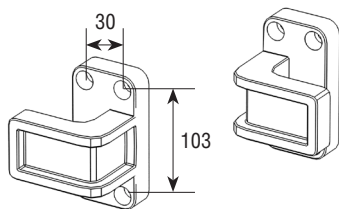
Крышка направляющей устанавливается на нижнюю направляющую и является завершающим элементом профиля. Необходима для закрытия торцевой части профиля от попадания посторонних предметов. Изготовлена из ударпрочной пластмассы.



**КРЫШКА НАПРАВЛЯЮЩЕЙ ОТКАТНОЙ ДВЕРИ
ДЛЯ ОХЛАЖДАЕМЫХ ПОМЕЩЕНИЙ (ПРАВАЯ)**

▶ Вес, кг	0,008	DHC420R
▶ Норма поставки, шт.	1	

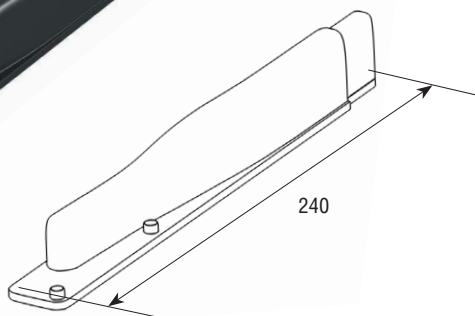
Крышка направляющей устанавливается на нижнюю направляющую и является завершающим элементом профиля. Необходима для закрытия торцевой части профиля от попадания посторонних предметов. Изготовлена из ударопрочной пластмассы.



**ЛОВИТЕЛЬ ОТКАТНОЙ ДВЕРИ
ДЛЯ ОХЛАЖДАЕМЫХ ПОМЕЩЕНИЙ**

▶ Вес, кг	0,209	DHC320
▶ Норма поставки, шт.	1	

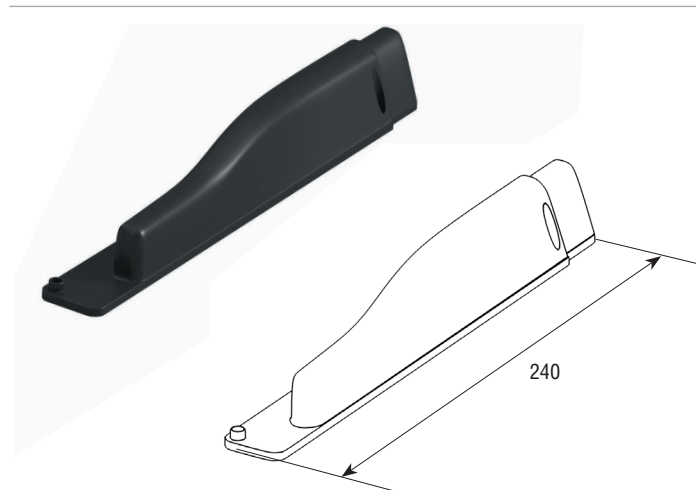
Ловитель холодильной двери устанавливается на раму проема и является ограничителем хода полотна. Изготовлен из ударопрочной пластмассы.



**ВСТАВКА БОКОВАЯ ОТКАТНОЙ ДВЕРИ
ДЛЯ ОХЛАЖДАЕМЫХ ПОМЕЩЕНИЙ (ПРАВАЯ)**

▶ Вес, кг	0,114	DHC430R
▶ Норма поставки, шт.	1	

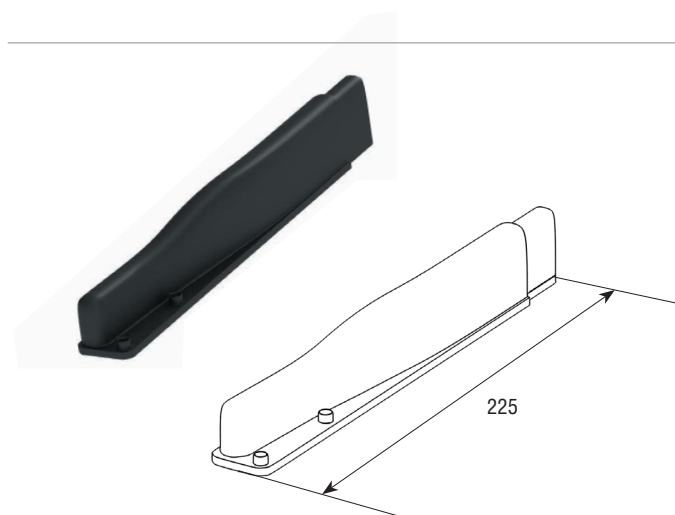
Вставка боковая устанавливается на верхнюю направляющую откатной двери, необходима для ограничения хода роликовой опоры и прижатия полотна к раме проема. Изготовлена из ударопрочной пластмассы.



**ВСТАВКА БОКОВАЯ ОТКАТНОЙ ДВЕРИ
ДЛЯ ОХЛАЖДАЕМЫХ ПОМЕЩЕНИЙ (ЛЕВАЯ)**

▶ Вес, кг	0,114	DHC430L
-----------	-------	---------

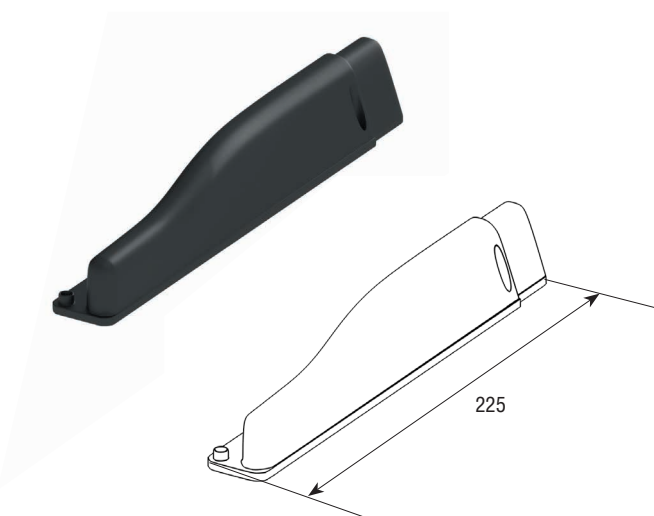
Вставка боковая устанавливается на верхнюю направляющую откатной двери, необходима для ограничения хода роликовой опоры и прижатия полотна к раме проема. Изготовлена из ударопрочной пластмассы.



**ВСТАВКА ЦЕНТРАЛЬНАЯ ОТКАТНОЙ ДВЕРИ
ДЛЯ ОХЛАЖДАЕМЫХ ПОМЕЩЕНИЙ (ПРАВАЯ)**

▶ Вес, кг	0,110	DHC440R
▶ Норма поставки, шт.	1	

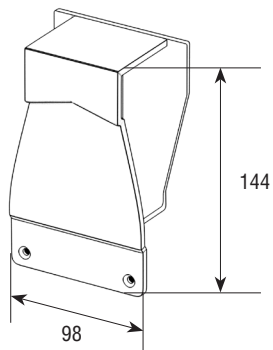
Вставка центральная устанавливается на верхнюю направляющую откатной двери, необходима для прижатия полотна к раме проема. Изготовлена из ударопрочной пластмассы.



**ВСТАВКА ЦЕНТРАЛЬНАЯ ОТКАТНОЙ ДВЕРИ
ДЛЯ ОХЛАЖДАЕМЫХ ПОМЕЩЕНИЙ (ЛЕВАЯ)**

▶ Вес, кг	0,110	DHC440L
▶ Норма поставки, шт.	1	

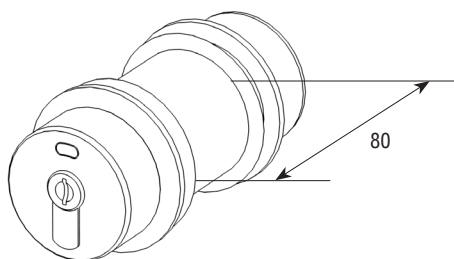
Вставка центральная устанавливается на верхнюю направляющую откатной двери, необходима для прижатия полотна к раме проема. Изготовлена из ударопрочной пластмассы.



**БУФЕР НАПРАВЛЯЮЩЕЙ ОТКАТНОЙ ДВЕРИ
ДЛЯ ОХЛАЖДАЕМЫХ ПОМЕЩЕНИЙ**

▶ Вес, кг	0,276	DHC480
▶ Норма поставки, шт.	1	

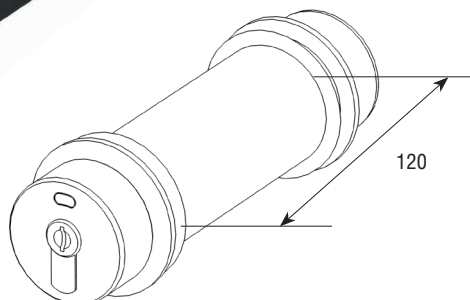
Устанавливается на верхнюю направляющую откатной двери, является ограничителем хода роликовой опоры при открытии проема. Корпус состоит из ударопрочной пластмассы и резинового буфера.



**ЗАМОК ШТИФТОВОЙ ОТКАТНОЙ ДВЕРИ
ДЛЯ ОХЛАЖДАЕМЫХ ПОМЕЩЕНИЙ 80 ММ**

▶ Вес, кг	0,609	DHC140
▶ Норма поставки, шт.	1	

Замок двери холодильной камеры предназначен для запираения и контроля доступа во внутрь помещения. Состоит из двух частей: внешнего и внутреннего блока, оснащенного нажимной кнопкой открытия и механизмом запираения на ключ. Корпус замка изготовлен из ударопрочной пластмассы, механизм запираения из металла.



**ЗАМОК ШТИФТОВОЙ ОТКАТНОЙ ДВЕРИ
ДЛЯ ОХЛАЖДАЕМЫХ ПОМЕЩЕНИЙ 120 ММ**

▶ Вес, кг	0,529	DHC130
▶ Норма поставки, шт.	1	

Замок двери холодильной камеры предназначен для запираения и контроля доступа во внутрь помещения. Состоит из двух частей: внешнего и внутреннего блока, оснащенного нажимной кнопкой открытия и механизмом запираения на ключ. Корпус замка изготовлен из ударопрочной пластмассы, механизм запираения из металла.



НАГРЕВАТЕЛЬНЫЙ ПРОВОД СПСВ ПОСТОЯННОЙ МОЩНОСТИ В МЕТАЛЛИЧЕСКОЙ ОПЛЕТКЕ 30 Вт/м

▶ Вес, п/м, кг	0,325	DHC710
▶ Длина, м	150	
▶ Норма поставки, шт.	1	

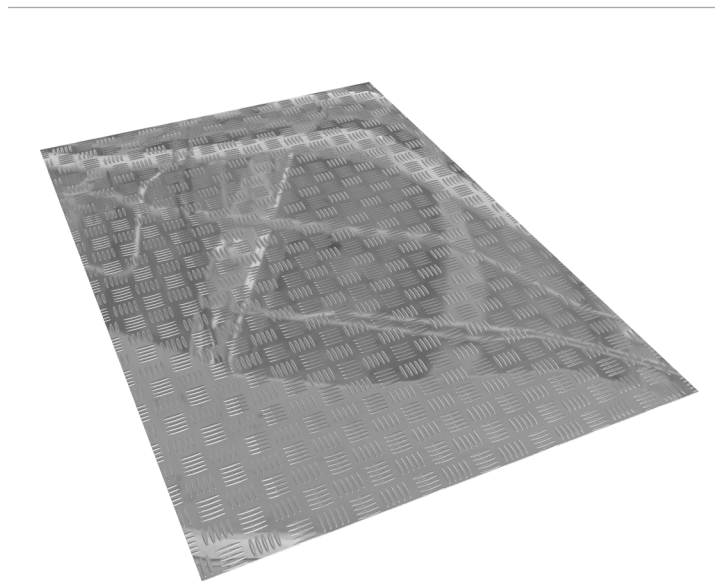
Устанавливается в полотно и раму откатных и распашных дверей для охлаждаемых помещений. Предназначен для предотвращения промерзания полотна и рамы.



ИЗОЛИРУЮЩИЕ КОЛПАЧКИ С КЛЕЕМ КСРС

▶ Вес, кг	0,150	DHC790
▶ Норма поставки, шт.	1	

Устанавливается на обогревающий провод. Предназначен для изоляции среза провода.



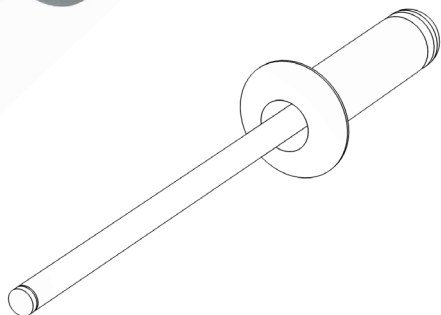
БАМПЕР ЗАЩИТНЫЙ ДВЕРЕЙ ДЛЯ ОХЛАЖДАЕМЫХ ПОМЕЩЕНИЙ

▶ Норма поставки, шт.	1	ID70
-----------------------	---	------

Предназначен для защиты полотна дверей от повреждений.

КРЕПЕЖНЫЕ ЭЛЕМЕНТЫ

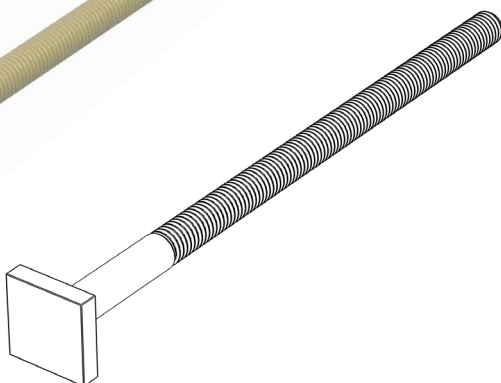
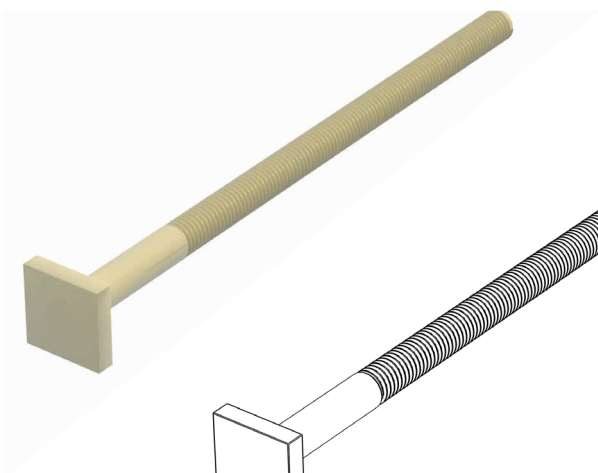




**ЗАКЛЕПКА
RAL 9006**

▶ Размер, мм	4 × 12	168-9006
▶ Цвет	металлик (RAL9006)	
▶ Вес, кг	0,001	
▶ Норма поставки, шт.	1	

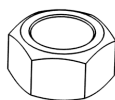
Используется для сборки рамы и полотна откатной и распашной дверей для охлаждаемых помещений.



**БОЛТ ПЛАСТМАССОВЫЙ
С КВАДРАТНОЙ ГОЛОВКОЙ**

▶ Размер, мм	12 × 160	DHC160M
▶ Вес, кг	0,030	
▶ Норма поставки, шт.	1	

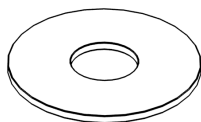
Болт M12 × 160 предназначен для крепления рамы и направляющей к стене холодильной камеры (до 145 мм).



**ГАЙКА ПЛАСТМАССОВАЯ
M12**

▶ Размер	M12	4209-37
▶ Вес, кг	0,002	
▶ Норма поставки, шт.	1	

Гайка M12 предназначена для крепления рамы и направляющей к стене холодильной камеры.



**ШАЙБА
ПЛАСТМАССОВАЯ**

▶ Размер, мм	12 × 45 × 4	4209-38
▶ Вес, кг	0,005	
▶ Норма поставки, шт.	1	

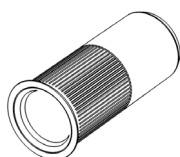
Шайба предназначена для крепления рамы и направляющей к стене холодильной камеры.



**ВИНТ КРЕПЕЖНЫЙ
5 × 25**

▶ Размер, мм	5 × 25	163-831
▶ Оцинкованный		
▶ Вес, кг	0,002	
▶ Норма поставки, шт.	1	

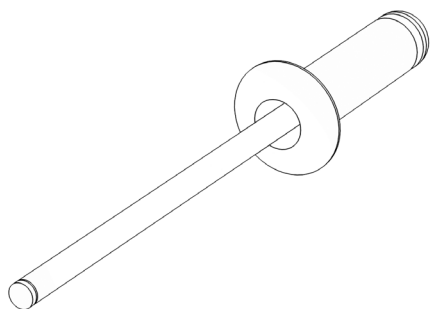
Предназначен для крепления ловителя откатной и распашной дверей для охлаждаемых помещений.



**ЗАКЛЕПКА РЕЗЬБОВАЯ
M5**

▶ Размер, мм	5 × 12	163-102
▶ Оцинкованная		
▶ Вес, кг	0,002	
▶ Норма поставки, шт.	1	

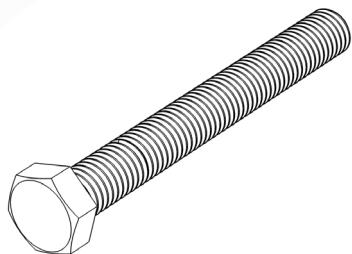
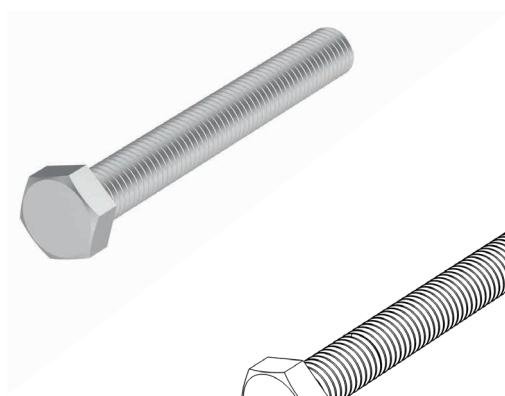
Используется для крепления фурнитуры откатной и распашной дверей для охлаждаемых помещений.



**ЗАКЛЕПКА
ОЦИНКОВАННАЯ**

▶ Размер, мм	4 × 12	168
▶ Оцинкованная		
▶ Вес, кг	0,002	
▶ Норма поставки, шт.	1	

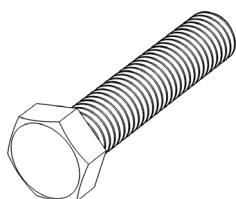
Используется при сборке полотна распашной и откатной дверей для охлаждаемых помещений.



**БОЛТ КРЕПЕЖНЫЙ
10 × 90**

▶ Размер, мм	10 × 90	DHM0188
▶ Оцинкованный		
▶ Вес, кг	0,062	
▶ Норма поставки, шт.	1	

Предназначен для крепления и регулировки верхнего ролика откатной двери для охлаждаемых помещений.



**БОЛТ КРЕПЕЖНЫЙ
10 × 50**

▶ Размер, мм	10 × 50	152-30
▶ Оцинкованный		
▶ Вес, кг	0,035	
▶ Норма поставки, шт.	1	

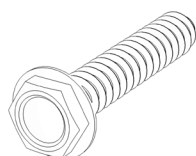
Предназначен для крепления фурнитуры откатной двери для охлаждаемых помещений.



**ШАЙБА
10×23 УВЕЛИЧЕННАЯ**

▶ Размер, мм	10×23	DНМ0301-В
▶ Оцинкованная		
▶ Вес, кг	0,005	
▶ Норма поставки, шт.	1	

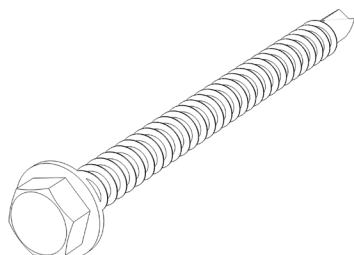
Предназначен для крепления фурнитуры откатной двери для охлаждаемых помещений.



**САМОРЕЗ
5,0×20**

▶ Размер, мм	5×20	DНМ0523
▶ Оцинкованный		
▶ Вес, кг	0,003	
▶ Норма поставки, шт.	1	

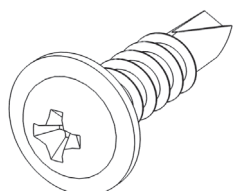
Предназначен для крепления фурнитуры откатной двери для охлаждаемых помещений.



**САМОРЕЗ
6,3×70 ПО МЕТАЛЛУ**

▶ Вес, кг	6,3×70	DНМ017
▶ Оцинкованный		
▶ Вес, кг	0,017	
▶ Норма поставки, шт.	1	

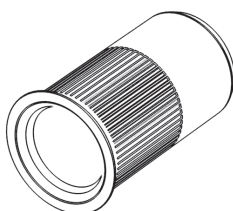
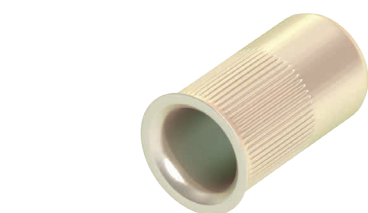
Предназначен для крепления верхнего ролика откатной двери для охлаждаемых помещений.



**САМОРЕЗ
4,2 × 16**

▶ Размер, мм	4,2 × 16	115-164-105
▶ Оцинкованный		
▶ Вес, кг	0,002	
▶ Норма поставки, шт.	1	

Используется при сборке верхней направляющей откатной двери для охлаждаемых помещений.



**ЗАКЛЕПКА РЕЗЬБОВАЯ
M10**

▶ Размер, мм	10 × 19	167-4
▶ Оцинкованный		
▶ Вес, кг	0,002	
▶ Норма поставки, шт.	1	

Предназначен для крепления фурнитуры откатной двери для охлаждаемых помещений.

РОССИЯ, МОСКВА

Производство:
воротные системы,
рольставни, автоматика,
алюминиевые системы,
складское оборудование



РОССИЯ, МОЖАЙСК

Производство:
полнокомплектные здания,
модульные здания,
стенные и кровельные
сэндвич-панели



РОССИЯ, ВОРОНЕЖ

Производство:
минераловатные плиты,
стенные и кровельные
сэндвич-панели



РОССИЯ, САНКТ-ПЕТЕРБУРГ

Производство:
сэндвич-панели с наполнителем
из пенополиизоцианурата (PIR)
и теплоизоляционные
PIR-плиты



РОССИЯ, НОВОСИБИРСК

Производство:
воротные системы,
модульные здания,
системы ограждений



РОССИЯ, ОСТАШКОВ

Производство:
стальные двери,
спиральные ворота



ЧЕШСКАЯ РЕСПУБЛИКА, КАДАНЬ

Производство:
воротные системы



КИТАЙ, СУЧЖОУ

Производство:
воротные системы,
автоматика,
перегрузочное оборудование

